

NORMA  
BRASILEIRA

ABNT NBR  
8890

Quarta edição  
19.03.2020

---

**Tubo de concreto de seção circular para água  
pluvial e esgoto sanitário — Requisitos e métodos  
de ensaios**

*Concrete pipe for drainage and sewer systems — Requirements and test  
methods*



ICS 91.100.30

ISBN 978-85-07-08506-5



Número de referência  
ABNT NBR 8890:2020  
35 páginas

© ABNT 2020

## ABNT NBR 8890:2020



© ABNT 2020

Todos os direitos reservados. A menos que especificado de outro modo, nenhuma parte desta publicação pode ser reproduzida ou utilizada por qualquer meio, eletrônico ou mecânico, incluindo fotocópia e microfilme, sem permissão por escrito da ABNT.

ABNT

Av. Treze de Maio, 13 - 28º andar

20031-901 - Rio de Janeiro - RJ

Tel.: + 55 21 3974-2300

Fax: + 55 21 3974-2346

abnt@abnt.org.br

www.abnt.org.br

# Sumário

Página

<b>Prefácio</b> .....	<b>vi</b>
<b>1</b> <b>Escopo</b> .....	<b>1</b>
<b>2</b> <b>Referências normativas</b> .....	<b>1</b>
<b>3</b> <b>Termos e definições</b> .....	<b>2</b>
<b>4</b> <b>Requisitos gerais</b> .....	<b>5</b>
<b>4.1</b> <b>Materiais</b> .....	<b>5</b>
<b>4.1.1</b> <b>Concreto</b> .....	<b>5</b>
<b>4.1.2</b> <b>Reforço estrutural com armadura</b> .....	<b>6</b>
<b>4.1.3</b> <b>Reforço estrutural com fibras de aço</b> .....	<b>6</b>
<b>4.2</b> <b>Tubo</b> .....	<b>6</b>
<b>4.2.1</b> <b>Cura, manuseio, identificação e estocagem</b> .....	<b>6</b>
<b>4.2.2</b> <b>Juntas</b> .....	<b>7</b>
<b>5</b> <b>Requisitos específicos</b> .....	<b>7</b>
<b>5.1</b> <b>Generalidades</b> .....	<b>7</b>
<b>5.2</b> <b>Tubo</b> .....	<b>7</b>
<b>5.2.1</b> <b>Acabamento</b> .....	<b>7</b>
<b>5.2.2</b> <b>Dimensões e tolerâncias</b> .....	<b>8</b>
<b>5.2.3</b> <b>Compressão diametral em tubos</b> .....	<b>8</b>
<b>5.2.4</b> <b>Permeabilidade e estanqueidade da junta</b> .....	<b>8</b>
<b>5.2.5</b> <b>Absorção de água</b> .....	<b>9</b>
<b>5.3</b> <b>Anéis de borracha para vedação</b> .....	<b>9</b>
<b>6</b> <b>Inspeção</b> .....	<b>9</b>
<b>6.1</b> <b>Generalidades</b> .....	<b>9</b>
<b>6.2</b> <b>Critérios</b> .....	<b>9</b>
<b>6.3</b> <b>Formação de lotes e amostras de tubos e de anéis de borracha</b> .....	<b>9</b>
<b>6.4</b> <b>Inspeção visual e dimensional</b> .....	<b>10</b>
<b>6.5</b> <b>Ensaio</b> .....	<b>10</b>
<b>7</b> <b>Aceitação e rejeição</b> .....	<b>11</b>
<b>7.1</b> <b>Tubos</b> .....	<b>11</b>
<b>Anexo A</b> (normativo) <b>Dimensões e resistências dos tubos de concreto para água pluvial e esgoto sanitário</b> .....	<b>12</b>
<b>A.1</b> <b>Encaixe macho e fêmea ou ponta e bolsa de tubos</b> .....	<b>12</b>
<b>A.2</b> <b>Dimensões dos tubos destinados ao transporte de água pluvial</b> .....	<b>12</b>
<b>A.3</b> <b>Dimensões dos tubos destinados ao transporte de esgotos sanitários e tubos com junta elástica para água pluvial</b> .....	<b>14</b>
<b>A.4</b> <b>Resistência à compressão diametral dos tubos de concreto para água pluvial e esgoto sanitário</b> .....	<b>15</b>
<b>Anexo B</b> (normativo) <b>Ensaio de compressão diametral de tubos de concreto simples, armados e armados com reforço secundário de fibras, para água pluvial e esgoto sanitário</b> .....	<b>18</b>
<b>B.1</b> <b>Princípio</b> .....	<b>18</b>

**ABNT NBR 8890:2020**

**B.2** Descrição e aparelhagem ..... 18

**B.3** Execução do ensaio ..... 19

**B.4** Resultados ..... 19

**Anexo C** (normativo) **Ensaio de permeabilidade e estanqueidade da junta dos tubos de concreto destinados a esgoto sanitário e água pluvial, providos de junta elástica**..... 23

**C.1** Princípio ..... 23

**C.2** Aparelhagem..... 23

**C.3** Procedimento de ensaio ..... 23

**C.4** Obtenção dos resultados ..... 24

**Anexo D** (normativo) **Ensaio de absorção de água** ..... 25

**D.1** Princípio ..... 25

**D.2** Aparelhagem..... 25

**D.3** Procedimento de ensaio ..... 25

**D.4** Resultados ..... 25

**Anexo E** (normativo) **Ensaio de permeabilidade dos tubos de concreto para água pluvial providos de junta rígida** ..... 27

**E.1** Princípio ..... 27

**E.2** Aparelhagem..... 27

**E.3** Procedimento de ensaio ..... 27

**E.4** Obtenção dos resultados ..... 27

**Anexo F** (normativo) **Ensaio de compressão diametral de tubos de concreto, reforçado com fibras de aço, para água pluvial e esgoto sanitário** ..... 28

**F.1** Princípio ..... 28

**F.2** Aparelhagem..... 28

**F.3** Execução do ensaio ..... 29

**F.4** Resultados ..... 29

**Anexo G** (informativo) **Recomendações para aquisição, cura, armazenagem, manuseio, transporte e recebimento dos tubos de concreto**..... 31

**G.1** Aquisição dos tubos de concreto..... 31

**G.2** Cura ..... 32

**G.2.1** Generalidades..... 32

**G.2.2** Cura por proteção superficial (cura inicial) ..... 32

**G.2.3** Cura com água ..... 32

**G.2.4** Cura com saturação do ar ..... 32

**G.2.5** Cura a vapor ..... 32

**G.2.6** Cura química..... 33

**G.3** Manuseio e armazenagem dos tubos de concreto após a moldagem (período de cura)..... 33

**G.4** Manuseio dos tubos de concreto para o pátio de estocagem (após período de cura) ..... 33

**G.5** Armazenamento e estocagem dos tubos de concreto (fábrica)..... 33

**G.6** Transporte dos tubos de concreto ..... 34

**G.7** Descarga dos tubos de concreto na obra..... 35

Arquivo de impressão gerado em 27/03/2020 13:50:49 de uso exclusivo de TUBOFORTE CONSTRUTORA DE OBRAS LTDA [03.093.048/0001-80]

**Figuras**

**Figura 1 – Gabarito para medida de alinhamento da superfície interna dos tubos..... 8**

**Figura A.1 – Semicorte longitudinal típico de tubos com encaixe macho e fêmea e ponta e bolsa ..... 12**

**Figura B.1 – Esquema do ensaio para tubo de encaixe ponta e bolsa ..... 20**

**Figura B.2 – Esquema do ensaio para tubo macho e fêmea..... 20**

**Figura B.3 – Gráfico de ensaio de compressão diametral para tubos simples..... 21**

**Figura B.4 – Gráfico de ensaio de compressão diametral para tubos de concreto armado e armado com reforço secundário de fibras ..... 22**

**Figura F.1 – Esquema do ensaio para tubo macho e fêmea..... 30**

**Figura F.2 – Esquema do ensaio para tubo de encaixe ponta e bolsa..... 30**

**Figura F.3 – Esquema do plano de carregamento do ensaio de tubos reforçados com fibra de aço ..... 30**

**Figura G.1 – Apoio dos tubos de encaixe ponta e bolsa quando estocados na horizontal..... 34**

**Tabelas**

**Tabela A.1 – Dimensões dos tubos para água pluvial com encaixe ponta e bolsa ..... 13**

**Tabela A.2 – Dimensões dos tubos para água pluvial com encaixe macho e fêmea..... 14**

**Tabela A.3 – Dimensões dos tubos destinados a esgoto sanitário e água pluvial com junta elástica ..... 15**

**Tabela A.4 – Compressão diametral de tubos simples..... 16**

**Tabela A.5 – Compressão diametral de tubos de concreto armado, reforçados com fibras ou armados com reforço secundário de fibras ..... 16**

**Tabela C.1 – Tabela do ângulo de deflexão..... 24**

**Tabela G.1 – Empilhamento máximo recomendado dos tubos de concreto ..... 34**

## ABNT NBR 8890:2020

### Prefácio

A Associação Brasileira de Normas Técnicas (ABNT) é o Foro Nacional de Normalização. As Normas Brasileiras, cujo conteúdo é de responsabilidade dos Comitês Brasileiros (ABNT/CB), dos Organismos de Normalização Setorial (ABNT/ONS) e das Comissões de Estudo Especiais (ABNT/CEE), são elaboradas por Comissões de Estudo (CE), formadas pelas partes interessadas no tema objeto da normalização.

Os Documentos Técnicos ABNT são elaborados conforme as regras da ABNT Diretiva 2.

A ABNT chama a atenção para que, apesar de ter sido solicitada manifestação sobre eventuais direitos de patentes durante a Consulta Nacional, estes podem ocorrer e devem ser comunicados à ABNT a qualquer momento (Lei nº 9.279, de 14 de maio de 1996).

Os Documentos Técnicos ABNT, assim como as Normas Internacionais (ISO e IEC), são voluntários e não incluem requisitos contratuais, legais ou estatutários. Os Documentos Técnicos ABNT não substituem Leis, Decretos ou Regulamentos, aos quais os usuários devem atender, tendo precedência sobre qualquer Documento Técnico ABNT.

Ressalta-se que os Documentos Técnicos ABNT podem ser objeto de citação em Regulamentos Técnicos. Nestes casos, os órgãos responsáveis pelos Regulamentos Técnicos podem determinar as datas para exigência dos requisitos de quaisquer Documentos Técnicos ABNT.

A ABNT NBR 8890 foi elaborada no Comitê Brasileiro de Cimento, Concreto e Agregados (ABNT/CB-018), pela Comissão de Estudo de Tubos e Aduelas de Concreto (CE-018:600.006). O Projeto circulou em Consulta Nacional conforme Edital nº 10, de 17.10.2018 a 17.12.2018. O Projeto de Emenda 1 circulou em Consulta Nacional conforme Edital nº 02, de 11.02.2020 a 11.03.2020.

A ABNT NBR 8890:2020 equivale ao conjunto ABNT NBR 8890:2018 e Emenda 1, de 19.03.2020, que cancela e substitui a ABNT NBR 8890:2018.

O Escopo em inglês da ABNT NBR 8890 é o seguinte:

### Scope

*This Standard specifies the requirements for manufacturing and acceptance of the concrete pipes unreinforced, reinforced, reinforced with steel fibers and reinforced with steel fibers secondary enhance and their components for pluvial drainage, sewer and industrial effluent.*

*This Standard also establishes the material characteristics, parameter dosing of the concrete, finishing characteristics, curing method, dimensions and tolerances, types of joints, storage instructions, traceability, product handling and criteria for inspection, tests and acceptance of the concrete pipes.*

*This Standard does not apply to pipe jacking, which is specified in ABNT NBR 15319.*

*For the purposes of this Standard, the same requirements apply to pre-cast pipes and prefabricated concrete pipes.*

## Tubo de concreto de seção circular para água pluvial e esgoto sanitário — Requisitos e métodos de ensaios

### 1 Escopo

Esta Norma especifica os requisitos para fabricação e aceitação de tubos de concreto de seção circular simples, armados, reforçados com fibras de aço e armados com reforço secundário de fibras, e respectivos acessórios destinados à condução de água pluvial, esgoto sanitário e efluente industrial.

Esta Norma estabelece ainda as características dos materiais, parâmetros de dosagem, características do acabamento, método de cura, dimensões e tolerâncias, tipos de junta, instruções para estocagem, identificação e manuseio do produto final, bem como os critérios para inspeção, ensaios e parâmetros para aceitação de lotes de fornecimento de tubos.

Esta Norma não se aplica aos tubos destinados à cravação (*pipe jacking*), que são especificados na ABNT NBR 15319.

Para os efeitos desta Norma, aplicam-se aos mesmos requisitos aos tubos pré-moldados e aos tubos pré-fabricados de concreto.

### 2 Referências normativas

Os documentos relacionados a seguir são indispensáveis à aplicação deste documento. Para referências datadas, aplicam-se somente as edições citadas. Para referências não datadas, aplicam-se as edições mais recentes do referido documento (incluindo emendas).

ABNT NBR 6118, *Projeto de estruturas de concreto – Procedimento*

ABNT NBR 7211, *Agregados para concreto – Especificação*

ABNT NBR 7480, *Aço destinado a armaduras para estruturas de concreto armado – Especificação*

ABNT NBR 7481, *Tela de aço soldada – Armadura para concreto*

ABNT NBR 10908, *Aditivos para argamassa e concreto – Ensaios de caracterização*

ABNT NBR 11768, *Aditivos químicos para concreto de cimento Portland – Requisitos*

ABNT NBR 12655, *Concreto de cimento Portland – Preparo, controle, recebimento e aceitação*

ABNT NBR 15319, *Tubos de concreto, de seção circular, para cravação – Requisitos e métodos de ensaio*

ABNT NBR 15530, *Fibras de aço para concreto – Especificação*

ABNT NBR 15396, *Aduelas (galerias celulares) de concreto armado pré-moldadas – Requisitos e métodos de ensaios*

ABNT NBR 15577-1, *Agregados – Reatividade álcali-agregado – Parte 1: Guia para avaliação da reatividade potencial e medidas preventivas para uso de agregados em concreto*

## ABNT NBR 8890:2020

ABNT NBR 15900-1, *Água para amassamento do concreto – Parte 1: Requisitos*

ABNT NBR 16687, *Elementos de vedação de elastômero termoplástico para tubos, conexões, equipamentos, componentes e acessórios para esgotos, drenagem e águas pluviais – Requisitos*

ABNT NBR 16697, *Cimento Portland – Requisitos*

### 3 Termos e definições

Para os efeitos deste documento, aplicam-se os seguintes termos e definições.

#### 3.1

##### **absorção de água**

propriedade do concreto e seus componentes de incorporar e reter água em seus poros e vazios internos

#### 3.2

##### **acessórios**

produtos que, juntamente com o tubo, complementam o sistema de condução de líquidos

EXEMPLO Anel de borracha para vedação.

#### 3.3

##### **amostra**

tubos ou acessórios pertencentes a um mesmo lote, objetos de inspeção

#### 3.4

##### **anel de borracha para vedação**

acessório circular de borracha flexível, integrado ao tubo ou aplicável no momento da instalação do tubo em seu local de serviço

#### 3.5

##### **classe**

designação dada aos tubos de concreto de acordo com os resultados correspondentes às forças isentas de fissura e ruptura

#### 3.6

##### **cobrimento mínimo**

espessura da camada de concreto desde a superfície (interna ou externa) da parede do tubo até a face mais externa da barra de armadura mais próxima da superfície em qualquer ponto do tubo

#### 3.7

##### **compressão diametral**

força vertical exercida por ação e reação simultânea e uniforme sobre duas geratrizes externas diametralmente opostas ao tubo sem restrições

#### 3.8

##### **comprimento útil**

distância entre dois pontos extremos de uma geratriz qualquer da superfície cilíndrica interna do tubo



### 3.9

#### **controle de produção**

conjunto de procedimentos realizados pelo produtor, durante a produção, visando o atendimento dos requisitos estabelecidos para os tubos

### 3.10

#### **controle de recebimento**

conjunto de procedimentos realizados pelo comprador, durante a produção ou nos lotes adquiridos, para fins de aceitação ou rejeição dos tubos

### 3.11

#### **diâmetro interno**

##### **DI**

valor da distância entre dois pontos quaisquer diametralmente opostos, da superfície interna, de uma seção transversal do tubo

### 3.12

#### **diâmetro interno médio**

valor da média de quatro diâmetros internos, medidos em quatro direções de mesma seção transversal, defasados entre si em 45°

### 3.13

#### **diâmetro nominal**

##### **DN**

número que serve para classificar o tubo quanto à sua dimensão e que corresponde aproximadamente ao seu diâmetro interno

### 3.14

#### **efluente agressivo**

efluente que contém substâncias ou que está em temperatura capaz de diminuir a durabilidade do tubo ou seus acessórios

### 3.15

#### **espessura de parede**

medida da distância entre dois pontos determinados pela interseção de uma geratriz interna e outra externa da parede do tubo, com uma linha diametral pertencente a qualquer seção transversal

### 3.16

#### **folga**

diferença entre o diâmetro interno mínimo da bolsa do tubo e o diâmetro externo da ponta do tubo

### 3.17

#### **força de ruptura no ensaio de compressão diametral**

força máxima apresentada pelo aparelho de medida, cujo valor deixa de sofrer acréscimo, mesmo com o prosseguimento do ensaio

### 3.18

#### **força mínima isenta de fissura**

força apresentada pelo aparelho de medida, cuja aplicação sobre o tubo não gera nenhum tipo de fissura

### 3.19

#### **gota aderente**

gota d'água que não se desprende do tubo durante a realização do ensaio de permeabilidade

## **ABNT NBR 8890:2020**

### **3.20**

#### **inspeção**

ato de verificar a qualidade dos tubos e seus acessórios mediante critérios visuais e ensaios

### **3.21**

#### **junta elástica**

união entre tubos que permite uma deflexão

### **3.22**

#### **junta rígida**

união entre tubos que não permite deflexão

### **3.23**

#### **lote**

conjunto de tubos de mesmo diâmetro nominal e classe ou conjunto de acessórios de mesmo tipo, mesmos materiais e processo produtivo, pertencentes a uma mesma partida e disponíveis simultaneamente para inspeção

### **3.24**

#### **partida**

conjunto de tubos de mesmo diâmetro nominal e classe ou conjunto de acessórios de mesmo tipo, mesmos materiais, produzidos nas mesmas condições, em um prazo máximo de 15 dias corridos

### **3.25**

#### **permeabilidade**

propriedade do material de permitir a passagem de água por seus poros, caracterizando o vazamento da água de um lado para o outro da barreira constituída pelo material

### **3.26**

#### **reforço estrutural**

barras soldadas ou amarradas com arame recozido e/ou tela de aço soldada e/ou fibra de aço incorporada ao concreto na moldagem do tubo

### **3.27**

#### **tubo**

peça pré-moldada ou pré-fabricada de concreto, de seção circular uniforme em toda a sua superfície longitudinal interna, exceto na região do encaixe (bolsa ou fêmea)

### **3.28**

#### **tubo de concreto armado**

tubo de seção circular, reforçado estruturalmente com barras ou telas de aço soldadas

### **3.29**

#### **tubo de concreto armado com reforço secundário de fibras**

#### **RSF**

tubo de seção circular, armado com barras ou telas de aço soldadas e com reforço secundário de fibras de aço

### **3.30**

#### **tubo de concreto com fibras de aço**

#### **RF**

tubo de seção circular, reforçado estruturalmente com fibras de aço

### 3.31

#### **tubo de concreto simples**

tubo de seção circular, sem reforço estrutural

### 3.32

#### **vida útil de projeto**

tempo estimado em anos, previsto em projeto, para uso do tubo e seus acessórios

## 4 Requisitos gerais

### 4.1 Materiais

#### 4.1.1 Concreto

A escolha dos materiais para a preparação do concreto destinado à fabricação dos tubos deve considerar a agressividade do meio interno e externo onde serão instalados os tubos, conforme especificação da ABNT NBR 6118.

##### 4.1.1.1 Traço do concreto

A relação água/cimento, expressa em litros de água por quilograma de cimento, deve ser no máximo de 0,50 para tubos destinados a água pluvial e no máximo de 0,45 para tubos destinados a esgoto sanitário, com consumos de cimento de acordo com a ABNT NBR 12655.

##### 4.1.1.2 Cimento

Na produção do tubo para água pluvial pode ser utilizado qualquer tipo de cimento Portland, de acordo com a ABNT NBR 16697. No caso de comprovada agressividade do meio externo ao concreto, deve ser feita uma avaliação conforme as ABNT NBR 6118 e ABNT NBR 12655, para definição dos parâmetros de preparação do concreto e seleção do cimento. Na produção do tubo para esgoto sanitário, efluente industrial ou drenagem pluvial, nos casos em que seja comprovada a contaminação por esgoto, deve ser usado cimento resistente a sulfatos, conforme ABNT NBR 16697.

Deve ser rejeitado, independentemente de ensaios de laboratório, todo e qualquer cimento que indicar sinais de hidratação, ou que esteja acondicionado em sacos que se apresentem manchados, úmidos ou avariados.

##### 4.1.1.3 Agregados

Os agregados devem atender aos requisitos da ABNT NBR 7211, sendo sua dimensão máxima característica limitada ao menor valor entre um terço da espessura da parede do tubo e o cobrimento mínimo da armadura. No caso de tubos reforçados exclusivamente com fibras de aço, os agregados devem ter sua dimensão máxima característica limitada a um terço da espessura de parede do tubo. Os agregados devem ser estocados de forma a evitar contaminação e mistura de diferentes materiais e atender aos requisitos estabelecidos na ABNT NBR 15577-1 com relação ao seu potencial de reatividade com álcalis do concreto. Deve-se proceder às medidas preventivas específicas para cada caso.

## **ABNT NBR 8890:2020**

### **4.1.1.4 Água**

A água deve ser límpida, isenta de teores prejudiciais de sais, óleos, ácidos, álcalis e substâncias orgânicas, e não alterar a reologia do concreto, atendendo aos requisitos da ABNT NBR 15900-1.

### **4.1.1.5 Aditivos**

Os aditivos utilizados no concreto devem atender ao disposto na ABNT NBR 11768 e o teor de íon cloro no concreto não pode ser maior que 0,15 %, determinado conforme a ABNT NBR 10908. Os aditivos devem ser armazenados em local abrigado de intempéries, umidade e calor, respeitando-se seu prazo de validade.

### **4.1.2 Reforço estrutural com armadura**

A armadura principal do tubo deve ser posicionada de forma a garantir o atendimento aos requisitos mínimos de cobrimentos conforme 4.1.2.3. As barras transversais da armadura (barras ou telas) não podem afastar-se entre si ou das extremidades do tubo mais de 150 mm, sendo que na bolsa este afastamento não pode ser maior que 50 mm e na ponta 70 mm, tendo pelo menos duas espiras em sua extremidade. As emendas de barras podem ser feitas por transpasse ou solda, de forma a garantir a continuidade da capacidade estrutural do conjunto, conforme a ABNT NBR 6118.

#### **4.1.2.1 Aço**

O aço deve atender aos requisitos da ABNT NBR 7480, conforme processo de montagem da armadura.

#### **4.1.2.2 Tela de aço soldada**

A tela de aço soldada deve atender aos requisitos da ABNT NBR 7481.

#### **4.1.2.3 Cobrimento mínimo da armadura**

Deve ser garantido o posicionamento geométrico das armaduras de maneira uniforme, respeitando o cobrimento interno, que deve ser no mínimo de 20 mm, e o cobrimento externo, que deve ser no mínimo de 15 mm, para os tubos de diâmetro nominal até 600 mm. Para os tubos com diâmetros nominais maiores que 600 mm, o cobrimento interno das armaduras deve ser no mínimo de 30 mm e o cobrimento externo no mínimo de 20 mm.

### **4.1.3 Reforço estrutural com fibras de aço**

As fibras de aço devem atender aos requisitos estabelecidos para a Classe A-I da ABNT NBR 15530.

## **4.2 Tubo**

O tubo deve apresentar arestas bem definidas e ser feito por processo industrial adequado às características do produto final quanto à resistência mecânica, permeabilidade, estanqueidade, absorção, dimensões e acabamento.

### **4.2.1 Cura, manuseio, identificação e estocagem**

**4.2.1.1** Após a moldagem, os tubos devem ser curados por método e tempo adequados, de modo a evitar a ocorrência de fissuras e garantir sua capacidade resistente. O Anexo G apresenta recomendações básicas para esse procedimento.

**4.2.1.2** O manuseio dos tubos deve ser feito por procedimentos que não alterem suas características aprovadas na inspeção, em respeito ao projeto.

**4.2.1.3** Todos os tubos devem trazer, em caracteres legíveis, gravados em baixo-relevo no concreto ainda fresco, o nome ou marca do fabricante, o diâmetro nominal, a classe a que pertencem ou a resistência do tubo, a data de fabricação e um número para rastreamento de todas as características de fabricação.

**4.2.1.4** No caso de tubos reforçados exclusivamente com fibras de aço, eles devem ser identificados com a sigla “RF” gravada em caracteres legíveis em baixo-relevo no concreto ainda fresco e, no caso de armados com reforço secundário de fibra, devem ser identificados com a sigla “RSF”.

**4.2.1.5** Os tubos devem ser estocados na fábrica ou na obra de acordo com as instruções do fabricante e protegidos de contaminação. O Anexo G apresenta recomendações básicas para esse procedimento.

## **4.2.2 Juntas**

As juntas dos tubos para aplicação em esgoto sanitário devem ser do tipo elástica. Para os tubos destinados a água pluvial, as juntas podem ser rígidas ou elásticas.

# **5 Requisitos específicos**

## **5.1 Generalidades**

As amostras de um lote de tubos ou acessórios, formadas conforme 6.3, devem atender aos requisitos de 5.2 e 5.3, respeitadas suas especificidades.

## **5.2 Tubo**

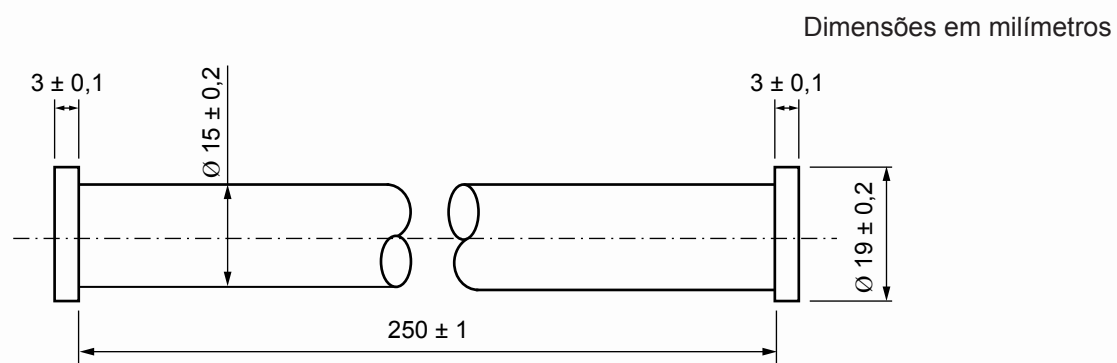
### **5.2.1 Acabamento**

**5.2.1.1** As superfícies internas e externas dos tubos devem ser regulares, homogêneas e uniformes, compatíveis com o processo de fabricação, não podendo apresentar defeitos visíveis a olho nu ou detectáveis por meio de percussão, e que sejam prejudiciais à qualidade do tubo quanto à resistência, permeabilidade, durabilidade e rugosidade. Fibras salientes na superfície interna e na ponta do tubo provido de junta elástica não são admitidas. Fibras aparentes na superfície externa do tubo não caracterizam problema.

**5.2.1.2** Não são permitidos retoques com nata de cimento ou com outros materiais, visando esconder defeitos. Após o fim de pega do concreto e mediante aprovação do comprador, podem ser executados reparos de defeitos de dimensões inferiores ao estabelecido em 5.2.1.3, bem como fissuras superficiais, com materiais e procedimentos adequados e fiscalizados pelo comprador. Não podem ser retiradas as fibras salientes na superfície dos tubos com o concreto fresco.

**5.2.1.3** Não podem ser aceitos tubos com defeitos como bolhas ou furos superficiais com diâmetro superior a 10 mm e profundidade superior a 5 mm e fissuras com abertura maior que 0,15 mm.

**5.2.1.4** O acabamento da superfície interna do tubo deve ser avaliado com o gabarito da Figura 1, que deve ser rolado sobre esta superfície em movimentos circulares com o eixo paralelo ao eixo do tubo. Devem ser aprovados os tubos cuja parede não é tocada pela parte central do gabarito.

**ABNT NBR 8890:2020****Figura 1 – Gabarito para medida de alinhamento da superfície interna dos tubos****5.2.2 Dimensões e tolerâncias**

**5.2.2.1** O Anexo A fornece as dimensões e resistências dos tubos objeto desta Norma. As dimensões dos tubos estão apresentadas nas Tabelas A.1, A.2 e A.3.

**5.2.2.2** Os tubos devem ter eixo retilíneo e perpendicular aos planos das extremidades. A superfície interna deve ser cilíndrica e as seções transversais devem ter a forma de coroa circular.

**5.2.2.3** O diâmetro interno médio não pode diferir mais de 1 % do diâmetro nominal.

**5.2.2.4** Para a espessura de parede não são admitidas diferenças para menos de 5 % da espessura declarada ou 5 mm, adotando-se sempre o menor valor.

**5.2.2.5** O comprimento útil não pode diferir da dimensão declarada em mais de 20 mm para menos, nem mais de 50 mm para mais.

**5.2.3 Compressão diametral em tubos****5.2.3.1 Força mínima isenta de fissura**

A força mínima isenta de fissuras deve ser determinada conforme ensaio estabelecido no Anexo B, no caso de tubos de concreto armados e armados com reforço secundário de fibras, ou conforme o Anexo F, no caso de tubos de concreto reforçados exclusivamente com fibras de aço. As forças mínimas isentas de fissura, para cada diâmetro nominal e classe, devem obedecer aos requisitos estabelecidos na Tabela A.5.

**5.2.3.2 Força mínima de ruptura**

Deve ser determinada conforme ensaio estabelecido no Anexo B no caso de tubos de concreto simples, armados e armados com reforço secundário de fibras, ou conforme o Anexo F no caso de tubos de concreto reforçados exclusivamente com fibras de aço. As forças de ruptura, para cada diâmetro nominal e classe, devem ser no mínimo as apresentadas nas Tabelas A.4 e A.5.

**5.2.4 Permeabilidade e estanqueidade da junta**

**5.2.4.1** Tubos com junta elástica para esgoto sanitário devem ter suas permeabilidade e estanqueidade determinadas conforme ensaio descrito no Anexo C, não podendo apresentar vazamento, quando submetidos à pressão de 0,1 MPa durante 30 min. Manchas de umidade, bem como gotas aderentes, não podem ser consideradas como vazamentos.

**5.2.4.2** Tubos com junta elástica para água pluvial devem ter suas permeabilidade e estanqueidade da junta determinadas conforme ensaio descrito no Anexo C, não podendo apresentar vazamento, quando submetido à pressão de 0,05 MPa durante 15 min. Manchas de umidade, bem como gotas aderentes, não podem ser consideradas vazamentos.

**5.2.4.3** Tubos com junta rígida para água pluvial devem ter sua permeabilidade determinada conforme ensaio descrito no Anexo E, utilizando-se apenas um tubo, não podendo apresentar vazamento, quando submetidos à pressão de 0,05 MPa durante 15 min. A determinação da permeabilidade em tubos com junta rígida para água pluvial é facultativa.

### **5.2.5 Absorção de água**

Os tubos devem ter sua absorção determinada conforme ensaio descrito no Anexo D, sendo a absorção máxima de água, em relação à sua massa seca, limitada a 6 % para esgoto sanitário e 8 % para água pluvial.

## **5.3 Anéis de borracha para vedação**

Os anéis de borracha para vedação são aplicáveis obrigatoriamente aos tubos destinados a redes de esgotos sanitários, efluentes industriais e a redes destinadas à água pluvial, quando especificado o uso de junta elástica, e devem estar de acordo com a ABNT NBR 16687.

## **6 Inspeção**

### **6.1 Generalidades**

Cabe ao comprador verificar, a qualquer momento, por meio de inspeção, o atendimento aos requisitos das Seções 4 e 5.

### **6.2 Critérios**

**6.2.1** A verificação do atendimento aos requisitos da Seção 4, relativos ao processo produtivo, deve ser estabelecida em comum acordo entre o produtor e o comprador.

**6.2.2** O fabricante deve fazer o controle tecnológico do concreto e demais materiais utilizados na produção dos tubos, disponibilizando-o para o comprador na inspeção, juntamente com os relatórios de ensaios dos anéis. Caso necessário, o comprador pode fazer o acompanhamento da produção para verificação do atendimento aos requisitos desta Norma.

### **6.3 Formação de lotes e amostras de tubos e de anéis de borracha**

**6.3.1** Os tubos, de mesmo diâmetro e classe, e acessórios de cada fornecimento devem ser agrupados em lotes de 100 peças, limitados a um período máximo de produção de 15 dias, com numeração sequencial. O tamanho de cada amostra deve ser determinado de acordo com os requisitos a serem verificados por inspeção ou ensaio, em 6.3.2 a 6.3.4.

**6.3.2** Para lotes de 1 tubo a 50 tubos, a amostra deve ser determinada conforme previsto em 6.5, exceto para o ensaio de compressão diametral e absorção de água, em que a amostra deve ser constituída por metade do previsto em 6.5-b) e 6.5-c).

**6.3.3** Para lotes de 51 tubos a 100 tubos, manter a amostragem estabelecida em 6.5.

## ABNT NBR 8890:2020

**6.3.4** Para anéis de borracha, formar lotes de 100 unidades do mesmo tipo e diâmetro, devendo a amostra ser constituída conforme 6.5-d).

### 6.4 Inspeção visual e dimensional

O comprador deve realizar inspeção visual em 100 % do lote e verificar o atendimento aos requisitos de 4.2.1.3, 4.2.1.4 e 5.2.1.1 a 5.2.1.3, cumprindo esclarecer que:

- a) os tubos que não contiverem as identificações prescritas conforme 4.2.1.3 e 4.2.1.4 devem ser rejeitados;
- b) os tubos a serem submetidos ao ensaio de compressão diametral devem ser avaliados dimensionalmente, conforme 5.2.2;
- c) a verificação do atendimento a 5.2.1.4 deve ser feita em 5 % do lote.

### 6.5 Ensaios

Os ensaios a serem realizados para efeito de aceitação dos tubos e seus acessórios devem cumprir os seguintes requisitos:

- a) os ensaios de compressão diametral devem ser realizados com a utilização de prensas hidráulicas equipadas com célula de carga ou dispositivos eletrônicos que permitam a construção do gráfico das forças de compressão diametral em função do tempo, para verificação com exatidão dos valores das forças-limite de não abertura de fissura e das forças de ruptura;
- b) para os tubos de junta elástica, a amostra de tubos deve ser constituída por quatro peças por lote, sendo dois tubos submetidos ao ensaio de compressão diametral, conforme os Anexos B ou F (conforme o tipo de tubo), e dois tubos ao ensaio de permeabilidade e estanqueidade, conforme o Anexo C. Posteriormente ao ensaio de compressão diametral, devem ser retiradas duas amostras indeformáveis por tubo submetido à ruptura, com o auxílio de máquina extratora rotativa, sendo uma da região da ponta e uma da região da bolsa, no caso de tubos de ponta e bolsa, ou das extremidades opostas, no caso de tubos macho e fêmea, para a realização do ensaio de absorção de água, conforme o Anexo D;
- c) para os tubos de junta rígida, a amostra deve ser constituída de duas peças por lote, sendo os dois tubos submetidos ao ensaio de compressão diametral, conforme o Anexo B ou o Anexo F (conforme o tipo de tubo). Posteriormente ao ensaio de compressão diametral, devem ser retiradas duas amostras indeformáveis por tubo submetido à ruptura, com o auxílio de máquina extratora rotativa, sendo uma da região da ponta e uma da região da bolsa, no caso de tubos de encaixe ponta e bolsa, ou das extremidades opostas, no caso de tubos macho e fêmea, para realização do ensaio de absorção de água, conforme o Anexo D. Caso o comprador exija o ensaio previsto em 5.2.4.3, deve ser retirado mais um tubo do lote apresentado, para a realização do ensaio de permeabilidade, conforme o Anexo E;
- d) o revestimento da armadura deve ser verificado nas amostras retiradas para ensaio de compressão diametral, ou verificado com o paquímetro, de maneira a atender ao estabelecido em 4.1.2.3.



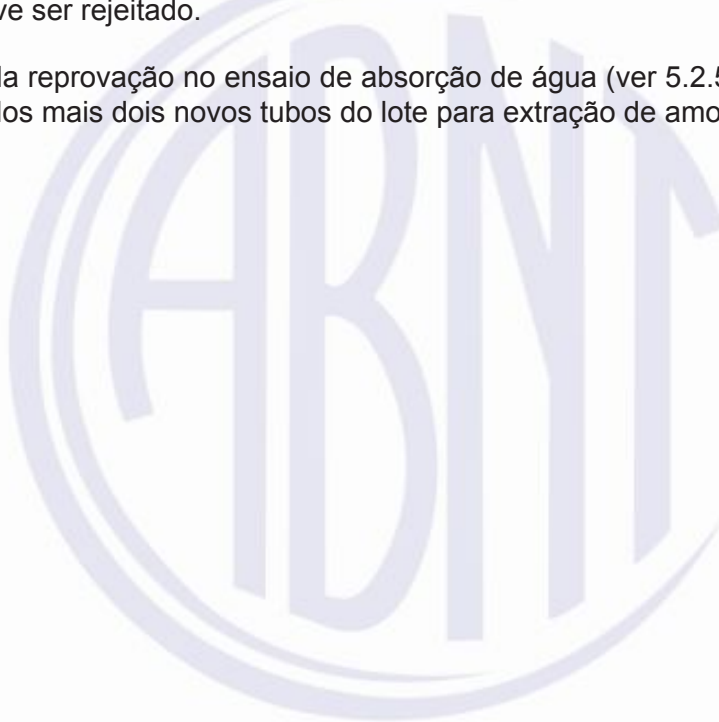
## 7 Aceitação e rejeição

### 7.1 Tubos

**7.1.1** Devem ser rejeitados os tubos que não atendam aos requisitos previstos em 6.4. Se houver rejeição na avaliação visual maior ou igual a 30 %, todo o lote deve ser rejeitado.

**7.1.2** Atendido o disposto em 7.1.1, deve ser aceito o lote de tubos cujas amostras apresentarem nos ensaios valores dentro dos limites estabelecidos em 5.2.3 a 5.2.5. Caso qualquer tubo da amostra não atenda aos requisitos estabelecidos em 5.2.3 e 5.2.4, o ensaio deve ser repetido com uma amostra com o tamanho igual ao dobro da anterior. Caso qualquer tubo da amostra não atenda aos requisitos estabelecidos em 5.2.5, o ensaio deve ser repetido com uma amostra de igual tamanho. Caso um dos resultados obtidos na repetição dos ensaios não atenda aos requisitos estabelecidos em 5.2.3 a 5.2.5, o lote deve ser rejeitado.

**7.1.3** No caso da reprovação no ensaio de absorção de água (ver 5.2.5), para repetição do ensaio, devem ser retirados mais dois novos tubos do lote para extração de amostras.



## Anexo A (normativo)

### Dimensões e resistências dos tubos de concreto para água pluvial e esgoto sanitário

#### A.1 Encaixe macho e fêmea ou ponta e bolsa de tubos

Os encaixes dos tubos previstos nesta Norma devem seguir os modelos apresentados na Figura A.1.

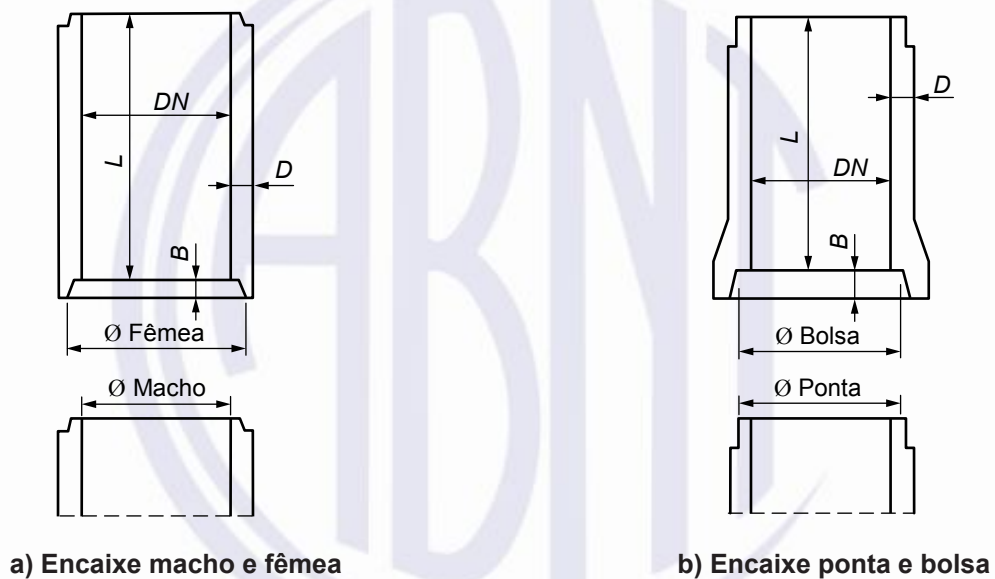


Figura A.1 – Semicorte longitudinal típico de tubos com encaixe macho e fêmea e ponta e bolsa

#### A.2 Dimensões dos tubos destinados ao transporte de água pluvial

Os tubos destinados ao transporte de água pluvial devem apresentar dimensões de acordo com a Tabela A.1, no caso dos tubos de encaixe ponta e de bolsa, ou com a Tabela A.2, no caso dos tubos macho e fêmea.

Tabela A.1 – Dimensões dos tubos para água pluvial com encaixe ponta e bolsa

Dimensões em milímetros

Diâmetro nominal	Comprimento útil mínimo do tubo	Comprimento mínimo da bolsa	Folga máxima do encaixe	Espessura mínima de parede					
				D					
DN	L	B	C <sup>a</sup>	PS1	PS2	PA1	PA2	PA3	PA4
200	1 000	50	30	30	30	–	–	–	–
300	1 000	60	30	30	30	45	45	45	45
400	1 000	65	30	40	40	45	45	45	45
500	1 000	70	40	50	50	50	50	50	60
600	1 000	75	40	55	55	60	60	60	70
700	1 000	80	40	–	–	66	66	75	80
800	1 000	80	40	–	–	72	72	80	95
900	1 000	80	40	–	–	75	75	90	100
1 000	1 000	80	40	–	–	80	80	100	115
1 100	1 000	80	50	–	–	90	90	112	125
1 200	1 000	90	50	–	–	96	96	125	140
1 300	1 000	90	50	–	–	105	105	130	155
1 500	1 000	90	60	–	–	120	120	155	160
1 750	1 000	100	60	–	–	140	140	165	175
2 000	1 000	100	60	–	–	160	160	170	180

<sup>a</sup> C é a diferença entre o diâmetro interno mínimo da bolsa e o diâmetro externo da ponta do tubo.

NOTA O atendimento às dimensões estabelecidas nesta Tabela não elimina a necessidade de verificação dos requisitos de resistência à compressão diametral e os demais requisitos estabelecidos nesta Norma.

## ABNT NBR 8890:2020

Tabela A.2 – Dimensões dos tubos para água pluvial com encaixe macho e fêmea

Dimensões em milímetros

Diâmetro nominal	Comprimento útil mínimo do tubo	Comprimento mínimo da fêmea	Folga máxima do encaixe	Espessura mínima de parede					
				D					
DN	L	B	C <sup>a</sup>	PS1	PS2	PA1	PA2	PA3	PA4
500	950	20	40	50	50	50	50	50	60
600	950	20	40	55	55	60	60	60	70
700	950	35	40	–	–	66	66	75	80
800	950	35	40	–	–	72	72	80	95
900	950	35	40	–	–	75	75	90	100
1 000	950	35	40	–	–	80	80	100	115
1 100	950	35	50	–	–	90	90	112	125
1 200	950	35	50	–	–	96	96	125	140
1 300	950	35	50	–	–	105	105	130	155
1 500	950	35	60	–	–	120	120	155	160
1 750	950	35	60	–	–	140	140	165	175
2 000	950	35	60	–	–	160	160	170	180

<sup>a</sup> C é a diferença entre o diâmetro interno mínimo da fêmea e o diâmetro externo do macho do tubo.

NOTA 1 O atendimento às dimensões estabelecidas nesta Tabela não elimina a necessidade de verificação dos requisitos de resistência à compressão diametral e os demais requisitos estabelecidos nesta Norma.

NOTA 2 Tubos com sistema de encaixe macho e fêmea só podem ser fabricados com diâmetro nominal a partir de 500 mm.

### A.3 Dimensões dos tubos destinados ao transporte de esgotos sanitários e tubos com junta elástica para água pluvial

Os tubos destinados ao transporte de esgotos sanitários e tubos com junta elástica para água pluvial devem apresentar dimensões de acordo com a Tabela A.3.

**Tabela A.3 – Dimensões dos tubos destinados a esgoto sanitário e água pluvial com junta elástica**

Dimensões em milímetros

Diâmetro nominal	Comprimento útil mínimo do tubo	Comprimento mínimo da bolsa	Espessura mínima de parede			
			<i>D</i>			
DN	L	B	ES	EA2	EA3	EA4
200	2 000	50	45	–	–	–
300	2 000	60	50	50	50	50
400	2 000	65	50	50	50	50
500	2 000	70	55	55	60	60
600	2 000	75	65	65	70	70
700	2 000	80	–	70	75	80
800	2 000	80	–	80	80	95
900	2 000	80	–	85	90	100
1 000	2 000	80	–	90	100	115
1 100	2 000	80	–	100	112	125
1 200	2 000	90	–	100	125	140
1 300	2 000	90	–	115	130	155
1 500	2 000	90	–	120	155	160
1 750	2 000	100	–	150	165	175
2 000	2 000	100	–	160	170	180

NOTA O atendimento das dimensões estabelecidas nesta Tabela não elimina a necessidade de verificação dos requisitos de resistência à compressão diametral e os demais requisitos estabelecidos nesta Norma.

#### A.4 Resistência à compressão diametral dos tubos de concreto para água pluvial e esgoto sanitário

Os tubos de concreto podem ser dimensionados estruturalmente para os mais diversos tipos de sobrecargas permanentes e acidentais, tais como aterros com diversos tipos de materiais, sobrecargas rodoviárias, ferroviárias, aeroviárias, metroviárias e demais sobrecargas específicas para cada situação de utilização prevista em projeto e cabe ao projetista determinar sua correspondente classe de resistência mecânica, classificando o tubo segundo as classes previstas nesta Norma.

Os tubos de concreto devem obedecer às classes de resistência estabelecidas nas Tabelas A.4 e A.5, conforme sejam simples, armados, reforçados com fibras ou armados com reforço secundário de fibras.

Quando o dimensionamento resultar em tubos simples, de classe superior às indicadas nesta Norma (PS1 ou ES), deve-se especificar tubos armados que atendam à classe de resistência mecânica necessária.

**ABNT NBR 8890:2020**

Quando o dimensionamento resultar em tubos armados, reforçados com fibras de aço ou armados com reforço secundário de fibras de classe superior às indicadas nesta Norma (PA4 ou EA4), aplica-se a ABNT NBR 15396, que estabelece os requisitos para aduelas (galerias celulares) pré-fabricadas de concreto.

NOTA O Anexo G traz recomendações para a determinação da classe de resistência do tubo de concreto em função de sua aplicação.

**Tabela A.4 – Compressão diametral de tubos simples**

DN	Água pluvial		Esgoto sanitário
	Força mínima de ruptura kN/m		Força mínima de ruptura kN/m
Classe	<i>PS1</i>	<i>PS2</i>	<i>ES</i>
200	16	24	36
300	16	24	36
400 <sup>a</sup>	16	24	36
500	20	30	45
600 <sup>b</sup>	24	36	54
<b>Força diametral de ruptura kN/m</b>			
Qd	40	60	90

<sup>a</sup> Para tubos simples com diâmetro igual ou menor que 400 mm, a força mínima de ruptura é a correspondente a este valor.

<sup>b</sup> Tubos com diâmetro nominal acima de 600 mm devem ser armados, reforçados com fibras de aço ou armados com reforço secundário de fibras de aço.

**Tabela A.5 – Compressão diametral de tubos de concreto armado, reforçados com fibras ou armados com reforço secundário de fibras (continua)**

DN	Água pluvial								Esgoto sanitário					
	Força mínima isenta de fissura kN/m				Força mínima de ruptura <sup>b</sup> kN/m				Força mínima isenta de fissura kN/m			Força mínima de ruptura <sup>b</sup> kN/m		
Classe <sup>a</sup>	PA1	PA2	PA3	PA4	PA1	PA2	PA3	PA4	EA2	EA3	EA4	EA2	EA3	EA4
300	12	18	27	36	18	27	41	54	18	27	36	27	41	54
400	16	24	36	48	24	36	54	72	24	36	48	36	54	72
500	20	30	45	60	30	45	68	90	30	45	60	45	68	90
600	24	36	54	72	36	54	81	108	36	54	72	54	81	108
700	28	42	63	84	42	63	95	126	42	63	84	63	95	126
800	32	48	72	96	48	72	108	144	48	72	96	72	108	144
900	36	54	81	108	54	81	122	162	54	81	108	81	122	162
1 000 <sup>c</sup>	40	60	90	120	60	90	135	180	60	90	120	90	135	180
1 100	44	66	99	132	66	99	149	198	66	99	132	99	149	198
1 200	48	72	108	144	72	108	162	216	72	108	144	108	162	216

Tabela A.5 (conclusão)

DN	Água pluvial								Esgoto sanitário					
	Força mínima isenta de fissura				Força mínima de ruptura <sup>b</sup>				Força mínima isenta de fissura			Força mínima de ruptura <sup>b</sup>		
	kN/m				kN/m				kN/m			kN/m		
Classe <sup>a</sup>	PA1	PA2	PA3	PA4	PA1	PA2	PA3	PA4	EA2	EA3	EA4	EA2	EA3	EA4
1 500	60	90	135	180	90	135	203	270	90	135	180	135	203	270
1 750	70	105	158	210	105	158	237	315	105	158	210	158	237	315
2 000	80	120	180	240	120	180	270	360	120	180	240	180	270	360
Força diametral isenta de fissura/ruptura														
kN/m														
Qd	40	60	90	120	60	90	135	180	60	90	120	90	135	180
<sup>a</sup>	Para classes superiores a PA4 e EA4 devem ser utilizadas galerias celulares de seção retangular de acordo com a ABNT NBR 15396.													
<sup>b</sup>	Para tubos armados, reforçados com fibra e armados com reforço secundário de fibras, a força de ruptura mínima deve corresponder a 1,5 da força mínima isenta de fissura.													
<sup>c</sup>	Tubos reforçados exclusivamente com fibras de aço podem ser fabricados com diâmetro nominal até 1 000 mm. Os tubos com diâmetro nominal maior que 1 000 mm devem ser armados ou armados com reforço secundário em fibras de aço.													
Força diametral isenta de fissura ou ruptura é a relação entre a força isenta de fissura ou ruptura e o diâmetro nominal do tubo.														

## Anexo B (normativo)

### Ensaio de compressão diametral de tubos de concreto simples, armados e armados com reforço secundário de fibras, para água pluvial e esgoto sanitário

#### B.1 Princípio

Este ensaio determina os valores efetivos da força mínima isenta de fissura (ver 3.18 e 5.2.3.1) e de ruptura (ver 3.17 e 5.2.3.2) do tubo submetido ao ensaio de compressão diametral.

Este ensaio se aplica aos tubos de concreto simples, armados ou armados com reforço secundário de fibras de aço.

#### B.2 Descrição e aparelhagem

A prensa hidráulica com a qual se executa o ensaio pode ser projetada e construída desde que atenda aos seguintes requisitos:

- a) seja provida de dispositivo que assegure a distribuição uniforme dos esforços ao longo de todo o corpo do tubo, descontados o ressalto da bolsa e o rebaixo da ponta (ver Figura B.2). No caso de prensa com dois ou mais pistões, esta deve possuir um sistema articulado entre os pistões e o cutelo, para distribuição uniforme da força;
- b) permita a elevação de forças de modo contínuo, sem golpes, com velocidade constante e não inferior a 5 kN/min nem superior a 30 kN/min por metro linear de tubo;
- c) seja munida de dispositivo eletrônico ou de célula de carga que permita a leitura direta da força com erro menor do que 2 % em valor absoluto, para forças iguais ou superiores a 60 kN, para a velocidade de aplicação da força indicada nesta Norma. Para isso é aconselhável que a escolha da escala se faça de modo que o valor da força mínima na especificação esteja compreendido entre um décimo e nove décimos da força máxima registrada na escala;
- d) tenha o dispositivo de medida de força com um mínimo de inércia, de atritos e de jogos, de modo que estes fatores não influam sensivelmente nas indicações da máquina, quando o ensaio for conduzido à velocidade prevista nesta Norma;
- e) a aferição dos equipamentos deve ser apresentada, não sendo aceitas aferições realizadas pelo laboratório do próprio fornecedor, quando for o caso;
- f) célula de força com capacidade mínima equivalente a 1,4 vez a força máxima prevista para o ensaio;
- g) a aferição dos equipamentos deve ser realizada por laboratório acreditado na Rede Brasileira de Calibração (RBC);
- h) a prensa hidráulica deve estar equipada com célula de carga ou dispositivo eletrônico que permita a construção do gráfico das forças de compressão diametral em função do tempo, para verificação com exatidão dos valores das forças-limite de não abertura de fissura e das forças de ruptura.



### B.3 Execução do ensaio

O ensaio deve ser executado conforme a seguir:

- a) medir o comprimento útil ( $L$ ) do tubo em três geratrizes defasadas entre si em um ângulo de  $120^\circ$ , sendo o valor do comprimento útil a média das três medidas;
- b) colocar o tubo deitado sobre apoios planos e horizontais, dispostos paralela e simetricamente em relação ao seu eixo. Esses apoios consistem em vigotas de madeira de seção retangular, de comprimento total maior ou igual ao comprimento útil do tubo, devidamente fixados ao apoio inferior da máquina e afastados um do outro por uma distância igual a um décimo do diâmetro nominal do tubo, expresso em milímetros, conforme Figuras B.2 (tubo de encaixe ponta e bolsa) e B.3 (tubo macho e fêmea);
- c) colocar ao longo da geratriz superior do tubo uma vigota de madeira, de comprimento tal que abranja o comprimento útil do tubo em ensaio e de altura maior do que a diferença entre os diâmetros externos do tubo e da bolsa, como indicado nas Figuras B.2 (tubo ponta e bolsa) e B.3 (tubo macho e fêmea);
- d) evitar a localização de esforços em possíveis irregularidades da superfície do tubo; pode-se intercalar entre o tubo e cada cutelo uma tira de borracha com cerca de 5 mm de espessura ou uma camada de areia;
- e) dispor o conjunto de modo que o ponto de aplicação da força coincida com o meio do comprimento útil do tubo, de maneira a garantir a distribuição uniforme da força ao longo do seu comprimento;
- f) em tubos simples, aplicar a força a uma taxa não inferior a 5 kN/min nem superior a 30 kN/min. A força deve ser elevada até a ruptura do tubo, conforme definida na Tabela A.4, e seguindo o procedimento apresentado na Figura B.4;
- g) em tubos armados ou armados com reforço secundário de fibras, aplicar a força com taxa de variação constante e não inferior a 5 kN/min nem superior a 30 kN/min, por metro linear de tubo, até atingir o valor estabelecido para a força mínima isenta de fissura (Tabela A.5), conforme a Figura B.5;
- h) caso não seja observada qualquer abertura de fissura, dar prosseguimento ao carregamento do tubo a partir desta força até que o tubo chegue à sua força máxima definida como força de ruptura (Figura B.5). Como requisito, o tubo deve apresentar uma força mínima de ruptura conforme o estabelecido na Tabela A.5.

### B.4 Resultados

As forças mínimas isentas de fissura e de ruptura são obtidas dividindo-se os valores dos esforços totais correspondentes pelo comprimento útil do tubo, expressas em quilonewtons por metro. O relatório deve consignar os valores da força mínima isenta de fissura e ruptura de cada tubo, obtidos no ensaio.

ABNT NBR 8890:2020

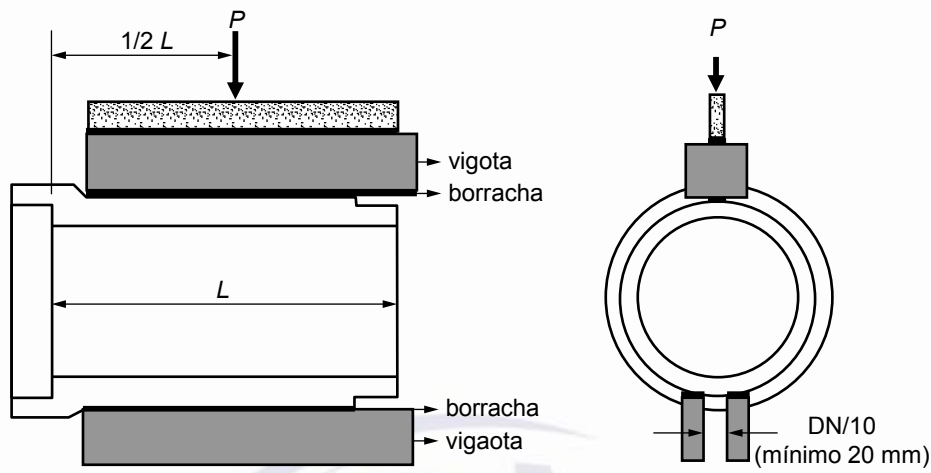


Figura B.1 – Esquema do ensaio para tubo de encaixe ponta e bolsa

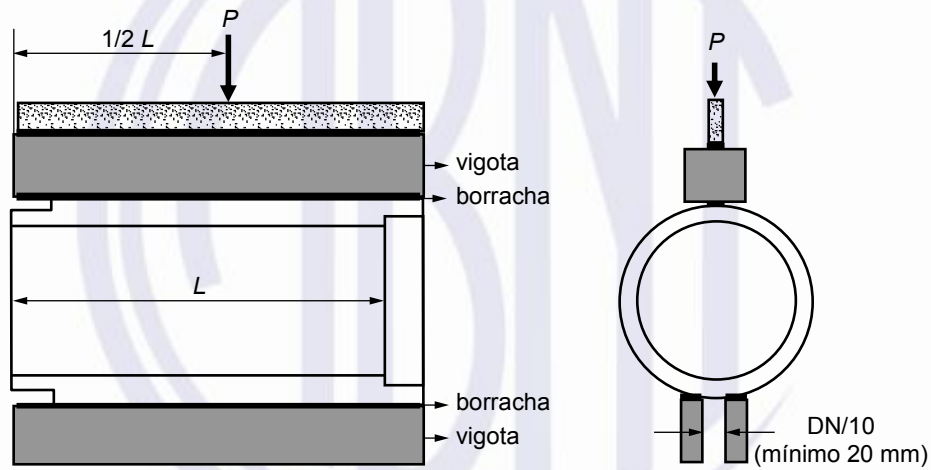
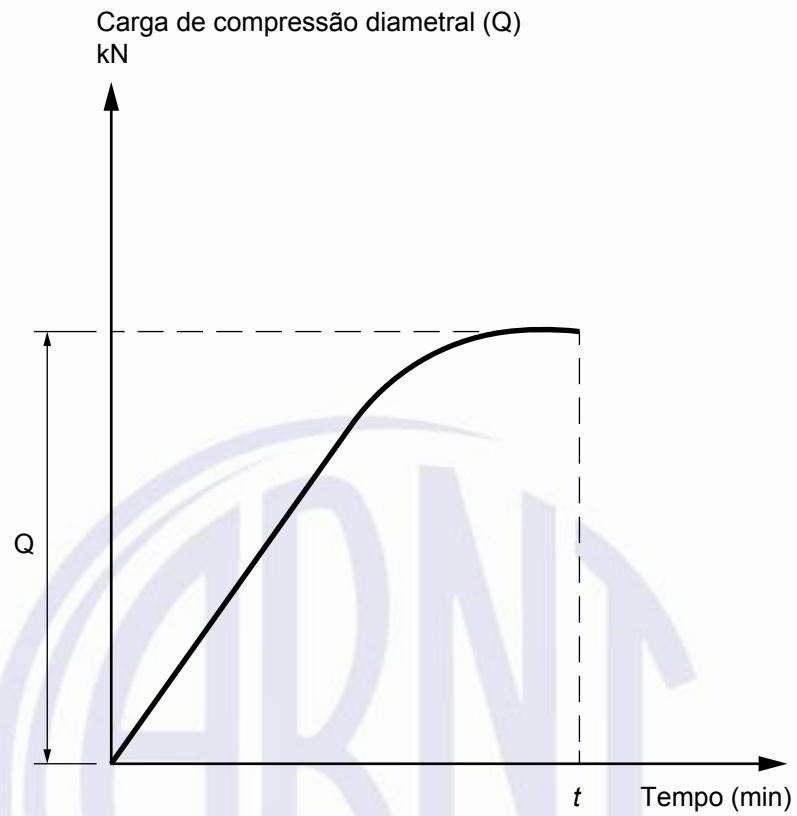


Figura B.2 – Esquema do ensaio para tubo macho e fêmea

Arquivo de impressão gerado em 27/03/2020 13:50:49 de uso exclusivo de TUBOFORTE CONSTRUTORA DE OBRAS LTDA [03.093.048/0001-80]

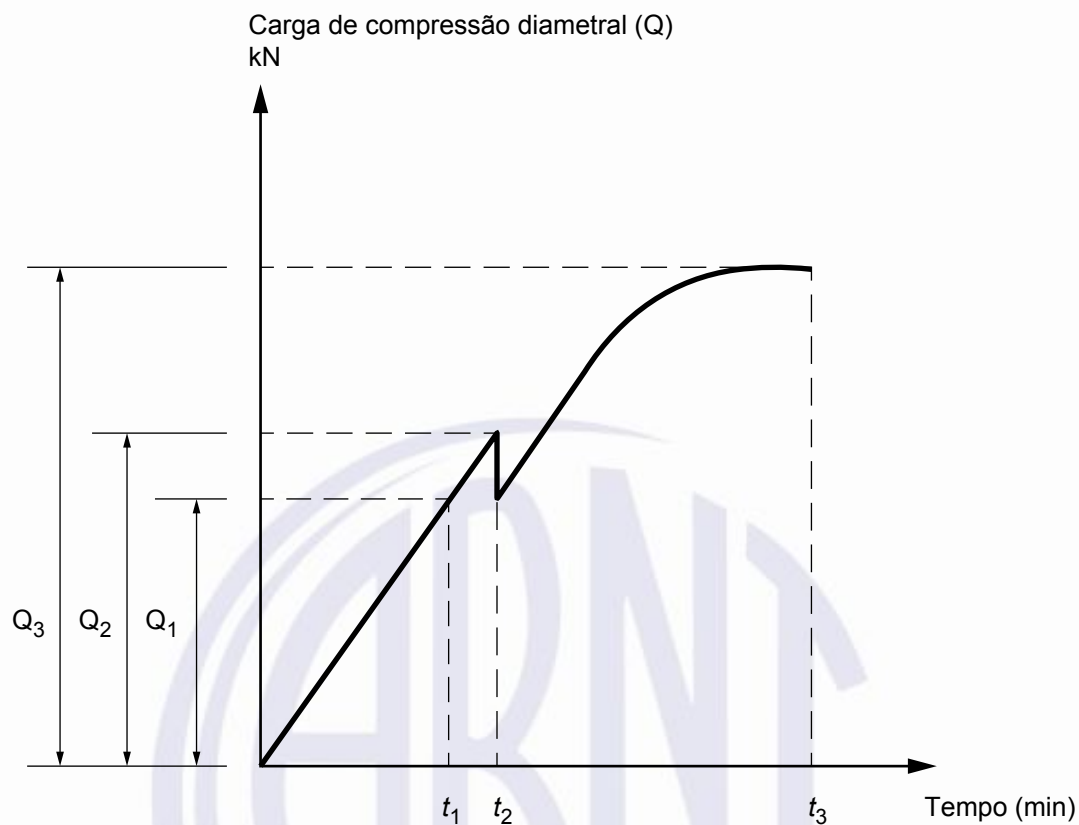


**Legenda**

- Q carga de ruptura deste tubo, expressa em quilonewtons (kN)
- t tempo decorrido do ensaio até atingir a ruptura do tubo, expresso em minutos (min)

**Figura B.3 – Gráfico de ensaio de compressão diametral para tubos simples**

## ABNT NBR 8890:2020

**Legenda**

- $Q_1$  força mínima isenta de fissuras, expressa em quilonewtons (kN)
- $Q_2$  força de fissura, expressa em quilonewtons (kN), de acordo com a seguinte condição:  $Q_2 > Q_1$
- $Q_3$  força de ruptura, expressa em quilonewtons (kN)
- $t_1$  tempo decorrido do ensaio até se atingir a força mínima isenta de fissura, expresso em minutos (min)
- $t_2$  tempo decorrido do ensaio até atingir a força de fissura do tubo, expresso em minutos (min)
- $t_3$  tempo decorrido do ensaio até atingir a ruptura do tubo, expresso em minutos (min)

**Figura B.4 – Gráfico de ensaio de compressão diametral para tubos de concreto armado e armado com reforço secundário de fibras**

## Anexo C (normativo)

### Ensaio de permeabilidade e estanqueidade da junta dos tubos de concreto destinados a esgoto sanitário e água pluvial, providos de junta elástica

#### C.1 Princípio

Este ensaio determina a permeabilidade dos tubos e da estanqueidade elástica entre os tubos quanto à passagem de água nas condições do ensaio.

#### C.2 Aparelhagem

O equipamento com o qual se executa o ensaio deve ser dotado de dispositivos que atendam aos seguintes requisitos:

- a) permitir elevação gradual e sem golpes da pressão da água no interior dos tubos, com taxa de variação constante de no máximo 20 kPa/s;
- b) possuir manômetro periodicamente aferido para medição da pressão interna mínima especificada com resolução de  $\pm 4\%$ ;
- c) permitir o acoplamento de dois tubos e respectivo anel de borracha, caracterizando a junta elástica da tubulação;
- d) permitir encher de água os dois tubos acoplados;
- e) permitir a saída do ar neles contido, antes do ensaio;
- f) permitir o fechamento das extremidades livres do conjunto por meio de um esforço mínimo de pressão necessário, na direção do eixo dos tubos;
- g) a aferição dos equipamentos deve ser apresentada, não sendo aceitas aferições realizadas pelo laboratório do próprio fornecedor, quando for o caso;
- h) a aferição dos equipamentos deve ser realizada por laboratório acreditado na Rede Brasileira de Calibração (RBC).

#### C.3 Procedimento de ensaio

Dois tubos e o respectivo anel de vedação, constituintes da amostra representativa do lote sob inspeção, são acoplados entre si e colocados no equipamento de ensaio, com os eixos coaxiais passando pelo centro dos pratos articulados, de modo que seja garantida a estanqueidade nos extremos; o conjunto deve estar submetido a um ângulo de deflexão de acordo com a Tabela C.1. Proceder ao enchimento dos tubos com água, permitindo a saída de todo o ar antes contido no seu interior. Fechar os registros de entrada de água e saída de ar e elevar gradualmente a pressão da água até 0,1 MPa, mantendo-a nesta pressão por 30 min, para tubos destinados a esgoto sanitário. Para tubos destinados a água pluvial, deve ser elevada a pressão da água até 0,05 MPa, mantendo-se esta pressão por 15 min.

## ABNT NBR 8890:2020

Tabela C.1 – Tabela do ângulo de deflexão

Diâmetro nominal mm	Ângulo de deflexão °	Valor da flecha correspondente ao ângulo de deflexão em função do comprimento útil do tubo		
		Tubo com 1,00 m de comprimento útil mm	Tubo com 2,00 m de comprimento útil mm	Tubo com 2,50 m de comprimento útil mm
300	1° 40'	29	58	72,5
400	1° 40'	29	58	72,5
500	1° 00'	17	34	42,5
600	1° 00'	17	34	42,5
700	0° 50'	14	29	35
800	0° 50'	14	29	35
900	0° 45'	13	26	32,5
1 000	0° 45'	13	26	32,5
1 100	0° 30'	09	18	22,5
1 200	0° 30'	09	18	22,5
1 300	0° 30'	09	18	22,5
1 500	0° 30'	09	18	22,5
1 750	0° 30'	09	18	22,5
2 000	0° 30'	09	18	22,5

## C.4 Obtenção dos resultados

Verificar atentamente durante o ensaio a eventual ocorrência de vazamentos na junta ou nas paredes dos tubos, registrando o fato e o tempo em que isto ocorreu. Não havendo vazamentos no período previsto, este fato deve ser registrado e o ensaio concluído. Gotas aderentes e manchas de umidade não são consideradas vazamentos.

## Anexo D (normativo)

### Ensaio de absorção de água

#### D.1 Princípio

Este ensaio determina o índice de absorção de água em tubos de concreto destinados a esgoto sanitário e água pluvial.

#### D.2 Aparelhagem

A aferição dos equipamentos deve ser apresentada, não sendo aceitas aferições realizadas pelo laboratório do próprio fornecedor, quando for o caso.

A aferição dos equipamentos deve ser realizada por laboratório acreditado na Rede Brasileira de Calibração (RBC).

#### D.3 Procedimento de ensaio

Dos tubos constituintes da amostra, submetidos ao ensaio de compressão diametral do lote em aprovação, retiram-se dois corpos de prova indeformáveis por tubo, por meio de máquina extratora rotativa com broca que resulte em área de 100 cm<sup>2</sup> a 150 cm<sup>2</sup>, medida na parte correspondente à superfície interna do tubo, que se apresentem íntegros, sem soltar pedaços ou partes pulverulentas.

Nos tubos armados e nos tubos armados com reforço secundário de fibras, os corpos de prova devem ser removidos, tomando-se o cuidado de cortar as armaduras, separando os pedaços sem danificar o concreto.

Os corpos de prova devem ser isentos de fissuras visíveis.

Os corpos de prova devem ser secos em estufa com temperatura mantida no intervalo de (105 ± 5) °C, pelo período mínimo de 8 h, até que duas pesagens consecutivas, com intervalo não inferior a 2 h, indiquem variação de perda de massa inferior a 0,1 % da sua massa original.

Os corpos de prova já secos devem ser colocados em recipientes apropriados, imersos em água potável em ebulição (100 °C) e mantidos em água em fervura por 5 h. Deixar os corpos de prova esfriarem junto com a água em seus respectivos recipientes até a temperatura ambiente. Retirá-los da água, secá-los superficialmente por meio de toalha, pano úmido ou papel absorvente e pesá-los imediatamente.

#### D.4 Resultados

O índice de absorção de água é dado pela equação a seguir:

**ABNT NBR 8890:2020**

$$A = \frac{M_1 - M_0}{M_0} 100$$

onde

A é o índice de absorção de água, expresso em porcentagem (%);

$M_0$  é a massa do corpo de prova seco, expressa em gramas (g);

$M_1$  é a massa do corpo de prova após ensaio saturado, expresso em gramas (g).

O relatório do ensaio deve apresentar o resultado de cada corpo de prova identificado com relação ao tubo do qual foi retirado.

NOTA Os corpos de prova utilizados para a realização deste ensaio podem ser obtidos pelo uso de extratoras ou outro meio que não provoque fissuras ou danos provenientes de impacto.





## Anexo E (normativo)

### Ensaio de permeabilidade dos tubos de concreto para água pluvial providos de junta rígida

#### E.1 Princípio

Este ensaio determina a permeabilidade dos tubos quanto à passagem de água nas condições do ensaio.

#### E.2 Aparelhagem

O equipamento com o qual se executa o ensaio deve ser dotado de dispositivos que atendam aos seguintes requisitos:

- a) permitir elevação gradual e sem golpes da pressão da água no interior dos tubos, com taxa de variação constante de no máximo 20 kPa/s;
- b) possuir manômetro periodicamente aferido para a medição da pressão interna mínima especificada com resolução de  $\pm 4\%$ ;
- c) permitir encher de água o tubo;
- d) permitir a saída do ar nele contido, antes do ensaio;
- e) permitir o fechamento das extremidades livres do conjunto por meio de um esforço mínimo de pressão necessário, na direção do eixo dos tubos;
- f) a aferição dos equipamentos deve ser apresentada, não sendo aceitas aferições realizadas pelo laboratório do próprio fornecedor, quando for o caso;
- g) a aferição dos equipamentos deve ser realizada por laboratório acreditado na Rede Brasileira de Calibração (RBC).

#### E.3 Procedimento de ensaio

O tubo constituinte da amostra representativa do lote sob inspeção é colocado no equipamento de ensaio, com o eixo coaxial passando pelo centro dos pratos articulados, de modo que seja garantida a estanqueidade nos extremos. Proceder ao enchimento do tubo com água, permitindo a saída de todo o ar antes contido no seu interior. Fechar os registros de entrada de água e saída de ar e elevar gradualmente a pressão da água até 0,05 MPa, mantendo-a nesta pressão por 15 min.

#### E.4 Obtenção dos resultados

Verificar atentamente, durante o ensaio, a eventual ocorrência de vazamento na parede do tubo, registrando o fato e o tempo em que isto ocorreu. Não havendo vazamentos no período previsto, este fato deve ser registrado e o ensaio concluído. Gotas aderentes e manchas de umidade não são consideradas vazamentos.

## Anexo F (normativo)

### Ensaio de compressão diametral de tubos de concreto, reforçado com fibras de aço, para água pluvial e esgoto sanitário

#### F.1 Princípio

Este ensaio tem por objetivo verificar o atendimento à força mínima isenta de fissura (3.18 e 5.2.3.1) e determinar valor efetivo da força de ruptura (3.17 e 5.2.3.2) do tubo submetido ao ensaio, conforme descrito em F.2 e F.3.

Este ensaio se aplica aos tubos reforçados exclusivamente com fibras de aço, com diâmetro nominal interno de até 1 000 mm, conforme o escopo desta Norma.

#### F.2 Aparelhagem

A máquina com a qual se executa o ensaio pode ser de qualquer tipo, desde que atendam aos seguintes requisitos:

- a) seja provida de dispositivo que assegure a distribuição uniforme dos esforços ao longo de todo o corpo do tubo, descontados o ressalto da bolsa e o rebaixo da ponta (ver Figura F.2). No caso de prensa com dois ou mais pistões, esta deve possuir um sistema articulado entre os pistões e o cutelo, para distribuição uniforme da força;
- b) permita a elevação da força de modo contínuo, sem golpes, com velocidade constante e não inferior a 5 kN/min nem superior a 35 kN/min por metro linear de tubo;
- c) seja munida de dispositivo que permita a leitura direta da força com erro menor do que 2 % em valor absoluto, para forças iguais ou superiores a 60 kN, para a velocidade de aplicação da força indicada nesta Norma. Para isso é aconselhável que a escolha da escala se faça de modo que o valor da força mínima na especificação esteja compreendido entre um décimo e nove décimos da força máxima registrada na escala;
- d) tenha o dispositivo de medida de força com um mínimo de inércia, de atritos e de jogos, de modo que estes fatores não influenciem sensivelmente nas indicações da máquina, quando o ensaio for conduzido à velocidade prevista nesta Norma;
- e) a aferição dos equipamentos deve ser apresentada, não sendo aceitas aferições realizadas pelo laboratório do próprio fornecedor, quando for o caso;
- f) célula de força com capacidade mínima equivalente a 1,4 vez a força máxima prevista para o ensaio;
- g) a aferição dos equipamentos deve ser realizada por laboratório acreditado na Rede Brasileira de Calibração (RBC).

### F.3 Execução do ensaio

O ensaio deve ser executado conforme a seguir:

- a) medir o comprimento útil ( $L$ ) do tubo em três geratrizes defasadas entre si em um ângulo de  $120^\circ$ , sendo o valor do comprimento útil a média das três determinações;
- b) colocar o tubo deitado sobre apoios planos e horizontais, dispostos paralela e simetricamente em relação ao seu eixo. Esses apoios consistem em sarrafos retos de madeira, de comprimento total maior ou igual ao comprimento útil do tubo, devidamente fixados ao apoio inferior da máquina e afastados um do outro por uma distância igual a um décimo do diâmetro nominal do tubo, expresso em milímetros, conforme Figuras F.1 e F.2;
- c) colocar ao longo da geratriz superior do tubo uma vigota de madeira de seção retangular, de comprimento tal que abranja o comprimento útil do tubo em ensaio e de altura maior do que a diferença entre os diâmetros externos do tubo e da bolsa, como indicado nas Figuras F.1 e F.2;
- d) evitar a localização de esforços em possíveis irregularidades da superfície do tubo; pode-se intercalar entre o tubo e cada cutelo uma tira de borracha com cerca de 5 mm de espessura ou uma camada de areia;
- e) dispor o conjunto de modo que o ponto de aplicação da força coincida com o meio do comprimento útil do tubo, de maneira a garantir a distribuição uniforme da força ao longo do seu comprimento;
- f) aplicar a força com taxa de variação constante e não inferior a 5 kN/min nem superior a 35 kN/min, por metro linear de tubo, até atingir o valor especificado para a força mínima isenta de fissura (Tabela A.5), mantendo-a estabilizada por 1 min. Ao final de 1 min, o tubo não pode apresentar qualquer tipo de fissura, mediante avaliação gráfica e/ou visual (ver Figura F.3);
- g) não sendo observado qualquer tipo de fissura, dar prosseguimento ao carregamento do tubo a partir desta força até que o tubo chegue à sua força máxima definida como força de ruptura. Como requisito, o tubo deve apresentar uma força mínima de ruptura conforme estabelecido nas Tabelas A.4 ou A.5 (ver Figura F.3);
- h) remover integralmente a força aplicada ao tubo quando esta cair a 95 % da força máxima atingida durante o ensaio (ver Figura F.3);
- i) recarregar o tubo até a força mínima isenta de fissura estabelecida na Tabela A.5. Como requisito, o tubo deve suportar esta força por no mínimo 1 min (ver Figura F.3);
- j) ao final de 1 min prosseguir com o carregamento até atingir o seu valor máximo. Este valor deve superar a força mínima isenta de fissura em no mínimo 5 % (ver Figura F.3).

### F.4 Resultados

Os valores das forças mínimas isentas de fissura e da força de ruptura devem ser obtidos dividindo-se os valores dos esforços totais correspondentes pelo comprimento útil do tubo, expressos em quilonewtons por metro (kN/m). O relatório do ensaio deve consignar os valores da força de ruptura de cada tubo, obtida no ensaio, e a verificação da condição do tubo quanto ao atendimento da força mínima isenta de fissura e de sua capacidade de mantê-la por 1 min durante o recarregamento.

ABNT NBR 8890:2020

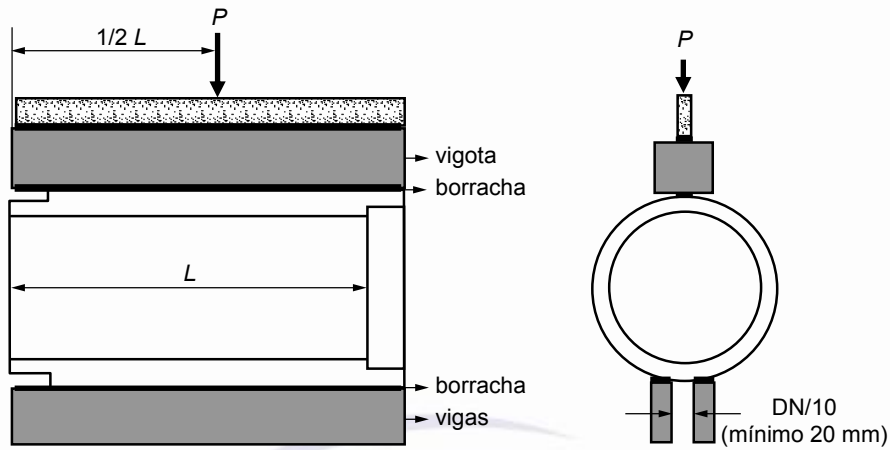


Figura F.1 – Esquema do ensaio para tubo macho e fêmea

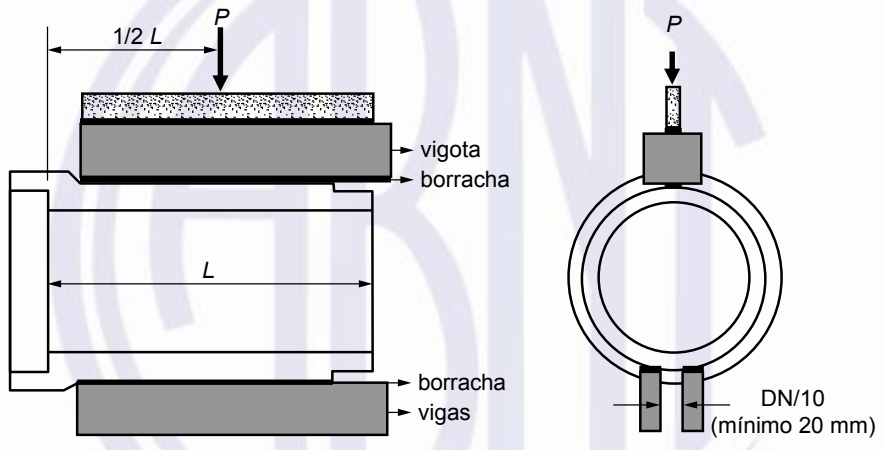


Figura F.2 – Esquema do ensaio para tubo de encaixe ponta e bolsa

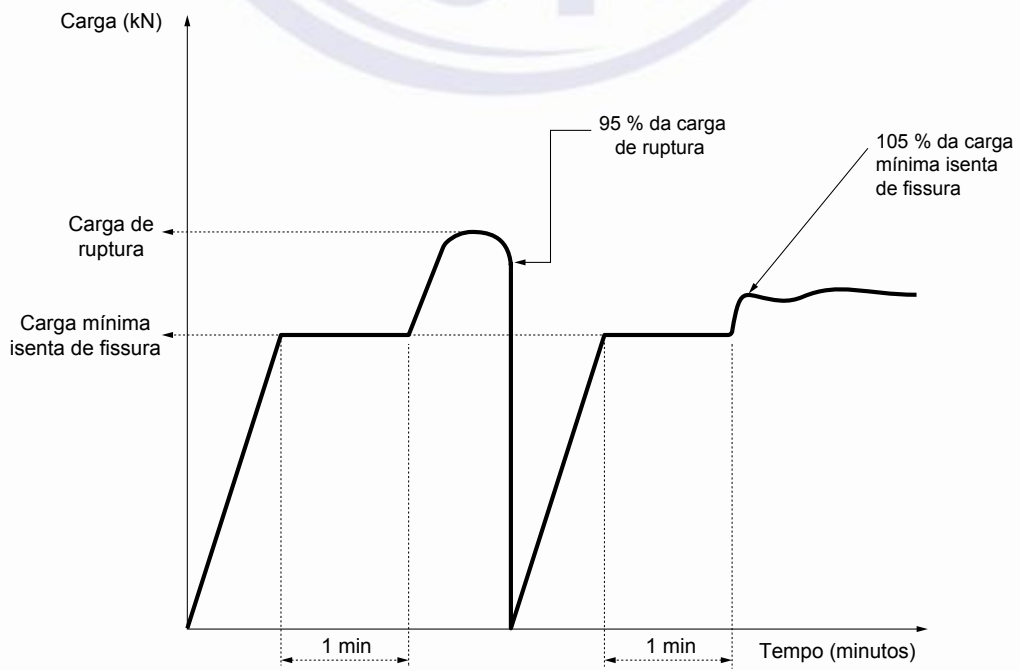


Figura F.3 – Esquema do plano de carregamento do ensaio de tubos reforçados com fibra de aço

## **Anexo G** (informativo)

### **Recomendações para aquisição, cura, armazenagem, manuseio, transporte e recebimento dos tubos de concreto**

Até a entrega na obra, os tubos de concreto passam por algumas etapas importantes, como processo de cura, manuseio, armazenagem, transporte e instalação, as quais requerem cuidados específicos, pois a estanqueidade, a durabilidade e a resistência dos tubos estão também ligadas à sua integridade.

Este Anexo contém algumas indicações importantes quanto à aquisição e cuidados para as fases de cura, armazenagem, manuseio, transporte e recebimento das peças.

#### **G.1 Aquisição dos tubos de concreto**

Recomenda-se que a aquisição dos tubos de concreto seja baseada nas especificações de projeto e que a verificação do atendimento aos requisitos desta Norma seja realizada preferencialmente antes do transporte dos tubos ao local de aplicação.

No momento da aquisição, é importante que o comprador forneça ao fabricante a classe de resistência mecânica do tubo ou os seguintes critérios, especificações e informações para a definição dos tubos a serem fornecidos:

- a) nome e local da obra;
- b) utilização prevista (água pluvial ou esgoto sanitário ou outro);
- c) diâmetro nominal interno (DN);
- d) tipo de junta (rígida no caso de água pluvial e elástica no caso de água pluvial ou esgoto sanitário, podendo ser integrada ou como acessório);
- e) tipo de encaixe (ponta e bolsa ou macho e fêmea);
- f) desenhos de locação em planta e perfil;
- g) grau de agressividade do meio interno e externo da peça;
- h) método executivo (base de assentamento, equipamento de compactação do aterro, outros);
- i) carga móvel ou acidental;
- j) cargas especiais;
- k) outras exigências consideradas importantes pelo comprador.

Em contrapartida, é de responsabilidade do fabricante de tubos:

- seguir o projeto especificado de acordo com a classe de resistência mecânica solicitada;

## ABNT NBR 8890:2020

- fornecer ao comprador instruções para manuseio, transporte e estocagem das peças;
- disponibilizar os resultados dos ensaios, conforme esta Norma;
- fornecer os tubos para a obra em condições de utilização.

NOTA Fica a critério de entendimento entre comprador e fabricante o estabelecimento dos custos decorrentes da realização de todos os ensaios previstos nesta Norma e de seu acompanhamento.

## G.2 Cura

### G.2.1 Generalidades

A cura adequada do concreto é de fundamental importância no desenvolvimento de sua resistência mecânica e respectiva durabilidade.

O processo de cura tem o objetivo de manter um adequado teor de umidade a uma temperatura favorável no interior da massa de concreto, durante o processo de hidratação dos materiais aglomerantes, de modo a propiciar o adequado desenvolvimento de suas propriedades.

Os processos de cura que podem ser empregados pelo fabricante do tubo estão descritos em G.2.2 a G.2.6.

Nos tubos armados o processo de cura é de fundamental importância na prevenção do aparecimento de fissuras.

### G.2.2 Cura por proteção superficial (cura inicial)

A cura deve ser iniciada imediatamente após a concretagem do tubo, podendo ser realizada com o auxílio de coberturas (lonas plásticas) colocadas sobre o tubo recém-concretado, evitando a incidência do vento, retardando a evaporação da água de hidratação e retendo o calor gerado pela reação química do início de cura pela hidratação do cimento.

### G.2.3 Cura com água

É de fácil execução e apresenta grande eficiência, devendo ser aplicada de maneira contínua com a utilização de tubos ou mangueiras perfuradas, aspersores, chuveiros etc.

### G.2.4 Cura com saturação do ar

É uma variação da cura com água, que por meio de dispositivos mecânicos (nebulizador) provoca formação de neblina, mantendo o ar saturado. Sua aplicação é recomendada nas primeiras horas após a concretagem dos tubos.

### G.2.5 Cura a vapor

A cura térmica é recomendada nas situações de necessidade da aceleração do ganho de resistência mecânica do concreto, com processo devidamente controlado, com início imediato após a concretagem do tubo. Deve-se considerar as seguintes fases:

- tempo de espera entre o fim da concretagem e o início da aplicação do vapor (calor);

- velocidade máxima da elevação da temperatura;
- temperatura máxima;
- tempo de aplicação do calor;
- esfriamento.

De modo geral, os tubos são cobertos por lonas plásticas, onde é aplicado o vapor e as temperaturas da câmara de vapor e do tubo de concreto devem ser convenientemente controladas. Deve-se estabelecer a curva de temperatura em função do tempo mais conveniente para cada processo de fabricação dos tubos.

### **G.2.6 Cura química**

A cura química é o processo de cobrimento do tubo com produto químico, aplicado após a desforma da peça, capaz de formar película plástica (barreira física), constituída de substâncias químicas resinosas em soluções aquosas, ou parafinadas, que impede a saída da água do interior da massa de concreto.

A cura química pode ser usada em substituição à cura com água ou à cura térmica (vapor).

Aduração da cura do concreto deve levar em consideração o tipo de cimento empregado, as resistências mínimas necessárias para manuseio e movimentação dos tubos e suas características geométricas.

### **G.3 Manuseio e armazenagem dos tubos de concreto após a moldagem (período de cura)**

Após a moldagem, os tubos são levados até a área de cura. Na área de cura, é recomendável que os tubos sejam estocados na posição vertical sobre um piso nivelado, para evitar deformações e ovalizações, permanecendo por um período compatível ao processo de cura e que ofereça resistência ao transporte ou aos esforços de estocagem.

Nesse período os tubos não podem ser empilhados.

NOTA Recomenda-se todo o cuidado para proteger os tubos de choques ou cargas não previstas, que afetem suas características estruturais e dimensionais, bem como a utilização de pontes rolantes ou equipamento com sistema de amortecimento de impactos.

### **G.4 Manuseio dos tubos de concreto para o pátio de estocagem (após período de cura)**

Equipamentos com amortecimento de impacto compatível com a resistência mecânica alcançada pelos tubos e com acessórios apropriados que não danifiquem as extremidades (ponta e bolsa, ou macho e fêmea), como cabos de aço ou cintas apropriadas, ganchos e outros equipamentos, permitem movimentar os tubos de concreto até o pátio de estocagem de forma apropriada. No caso da utilização de cabos de aço ou cintas, é sempre recomendável que o içamento seja feito pela parte externa do tubo.

### **G.5 Armazenamento e estocagem dos tubos de concreto (fábrica)**

Recomenda-se que os tubos sejam estocados em terrenos nivelados preferencialmente na posição vertical. Quando houver a necessidade da estocagem na posição horizontal, por motivos de

**ABNT NBR 8890:2020**

segurança, é importante que os tubos tenham atingido características de resistência para tal, o que ocorre geralmente após no mínimo três dias de sua fabricação. Também quando estocados na posição horizontal, recomenda-se que os tubos sejam apoiados em terrenos nivelados sobre materiais que não os danifiquem e posicionados em pontos isolados próximos da ponta e da bolsa, conforme Figura G.1.

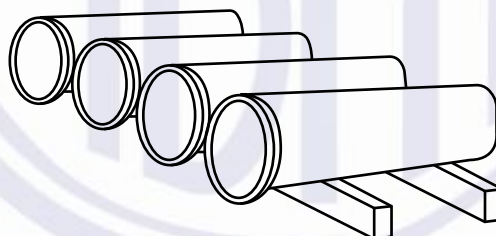
Uma maneira adequada de estocagem na posição horizontal é dispor os tubos em pilhas, calcando as camadas de tubos na pilha, como mostra a Figura G.1, de forma que o peso dos tubos seja distribuído uniformemente, evitando-se cargas concentradas.

Para evitar um empilhamento excessivo, recomenda-se limitar a altura máxima das pilhas em função do diâmetro do tubo, conforme apresentado na Tabela G.1.

**Tabela G.1 – Empilhamento máximo recomendado dos tubos de concreto**

Diâmetro nominal mm	Número máximo de pilhas
200 a 400	4
500 a 600	3
700 a 1 000	2
> 1 000	1

NOTA Os tubos de concreto não podem ser empilhados ou receber qualquer tipo de carregamento até que atinjam características de resistências mecânica para tal.



**Figura G.1 – Apoio dos tubos de encaixe ponta e bolsa quando estocados na horizontal**

## G.6 Transporte dos tubos de concreto

É recomendável que os tubos de concreto sejam transportados para a obra após ter sido comprovado o atendimento aos requisitos pelos ensaios descritos nesta Norma.

Para o içamento do tubo até o veículo de transporte, utilizar equipamentos apropriados de forma a garantir a integridade do tubo. No caso da utilização de cabos de aço ou cintas, recomenda-se realizar o içamento pela parte externa do tubo.

Sempre que possível, os tubos de concreto devem ser transportados na posição vertical. Havendo a necessidade do transporte na posição horizontal (segurança e/ou logística), recomenda-se que sejam calçados por madeiras ou materiais à base de borracha, evitando-se choques e danos em suas características estruturais e dimensionais.



## G.7 Descarga dos tubos de concreto na obra

Antes da descarga dos tubos na obra, recomenda-se verificar o seguinte:

- a) se o lote a ser entregue foi previamente inspecionado na fábrica e aprovado dentro das especificações desta Norma;
- b) se os tubos são os especificados no pedido.

Recomenda-se não aceitar os tubos que apresentem defeitos, conforme estabelecido nesta Norma, que podem ser repostos, não sendo somados ao pedido entregue.

Recomenda-se o uso de equipamentos apropriados (cabo de aço, fita, tesouras, ganchos e outros) para descarga dos tubos na obra, evitando-se danos mecânicos e dimensionais por choques e impactos. Sempre que possível, o armazenamento na obra deve ser na posição vertical, mas, havendo a necessidade de o armazenamento ser na posição horizontal e atentar para as recomendações constantes em G.5.

No caso da utilização de cabos de aço ou cintas, realizar o içamento pela parte externa do tubo, evitando:

- a) choque entre os tubos e o terreno;
- b) a presença de trabalhadores ao redor do tubo transportado;
- c) apoio em terrenos irregulares;
- d) apoio em pontos isolados;
- e) arrastar ou rolar os tubos.

Recomenda-se a descarga na obra de maneira que facilite a instalação dos tubos de concreto, ou seja, o mais próximo do local de serviço, mas que possibilite a movimentação dos veículos para descarga e instalação.

## ABNT NBR 8890:2020

Tabela A.2 – Dimensões dos tubos para água pluvial com encaixe macho e fêmea

Dimensões em milímetros

Diâmetro nominal	Comprimento útil mínimo do tubo	Comprimento mínimo da fêmea	Folga máxima do encaixe	Espessura mínima de parede					
				D					
DN	L	B	C <sup>a</sup>	PS1	PS2	PA1	PA2	PA3	PA4
500	950	20	40	50	50	50	50	50	60
600	950	20	40	55	55	60	60	60	70
700	950	35	40	–	–	66	66	75	80
800	950	35	40	–	–	72	72	80	95
900	950	35	40	–	–	75	75	90	100
1 000	950	35	40	–	–	80	80	100	115
1 100	950	35	50	–	–	90	90	112	125
1 200	950	35	50	–	–	96	96	125	140
1 300	950	35	50	–	–	105	105	130	155
1 500	950	35	60	–	–	120	120	155	160
1 750	950	35	60	–	–	140	140	165	175
2 000	950	35	60	–	–	160	160	170	180

<sup>a</sup> C é a diferença entre o diâmetro interno mínimo da fêmea e o diâmetro externo do macho do tubo.

NOTA 1 O atendimento às dimensões estabelecidas nesta Tabela não elimina a necessidade de verificação dos requisitos de resistência à compressão diametral e os demais requisitos estabelecidos nesta Norma.

NOTA 2 Tubos com sistema de encaixe macho e fêmea só podem ser fabricados com diâmetro nominal a partir de 500 mm.

### A.3 Dimensões dos tubos destinados ao transporte de esgotos sanitários e tubos com junta elástica para água pluvial

Os tubos destinados ao transporte de esgotos sanitários e tubos com junta elástica para água pluvial devem apresentar dimensões de acordo com a Tabela A.3.