



ANEXO II

MEMORIAL DESCRITIVO

O presente Memorial Descritivo, conforme o Projeto de Produto, que solicitado pela Secretaria de Agricultura, Desenvolvimento Rural e Meio Ambiente, tem por objetivo descrever as dimensões e materiais, a serem utilizadas na execução de espaço para duas lixeiras de coleta de resíduos da área rural.

Tipo de materiais a serem coletados: Lixo residencial e outros que não contenham agrotóxico ou matérias e componentes contaminantes e corrosivos.

DESCRIÇÃO DO GABINETE

- **Espaço**

Espaço de forma retangular com dimensões de 3,40m de largura x 1,70m de profundidade e 2,60m de altura, de telhas metálicas em aço galvanizado ou galvalume, Duas portas com 1,44m de largura x 2,58m de altura no lado maior, com abertura para fora, com fechadura e puxador tipo alça.

No lado oposto das portas deve conter dois recortes com portinhas basculantes e gancho ou engate para fechar e abrir, onde o usuário depositará o lixo, que cairá diretamente nas lixeiras, que serão descarregadas por caminhão próprio. As aberturas terão formato retangular com dimensões de 0,80m de largura x 0,40m de altura e cantos arredondados com o raio de 0,10m que estarão dispostas uma ao lado da outra, com 0,36m entre elas e com 1,30m do seu início do piso.

- **Cobertura**

Telhado do mesmo material com 4,10m x 3,00m, e inclinação em torno de 4,67° no sentido da parede das portas, para o sentido dos recortes.

Quadro para suporte do telhado em perfil “L”, no formato de trapézio nas laterais com dimensões de 1,70m x – 0,22m x 1,70m x 0,08 e retangular na frente e fundo com dimensões de 3,40m x 0,22m. Este quadro deve conter tela para que não possam entrar animais.

- **Cores**

Azul claro o corpo e o fundo.

- **Piso**

Piso em concreto com dimensão de 5,35m x 4,10m. a parte maior do piso deve servir para retiras as lixeiras em direção ao caminhão, sendo assim, vindo à frente 3,00 do contêiner. Sobrará somente 0,60m de piso até seu final. Tudo conforme projeto do produto.

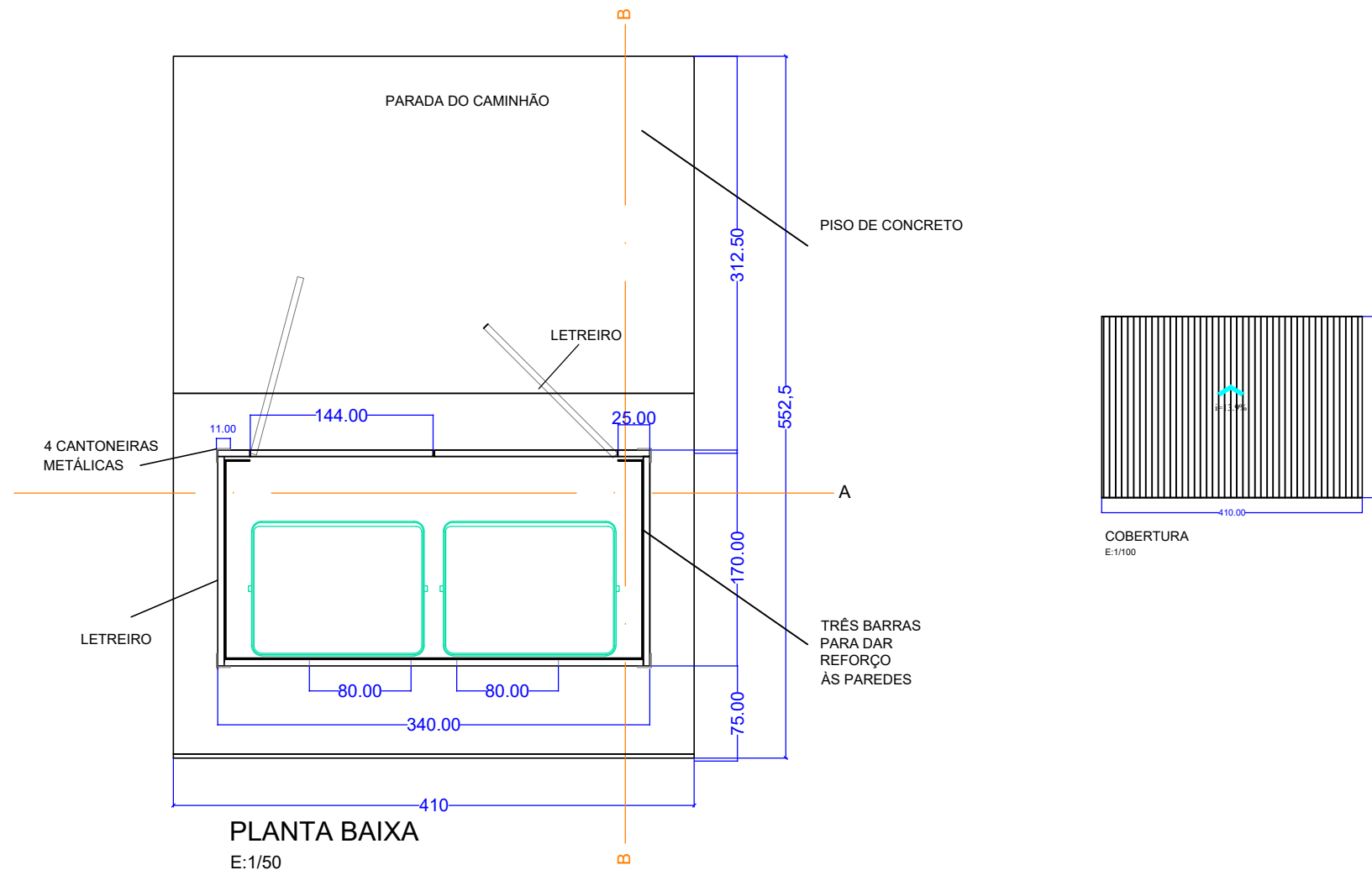
- **Observação:**

Devem ser seguidas as dimensões do projeto para que haja um bom resultado ergonômico, com todos os elementos necessários para o bom resultado. Os detalhes devem ser avaliados pelo orçamento.

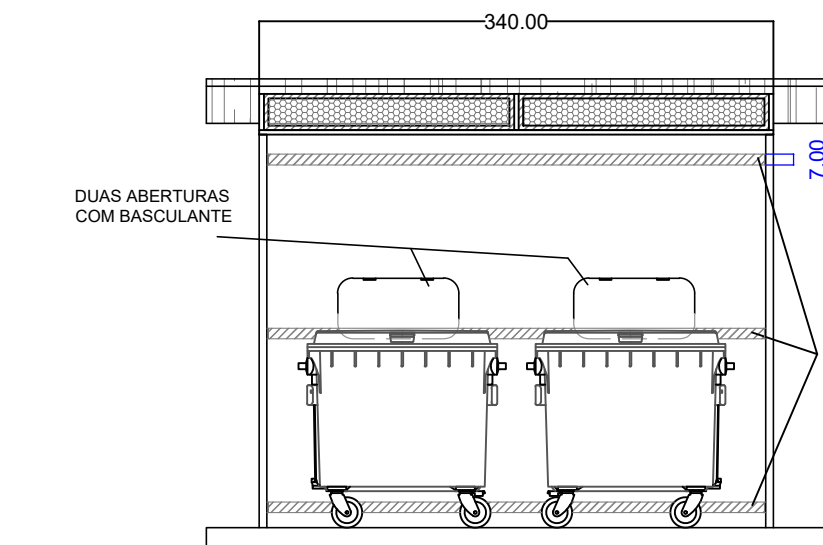
Tanto aos materiais, quanto ao acabamento é essencial a qualidade e harmonia entre as cores, materiais, texturas entre outros.

Caçador, 19/09/2022.

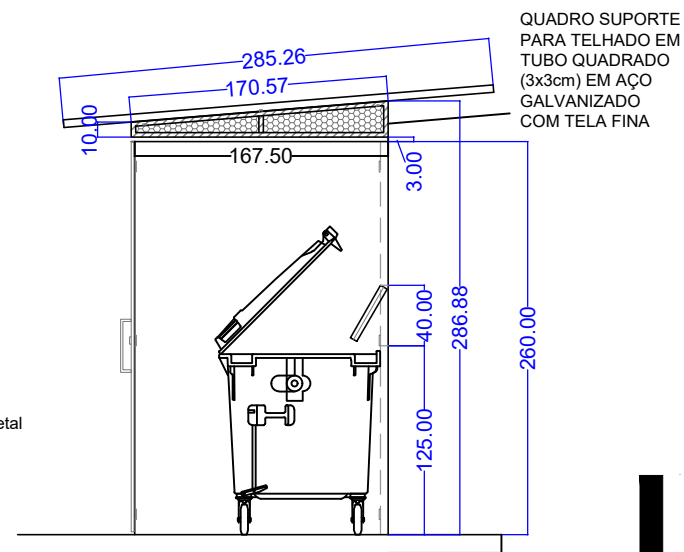
Liliane Maria Cury
IPPUC: Técnico em Desenho



PLANTA BAIXA
E:1/50



CORTE AA
E:1/50



CORTE BB
E:1/50



Projeto - **COLETA DE LIXO EM ÁREA RURAL**

Referência - PONTO DE COLETA DE LIXO RURAL PARA DUAS LIXEIRAS (CONTEINERS)
PLANTA BAIXA, VISTAS, 3D

Data
20 setembro 2022

Revisões

-

Responsável Técnico

IPPUC

Área 9,40m²

Escala INDICADAS

Desenho LILIANE

Arquivo E:\Backup\Produtos\COLETA LIXO RURAL\COLETA LIXO RURAL POSTO.dwg

FOLHA
- ÚNICA

