



**PROCESSO LICITATÓRIO N.º 004/2022  
TOMADA DE PREÇOS N.º 002/2022**

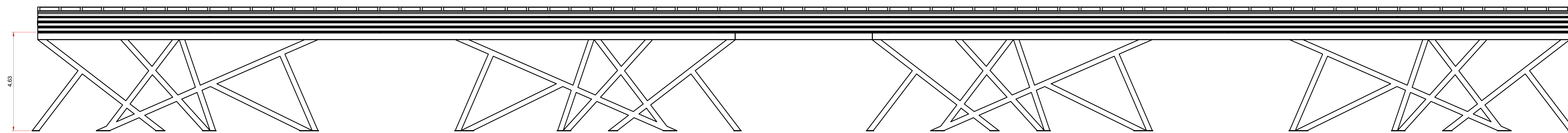
**ANEXOS**

**ANEXO I**

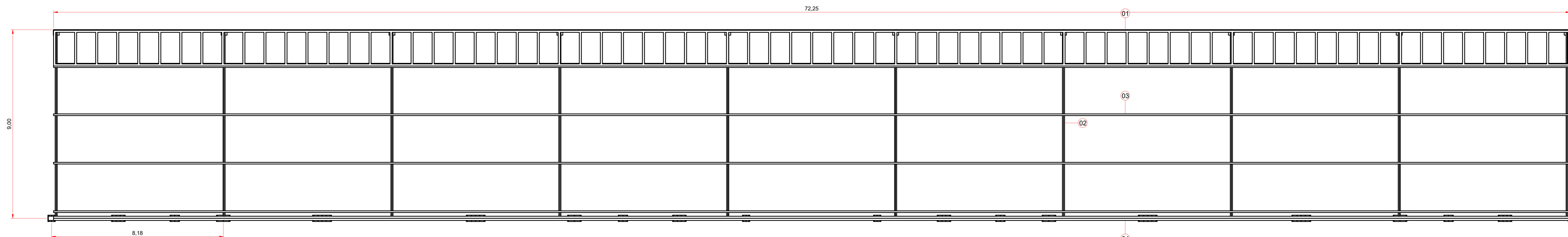
<b>ANEXO I</b>	<b>Projetos e Documentos</b>
	<b>20.1.1. Projetos – Atualizado</b> 20.1.2. Memorial Descritivo 20.1.3. Procedimentos de Trabalhos Terceirizados 20.1.4. Diário de Obra <b>20.1.5. Cronograma Físico – Atualizado</b> <b>20.1.6. Orçamento Analítico – Novo</b>

**ATENÇÃO**

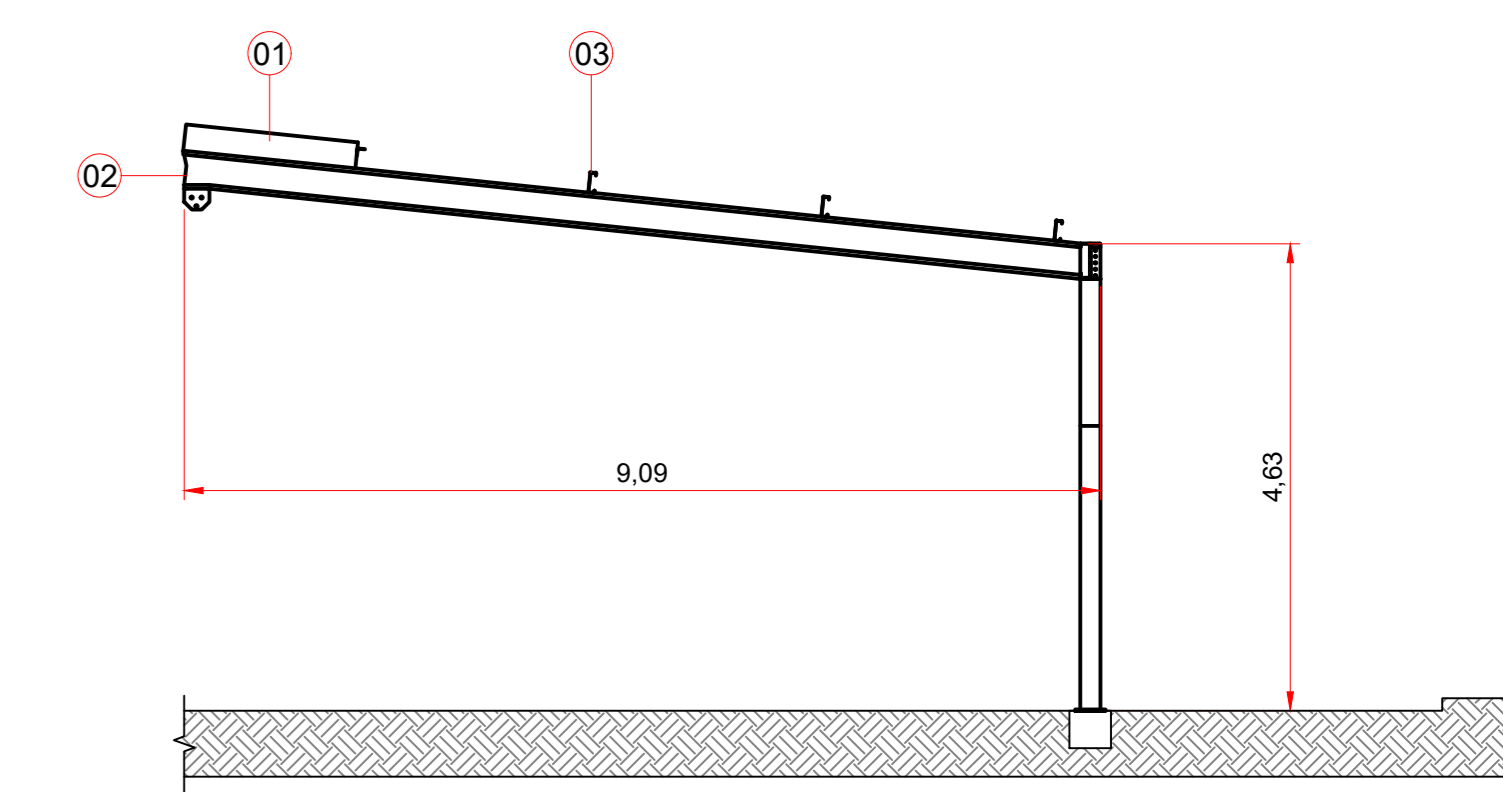
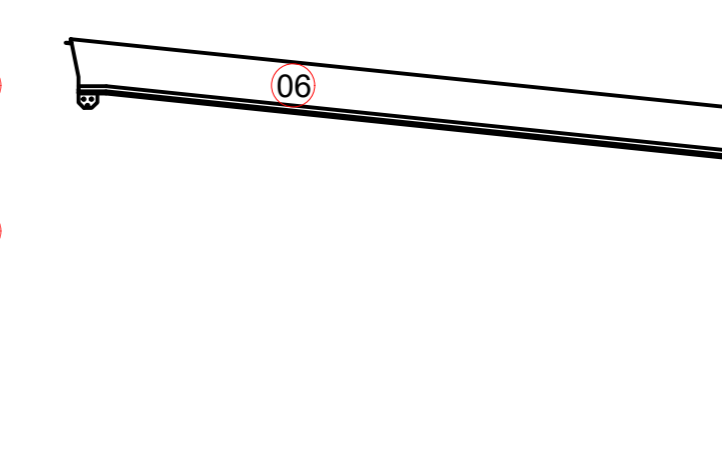
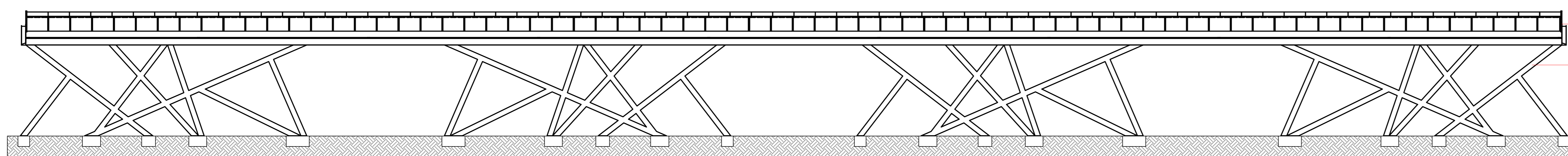
**ARQUIVO DISPONIBILIZADO EM PDF**



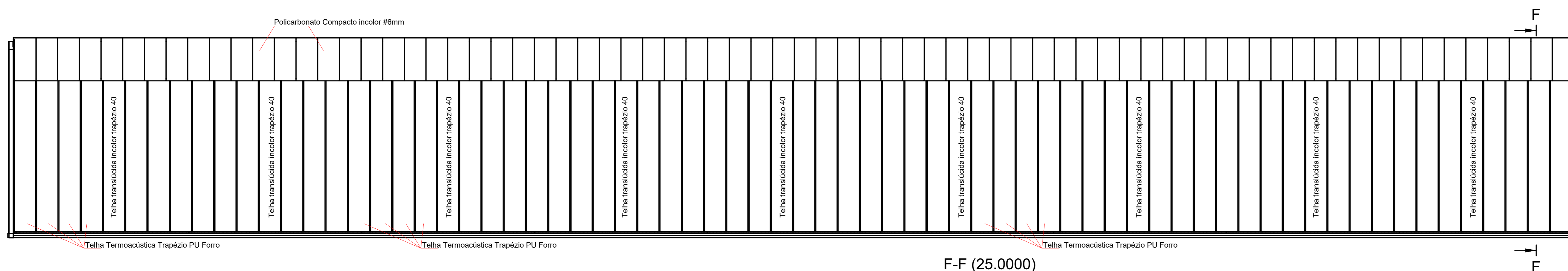
VISTA FRONTAL (Parque Central)  
Esc: 1/75



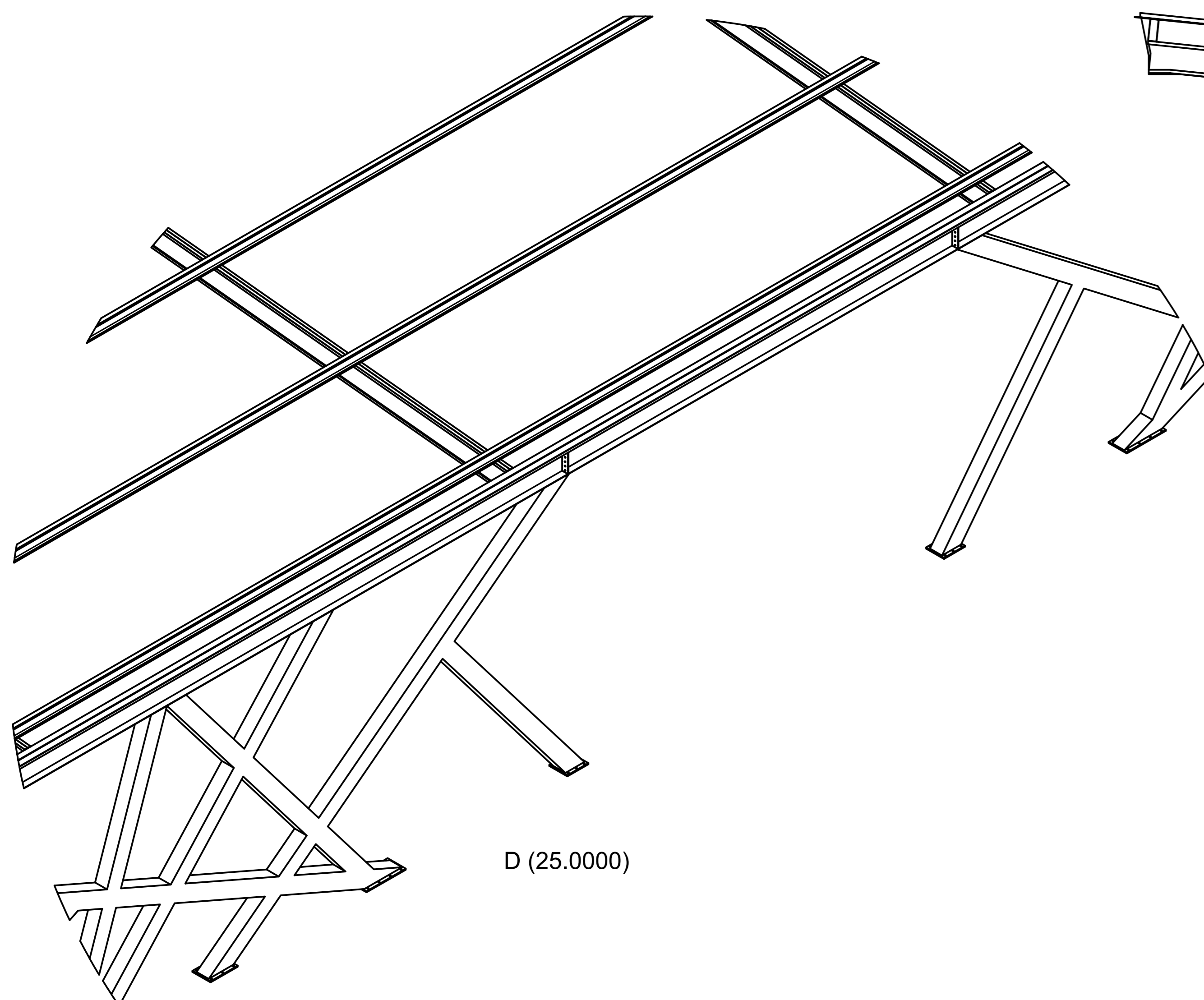
VISTA SUPERIOR  
Esc: 1/75



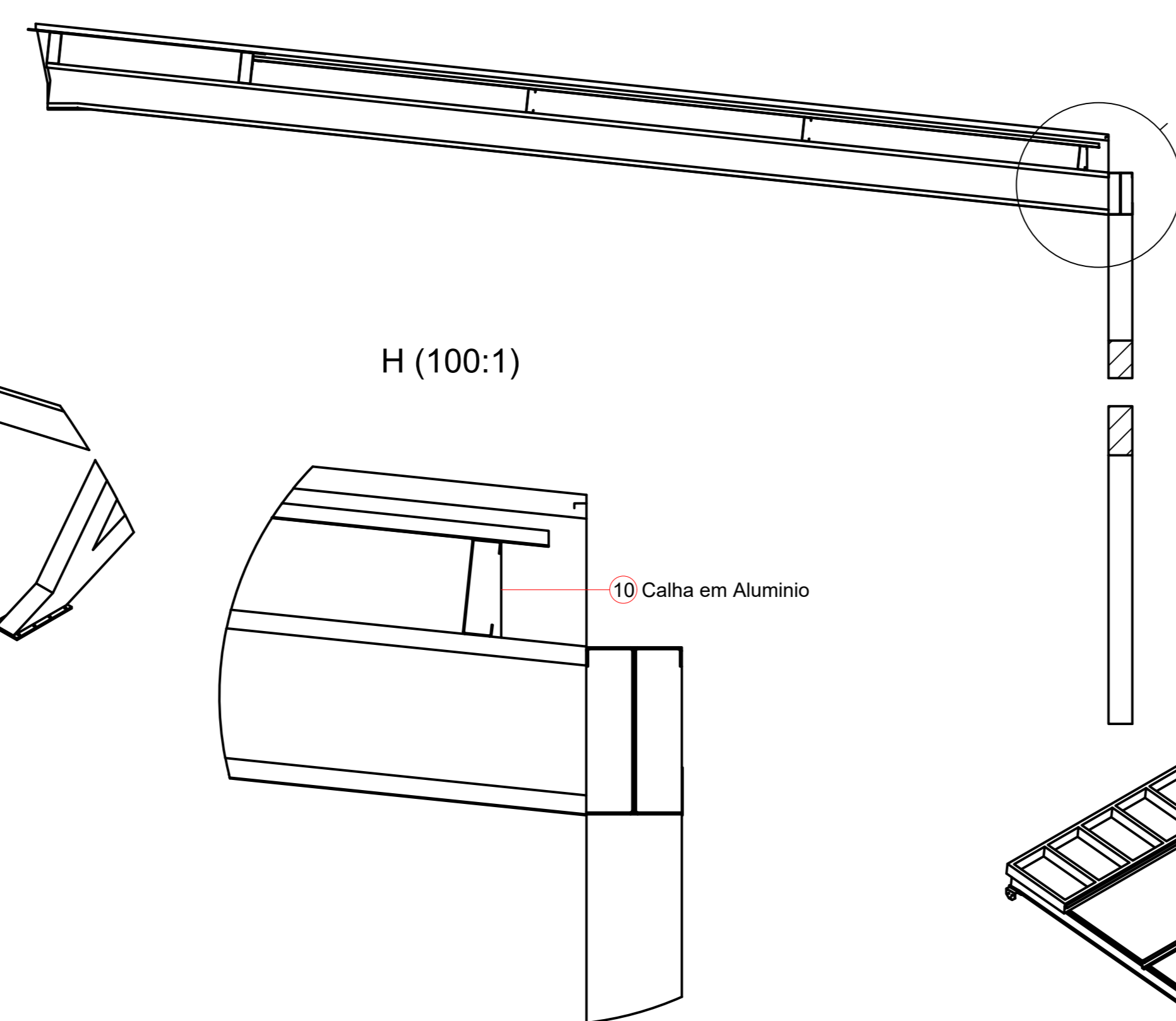
VISTA LATERAL  
Esc: 1/75



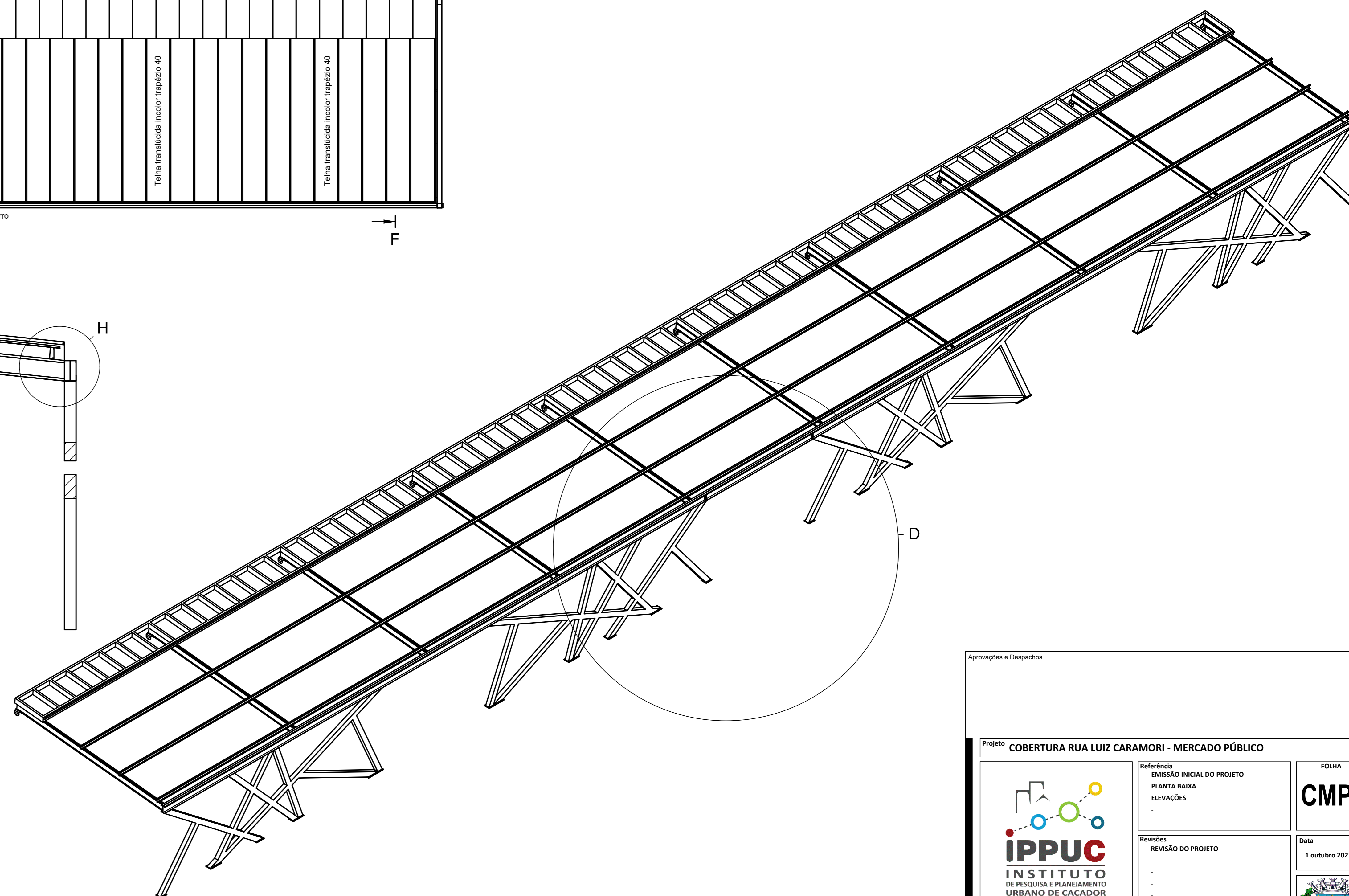
F-F (25.0000)



D (25.0000)



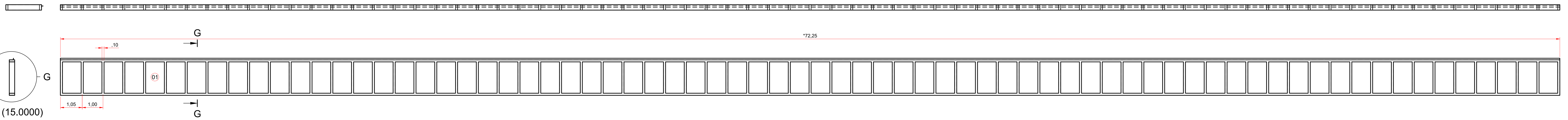
H (100:1)



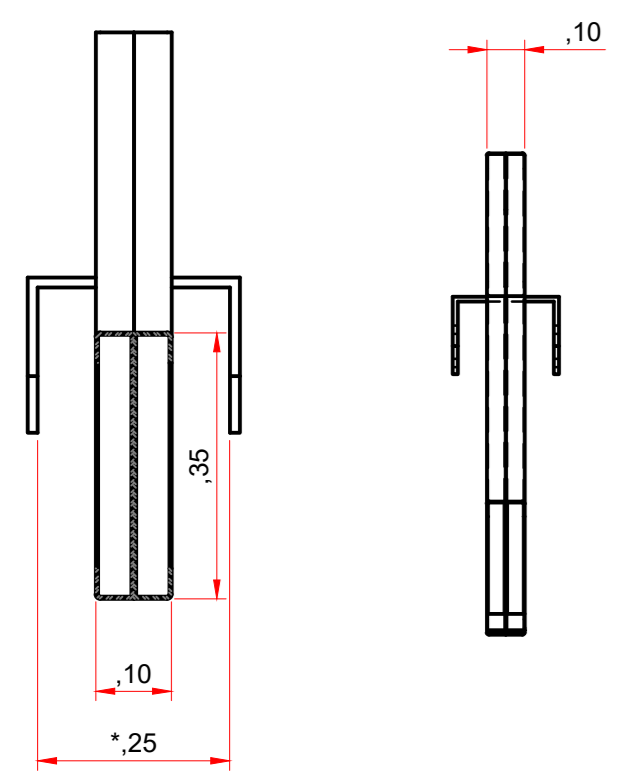
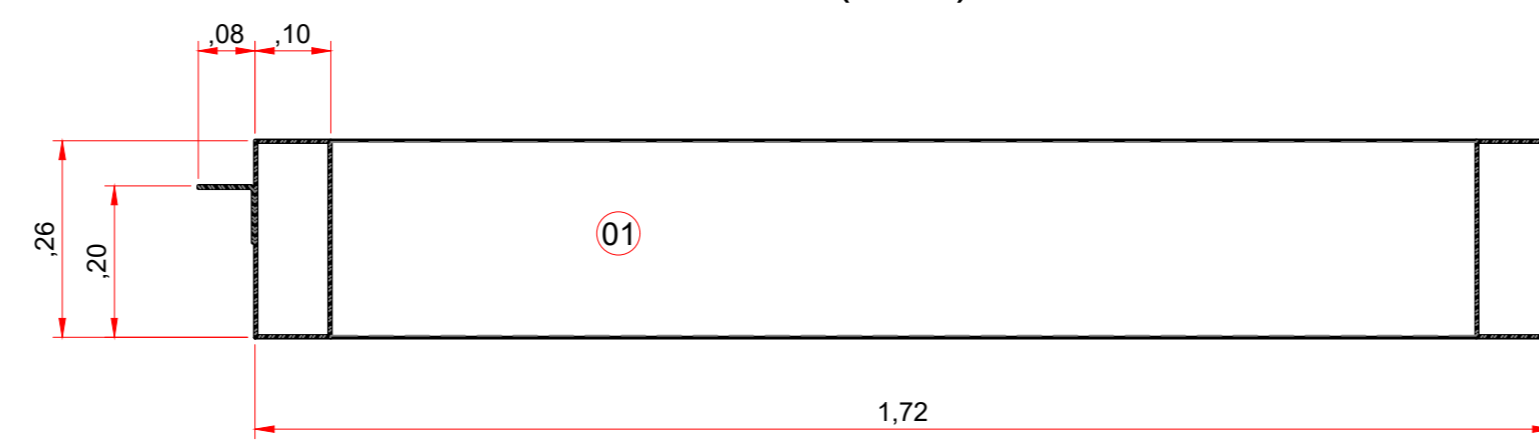
Aprovações e Despachos

Projeto: COBERTURA RUA LUIZ CARAMORI - MERCADO PÚBLICO		Referência: EMISSÃO INICIAL DO PROJETO PLANTA BAIXA ELEVACIONES	FOLHA <b>CMP1</b>
		Revisões: REVISÃO DO PROJETO	Data: 1 outubro 2021
Responsável Técnico:		Área: INDICADA	
Escala: INDICADA		Desenho: FABIO	
Arquivo:		Arquivo: D:\Projeto\mercado publico\Detalhamento Estrutura Cobertura MP 28.dwg	

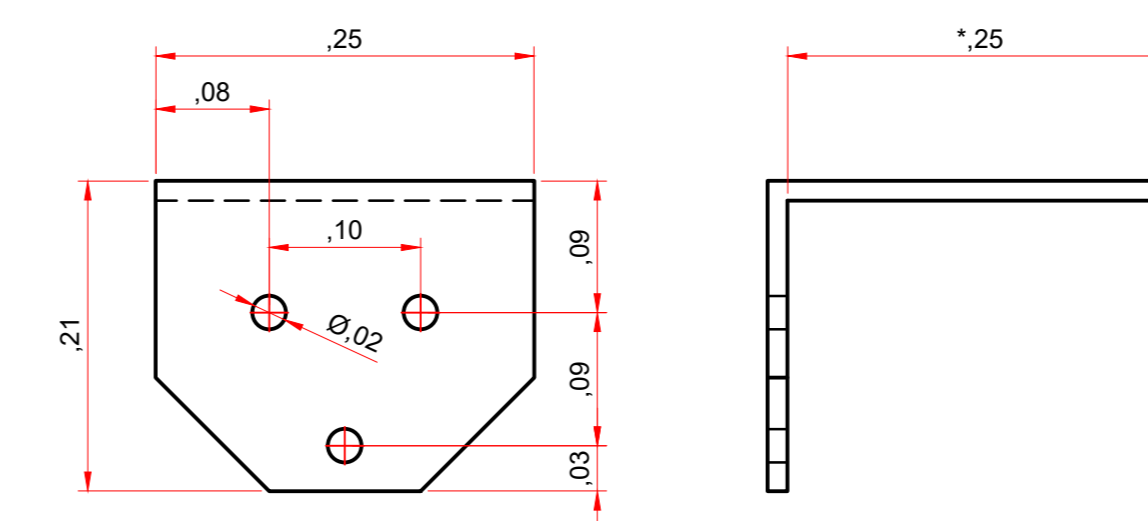
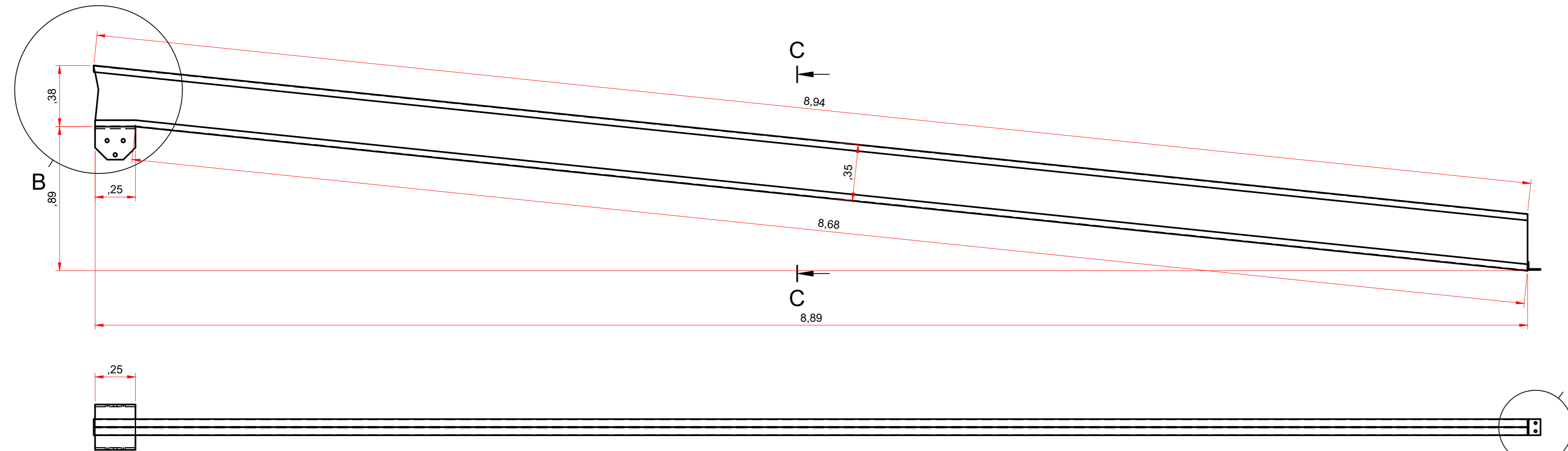
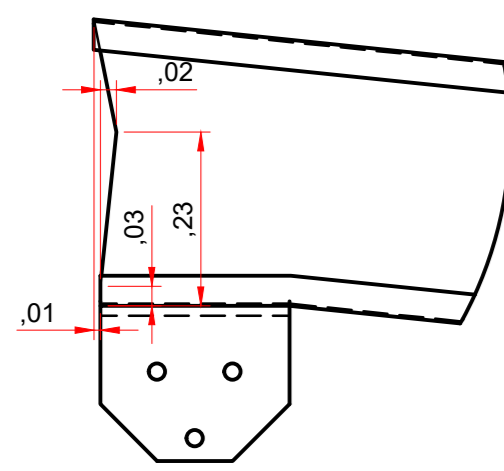
C-C (100:1)



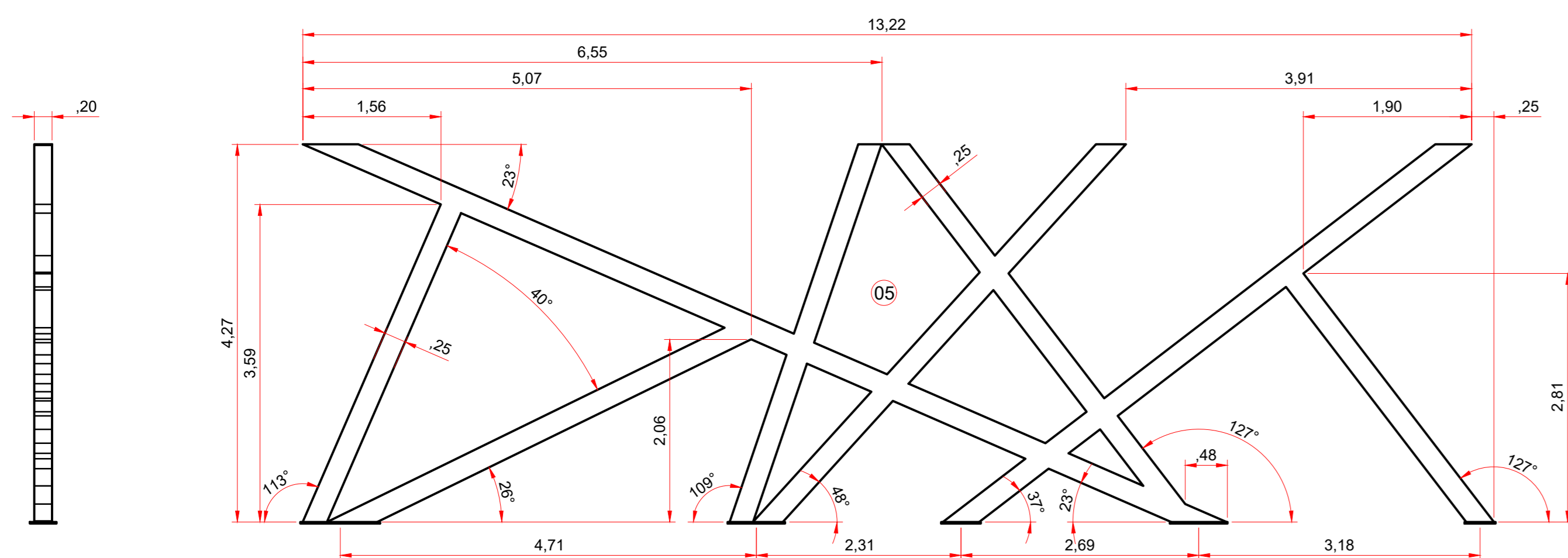
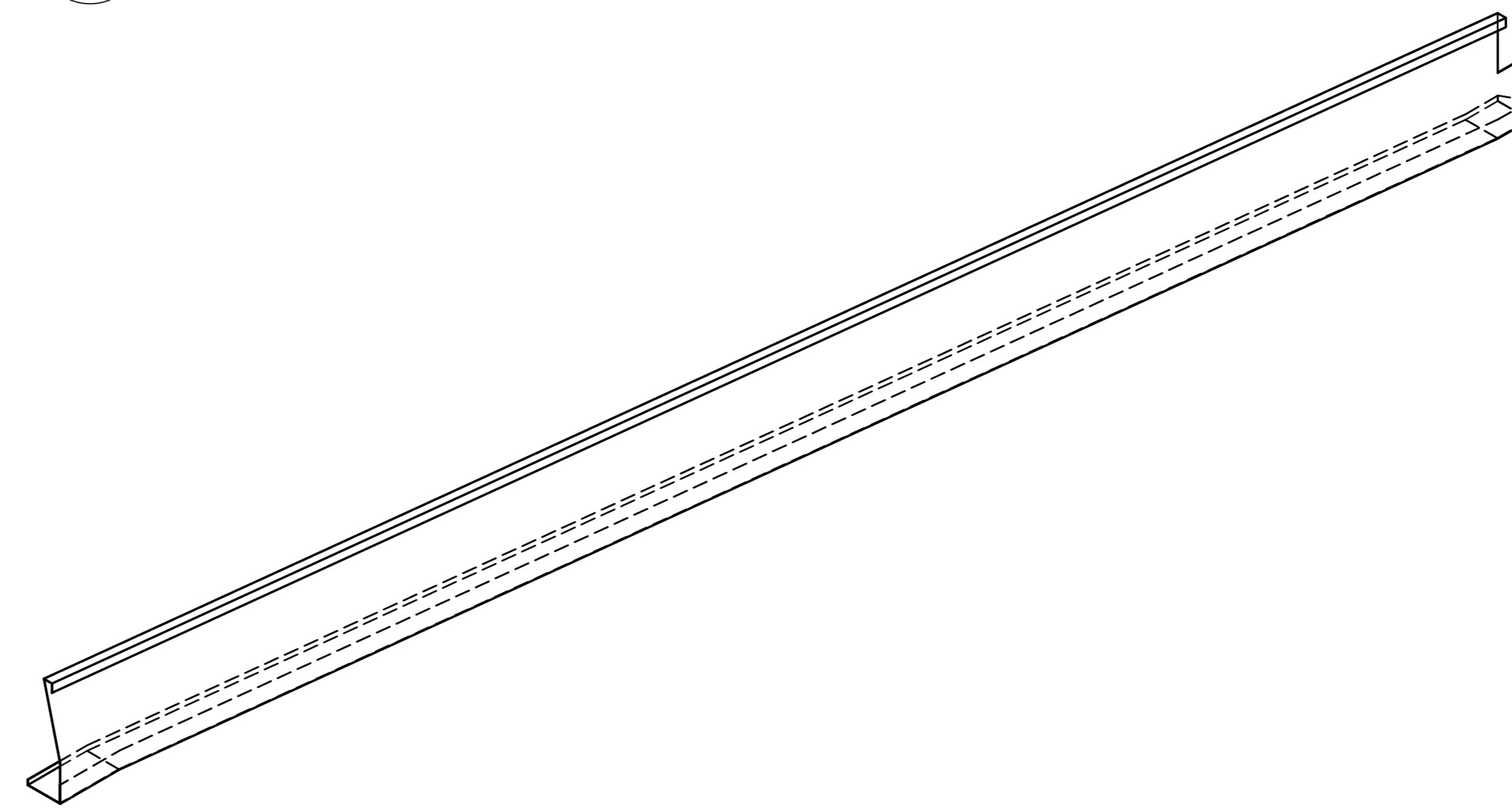
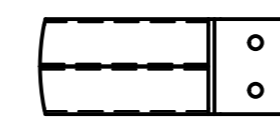
G (1:10)



B (100:1)

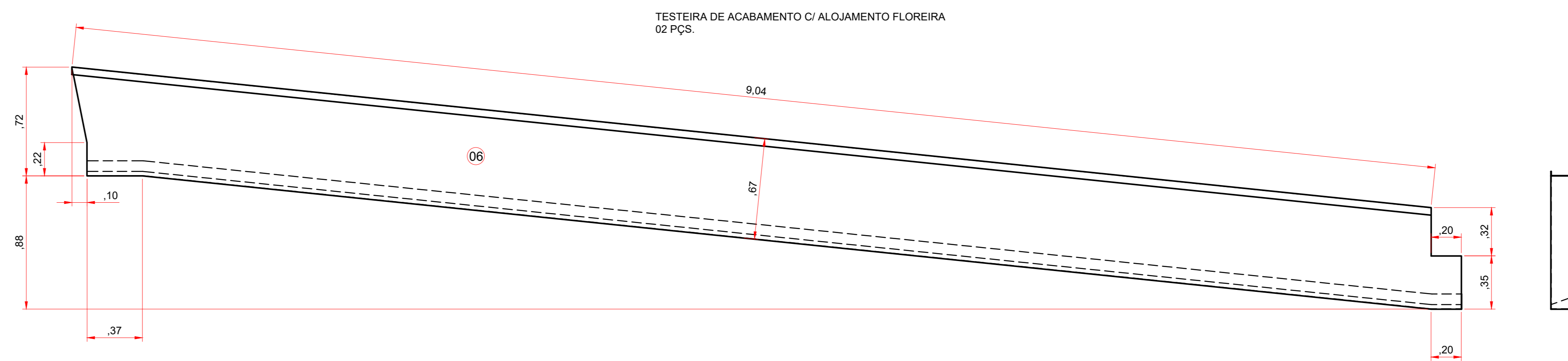


E (125.0000)

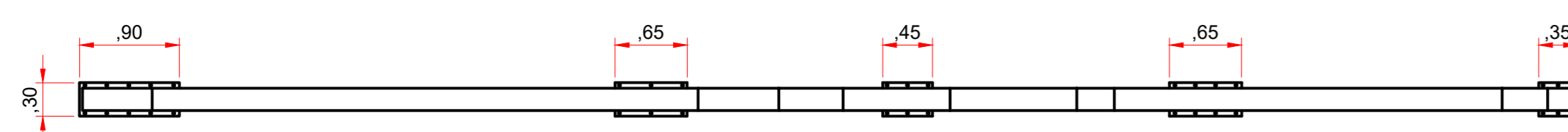


VISTA FRONTAL  
Esc: 1/50

VIGA LATERAL (Face Parque central)  
04 PCS.



TESTEIRA DE ACABAMENTO C/ ALOJAMENTO FLOREIRA  
02 PCS.



Aprovações e Despachos		Projeto: COBERTURA RUA LUIZ CARAMORI - MERCADO PÚBLICO	
Referência: EMISSÃO INICIAL DO PROJETO		FOLHA: <b>CMP2</b>	
DETALHES		Data: 1 outubro 2021	
Revisões: REVISÃO DO PROJETO		Arquivo: D:\Projeto\mercado publico\Detalhamento Estrutura Cobertura MP 28.dwg	
Responsável Técnico		Área	
Escala: INDICADA		Desenho: FÁBIO	

**PROJETO COBERTURA RUA LUIZ CARAMORI**  
**MERCADO PÚBLICO.**

**Local: COBERTURA RUA LUIZ CARAMORI**

**Comprimento: 72,25 metros.**

## 1- CONSIDERAÇÕES INICIAIS

Este memorial tem por objetivo descrever e especificar de forma clara a construção de uma cobertura metálica.

## 2- DESCRIÇÃO DO PROJETO

Projeto de uma cobertura metálica com apoio de um lado em cabeceiras de vigas existentes em concreto e do outro com uma viga pilar (4x), telha forro termoacústica pintada face inferior, a cada vão uma telha translúcida modelo telha termoacústica, parte superior telhado estrutura para fixação policarbonato compacto #6mm, escada e plataforma lado parque central, calha em alumínio #1,00mm, arremates e rufos necessários.

Dimensões:

Comprimento: \*72,25 metros;  
Largura: 9,09 metros;  
Sobrecarga: conforme NBR 6120;  
Dimensionamento: NBR específicas;

\*conferir eixos e medidas.

## 3- COMPOSIÇÃO DE FORNECIMENTO DA CONTRATADA

Projetos executivos conforme projeto orientativo fornecido pelo IPPUC sendo:

- Estrutura metálica da cobertura;
  - 10 tesouras.
  - Terças= 04 linhas.
  - Pilares Cortina: 04 pçs.
  - Viga Pilares Cortina= \*72,25 metros.
  - Estrutura Retangular para Policarbonato.
- Escada (Degrau pilar Cortina) e plataforma com piso chapa expandida espessura mínima 3/16" Galvanizada;
- Guarda corpo metálico conforme normas de segurança;
- Telhas Bandeja Termoacústica Aluzinco 043 + EPS (isopor) 30mm + Bandeja 0,50 Ral 9003,
- Telhas Translúcida #1,5mm modelo da termoacústica a ser instalada sendo uma unidade/vão;
- Policarbonato compacto #6,00mm incolor;
- Calhas em alumínio #1,00mm, arremates e rufos.
- Parafusos e Chumbadores de Fixação;

## 4- MATERIAIS DE FABRICAÇÃO

Todos os materiais a serem empregados na obra deverão ser comprovadamente de boa qualidade e satisfazer rigorosamente as especificações a seguir. Todos os serviços serão executados em completa obediência aos princípios de boa técnica, devendo ainda satisfazer rigorosamente às Normas Brasileiras.

As tesouras, terças, vigas são compostas por perfis de aço ASTM A-36/SAC-350 laminados ou dobrados, soldados e com uniões parafusadas (ASTM-A325).

A pintura das peças será composta por camadas de tinta especial com cores especificadas em projeto orientativo fornecido pelo IPPUC, conforme descrito abaixo:

- O tratamento superficial se dará através de jateamento ao metal quase branco (Sa 2 ½) com a utilização de granalha de aço, aplicadas em cabines especiais, sem o risco de agressão ao ambiente sendo:

1ª Demão:

Primer epóxi poliamida bicomponente, de alto teor de sólidos e com pigmentação anticorrosiva a base de fosfato de zinco.

2ª Demão:

Tinta de acabamento poliuretano acrílico alifático brilhante bicomponente, com excelente durabilidade e repintura prolongada.

Dimensionamento dos perfis, cabos de aço e chapas, conforme as normas de referência, de forma a garantir a integridade estrutural quando submetidos aos esforços de carregamento.

As soldas são qualificadas na Norma AWS A 5.18, para processo semiautomático (solda mig) e norma AWS A 5.1 para processo manual (solda Eletrodo), utilizando arames sólidos e cobreados.

## **GARANTIA**

Deverá ter garantia conforme legislação específica.

## **5- ESCOPO DE FORNECIMENTO**

- Confecção do projeto executivo da estrutura;
- Emissão de ART dos projetos e execução;
- Execução das sapatas em concreto;
- Materiais industrializados em partes: (chumbadores, cabos longitudinais, perfis transversais e diagonais, montantes, parafusos de fixação das peças);
- Serviço de guindaste necessário para a montagem da cobertura;
- Instalação da cobertura;

## **6- OBRIGAÇÕES DA CONTRATANTE**

- Licenças ambientais;
- Acesso e local livre e desimpedido para montagem e armazenamento dos materiais;

## **7- MONTAGEM LIMPEZA E ARMAZENAMENTO DOS MATERIAIS**

- Para montagem da cobertura a empresa contratada deverá isolar a área onde será instalada a mesma, devendo respeitar as medidas de segurança tanto para os seus colaboradores bem como para o público do entorno;
- Os materiais deverão ser cuidadosamente alojados sobre madeiras, protegidos contra intempéries e sujeiras, dispostos de forma a evitar que a peça sofra deformação e danos a pintura;
- Para retoques de danos mecânicos ocorridos durante o transporte, armazenamento e montagem deverá ser providenciado o lixamento das áreas atingidas e efetuar os reparos reconstituindo todo o sistema exigido.
- Durante a obra será feita periódica remoção de todo entulho e detritos que venham a se acumular no local.
- Para a limpeza final - Será removido todo o entulho, transportado para confinamento de lixo especificado pela contratante, cuidadosamente limpos e varridos todos os acessos de modo a se evitar acidentes. Todos os elementos de alvenaria, pisos e outros serão limpos e cuidadosamente lavados de modo a não danificar outras partes da obra por estes serviços de limpeza. Haverá especial cuidado em se remover quaisquer detritos ou salpicos de argamassa endurecida das superfícies. Todas as manchas e salpicos de tinta serão cuidadosamente removidos, principalmente na estrutura metálica. Será vedado o uso de ácido para remoção de manchas, o que deverá ser feito por outros meios que não venham a atacar os materiais; melhor ainda será que as manchas sejam evitadas, ou removidas enquanto os materiais que as provoquem ainda estejam úmidos.
- O executante deverá disponibilizar na obra, durante a montagem, andaimes, tábuas, ferramentas, equipamento de pintura e demais acessórios para montagem, inclusive os relacionados à segurança (cintos de segurança, máscaras de solda, capacetes, etc.).
- Todo pessoal de montagem deverá estar uniformizado e devidamente identificado.



---

Responsável Técnico



# **PROCEDIMENTOS DE TRABALHO INTERNO**



## **1- OBJETIVO**

Este manual foi desenvolvido com o intuito de informar e orientar as Secretarias, no tocante ao cumprimento das normas e procedimentos de Segurança e Saúde Ocupacional.

## **2- SIGLAS E DEFINIÇÕES**

APR: Análise Preliminar de Risco.

CA: Certificado de Aprovação para os EPI's (NR 06).

EMPRESA PRESTADORA DE SERVIÇO: Empresa que disponibiliza recursos humanos e/ou materiais para execução de serviços, objetos de contratação pelas Secretarias.

EPI: Equipamento de Proteção Individual é todo dispositivo de uso individual, de fabricação nacional ou estrangeira, destinado a proteger a saúde e a integridade física do trabalhador, conforme NR 6.

ESPAÇO CONFINADO: Qualquer área ou ambiente não projetado para ocupação contínua, possui meios limitados de entrada e saída, a ventilação existente é insuficiente para remover contaminantes ou onde possa existir deficiência ou enriquecimento de oxigênio, conforme NR 33.

FISPQ: Ficha de Informação de Segurança de Produto Químico. } MTE: Ministério do Trabalho e Emprego.

NR: Normas Regulamentadoras, conforme a Lei nº 6514/77.

PCMAT: Estabelecido pela NR 18 e Portaria 4/1995, o PCMAT é definido como sendo um conjunto de ações relativas à segurança e a saúde do trabalho, visando à preservação da saúde e da integridade física de todos os trabalhadores de um canteiro de obras, incluindo-se terceiros e o meio ambiente.

PET: Permissão de Entrada e Trabalho.

PPRA: Definido na NR 9, Portaria 25/1994 do MTE, trata-se do Programa de Prevenção de Riscos Ambientais, que visa a preservação da saúde e da integridade dos trabalhadores. } PT: Permissão de Trabalho.

SESMT: Serviço Especializado em Engenharia de Segurança e Medicina do Trabalho. Tem a finalidade de promover a saúde e proteger a integridade física do trabalhador no seu local de trabalho, conforme NR 4.

TRABALHO EM ALTURA: Trabalho que envolve atividades a mais de 2 metros de altura do nível inferior, onde haja risco de queda do trabalhador, conforme NR 35.

### **3. DOCUMENTOS DE REFERÊNCIA**

Decreto - Lei N.º 5.452, DE 1º de Maio de 1943 (Consolidação das Leis do Trabalho – CLT);

Lei nº 6.514, de 22 de dezembro de 1977;

Portaria N° 3.214, de 08 de junho de 1978, suas Normas Regulamentadoras – NR's, no que couber, e legislação complementar aplicável.

## **4. RESPONSABILIDADES DAS SECRETARIAS**

### **4.1 ANTES DO INÍCIO DOS TRABALHOS**

**Informar ao setor de Segurança do Trabalho o tipo de trabalho a ser realizado e quem vai prestar o serviço (terceirizado ou a própria Prefeitura).**

Deverá ser fornecido ao Setor de Segurança do Trabalho:

- Nome do responsável pelo serviço;
- Formulário do Anexo I preenchido quando for o caso.

Essas informações serão usadas pelo Setor de Segurança do Trabalho para auxiliar as Secretarias nos seguintes procedimentos de segurança antes de iniciar os trabalhos:

- Fornecer gratuitamente, treinar e exigir o uso dos EPI's necessários para o desempenho das atividades de seus funcionários, comprovando através de fichas de controle, que deverão permanecer no local de realização das atividades;

-Fornecer ferramentas em perfeitas condições de segurança e uso, adequadas e destinadas à atividade que será desenvolvida;

-Elaboração de APR (Análise Preliminar do Risco), antes do início do trabalho, verificando todos os riscos envolvidos nas atividades e propondo as soluções cabíveis para a execução dos trabalhos;

-Apresentar estudo preliminar do ambiente de trabalho de seus funcionários, viabilizando o cumprimento das condições sanitárias, de alimentação e de conforto contidas na NR-24;

-Em caso da utilização de andaimes tipo suspensos, fachadeiro ou de balanço, inclusive andaimes de madeira, a empresa prestadora de serviço deverá apresentar a ART (Anotação de Responsabilidade Técnica), conforme NR 18 item 18.15.1.1;

### **4.2 DURANTE A EXECUÇÃO DOS TRABALHOS**

Comunicar ao Setor de Segurança do Trabalho, todo e qualquer incidente ou acidente ocorrido no trabalho, como avaliação médica do acidentado, para que o setor de segurança registre e faça a investigação do acidente e estabeleça medidas corretivas e preventivas, no prazo máximo de 2 dias úteis.

Cumprir todas as normas legais e técnicas de segurança no trabalho e meio ambiente, vigentes no país;

Armazenar as ferramentas, as máquinas e os equipamentos em recipientes e em locais apropriados, bem como mantê-los em perfeitas condições de uso;

Isolar o local adequadamente;

Manter a ordem, higiene e organização do local de trabalho;

## **5. DISPOSIÇÕES GERAIS**

### **5.1 PROIBIÇÕES GERAIS**

Durante a realização das atividades, é terminantemente proibido:

- Trajar camiseta regatas (sem mangas), bermuda, chinelos;
- Insultos, brigas ou desordens;
- Consumir, portar ou vender bebidas alcoólicas, entorpecentes ou substâncias que causem qualquer tipo de dependência, no recinto da empresa;
- Apresentar-se em estado de embriaguez;
- Fumar em locais não autorizados;
- Agredir física ou verbalmente outro funcionário ou pessoas que tenha contato em nome da prestadora de serviço;
- Operar veículos, equipamentos e máquinas para os quais não esteja habilitado ou autorizado pela Secretaria.

## **6- EXIGÊNCIAS**

### **6.1 PROVIDÊNCIAS EM CASO DE ACIDENTE DO TRABALHO**

Comunicar ao Setor de Segurança do Trabalho, imediatamente, caso ocorra algum acidente onde haja lesões ou danos aos servidores;

Emitir CAT, imediatamente após o ocorrido, encaminhando cópia devidamente registrada no órgão competente, no prazo máximo de dois dias úteis.

### **6.2 ANÁLISE PRELIMINAR DE RISCO**

A Secretaria, antes do início das atividades, deverá informar o Setor de Segurança do Trabalho, para que este elabore Análise Preliminar de Risco - APR .

A APR deverá conter a metodologia que será utilizada para a realização das atividades, a avaliação qualitativa e/ou quantitativa dos riscos envolvidos e as medidas de controle pertinentes.

### **6.3 PERMISSÃO PARA TRABALHOS – PT**

A Secretaria deverá informar os serviços que contemplem atividades com trabalhos com solda, altura, escavação, espaço confinado e instalações elétricas, para que devam ser precedidas de uma Permissão de Trabalho – PT

O responsável pela área deverá preencher a PT e acompanhar o trabalho a ser executado;

A Permissão de Trabalho deve conter os requisitos mínimos a serem atendidos para a execução dos trabalhos; as disposições e medidas estabelecidas na Análise Preliminar de Risco – APR; e a relação de todos os envolvidos e suas autorizações.

### **6.4 COMUNICAÇÃO, ISOLAMENTO E SINALIZAÇÃO DE ÁREA**

O comunicado de execução de Obras / Serviços (Anexo III) deverá ser preenchido pelo responsável do Setor onde o serviço será realizado, juntamente com o Gestor/Fiscal da Secretaria e o responsável pela prestação do serviço;

Todos os servidores do setor deverão ser comunicados quanto ao início e término da obra; Os locais onde houver riscos de queda de materiais, pessoas e objetos deverão possuir isolamento e sinalização de advertência, restrição e/ou proibição.

As atividades realizadas em áreas de circulação de veículos deverão possuir isolamento e sinalização de advertência de material refletivo, inclusive uniformes dos trabalhadores, deverão atender estes requisitos.

### **6.4 REALIZAÇÃO DE TRABALHO EM ALTURA**

Deverão elaborar a APR e a Permissão de Trabalho;

### **6.5 REALIZAÇÃO DE ATIVIDADES EM ESPAÇO CONFINADO**

As prestadoras de serviço deverão elaborar a APR e a Permissão de Entrada e Trabalho- PET conforme preconizado na NR-33 (ver Anexo VI);

### **6.6 TRABALHO COM MÁQUINAS, FERRAMENTAS MANUAIS E ELÉTRICAS**

A máquina deverá possuir proteção nas partes móveis;

Os comandos de acionamento e de parada de emergência devem ser testados antes da utilização;

Para o manuseio de máquinas, o operador deve ser capacitado e autorizado;

As máquinas e ferramentas devem estar em boas condições de operação, com manutenção periódica, e ser utilizada apenas para a atividade que se destina;

Para a realização de manutenção das máquinas, estas devem estar completamente desligadas, paradas e sinalizadas;

As ferramentas elétricas devem ser utilizadas sempre na tensão e na rotação correta, verificando sempre antes de ligar, se a fiação está em perfeitas condições e se o material está bem fixado;

As extensões devem ser utilizadas de maneira adequada e segura. Deve-se garantir que os cabos não permaneçam soltos na área de circulação de pessoas de forma a ocasionar acidentes;

Reparos e manutenções elétricas deverão ser feitas somente por pessoal especializado e autorizado;

Os equipamentos elétricos deverão ser aterrados;

O operador deverá ser treinado no manuseio das máquinas e ferramentas, conforme orientação do fabricante, devendo estar ciente dos riscos envolvidos;

As atividades que envolvam quebra, perfurações ou soldas devem ser precedidas de estudo da planta, a fim de verificar a existência de rede de distribuição de gás, elétrica, hidráulica, entre outras;

A operação de máquinas ou ferramentas que possam gerar faísca deve ser realizada a uma distância segura de materiais inflamáveis.

## **6.7 EQUIPAMENTOS DE ELEVAÇÃO E TRANSPORTE DE CARGA**

Os operadores de equipamentos de elevação e transporte de carga devem ser qualificados e capacitados, de acordo com legislação pertinente, bem como portarem cartão de identificação, com nome e fotografia;

Todos os equipamentos de elevação e transporte de carga devem possuir indicação da carga máxima permitida, a qual não poderá ser excedida;

Todo raio de movimentação da carga a ser transportada deve estar isolado e sinalizado e com acesso restrito;

Os trabalhos de transporte e/ou elevação de carga, devem ser auxiliados por um funcionário devidamente treinado;

Os equipamentos de elevação e transporte de carga devem manter distância segura das redes de energia elétrica.

## **6.8 CONDIÇÕES SANITÁRIAS, CONFORTO NOS LOCAIS DE TRABALHO (TERCEIRIZADOS)**

A prestadora de serviço deverá garantir condições sanitárias e de conforto (locais adequados para alimentação, higiene, vestiário) de acordo com o preconizado nas Normas Regulamentadoras 18 e 24;

Instalações móveis, inclusive contêineres, serão aceitos em áreas de vivência de canteiro de obras e frentes trabalho, desde que:

Possua área de ventilação natural e garanta condições de conforto térmico;

Atenda os requisitos mínimos de conforto e higiene (limpeza dos containers periodicamente);

Os circuitos e equipamentos elétricos estejam protegidos, além de aterrados eletricamente;

Separados por módulos os vestiários, dos refeitórios e das instalações sanitárias;

Todas as áreas de trabalho da prestadora de serviço devem ser mantidas limpas e organizadas;

Os entulhos deverão ser acondicionados em caçambas e a prestadora de serviço deverá garantir a destinação final adequada para os mesmos.

## **6.9 PRODUTOS QUÍMICOS**

Antes da utilização dos produtos químicos, os responsáveis pela prestação do serviço, deverá informar oficialmente o Gestor/Fiscal da Secretaria, anexando sua Ficha de Informação de Segurança de Produtos Químicos- FISPQ:

O armazenamento e fracionamento de produtos químicos devem ser feitos em local específico, distante de locais que possa gerar faísca, materiais combustíveis, refeitórios, vestiários etc.

No final dos trabalhos deverão garantir a destinação final adequada para resíduos químicos.

## **6.10 EQUIPAMENTO PROTEÇÃO INDIVIDUAL - EPI**

Os EPI's deverão ser adequados aos riscos previstos em cada atividade, conforme descrito no PPRA;

## **7. DESVIOS E SANÇÕES DISCIPLINARES**

Quando constatado o não cumprimento da legislação das normas de segurança, ou na evidência de condições que exponham pessoas a risco grave e iminente, a Prefeitura através de seus representantes, reserva-se o direito de paralisação/interdição imediata da atividade, até que sejam tomadas as medidas cabíveis à regularização, independentemente do cumprimento do cronograma da obra/serviço em execução.



## 8. ANEXOS



### ANEXO I

#### COMUNICADO DE EXECUÇÃO DE OBRAS / SERVIÇOS



**NOME DO PRESTADOR DE SERVIÇO RESPONSÁVEL PELA OBRA / SERVIÇO:** \_\_\_\_\_

**PREVISÃO DE INÍCIO E TÉRMINO:** \_\_\_/\_\_\_/\_\_\_ a \_\_\_/\_\_\_/\_\_\_

**HORÁRIO DE REALIZAÇÃO DA OBRA/SERVIÇO:** das \_\_\_\_\_ às \_\_\_\_\_ h

Dias: ( )segunda; ( )terça; ( )quarta; ( )quinta; ( )sexta; ( )final de semana.

**RESPONSÁVEL DO PRESTADOR DE SERVIÇO:** Nome \_\_\_\_\_

Tel: \_\_\_\_\_

**RESPONSÁVEL PELO SETOR ONDE SERÁ EXECUTADO O SERVIÇO:** Nome: \_\_\_\_\_


Tel: \_\_\_\_\_

**FISCAL DO CONTRATO :** Nome \_\_\_\_\_

Tel: \_\_\_\_\_

**MEDIDAS DE ISOLAMENTO:** ( ) Tapume; ( ) Cavalete; ( ) Fita zebra; ( ) Cone; ( )Outros.

## ANEXO II

	<b>PERMISSÃO PARA TRABALHO EM ALTURA</b>		Cód.
			Vigência:
Tipo de Documento: Formulário	Área Emissora: SESMT		Revisão: 00

Executante:	Data: ___/___/___	Início ___:___hs	Fim: ___:___hs
Outras Permissões que utilizarei para trabalho em Altura:			
<input type="checkbox"/> Plataforma Elevatória	<input type="checkbox"/> Cadeira Suspensa	<input type="checkbox"/> Escada	
<input type="checkbox"/> Andaime	<input type="checkbox"/> Telhado		
Localização do Serviço:	Requer Observador: <input type="checkbox"/> SIM <input type="checkbox"/> NÃO		
Descrição da Atividade:			
Mão de Obra:	<input type="checkbox"/> Interna	<input type="checkbox"/> Externa	N. de Pessoas

Lista de Verificação - Pessoas e Equipamento de Proteção Individual - EPIS			
<input type="checkbox"/> Capacete com Jugular	<input type="checkbox"/> Cabo guia (aço)	<input type="checkbox"/> Talabarte Simples	
<input type="checkbox"/> Calçado de Segurança	<input type="checkbox"/> Trava Quedas 8mm e 12mm (aço)	<input type="checkbox"/> Talabarte Duplo Y	
<input type="checkbox"/> Óculos de Segurança	<input type="checkbox"/> Trava Quedas 8mm e 12mm (corda)	<input type="checkbox"/> Ponto de conexão talabarte	
<input type="checkbox"/> Protetor Auditivo	<input type="checkbox"/> Absorvedor de energia	<input type="checkbox"/> Mosquetões encaixa rápido	
<input type="checkbox"/> Luva de Segurança	<input type="checkbox"/> Mosquetão Rosca		
<input type="checkbox"/> Cabo guia (corda)	<input type="checkbox"/> Cinto de Segurança Paraquedista		
<input type="checkbox"/> Os EPIS foram pessoalmente verificados e estão em boas condições para realização do trabalho			

Lista de Verificação - Ambiente de Trabalho pelo Executante	SIM	NÃO	N/A
Existem instruções claras para execução do trabalho em altura?			
O trabalhador é treinado e esta autorizado a realizar o serviço?			
A área ao redor do trabalho está bem isolada, identificada e seca, evitando passagem de pessoas e veículos?			

A proximidade dos pontos de energia (elétrica, mecânica, pneumática, térmica etc) foi analisada?			
A base de apoio para escadas, andaime, rampa, plataformas, etc., possui condições adequadas?			
Os meios de acesso elevados possuem resistência suficiente para aguentar a carga de trabalho a qual estariam sujeitos?			
Os meios de acesso elevados apresentam condições adequadas para uso?			
O ponto onde o talabarte do cinto de segurança está preso é resistente e seguro?			
Existe rede de proteção quando há o risco de queda de objetos?			
Existem cabos de aço para colocação de talabarte do cinto de segurança?			
Os cabos de aço utilizados possuem bitolas adequadas para a atividade que será utilizado?			
As placas de advertência estão nítidas?			
Os cabos elétricos visíveis estão em boas condições, existem proteções para evitar contato?			
Todos os colaboradores estão de acordo para a execução do serviço?			
<b>Lista de Verificação - Ambiente de Trabalho pelo Executante</b>	<b>SIM</b>	<b>NÃO</b>	<b>N/A</b>
A equipe foi treinada para o trabalho, esta consciente do risco e possuem ASO com aptidão para as atividades?			
Existe número suficiente de EPI's para todos os executantes do trabalho?			
Os distanciamentos recomendados estão sendo seguidos?			
Existe ponto de conexão para o cinto de segurança que está independente da estrutura?			
Existe cabo guia para colocação de talabarte?			
Energias perigosas que estejam relacionadas com o serviço foram desligadas ou estão protegidas por anteparos?			
O local designado para o Monitor do serviço é seguro e permite que o mesmo acompanhe o serviço por todo o tempo?			
Os equipamentos de resgate e emergência estão disponíveis?			
O local é classificado como Espaço Confinado?			
Haverá trabalho a quente no local?			
Todos os campos preenchidos pelo executante foram checados e estão atendendo as normas de seguridade, conforme assinalado?			

<b>Servidores/Trabalhadores que participarão da Tarefa</b>					
NOME	RG	VISTO	NOME	RG	VISTO

Nome Encarregado/Operador do Serviço:		Nome Responsável do SEMT pela emissão da PT:	
Assinatura:		Assinatura:	
Devolução/Encerramento	Data ____/____/____	Hora: ____:____	
Nome Operador do Serviço:		Nome Responsável de SESMT:	
Assinatura:		Assinatura:	
Observação:			
<b>Elaborado por:</b>		<b>Revisado por:</b>	
		<b>Aprovado por:</b>	

## ANEXO III



<b>PERMISSÃO PARA TRABALHO EM ESPAÇO CONFINADO</b>		Cód.
		Vigência:
Tipo de Documento: Formulário	Área Emissora: SESMT	Revisão: 00

Responsável executante:	Data: ___/___/___	Início ___:___hs	Fim: ___:___hs
-------------------------	-------------------	---------------------	----------------

Localização do serviço

Irá ocorrer trabalho a quente no local:	SIM <input type="checkbox"/>	NÃO <input type="checkbox"/>	Número do espaço confinado:
---	------------------------------	------------------------------	-----------------------------

Trabalho em altura dentro do EC:	SIM <input type="checkbox"/>	NÃO <input type="checkbox"/>	Tipo de serviço a ser realizado:
----------------------------------	------------------------------	------------------------------	----------------------------------

Trabalho em equipe energizado:	SIM <input type="checkbox"/>	NÃO <input type="checkbox"/>	Resp. Medições:	RG:
--------------------------------	------------------------------	------------------------------	-----------------	-----

Aterramento móvel temporário no local:	SIM <input type="checkbox"/>	NÃO <input type="checkbox"/>	Tarefa realizada:
--	------------------------------	------------------------------	-------------------

### EPIs Necessários

Capacete com jugular	Óculos de segurança	Óculos de segurança
Protetor Facial	Luvas nitrílicas	
Botas de PVC ou Borracha	Equipamentos de ar mandado	
Cinto de Segurança paraquedista	Protetor auditivo	
Calçado de Segurança	Luvas de PVC	
Linha de vida com trava quedas	Luvas de Couro	
Macacão de Tyvek selado c/ capuz	Respirador com filtro mecânico	
Conjunto de fuga	Respirador com filtro químico	

**Os EPIs foram pessoalmente verificados e estão em boas condições para a realização do trabalho.**

Lista de Verificação - Competência e Autorização	SIM	NÃO	N/A
O funcionário é treinado e autorizado a realizar o serviço?			
Sinalizar a área de trabalho com fita zebra, cone etc. - Trabalho em Espaço Confinado.			
Realizar etiquetamento e bloqueio de energias perigosas (pneumática, elétrica, hidráulica)			
Confirmar funcionamento do rádio de comunicação entre o vigia e os funcionários.			
Monitoramento contínuo de gases, leitura direta com alarme?			

Iluminação ou lanterna?							
Sistema de exaustão e insuflação?							
Equipamento de içamento para resgate?							
Equipamento de respiração autônomo e ar mandado?							
Equipamento de respiração autônomo para equipe de resgate?							
Equipamento com cilindro de escape, fuga?							
Traje para contaminação de produtos químicos e biológicos?							
Equipamento intrinsecamente seguros?							
Verificar se todos estão com cinto de segurança tipo paraquedista							
Serviço em altura superior a 4m obrigatório uso de absorvedor de energia							
Permissão de trabalho em altura? Numero. _____							
Permissão de trabalho a quente? Numero. _____							
Serviço em altura inferior a 4m uso de talabarte sem absorvedor de energia							
Medir atmosfera interior do espaço confinado (sem entrar no EC) Teste _____h_____min.							
<b>Monóxido de carbono (CO) &lt; 25ppm</b>	<b>% Gás Sulfídrico (H2S) &lt; 5ppm</b>	<b>Oxigênio (O2) &gt; 19,5 e &lt; 23,0</b>	<b>Inflamabilidade 0% LIE/LSI</b>	<b>Calor (medir IBUTG)</b>			
<b>Montar Sistema de Exaustão ou Ventilação no Espaço Confinado</b>							
<b>Medir atmosfera após instalação do Sistema de Exaustão ou Ventilação</b>							
<b>Monóxido de carbono (CO) &lt; 25ppm</b>	<b>% Gás Sulfídrico (H2S) &lt; 5ppm</b>	<b>Oxigênio (O2) &gt; 19,5 e &lt; 23,0</b>	<b>Inflamabilidade 0% LIE/LSI</b>	<b>Calor (medir IBUTG)</b>			
<b>Lista de Verificação</b>					<b>SIM</b>	<b>NÃO</b>	<b>N/A</b>
Realizar purga lavagem no interior do Espaço Confinado							
Verificar a instalação de iluminação - extra baixa tensão - máximo 40 volts							
Verificar a instalação de iluminação de emergência - extra baixa tensão - máximo 40 volts							



DADOS DO VIGIA			DADOS DO SUPERVISOR DE ENTRADA		
Expedição da Permissão		Data ____/____/____		Hora: ____:____	
Nome do responsável do órgão pela contratação e autorização do serviço:			Assinatura:		
Nome do responsável pela execução do serviço:			Nome Responsável do SESMT pela Emissão da permissão:		
Assinatura:			Assinatura:		
Devolução/Encerramento		Data ____/____/____		Hora: ____:____	
Nome do executor do Serviço:			Nome Responsável do SESMT:		
Assinatura:			Assinatura:		
Observação: Esta autorização deverá ser fixada no local de trabalho. Valida durante o período autorizado.					
Elaborado por:		Revisado por:		Aprovado por:	



## **09. DISPOSIÇÕES FINAIS**

Este documento é emitido em via impressa e digital. A via impressa é assinada pelos responsáveis pela elaboração do Manual, pelo Departamento de Recursos Humanos e pelo Secretário de Administração, ficando arquivada no Setor de Saúde Ocupacional e Segurança do Trabalho da Prefeitura Municipal de Caçador e à disposição da Inspeção do Trabalho. As situações e atividades não contempladas neste Manual deverão ser tratadas de acordo com a legislação vigente.

Caçador,SC 25 de setembro 2018.

---

Antônio Castilhos  
Secretário de Administração

---

Elizabeth Olsen  
Secretária Adjunta Administração

---

Vânia Moraes Schirrmann  
Técnica em Segurança do Trabalho

---

Eduardo Kmeliuskas  
Técnico de Segurança do Trabalho



# **PROCEDIMENTOS DE TRABALHO PARA TERCEIRIZADOS**

## **1- OBJETIVO**

Este manual foi desenvolvido com o intuito de informar e orientar as empresas prestadoras de Serviços, no tocante ao cumprimento das normas e procedimentos de Segurança e Saúde Ocupacional.

## **2- SIGLAS E DEFINIÇÕES**

APR: Análise Preliminar de Risco.

CA: Certificado de Aprovação para os EPI's (NR 06).

CIPA: Comissão Interna de Prevenção de Acidentes, estabelecido pela NR 5, composta por representantes dos empregados e do empregador. Tem por objetivo observar e relatar condições de risco nos ambientes de trabalho e solicitar medidas para reduzir até eliminar os riscos existentes.

EMPRESA PRESTADORA DE SERVIÇO: Empresa que disponibiliza recursos humanos e/ou materiais para execução de serviços, objetos de contratação pela Administração Pública.

EPI: Equipamento de Proteção Individual é todo dispositivo de uso individual, de fabricação nacional ou estrangeira, destinado a proteger a saúde e a integridade física do trabalhador, conforme NR 6.

ESPAÇO CONFINADO: Qualquer área ou ambiente não projetado para ocupação contínua, possui meios limitados de entrada e saída, a ventilação existente é insuficiente para remover contaminantes ou onde possa existir deficiência ou enriquecimento de oxigênio, conforme NR 33.

FISPQ: Ficha de Informação de Segurança de Produto Químico.

MTE: Ministério do Trabalho e Emprego.

NR: Normas Regulamentadoras, conforme a Lei nº 6514/77.

PCMAT: Estabelecido pela NR 18 e Portaria 4/1995, o PCMAT é definido como sendo um conjunto de ações relativas à segurança e a saúde do trabalho, visando à preservação da saúde e da integridade física de todos os trabalhadores de um canteiro de obras, incluindo-se terceiros e o meio ambiente.

PCMSO: Definido na NR 7, Portaria 24/1994 do MTE, trata-se do Programa de Controle Médico de Saúde Ocupacional, que tem o objetivo de promoção e preservação da saúde do conjunto de seus trabalhadores.

PET: Permissão de Entrada e Trabalho.

**PPRA:** Definido na NR 9, Portaria 25/1994 do MTE, trata-se do Programa de Prevenção de Riscos Ambientais, que visa a preservação da saúde e da integridade dos trabalhadores.

**PT:** Permissão de Trabalho.

**SESMT:** Serviço Especializado em Engenharia de Segurança e Medicina do Trabalho. Tem a finalidade de promover a saúde e proteger a integridade física do trabalhador no seu local de trabalho, conforme NR 4.

**TRABALHO EM ALTURA:** Trabalho que envolve atividades a mais de 2 metros de altura do nível inferior, onde haja risco de queda do trabalhador, conforme NR 35.

### **3. DOCUMENTOS DE REFERÊNCIA**

Decreto - Lei N.º 5.452, DE 1º de Maio de 1943 (Consolidação das Leis do Trabalho – CLT);

Lei nº 6.514, de 22 de dezembro de 1977;

Portaria N° 3.214, de 08 de junho de 1978, suas Normas Regulamentadoras – NR's, no que couber, e legislação complementar aplicável.

## **4. RESPONSABILIDADES DO PRESTADOR DE SERVIÇO**

### **4.1 ANTES DO INÍCIO DOS TRABALHOS**

Fornecer cópia deste procedimento à sua equipe de liderança, e exigir o seu cumprimento de acordo com o Artigo 157 Item I da CLT;

Assinar o Termo de Aceitação dos Procedimentos de Segurança para Terceiros (Anexo I) e encaminhar ao Gestor/Fiscal do Serviço responsável;

Encaminhar ao Gestor/Fiscal do Contrato da Secretaria, cópia da documentação relacionada no Anexo II, com prazo mínimo de 48 horas antes do início de suas atividades;

Deverá ser fornecido ao Gestor/Fiscal da Secretaria:

- Nome do responsável pelo serviço;
- Metodologias e equipamentos para a realização das tarefas;
- Formulário do Anexo III preenchido.

Fornecer aos empregados uniformes e crachás de identificação com foto;

Fornecer gratuitamente, treinar e exigir o uso dos EPI's necessários para o desempenho das atividades de seus funcionários, comprovando através de fichas de controle, que deverão permanecer no local de realização das atividades;

Fornecer ferramentas em perfeitas condições de segurança e uso, adequadas e destinadas à atividade que será desenvolvida;

A prestadora de serviço deverá elaborar uma APR (Análise Preliminar do Risco), antes do início do trabalho, verificando todos os riscos envolvidos nas atividades e propondo as soluções cabíveis para a execução dos trabalhos;

A prestadora deverá comprovar a capacitação de seus funcionários, em trabalhos com eletricidade, em altura, espaço confinado, em equipamento de elevação e transporte de materiais e/ou atividades que necessitem habilidades específicas (verificar Anexo IV);

A prestadora de serviços deverá apresentar estudo preliminar do ambiente de trabalho de seus funcionários, viabilizando o cumprimento das condições sanitárias, de alimentação e de conforto contidas na NR-24;

Em caso da utilização de andaimes tipo suspensos, fachadeiro ou de balanço, inclusive andaimes de madeira, a empresa prestadora de serviço deverá apresentar a ART (Anotação de Responsabilidade Técnica), conforme NR 18 item 18.15.1.1;

A prestadora de serviços deverá apresentar Plano de Emergência;

A contratada que se enquadrar no quadro II da NR4 da Portaria 3.214/78 deverá apresentar um cronograma de visitas aos postos de trabalho, além das ações que serão desenvolvidas por seu SESMT.

## **4.2 DURANTE A EXECUÇÃO DOS TRABALHOS**

Comunicar ao Gestor/Fiscal do Contrato da Secretaria, todo e qualquer incidente ou acidente ocorrido no trabalho, seguido de ações realizadas pelo SESMT da contratada, como avaliação médica do acidentado, registro, investigação do acidente e estabelecimento de medidas corretivas e preventivas, no prazo máximo de 2 dias úteis, entregando uma cópia da CAT ao Gestor/Fiscal;

Cumprir todas as normas legais e técnicas de segurança no trabalho e meio ambiente, vigentes no país;

Armazenar as ferramentas, as máquinas e os equipamentos em recipientes e em locais apropriados, bem como mantê-los em perfeitas condições de uso;

Isolar o local adequadamente;

Manter a ordem, higiene e organização do local de trabalho;

Os documentos entregues devem ser dos respectivos funcionários que estão realizando os serviços na Unidade, os mesmos deverão permanecer no local do trabalho e serem atualizados sempre que houver alteração no quadro de funcionários.

## **5. DISPOSIÇÕES GERAIS**

### **5.1 PROIBIÇÕES GERAIS**

Durante a realização das atividades, é terminantemente proibido:

- Trajar camiseta regatas (sem mangas), bermuda, chinelos;
- Insultos, brigas ou desordens;
- Consumir, portar ou vender bebidas alcoólicas, entorpecentes ou substâncias que causem qualquer tipo de dependência, no recinto da Administração Pública;
- Apresentar-se em estado de embriaguez;
- Fumar em locais não autorizados;
- Agredir física ou verbalmente outro funcionário ou pessoas que tenha contato em nome da prestadora de serviço;
- Operar veículos, equipamentos e máquinas para os quais não esteja habilitado ou autorizado pela empresa contratada;

O bom desempenho das empresas, para prestação de serviços na Administração Pública, está vinculado ao respeito pelas normas internas. O descumprimento de qualquer das disposições citadas poderá acarretar a retenção do pagamento, o ressarcimento por perdas e danos e, no caso de reincidências, a rescisão do contrato, sem prejuízo dos demais encargos e multas correspondentes.

## **6- EXIGÊNCIAS**

### **6.1 PLANO DE EMERGÊNCIA**

A contratada deverá apresentar um fluxograma indicando as tomadas de decisões que deverão ser executadas por sua liderança em caso de uma emergência (incêndios, alagamentos, explosões, choque elétrico, queimaduras, quedas, desmaios, variação abrupta de pressão arterial, mal súbito, entre outras);

### **6.2 PROVIDÊNCIAS EM CASO DE ACIDENTE DO TRABALHO**

Comunicar o Gestor/Fiscal do Serviço, imediatamente, caso ocorra algum acidente onde haja lesões ou danos aos funcionários;

Seguir o Fluxograma do Plano de Emergência estabelecido para o posto de trabalho;

A CIPA da contratada deverá investigar os acidentes ocorridos, para que o SESMT da contratada emita os relatórios de acidentes;

Emitir CAT, imediatamente após o ocorrido, encaminhando cópia devidamente registrada no órgão competente, no prazo máximo de dois dias úteis.

### **6.3 SERVIÇO ESPECIALIZADO EM ENGENHARIA DE SEGURANÇA E MEDICINA DO TRABALHO – SESMT**

As empresas contratadas, que possuam empregados pela Consolidação das Leis do Trabalho – CLT, manterão obrigatoriamente, Serviços Especializados de Engenharia, Segurança e Medicina do Trabalho - SESMT, devidamente registrado, com base no quadro II da NR 4 da Portaria 3.214/78;

Os profissionais da contratada devem estar sob a orientação direta dos profissionais da contratante, para que possam integrar as ações inerentes à prevenção de acidentes do trabalho.

### **6.4 COMISSÃO INTERNA DE PREVENÇÃO DE ACIDENTES DO TRABALHO – CIPA**

As prestadoras de serviço devem constituir CIPA, devidamente registrada, com base no quadro I da NR 5 da Portaria 3.214/78.

### **6.5 PROGRAMA DE PREVENÇÃO DOS RISCOS AMBIENTAIS – PPRA**

As prestadoras de serviços devem apresentar no ato do início dos trabalhos o Programa de Prevenção de Riscos Ambientais – PPRA;

Após o início das atividades devem apresentar o PPRA atualizado, contemplando os riscos e condições encontradas nas Unidades/Faculdades.

### **6.6 PROGRAMA DE CONDIÇÕES E MEIO AMBIENTE DE TRABALHO NA INDÚSTRIA DA CONSTRUÇÃO – PCMAT**



As prestadoras de serviço que realizam serviços na Indústria da Construção Civil devem atender os requisitos abaixo:

É obrigatório a elaboração e o cumprimento do PCMAT nos estabelecimentos com 20 (vinte) trabalhadores ou mais, contemplando os aspectos da NR 18 e outros dispositivos complementares de segurança;

O PCMAT deve contemplar as exigências contidas na NR 9 - Programa de Prevenção e Riscos Ambientais – PPRA

### **6.7 PROGRAMA DE CONTROLE MÉDICO E SAÚDE OCUPACIONAL – PCMSO**

As prestadoras de serviços devem apresentar no ato do início dos trabalhos o Programa de Controle Médico e Saúde Ocupacional – PCMSO;

O PCMSO deverá ter por base as informações contidas no PPRA;

Deverá relacionar no ASO os exames complementares, tendo em vista os riscos ocupacionais específicos para cada cargo/atividade, por exemplo: trabalho em altura, espaço confinado, eletricidade, etc.

### **6.8 ANÁLISE PRELIMINAR DE RISCO**

A prestadora de serviços, antes do início das atividades, deverá apresentar Análise Preliminar de Risco - APR (elaborada por profissional conhecedor da área de saúde e segurança do trabalho).

A APR deverá conter a metodologia que será utilizada para a realização das atividades, a avaliação qualitativa e/ou quantitativa dos riscos envolvidos e as medidas de controle pertinentes.

### **6.9 PERMISSÃO PARA TRABALHOS – PT**

As atividades que contemplem trabalhos com solda, altura, escavação, espaço confinado e instalações elétricas, devem ser precedidas de uma Permissão de Trabalho – PT (ver Anexos V,VI).

O responsável pela área deverá preencher a PT e acompanhar o trabalho a ser executado;

A Permissão de Trabalho deve conter os requisitos mínimos a serem atendidos para a execução dos trabalhos; as disposições e medidas estabelecidas na Análise Preliminar de Risco – APR; e a relação de todos os envolvidos e suas autorizações.

### **6.10 COMUNICAÇÃO, ISOLAMENTO E SINALIZAÇÃO DE ÁREA**

O comunicado de execução de Obras / Serviços (Anexo III) deverá ser preenchido pelo responsável do Setor onde o serviço será realizado, juntamente com o Gestor/Fiscal do contrato e o responsável pela prestadora de serviço;

Todos os funcionários do Setor deverão ser comunicados quanto ao início e término da obra; Os locais onde houver riscos de queda de materiais, pessoas e objetos deverão possuir isolamento e sinalização de advertência, restrição e/ou proibição.

As atividades realizadas em áreas de circulação de veículos deverão possuir isolamento e sinalização de advertência de material refletivo, inclusive uniformes dos trabalhadores, deverão atender estes requisitos.

## **6.11 REALIZAÇÃO DE TRABALHO EM ALTURA**

As prestadoras de serviço deverão elaborar a APR e a Permissão de Trabalho;

As prestadoras de serviço deverão comprovar que seus funcionários são capacitados e estão aptos a realizar atividades nestas condições, ou seja: Atestado de Saúde Ocupacional e Certificado de treinamento para trabalho em altura, conforme preconizado na NR-35 (Trabalho em altura).

As prestadoras de serviços deverão apresentar a metodologia que será adotada para realização dos serviços, por exemplo: se farão uso de andaimes, escadas ou plataforma elevatória, e ainda, e quais alternativas de ancoragem que serão utilizadas.

## **6.12 REALIZAÇÃO DE ATIVIDADES EM ESPAÇO CONFINADO**

As prestadoras de serviço deverão elaborar a APR e a Permissão de Entrada e Trabalho- PET conforme preconizado na NR-33 (ver Anexo VI);

As prestadoras de serviço deverão comprovar a capacitação de seus trabalhadores; conforme preconizado no item 33.3.5 da NR-33 (Segurança e saúde nos trabalhos em espaço confinado);

Nunca permitir a permanência de apenas um trabalhador no espaço confinado, as atividades devem ser acompanhada e supervisionada por pessoa capacitada;

Avaliar as condições ambientais antes de entrar e durante as atividades no espaço confinado, utilizando medidor de quatro gases (Oxigênio, Gases Explosivos, Monóxido de Carbono e Gás Sulfídrico);

As prestadoras de serviços devem elaborar e implementar procedimentos de emergência e resgate adequados aos espaços confinados.

Interromper todo e qualquer tipo de trabalho em caso de suspeita de condição de risco grave e iminente, procedendo ao imediato abandono do local.

## **6.13 TRABALHO COM MÁQUINAS, FERRAMENTAS MANUAIS E ELÉTRICAS**

A máquina deverá possuir proteção nas partes móveis;

Os comandos de acionamento e de parada de emergência devem ser testados antes da utilização;

Para o manuseio de máquinas, o operador deve ser capacitado e autorizado;

As máquinas e ferramentas devem estar em boas condições de operação, com manutenção periódica, e ser utilizada apenas para a atividade que se destina;

Para a realização de manutenção das máquinas, estas devem estar completamente desligadas, paradas e sinalizadas;

As ferramentas elétricas devem ser utilizadas sempre na tensão e na rotação correta, verificando sempre antes de ligar, se a fiação está em perfeitas condições e se o material está bem fixado;

As extensões devem ser utilizadas de maneira adequada e segura. Deve-se garantir que os cabos não permaneçam soltos na área de circulação de pessoas de forma a ocasionar acidentes;

Reparos e manutenções elétricas deverão ser feitas somente por pessoal especializado e autorizado;

Os equipamentos elétricos deverão ser aterrados;

O operador deverá ser treinado no manuseio das máquinas e ferramentas, conforme orientação do fabricante, devendo estar ciente dos riscos envolvidos;

As atividades que envolvam quebra, perfurações ou soldas devem ser precedidas de estudo da planta, a fim de verificar a existência de rede de distribuição de gás, elétrica, hidráulica, entre outras;

A operação de máquinas ou ferramentas que possam gerar faísca deve ser realizada a uma distância segura de materiais inflamáveis.

#### **6.14 EQUIPAMENTOS DE ELEVAÇÃO E TRANSPORTE DE CARGA**

Os operadores de equipamentos de elevação e transporte de carga devem ser qualificados e capacitados, de acordo com legislação pertinente, bem como portarem cartão de identificação, com nome e fotografia;

Todos os equipamentos de elevação e transporte de carga devem possuir indicação da carga máxima permitida, a qual não poderá ser excedida;

Todo raio de movimentação da carga a ser transportada deve estar isolado e sinalizado e com acesso restrito;

Os trabalhos de transporte e/ou elevação de carga, devem ser auxiliados por um funcionário devidamente treinado;

Os equipamentos de elevação e transporte de carga devem manter distância segura das redes de energia elétrica.

#### **6.15 CONDIÇÕES SANITÁRIAS, CONFORTO NOS LOCAIS DE TRABALHO**

A prestadora de serviço deverá garantir condições sanitárias e de conforto (locais adequados para alimentação, higiene, vestiário) de acordo com o preconizado nas Normas Regulamentadoras 18 e 24;

Instalações móveis, inclusive contêineres, serão aceitos em áreas de vivência de canteiro de obras e frentes trabalho, desde que:

Possua área de ventilação natural e garanta condições de conforto térmico;

Atenda os requisitos mínimos de conforto e higiene (limpeza dos containers periodicamente);

Os circuitos e equipamentos elétricos estejam protegidos, além de aterrados eletricamente;

Separados por módulos os vestiários, dos refeitórios e das instalações sanitárias;

Todas as áreas de trabalho da prestadora de serviço devem ser mantidas limpas e organizadas;

Os entulhos deverão ser acondicionados em caçambas e a prestadora de serviço deverá garantir a destinação final adequada para os mesmos.

## **6.16 PRODUTOS QUÍMICOS**

Antes da utilização dos produtos químicos, os responsáveis pela prestadora de serviço, deverão informar oficialmente o Gestor/Fiscal dos serviços, anexando sua Ficha de Informação de Segurança de Produtos Químicos- FISPQ:

O armazenamento e fracionamento de produtos químicos devem ser feitos em local específico, distante de locais que possa gerar faísca, materiais combustíveis, refeitórios, vestiários etc.

A prestadora de serviço deverá garantir a destinação final adequada para resíduos químicos.

## **6.17 EQUIPAMENTO PROTEÇÃO INDIVIDUAL - EPI**

Os EPI's deverão ser adequados aos riscos previstos em cada atividade, conforme descrito no PPRA;

A prestadora de serviço deverá fornecer, treinar e fiscalizar o uso dos EPIs, mantendo cópias das fichas de controle de entrega, assinadas pelos funcionários e respectivos CA, no local de trabalho.

## **7. DESVIOS E SANÇÕES DISCIPLINARES**

Quando constatado o não cumprimento da legislação, das normas de segurança, ou na evidência de condições que exponham pessoas a risco grave e iminente, a Prefeitura através de seus representantes, reserva-se o direito de paralisação/interdição imediata da atividade, até que sejam tomadas as medidas cabíveis à regularização. Independentemente do cumprimento do cronograma da obra/serviço em execução.

## 8. ANEXOS

### ANEXO I

#### **TERMO DE ACEITAÇÃO DOS REQUISITOS DESCRITOS NO PROCEDIMENTO DE SEGURANÇA PARA TERCEIROS**

Eu, \_\_\_\_\_, representante da empresa \_\_\_\_\_, no qual exerço a função \_\_\_\_\_, declaro que na data de \_\_\_\_/\_\_\_\_/\_\_\_\_, efetuei a leitura e tomei conhecimento do Procedimento de Segurança para Terceiros da Prefeitura Municipal de Caçador, bem como dei conhecimento do presente conteúdo a todos os funcionários que prestarão serviços dentro dos estabelecimentos da Prefeitura Municipal de Caçador.

Por meio deste, declaro para todos os fins, que a empresa acima mencionada e todos os seus funcionários e prepostos estão cientes e concordam com o conteúdo previsto no presente manual e na legislação vigente, se obrigando a respeitar todas as exigências ali previstas, arcando a empresa exclusivamente com os danos e prejuízos causados pelo eventual descumprimento de tais exigências.

Sem mais,

\_\_\_\_\_  
Assinatura Responsável / Carimbo da Empresa

\_\_\_\_\_/\_\_\_\_\_/\_\_\_\_\_  
Data

## **ANEXO II**

### ***RELAÇÃO DE DOCUMENTOS QUE A PRESTADORA DE SERVIÇO DEVERÁ ENTREGAR AO GESTOR/FISCAL DO CONTRATO***

Os documentos abaixo deverão ser apresentados ao Gestor/Fiscal do contrato antes do início das atividades:

Cópia do Registro Funcional dos trabalhadores;

Cópia do Atestado de Saúde Ocupacional (ASO) específico para a função, válido;

PPRA;

PCMSO;

PCMAT (verificar no item 6.6);

CIPA ( verificar no item 6.4);

Fichas de recibo de EPI's dos funcionários;

Certificado de Aprovação (CA) dos EPI's utilizados;

Comprovação de Orientação de uso dos EPI's utilizados;

Comprovante de treinamento para atividades específicas (ver anexo IV).

## ANEXO III

### COMUNICADO DE EXECUÇÃO DE OBRAS / SERVIÇOS



**NOME DA PRESTADORA DE SERVIÇO RESPONSÁVEL PELA OBRA / SERVIÇO:** \_\_\_\_\_

**PREVISÃO DE INÍCIO E TÉRMINO:** \_\_\_/\_\_\_/\_\_\_ a \_\_\_/\_\_\_/\_\_\_

**HORÁRIO DE REALIZAÇÃO DA OBRA/SERVIÇO:** das \_\_\_\_\_ às \_\_\_\_\_ h

Dias: ( )segunda; ( )terça; ( )quarta; ( )quinta; ( )sexta; ( )final de semana.

**RESPONSÁVEL DA PRESTADORA DE SERVIÇO:** Nome \_\_\_\_\_

Tel: \_\_\_\_\_

**RESPONSÁVEL PELO SETOR ONDE SERÁ EXECUTADO O SERVIÇO:** Nome: \_\_\_\_\_

Tel: \_\_\_\_\_

**GESTOR/FISCAL DO CONTRATO ( USP):** Nome \_\_\_\_\_

Tel: \_\_\_\_\_

**DESLOCAMENTO DOS FUNCIONÁRIOS:** SIM ( ) NÃO ( )

**MEDIDAS DE ISOLAMENTO:** ( ) Tapume; ( ) Cavalete; ( ) Fita zebra; ( ) Cone; ( )Outros.

## ANEXO IV

### LISTAGEM DE TREINAMENTOS EXIGIDOS NAS ATIVIDADES TÍPICAS REALIZADAS POR PRESTADORAS DE SERVIÇO / FUNÇÃO

### TREINAMENTOS

Eletricista/ ajudante de manutenção elétrica

Comprovante de qualificação  
e/ou Habilitação;  
Cursos para Atendimento as Exigência da  
NR 10 (Curso Básico, SEP, etc.)

Operador de empilhadeira/ guincho/ ponte  
rolante

Comprovante de treinamento de  
capacitação;  
C.N.H (Carteira Nacional de Habilitação).

Motoristas

C.N.H (Carteira Nacional de Habilitação)

Trabalhadores em altura

Comprovação do Treinamento para  
Trabalho em Altura (mínimo de 8 horas);  
ASO específico para trabalho em altura.

Trabalhadores em espaço confinado


Certificado de Treinamento para todos os  
trabalhadores autorizados e vigias com  
carga horária mínima de 16 horas conforme  
NR 33, item 33.3.5 com validade de 12  
meses;  
Certificado de Treinamento para todos os  
supervisores de entrada com carga horária  
mínima de 40 horas conforme a NR 33,  
item 33.3.5.6.

Soldadores

Comprovante de qualificação.



## ANEXO V

	<b>PERMISSÃO PARA TRABALHO EM ALTURA</b>		Cód.
			Vigência:
	Tipo de Documento: Formulário	Área Emissora: SESMT	Revisão: 00

Executante:	Data: ___/___/___	Início ___:___hs	Fim: ___:___hs
-------------	-------------------	------------------	----------------

Outras Permissões que utilizarei para trabalho em Altura:

<input type="checkbox"/> Plataforma Elevatória	<input type="checkbox"/> Cadeira Suspensa	<input type="checkbox"/> Escada
<input type="checkbox"/> Andaime	<input type="checkbox"/> Telhado	
Localização do Serviço: _____	Requer Observador: <input type="checkbox"/> SIM <input type="checkbox"/> NÃO	

Descrição da Atividade:	
Mão de Obra: <input type="checkbox"/> Interna <input type="checkbox"/> Externa	N. de Pessoas

### Lista de Verificação - Pessoas e Equipamento de Proteção Individual - EPIS

<input type="checkbox"/> Capacete com Jugular	<input type="checkbox"/> Cabo guia (aço)	<input type="checkbox"/> Talabarte Simples
<input type="checkbox"/> Calçado de Segurança	<input type="checkbox"/> Trava Quedas 8mm e 12mm (aço)	<input type="checkbox"/> Talabarte Duplo Y
<input type="checkbox"/> Óculos de Segurança	<input type="checkbox"/> Trava Quedas 8mm e 12mm (corda)	<input type="checkbox"/> Ponto de conexão talabarte
<input type="checkbox"/> Protetor Auditivo	<input type="checkbox"/> Absorvedor de energia	<input type="checkbox"/> Mosquetões encaixa rápido
<input type="checkbox"/> Luva de Segurança	<input type="checkbox"/> Mosquetão Rosca	
<input type="checkbox"/> Cabo guia (corda)	<input type="checkbox"/> Cinto de Segurança Paraquedista	
<input type="checkbox"/> Os EPIS foram pessoalmente verificados e estão em boas condições para realização do trabalho		

Lista de Verificação - Ambiente de Trabalho pelo Executante	SIM	NÃO	N/A
Existem instruções claras para execução do trabalho em altura?			
O trabalhador é treinado e está autorizado a realizar o serviço?			
A área ao redor do trabalho está bem isolada, identificada e seca, evitando passagem de pessoas e veículos?			
A proximidade dos pontos de energia (elétrica, mecânica, pneumática, térmica etc) foi analisada?			

A base de apoio para escadas, andaime, rampa, plataformas, etc., possui condições adequadas?			
Os meios de acesso elevados possuem resistência suficiente para aguentar a carga de trabalho a qual estariam sujeitos?			
Os meios de acesso elevados apresentam condições adequadas para uso?			
O ponto onde o talabarte do cinto de segurança está preso é resistente e seguro?			
Existe rede de proteção quando há o risco de queda de objetos?			
Existem cabos de aço para colocação de talabarte do cinto de segurança?			
Os cabos de aço utilizados possuem bitolas adequadas para a atividade que será utilizado?			
As placas de advertência estão nítidas?			
Os cabos elétricos visíveis estão em boas condições, existem proteções para evitar contato?			
Todos os colaboradores estão de acordo para a execução do serviço?			
<b>Lista de Verificação - Ambiente de Trabalho pelo Executante</b>	<b>SIM</b>	<b>NÃO</b>	<b>N/A</b>
A equipe foi treinada para o trabalho, esta consciente do risco e possuem ASO com aptidão para as atividades?			
Existe número suficiente de EPI's para todos os executantes do trabalho?			
Os distanciamentos recomendados estão sendo seguidos?			
Existe ponto de conexão para o cinto de segurança que está independente da estrutura?			
Existe cabo guia para colocação de talabarte?			
Energias perigosas que estejam relacionadas com o serviço foram desligadas ou estão protegidas por anteparos?			
O local designado para o Monitor do serviço é seguro e permite que o mesmo acompanhe o serviço por todo o tempo?			
Os equipamentos de resgate e emergência estão disponíveis?			
O local é classificado como Espaço Confinado?			
Haverá trabalho a quente no local?			
Todos os campos preenchidos pelo executante foram checados e estão atendendo as normas de seguridade, conforme assinalado?			

<b>Servidores/Trabalhadores que participarão da Tarefa</b>					
NOME	RG	VISTO	NOME	RG	VISTO

Nome Encarregado/Operador do Serviço:		Nome Responsável do SEMT pela emissão da PT:	
Assinatura:		Assinatura:	
Devolução/Encerramento	Data ____/____/____	Hora: ____:____	
Nome Operador do Serviço:		Nome Responsável de SESMT:	
Assinatura:		Assinatura:	
Observação:			
<b>Elaborado por:</b>		<b>Revisado por:</b>	
		<b>Aprovado por:</b>	

## ANEXO VI



<b>PERMISSÃO PARA TRABALHO EM ESPAÇO CONFINADO</b>		Cód.
		Vigência:
Tipo de Documento: Formulário	Área Emissora: SESMT	Revisão: 00

Responsável executante:	Data: ___/___/___	Início __:__hs	Fim:__:__:__hs
-------------------------	-------------------	-------------------	----------------

Localização do serviço

Irá ocorrer trabalho a quente no local:	SIM <input type="checkbox"/>	NÃO <input type="checkbox"/>	Número do espaço confinado:
---	------------------------------	------------------------------	-----------------------------

Trabalho em altura dentro do EC:	SIM <input type="checkbox"/>	NÃO <input type="checkbox"/>	Tipo de serviço a ser realizado:
----------------------------------	------------------------------	------------------------------	----------------------------------

Trabalho em equipe energizado:	SIM <input type="checkbox"/>	NÃO <input type="checkbox"/>	Resp. Medições:	RG:
--------------------------------	------------------------------	------------------------------	-----------------	-----

Aterramento móvel temporário no local:	SIM <input type="checkbox"/>	NÃO <input type="checkbox"/>	Tarefa realizada:
--	------------------------------	------------------------------	-------------------

### EPIs Necessários

Capacete com jugular	Óculos de segurança	Óculos de segurança
Protetor Facial	Luvas nitrílicas	
Botas de PVC ou Borracha	Equipamentos de ar mandado	
Cinto de Segurança paraquedista	Protetor auditivo	
Calçado de Segurança	Luvas de PVC	
Linha de vida com trava quedas	Luvas de Couro	
Macacão de Tyvek selado c/ capuz	Respirador com filtro mecânico	
Conjunto de fuga	Respirador com filtro químico	

**Os EPIs foram pessoalmente verificados e estão em boas condições para a realização do trabalho.**

Lista de Verificação - Competência e Autorização	SIM	NAO	N/A
O funcionário é treinado e autorizado a realizar o serviço?			
Sinalizar a área de trabalho com fita zebra, cone etc. - Trabalho em Espaço Confinado.			
Realizar etiquetamento e bloqueio de energias perigosas (pneumática, elétrica, hidráulica)			
Confirmar funcionamento do rádio de comunicação entre o vigia e os funcionários.			
Monitoramento contínuo de gases, leitura direta com alarme?			

Iluminação ou lanterna?							
Sistema de exaustão e insuflação?							
Equipamento de içamento para resgate?							
Equipamento de respiração autônomo e ar mandado?							
Equipamento de respiração autônomo para equipe de resgate?							
Equipamento com cilindro de escape, fuga?							
Traje para contaminação de produtos químicos e biológicos?							
Equipamento intrinsecamente seguros?							
Verificar se todos estão com cinto de segurança tipo paraquedista							
Serviço em altura superior a 4m obrigatório uso de absorvedor de energia							
Permissão de trabalho em altura? Numero. _____							
Permissão de trabalho a quente? Numero. _____							
Serviço em altura inferior a 4m uso de talabarte sem absorvedor de energia							
Medir atmosfera interior do espaço confinado (sem entrar no EC) Teste _____h_____min.							
<b>Monóxido de carbono (CO) &lt; 25ppm</b>	<b>% Gás Sulfídrico (H2S) &lt; 5ppm</b>	<b>Oxigênio (O2) &gt; 19,5 e &lt; 23,0</b>	<b>Inflamabilidade 0% LIE/LSI</b>	<b>Calor (medir IBUTG)</b>			
<b>Montar Sistema de Exaustão ou Ventilação no Espaço Confinado</b>							
<b>Medir atmosfera após instalação do Sistema de Exaustão ou Ventilação</b>							
<b>Monóxido de carbono (CO) &lt; 25ppm</b>	<b>% Gás Sulfídrico (H2S) &lt; 5ppm</b>	<b>Oxigênio (O2) &gt; 19,5 e &lt; 23,0</b>	<b>Inflamabilidade 0% LIE/LSI</b>	<b>Calor (medir IBUTG)</b>			
<b>Lista de Verificação</b>					<b>SIM</b>	<b>NÃO</b>	<b>N/A</b>
Realizar purga lavagem no interior do Espaço Confinado							
Verificar a instalação de iluminação - extra baixa tensão - máximo 40 volts							
Verificar a instalação de iluminação de emergência - extra baixa tensão - máximo 40 volts							

Confirmar a disponibilidade dos equipamentos de resgate - maca, tripé, corda de nylon, polias duplas, cinto de segurança tipo paraquedista, mosquetões, máscara de fuga, talabarte com absorvedor de energia, caixa de primeiros socorros e outros EPIs.								
Disponibilidade de extintor de incêndio no local								
A condição climática não interfere na execução das atividades								
Todos os funcionários estão de acordo para a execução dos serviços								
<b>Caso algum campo não for preenchido, ou for assinalada a coluna "Não", a entrada não deve ser permitida.</b>								
<b>Medição atmosférica do ar no interior do Espaço Confinado (hora em hora)</b>								
Hora	Monóxido de carbono	Gás Sulfídrico	Oxigênio	Inflamabilidade	Responsáveis pelas medições			
<b>Trabalhadores Autorizados</b>								
NOME	RG	VISTO	NOME	RG	VISTO			
<b>EQUIPE DE RESGATE</b>								

DADOS DO VIGIA			DADOS DO SUPERVISOR DE ENTRADA		
Expedição da Permissão		Data ____/____/____		Hora: ____:____	
Nome do responsável do órgão pela contratação e autorização do serviço:			Assinatura:		
Nome do responsável pela execução do serviço:			Nome Responsável do SESMT pela Emissão da permissão:		
Assinatura:			Assinatura:		
Devolução/Encerramento		Data ____/____/____		Hora: ____:____	
Nome do executor do Serviço:			Nome Responsável do SESMT:		
Assinatura:			Assinatura:		
Observação: Esta autorização deverá ser fixada no local de trabalho. Valida durante o período autorizado.					
Elaborado por:		Revisado por:		Aprovado por:	

## **09. DISPOSIÇÕES FINAIS**

Este documento é emitido em via impressa e digital. A via impressa é assinada pelos responsáveis pela elaboração do MANUAL, pelo Departamento de Gestão de Pessoas e pelo Secretário de Administração, ficando arquivada no Setor de Saúde Ocupacional e Segurança do Trabalho da Prefeitura Municipal de Caçador e à disposição da Inspeção do Trabalho. As situações e atividades não contempladas neste manual deverão ser tratadas de acordo com a legislação vigente.

Caçador,SC 25 de setembro 2018.

---

Antônio Castilhos  
Secretário de Administração

---

Elizabeth Olsen  
Secretária Adjunta Administração

---

Vânia Moraes Schirrmann  
Técnica em Segurança do Trabalho

---

Eduardo Kmeliuskas  
Técnico de Segurança do Trabalho





## DIÁRIO DE OBRA

Obra:	Data:	Folha Nº
-------	-------	----------

Contrato Nº	Início da Obra:	Final da Obra:	Prazo Decorrido:
-------------	-----------------	----------------	------------------

Empresa contratada:	Profissional Responsável:
---------------------	---------------------------

**Condições Meteorológicas**

Pela Manhã	Pela Tarde	Infl. Andam. da Obra:	sim <input type="checkbox"/>	não <input type="checkbox"/>
------------	------------	-----------------------	------------------------------	------------------------------

Quadro Pessoal			Total Pessoal
Engenheiros: _____	Carpinteiros: _____	Cont. Mestre: _____	
Administrativo: _____	Armadores: _____	Vidraceiros: _____	
Mestre Geral: _____	Eletrecista: _____	Serventes: _____	
Técnicos: _____	Encanadores: _____	Operários: _____	
Pedreiros: _____	Pintores: _____	Outros: _____	

Serviços iniciados nesta data:

Serviços em andamento nesta data:

Serviços concluídos nesta data:

Anotações Empreiteira:

Anotações Fiscalização:

Responsável pelo preenchimento:	Visto Profissional Responsável:	Visto Fiscalização:
---------------------------------	---------------------------------	---------------------



PROJETO: COBERTURA DA RUA LUIZ CARAMORI

OBJ.: CONSTRUÇÃO DE COBERTURA METÁLICA NA RUA LUIZ CARAMORI

END.: RUA LUIZ CARAMORI - CAÇADOR-SC

ÁREA: 700,00 m<sup>2</sup>

DATA: 21/01/2022

ORÇAMENTO ANALÍTICO 01					CRONOGRAMA FÍSICO												
					1º MÊS		2º MÊS		3º MÊS		4º MÊS		5º MÊS		6º MÊS		
ÍTEM	CÓDIGO	FONTE	DESCRIÇÃO	UN	QTDADE	MATERIAL	%	MATERIAL	%	MATERIAL	%	MATERIAL	%	MATERIAL	%	MATERIAL	%
						PERÍODO		PERÍODO		PERÍODO		PERÍODO		PERÍODO		PERÍODO	
1.1		valor de mercado	Alocação de canteiro de obras incluindo cercamento em tapume e construção de barracão de obra	m <sup>2</sup>	150,00		0%	150,00	100%		0%		0%		0%		0%
1.2		valor de mercado	Elaboração de projeto estrutural e arquitetônico e registro da obra no CAU e CREA	un.	1,00	1,00	100%		0%		0%		0%		0%		0%
1.3		valor de mercado	Fornecimento e instalação de placa de obra	m <sup>2</sup>	3,00	3,00	100%		0%		0%		0%		0%		0%
1.4		valor de mercado	Cobertura Metálica com telha termoacústica com preenchimento em PIR (poliisocianurato) com dupla camada metálica e pintura em cor definida em projeto. O item inclui fornecimento e instalação, parafusos autobrocante, acabamentos frontais e laterais, e todo material necessário	m <sup>2</sup>	550,00		0%		0%		0%		0%	550,00	100%		0%
1.5		valor de mercado	Fornecimento e Instalação de chapas em policarbonato 6mm de espessura compacto cristal na cor a definir	m <sup>2</sup>	125,00		0%		0%		0%		0%	125,00	100%		0%
1.6		valor de mercado	Pilares metálicos a serem construídos de acordo com o detalhamento e vista frontal do projeto. As unidades são equidistantes construídas com vão livre (pé direito de 4,27 m e largura de 13,22 m) Sistema Fixação: Fornecido grampos para concretagem Aço Utilizado: SAE 1012/1006 Tratamento de Superfície: Tinta Esmalte Fundo/Acabamento com 40 micras	un.	4,00		0%	4,00	100%		0%		0%		0%		0%
1.7		valor de mercado	Calhas em alumínio com dimensões 20 x 40 x 20 cm para captação e escoamento das águas com 06 descidas com canos em PVC de 150 mm e todas as conexões. Inclusos parafusos, buchas, abraçadeiras, manta para impermeabilização, veda calha, silicone PU e demais materiais necessários para instalação	m	72,50		0%		0%		0%		0%		0%	72,50	100%
1.8		valor de mercado	Perfis em alumínio para os rufos de acabamento do policarbonato 6 mm. Inclusos todo material de fixação e vedação. Perfil com pintura eletrostática com cor a definir	m	72,50		0%		0%		0%		0%		0%	72,50	100%
1.9		valor de mercado	Corte e solda de perfis em aço carbono ASTM 36 para a construção das 10 tesouras metálicas de sustentação do telhado. Serão construídas com perfis enrijecidos 150 x 60 x 20 na chapa #14 nas capas; perfil 100 x 50 nas flechas e contra flechas. Fornecimento dos perfis com solda em cordão com eletrodos E6013 2,5 mm e 3,25 mm; pintura especial em tinta PU automotiva; Espaçamento entre tesouras: 8,10 mts	un.	10,00		0%		0%	5,00	50%	5,00	50%		0%		0%
1.10		valor de mercado	Terças metálicas em perfil enrijecido 150 x 60 x 20 na chapa #14 com solda em cordão e pintura especial automotiva espaçadas a cada 2,25 m Terças em: Chapa Dobrada Aço Utilizado: SAE 1012/1006 Tratamento de Superfície: Tinta Esmalte Fundo/Acabamento com 40 micras	m	290,00		0%		0%	180,00	62%	110,00	38%		0%		0%
1.11		valor de mercado	Locação de Guindaste para elevação e fixação das terças, tesouras, telhas e chapas de policarbonato, e demais materiais	diária	5,00		0%	1,00	20%	2,00	40%	2,00	40%		0%		0%
1.12		valor de mercado	Finalização e limpeza da obra e arredores	m <sup>2</sup>	700,00		0%		0%		0%		0%		0%	700,00	100%

**COBERTURA TOTAL**

**TOTAL**

\*BDI utilizado 23% - Tabela base SINAPI Dez 2021



PROJETO: COBERTURA DA RUA LUIZ CARAMORI

OBJ.: CONSTRUÇÃO DE COBERTURA METÁLICA NA RUA LUIZ CARAMORI

END.: RUA LUIZ CARAMORI - CAÇADOR-SC

ÁREA: 650,25 m<sup>2</sup> R/m<sup>2</sup>

DATA: 21/01/2022

ORÇAMENTO ANALÍTICO 01

ÍTEM	CÓDIGO	FONTE	DESCRIÇÃO	UN	QTTDADE	FORNECEDOR			MÉDIA
						1	2	3	
1.1		valor de mercado	Alocação de canteiro de obras incluindo cercamento em tapume e construção de barracão de obra	m <sup>2</sup>	150,00				
1.2		valor de mercado	Elaboração de projeto estrutural e arquitetônico e registro da obra no CAU e CREA	un.	1,00				
1.3		valor de mercado	Fornecimento e instalação de placa de obra	m <sup>2</sup>	3,00				
1.4		valor de mercado	Cobertura Metálica com telha termoacústica com preenchimento em PIR (poliisocianurato) com dupla camada metálica e pintura em cor definida em projeto. O item inclui fornecimento e instalação, parafusos autobrocante, acabamentos frontais e laterais, e todo material necessário	m <sup>2</sup>	550,00				
1.5		valor de mercado	Fornecimento e Instalação de chapas em policarbonato 6mm de espessura compacto cristal na cor a definir	m <sup>2</sup>	125,00				
1.6		valor de mercado	Pilares metálicos a serem construídos de acordo com o detalhamento e vista frontal do projeto. As unidades são equidistantes construídas com vão livre (pé direito de 4,27 m e largura de 13,22 m) Sistema Fixação: Fornecido grampos para concretagem Aço Utilizado: SAE 1012/1006 Tratamento de Superfície: Tinta Esmalte Fundo/Acabamento com 40 micras	un.	4,00				
1.7		valor de mercado	Calhas em alumínio com dimensões 20 x 40 x 20 cm para captação e escoamento das águas com 06 descidas com canos em PVC de 150 mm e todas as conexões. Inclusos parafusos, buchas, abraçadeiras, manta para impermeabilização, veda calha, silicone PU e demais materiais necessários para instalação	m	72,50				
1.8		valor de mercado	Perfis em alumínio para os rufos de acabamento do policarbonato 6 mm. Inclusos todo material de fixação e vedação. Perfil com pintura eletrostática com cor a definir	m	72,50				
1.9		valor de mercado	Corte e solda de perfis em aço carbono ASTM 36 para a construção das 10 tesouras metálicas de sustentação do telhado. Serão construídas com perfis enrijecidos 150 x 60 x 20 na chapa #14 nas capas; perfil 100 x 50 nas feclhas e contra flexas. Fornecimento dos perfis com solda em cordão com eletrodos E6013 2,5 mm e 3,25 mm; pintura especial em tinta PU automotiva; Espaçamento entre tesouras: 8,10 mts	un.	10,00				
1.10		valor de mercado	Terças metálicas em perfil enrijecido 150 x 60 x 20 na chapa #14 com solda em cordão e pintura especial automotiva espaçadas a cada 2,25 m Terças em: Chapa Dobrada Aço Utilizado: SAE 1012/1006 Tratamento de Superfície: Tinta Esmalte Fundo/Acabamento com 40 micras	m	290,00				
1.11		valor de mercado	Locação de Guindaste para elevação e fixação das terças, tesouras, telhas e chapas de policarbonato, e demais materiais	diária	5,00				
1.12		valor de mercado	Finalização e limpeza da obra e arredores	m <sup>2</sup>	700,00				
<b>COBERTURA TOTAL</b>						<b>909.056,25</b>	<b>766.893,17</b>	<b>836.000,00</b>	<b>837.316,47</b>
								<b>TOTAL</b>	<b>837.316,47</b>

\*BDI utilizado 23% - Tabela base SINAPI Dez 2021