



**PROCESSO LICITATÓRIO N.º 001/2022  
TOMADA DE PREÇOS N.º 001/2022**

**ANEXOS**

**ANEXO I**

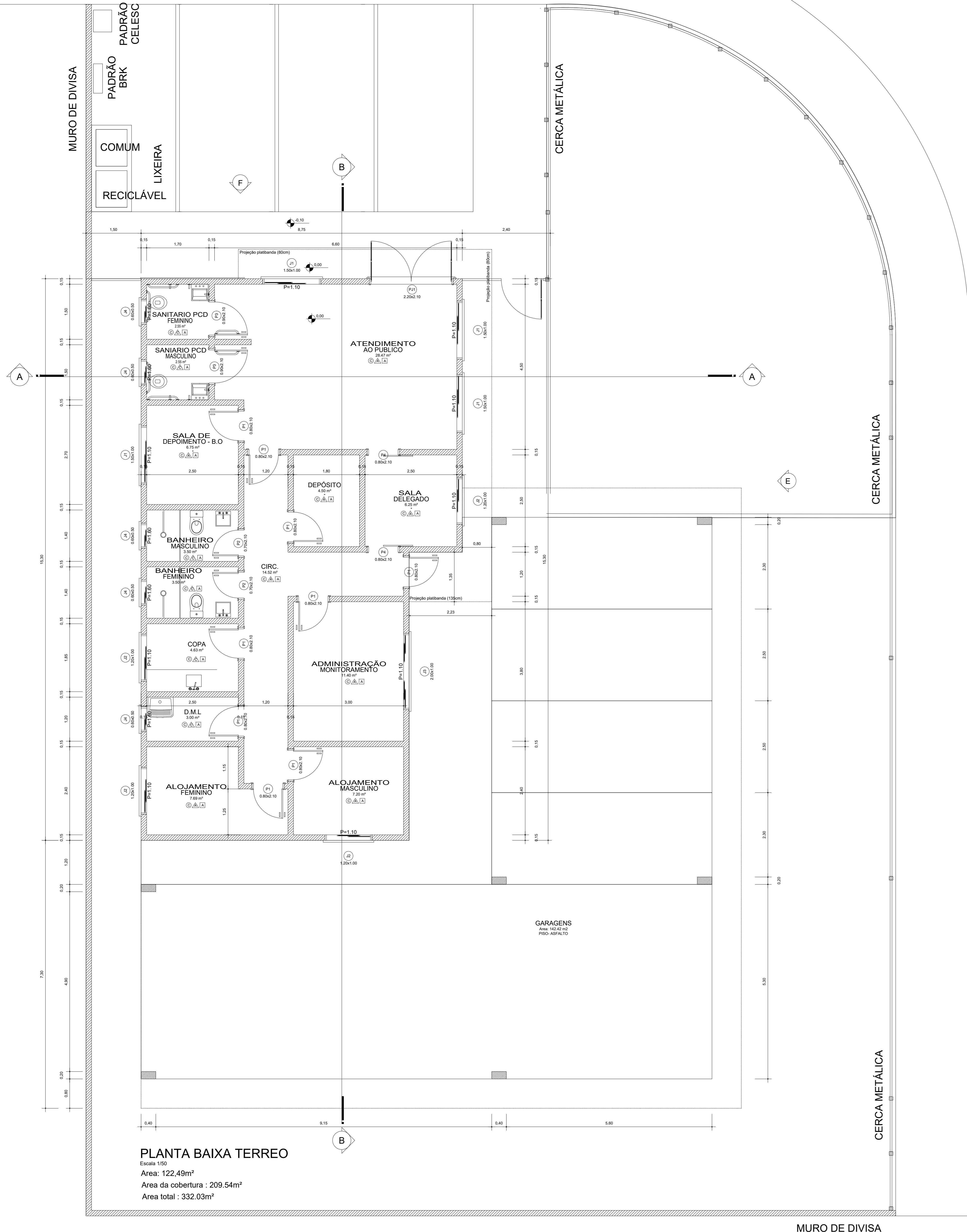
**ANEXO I. Projetos – Parte I**

- 20.1.1. Projeto Arquitetônico 01.
- 20.1.2. Projeto Arquitetônico 02.
- 20.1.3. Projeto Hidrossanitário 01.
- 20.1.4. Projeto Hidrossanitário 02.
- 20.1.5. Projeto de Águas Pluviais.
- 20.1.6. Projeto de Instalações Elétricas.
- 20.1.7. Projeto Preventivo Contra Incêndio.

**ATENÇÃO**

**ARQUIVO DISPONIBILIZADO EM PDF**

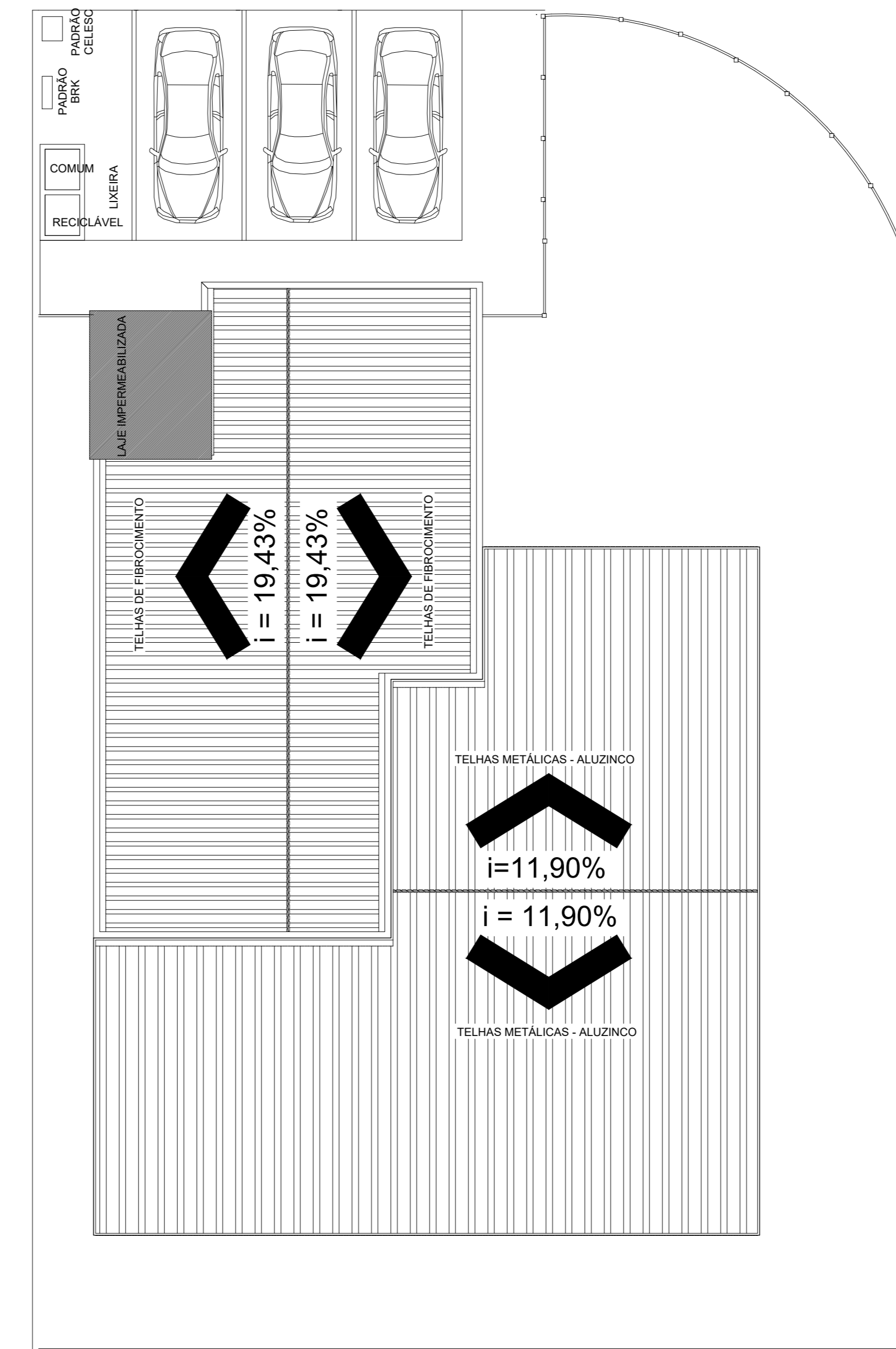
# RUA LUCIDIO ALVES PACHECO



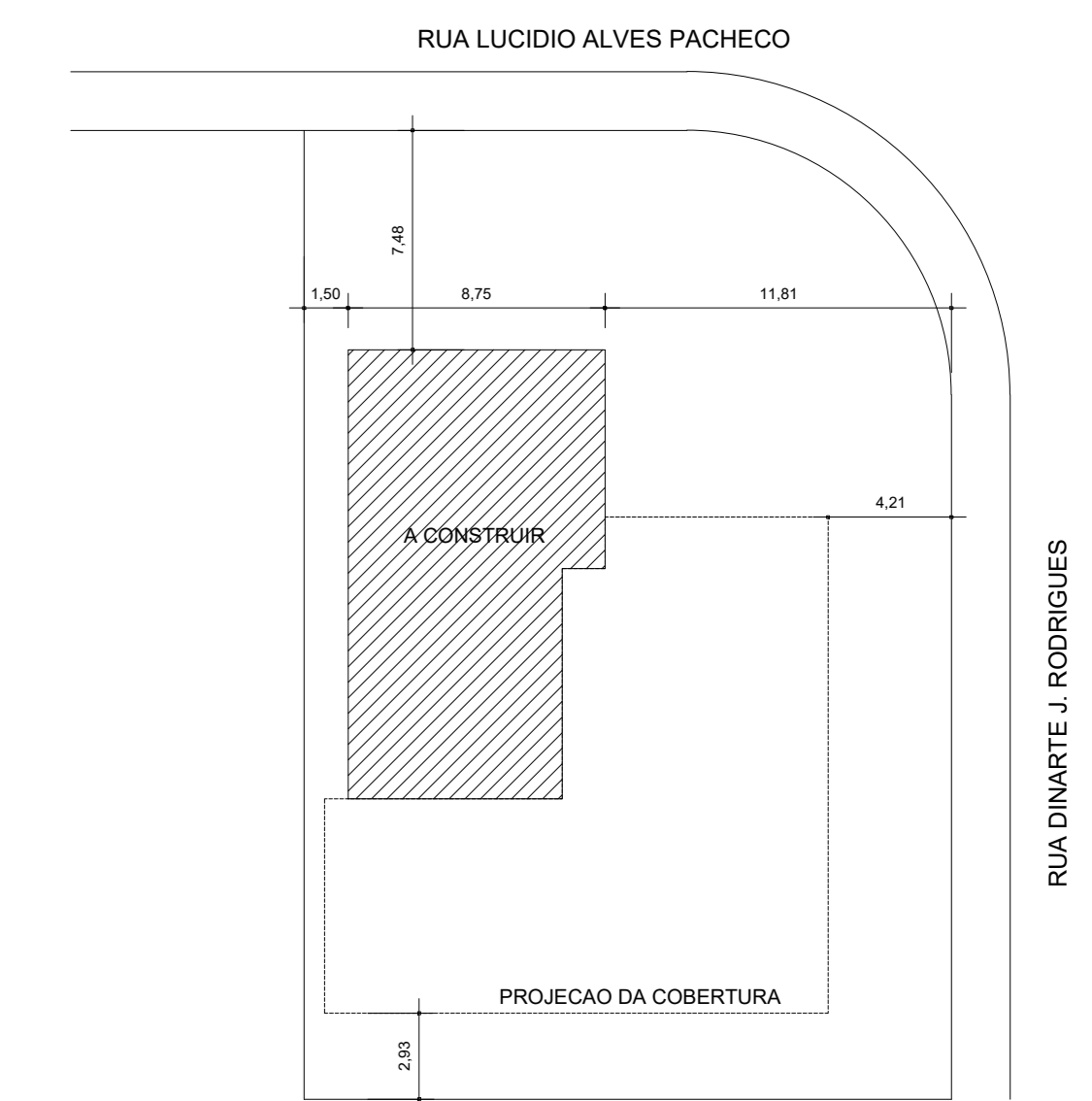
**PLANTA BAIXA TERREO**  
Escala 1:50  
Area: 122,49m<sup>2</sup>  
Area da cobertura : 209,54m<sup>2</sup>  
Area total : 332,03m<sup>2</sup>



**ELEVACAO FRONTAL F**  
Escala 1:50

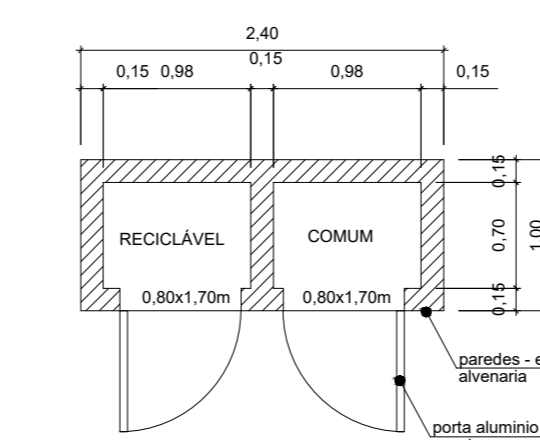


**COBERTURA**  
Escala 1:100



**IMPLANTACAO**  
Escala 1:200

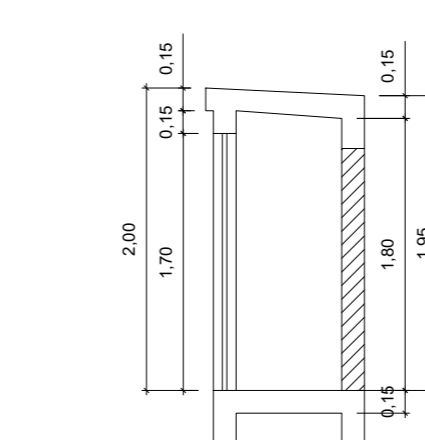
RUA DINARTE J. RODRIGUES



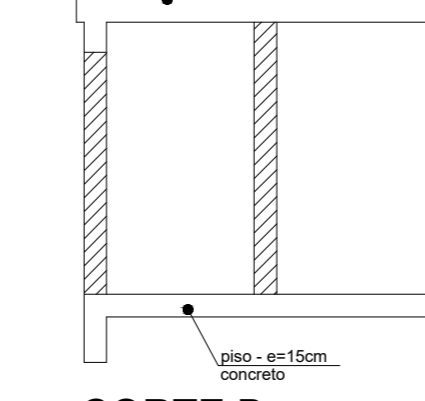
**Planta Baixa - LIXEIRA**  
ESC 1:50



**ELEVACAO FRONTAL**  
ESC 1:50



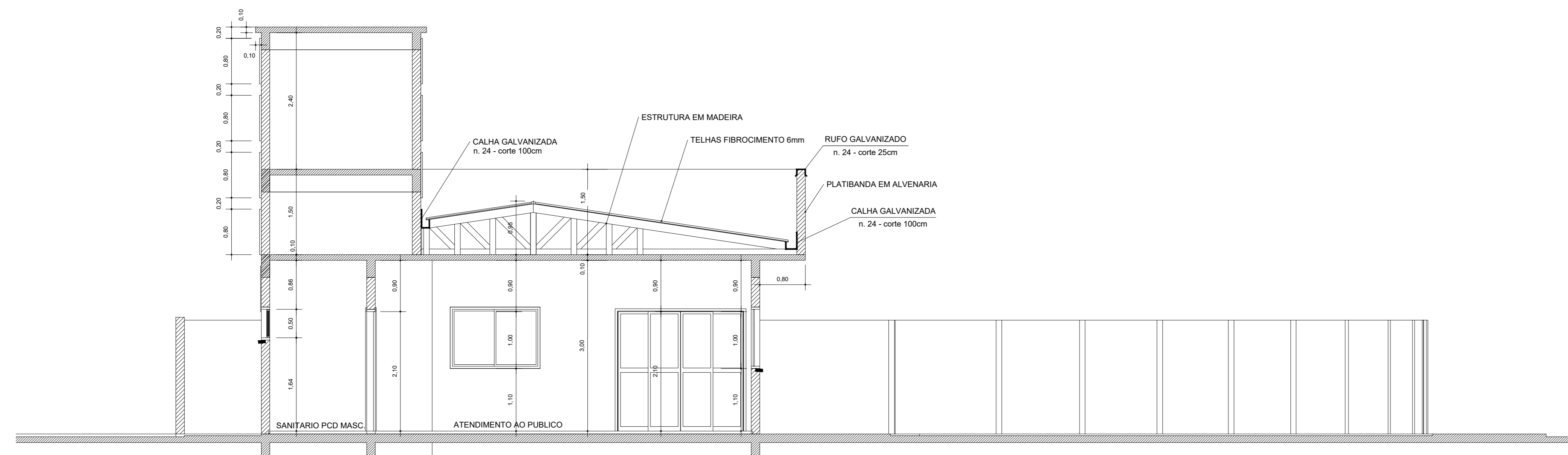
**CORTE A**  
ESC 1:50



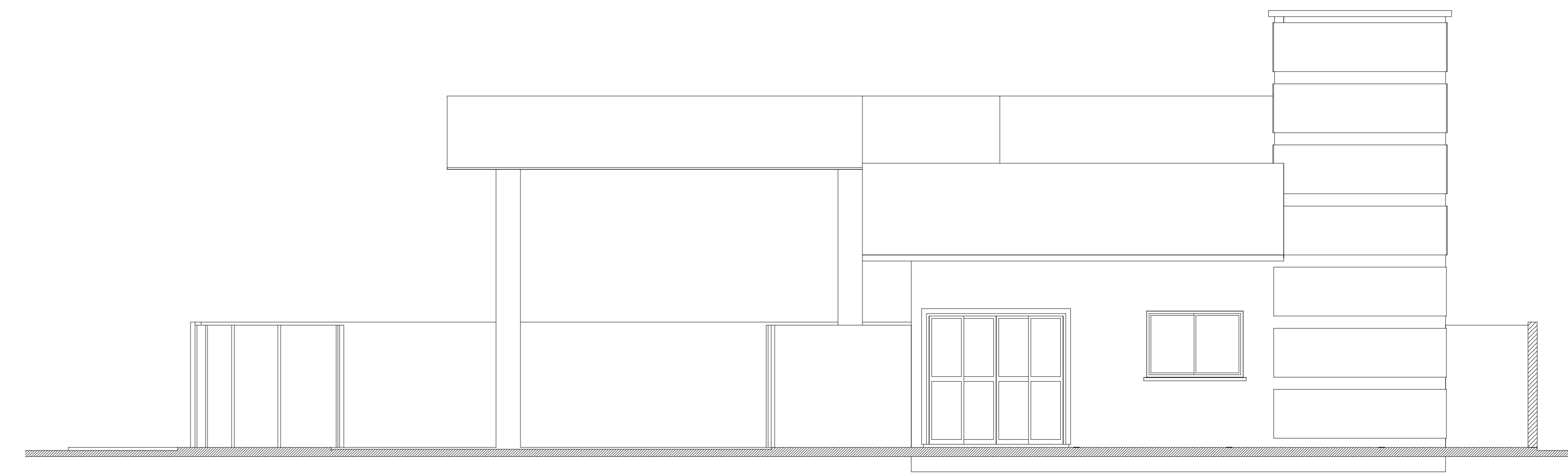
**CORTE B**  
ESC 1:50

Aprovações e Despachos

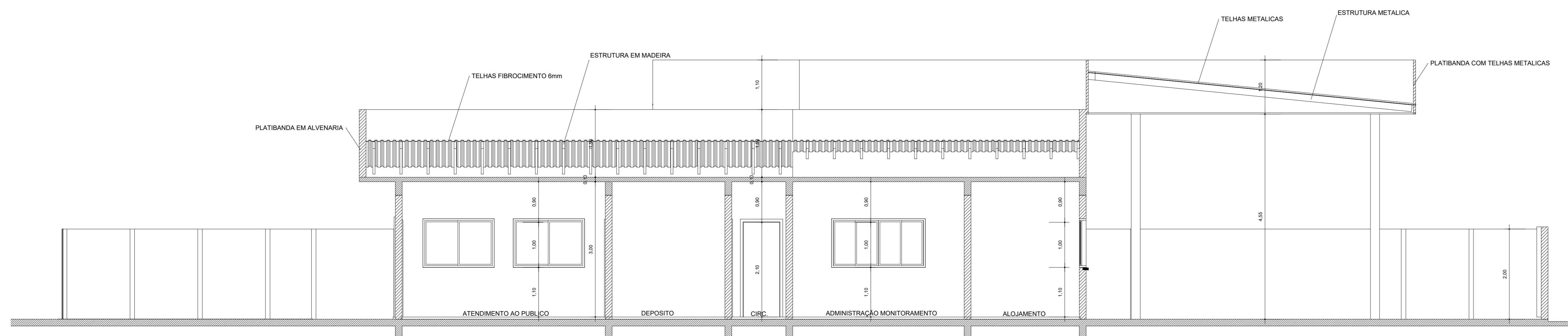
|  |  |  |
|--|--|--|
| Projeto <b>ARQUITETÓNICO - BASE AVANÇADA DE SEGURANÇA - MARTELLO</b>                   |  | FOLHA  |
| <p><b>IPPUC</b><br/>INSTITUTO<br/>DE PESQUISA E PLANEJAMENTO<br/>URBANO DE CAÇADOR</p> | Referência   | <b>01/02</b>   |
|  | PLANTA BAIXA, IMPLANTACAO, FACHADA<br>COBERTURA<br>DETALHE LIXEIRA | Data   |
| Responsável Técnico  | Área   | 332,03m <sup>2</sup>   |
|  | Escala   | INDICADA   |
|  | Desenho  |  |
|  | Arquivo  | D:\PUPUCASE\AVANÇADA\BASE AVANÇADA - PROJETO MARTELLO_20_20_ARCHITECTONICO.dwg |



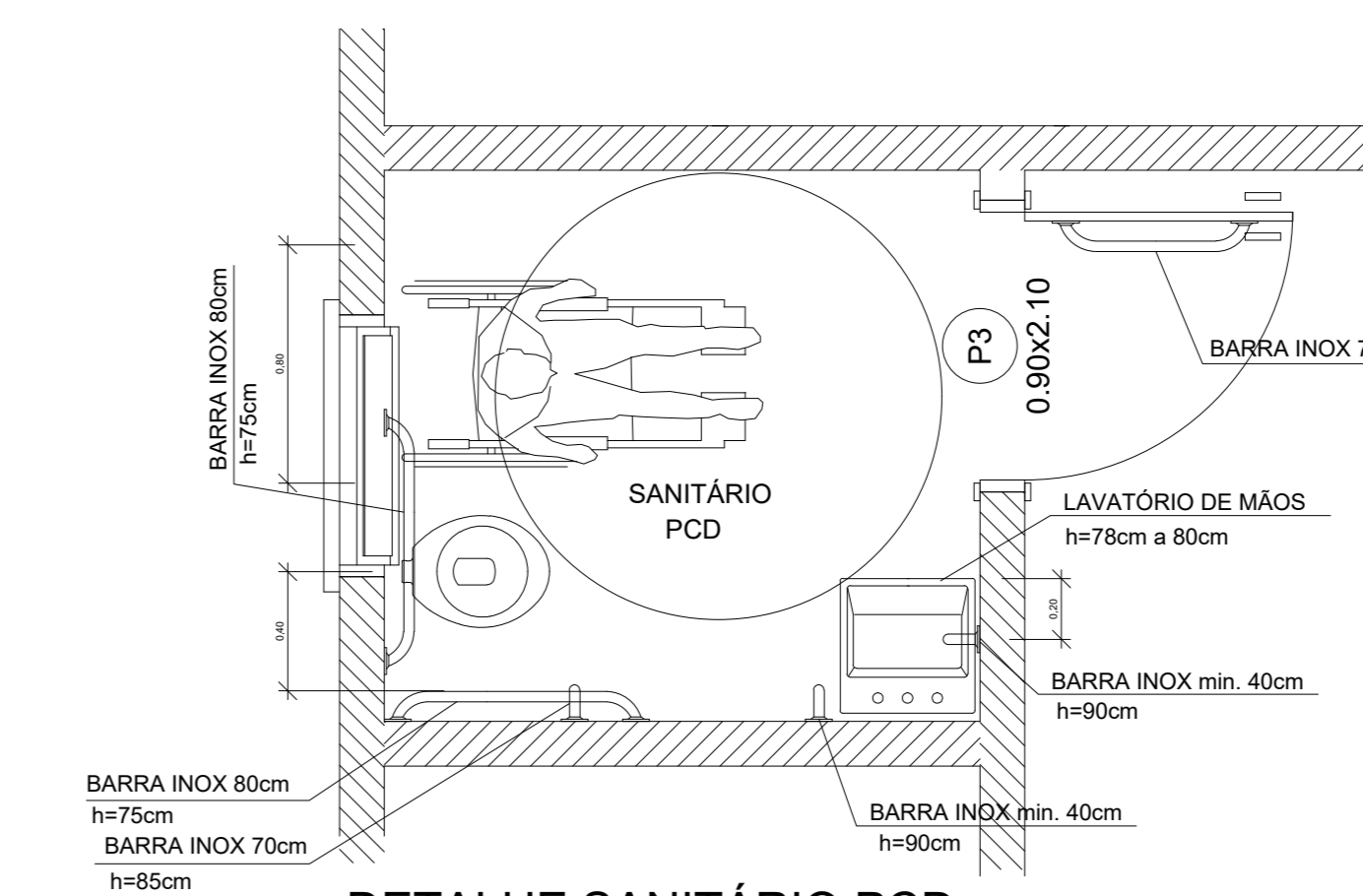
**CORTE AA**  
Escala 1/50



**ELEVAÇÃO FRONTAL F**  
Escala 1/50

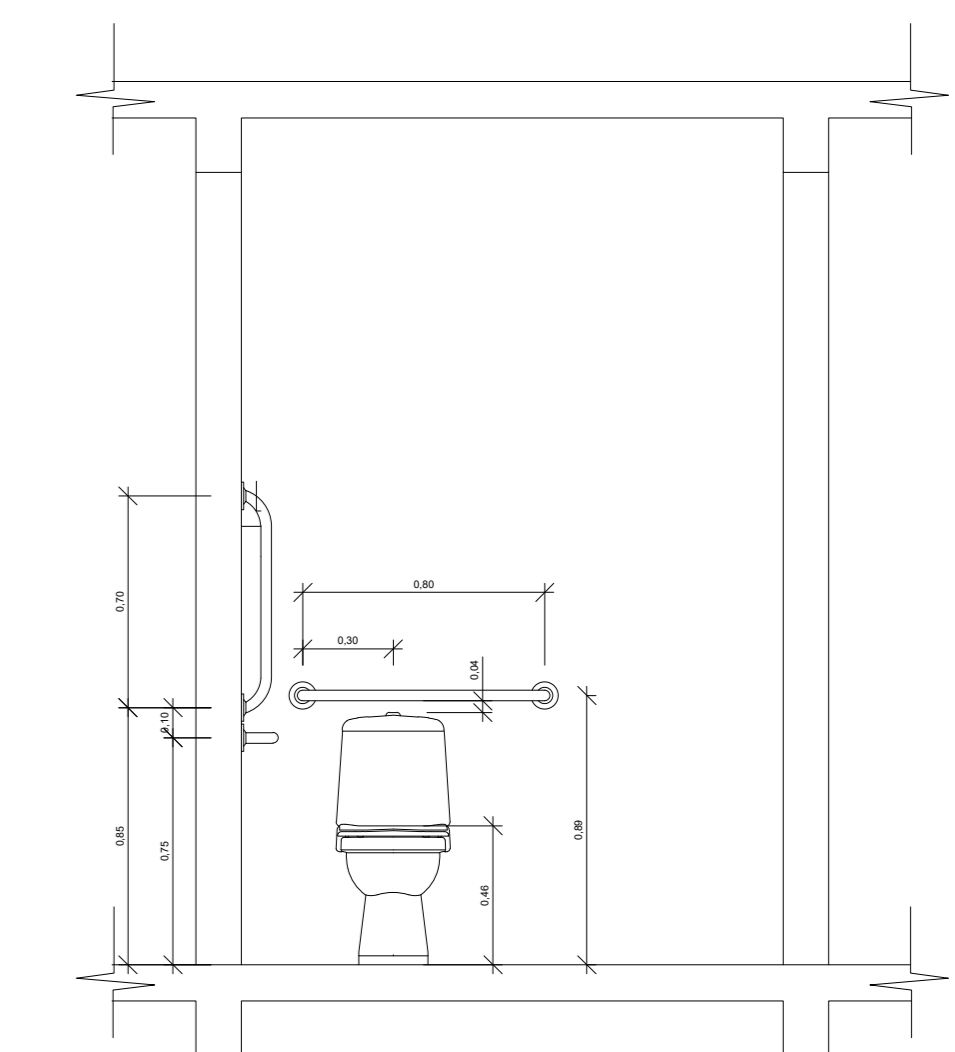


**CORTE BB**  
Escala 1/50

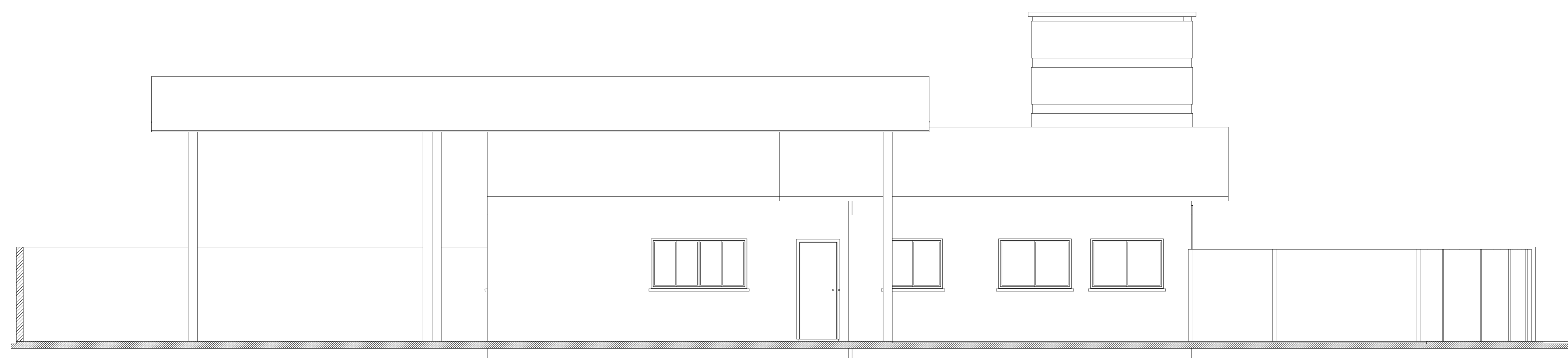


**DETALHE SANITÁRIO PCD**  
ESC.: 1:25

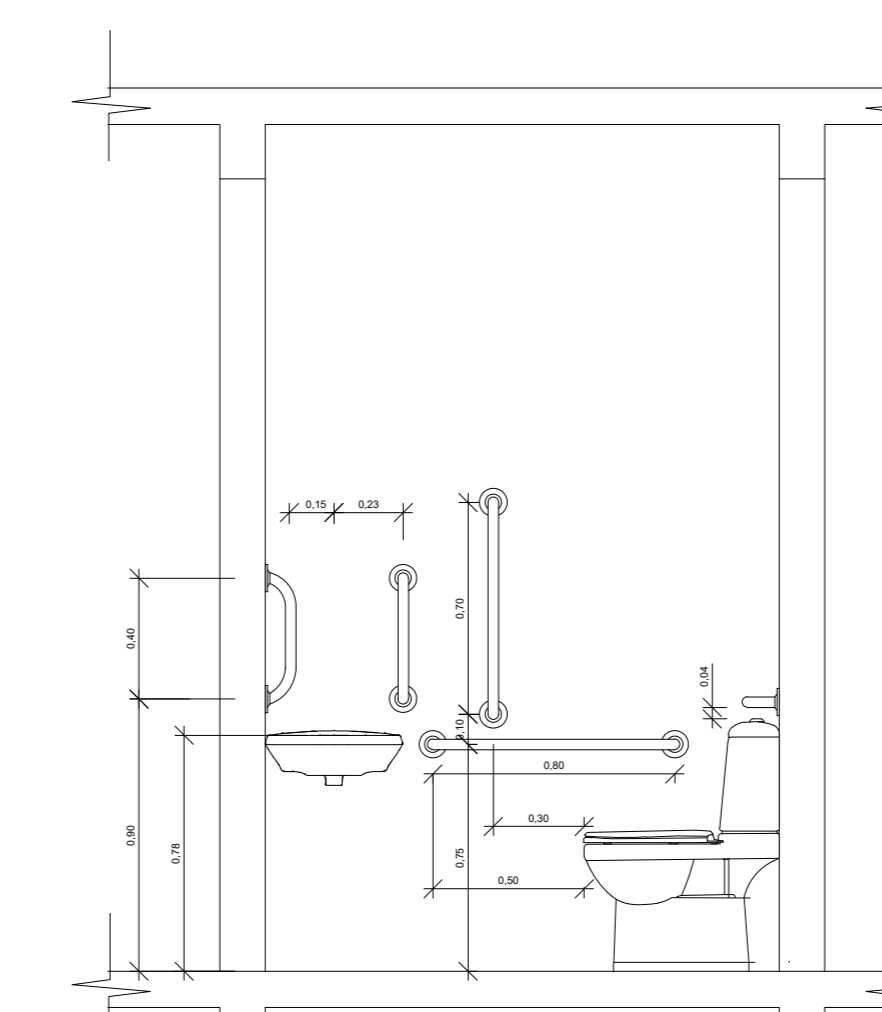
\*A instalação de todos os equipamentos e acessórios devem respeitar rigorosamente a NBR 9050 vigente.



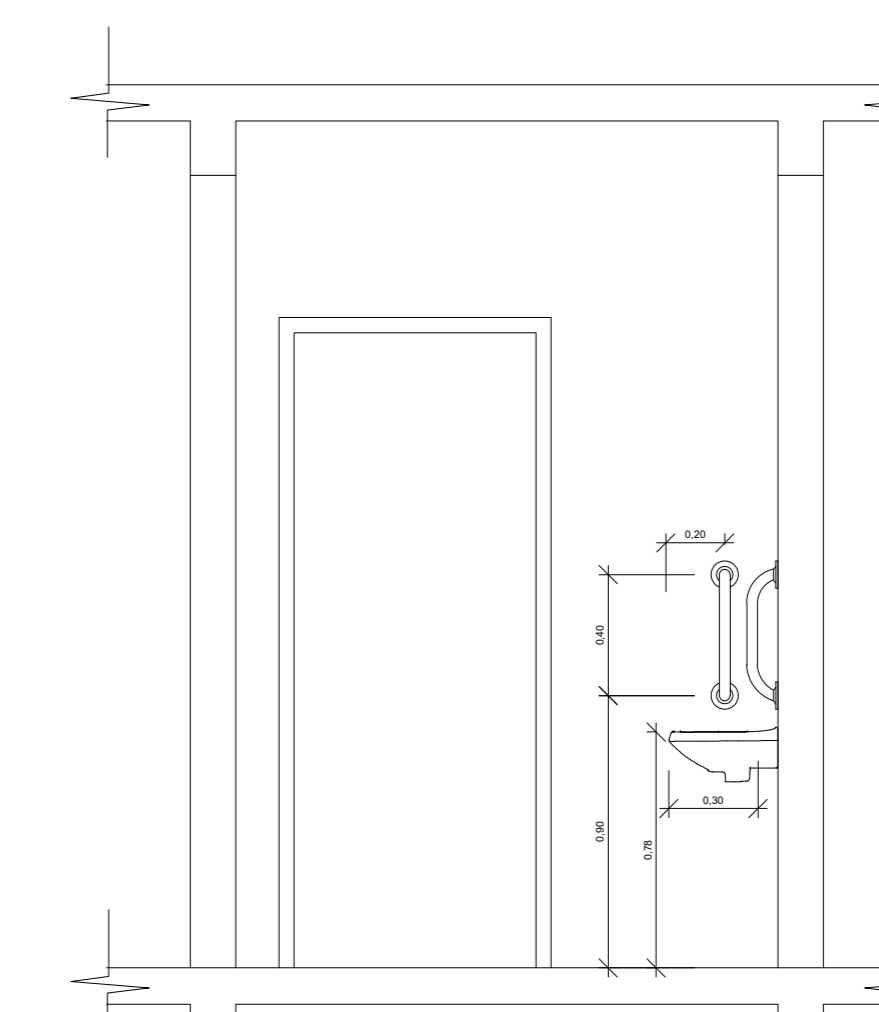
**DETALHE SANITÁRIO PCD- ELEVAÇÃO 01**  
ESC.: 1:25



**ELEVAÇÃO LATERAL E**  
Escala 1/50



**DETALHE SANITÁRIO PCD - ELEVAÇÃO 02**  
ESC.: 1:25



**DETALHE SANITÁRIO PCD - ELEVAÇÃO 03**  
ESC.: 1:25

Aprovações e Despachos

Projeto **ARQUITETÔNICO - BASE AVANÇADA DE SEGURANÇA - MARTELLO**



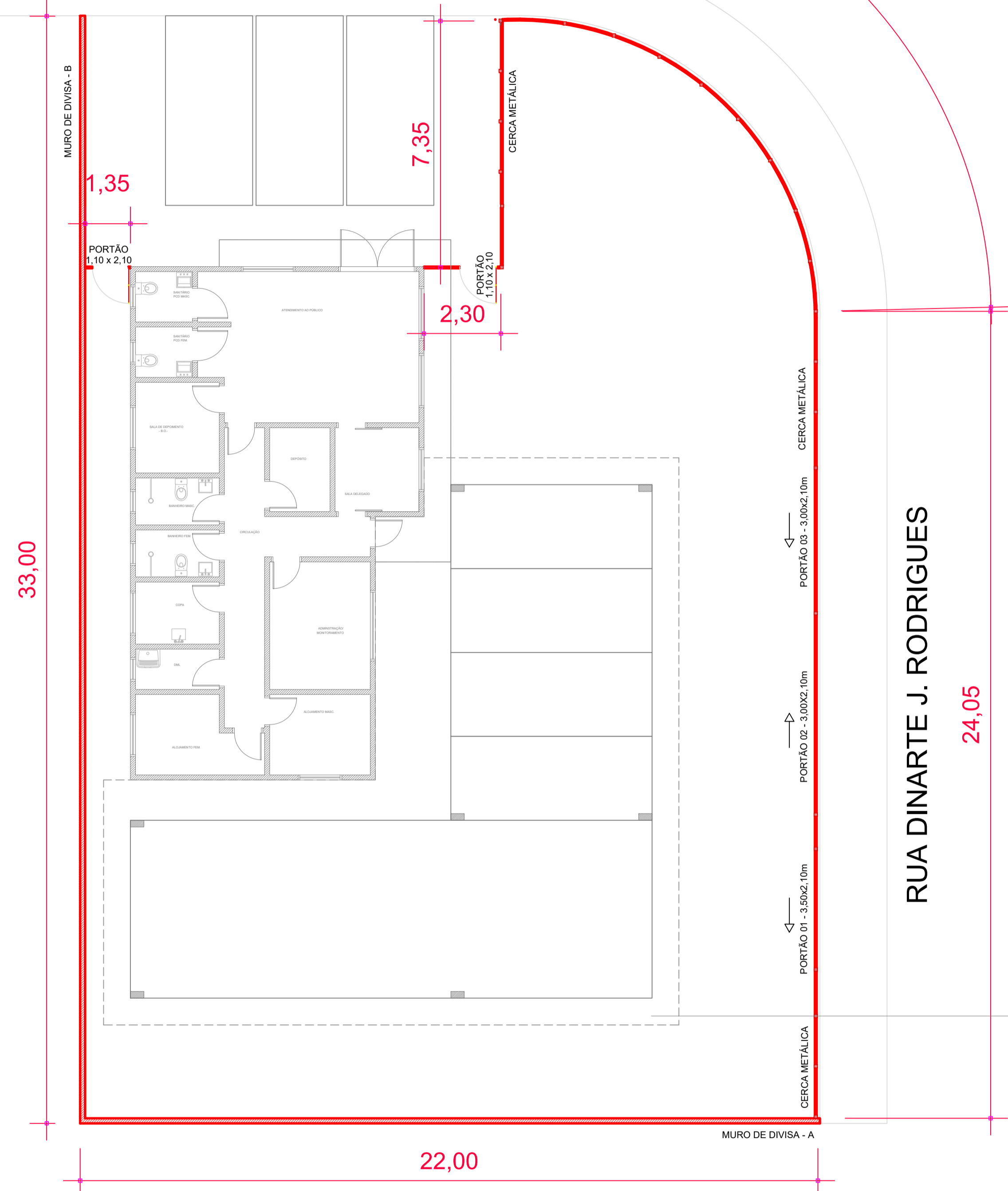
Responsável Técnico

|            |  |         |   |
|------------|--|---------|---|
| Referência | ELEVAÇÕES, CORTE AA E CORTE BB<br>DETALHE SANITÁRIO PNE - MASC. E FEM. | FOLHA   | 02/02   |
| Revisões   |  | Data    | 11 dezembro 2020  |
| Área       | 332,03m²   | Escala  | INDICADA  |
| Desenho    |  | Arquivo | IPPUC\BASE AVANÇADA DE SEGURANÇA - MARTELLO - 20_01_2020\02.dwg |

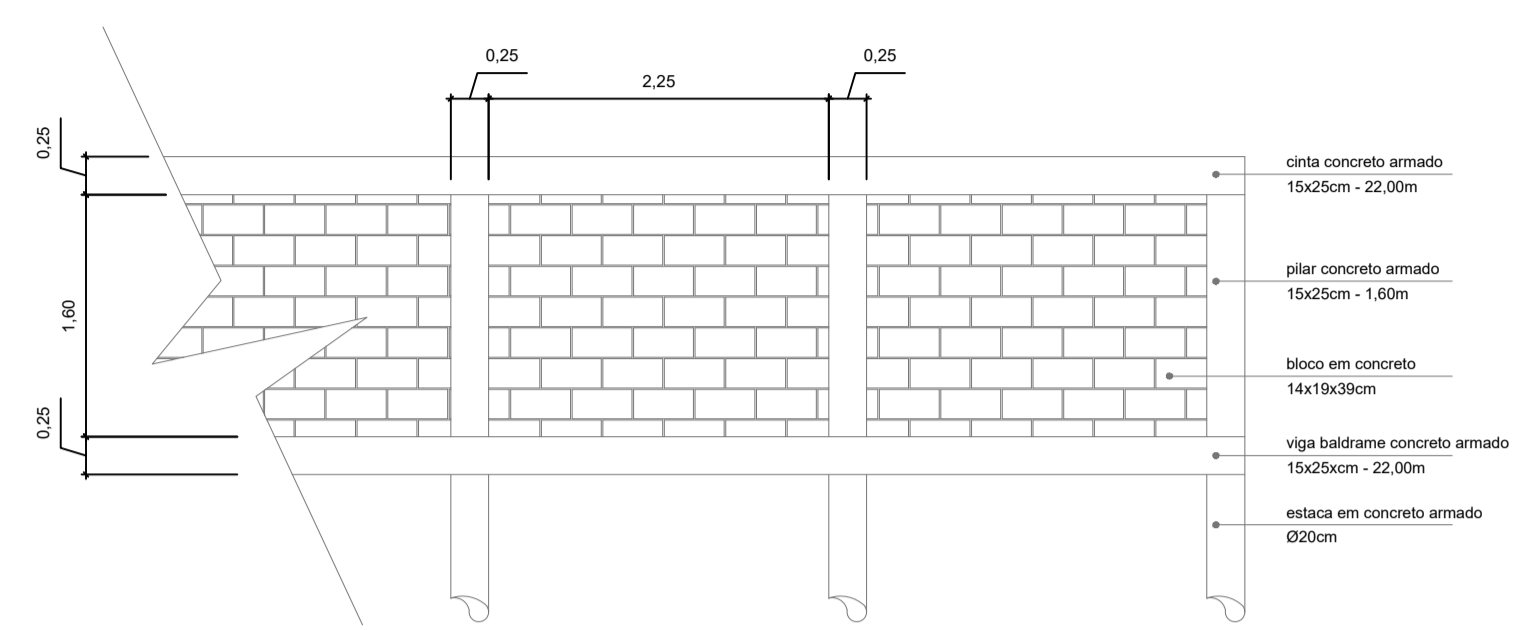


RUA LUCIDIO ALVES PACHECO

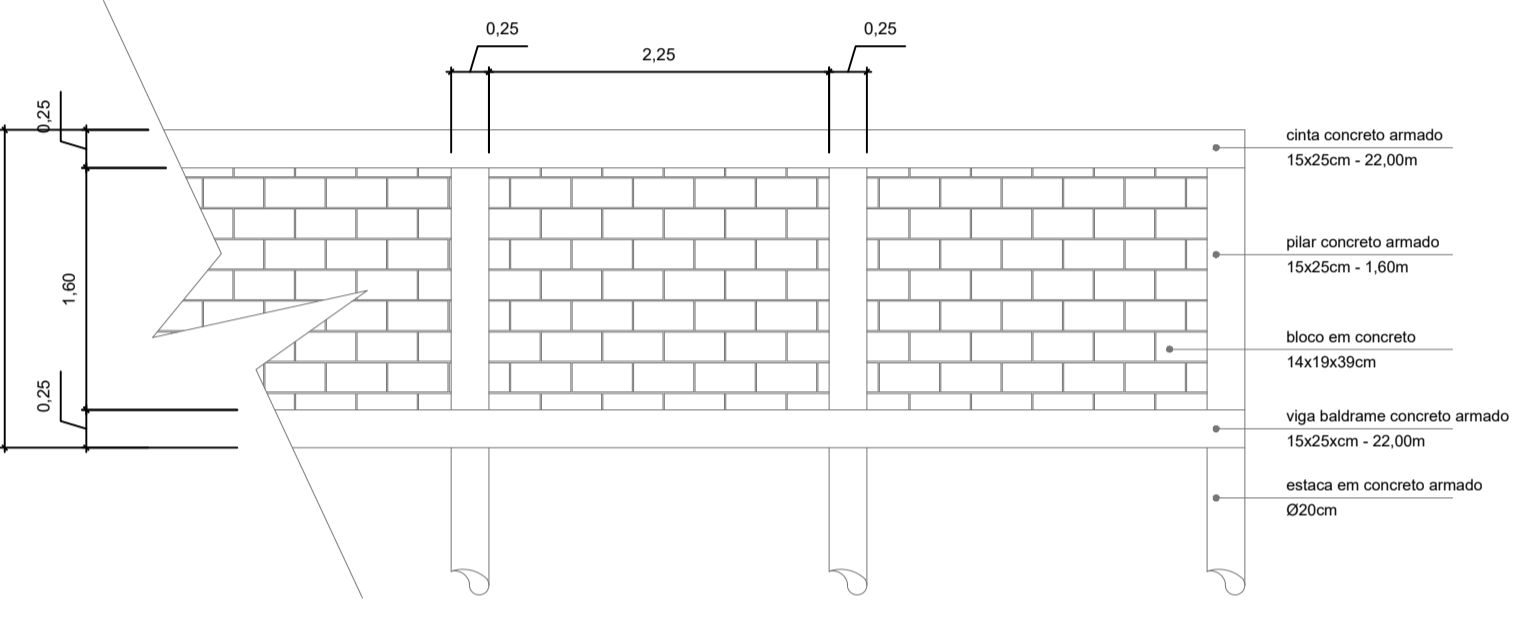
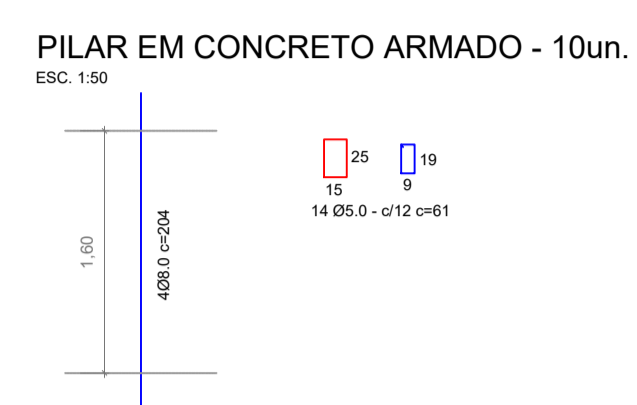
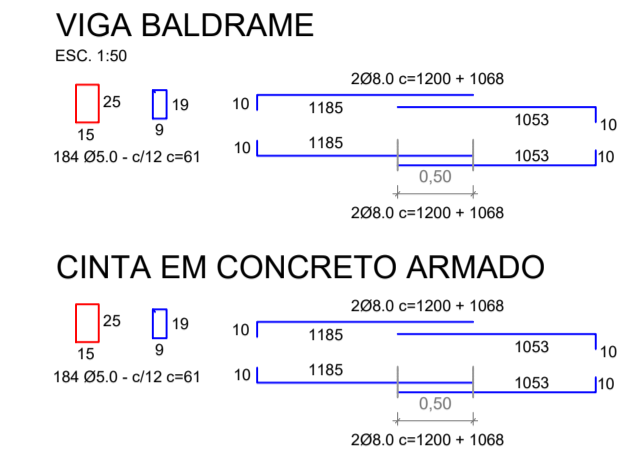
14,30



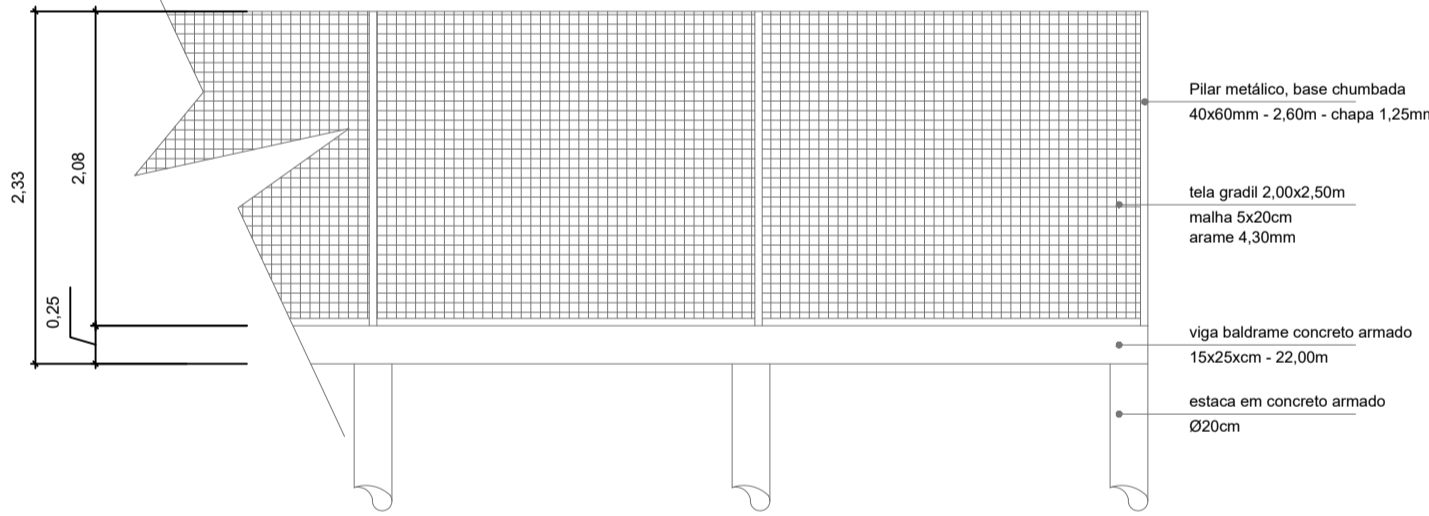
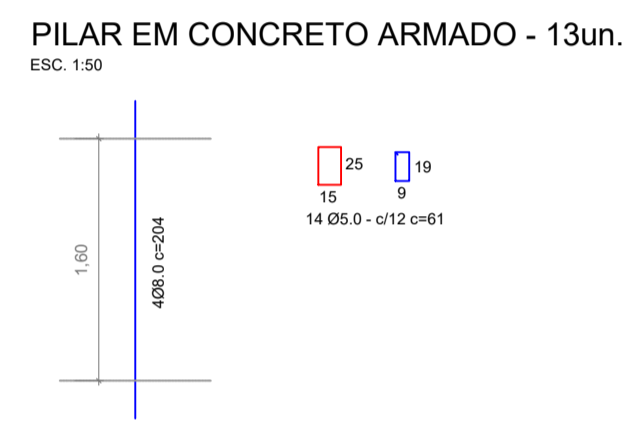
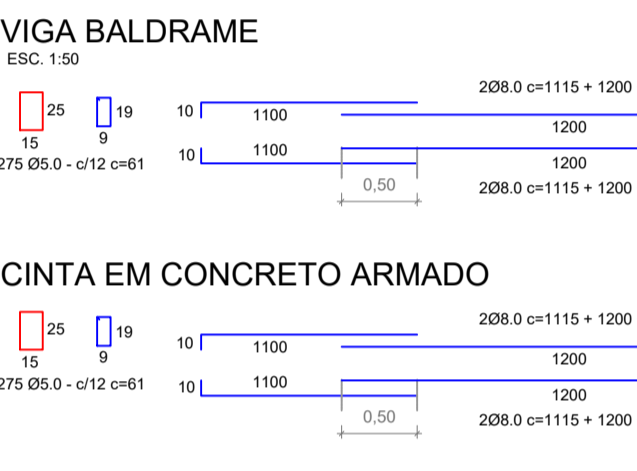
IMPLANTAÇÃO  
Escala 1:100



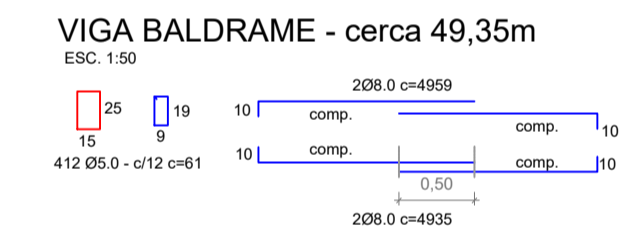
MURO DE DIVISA - A  
ESC. 1:50



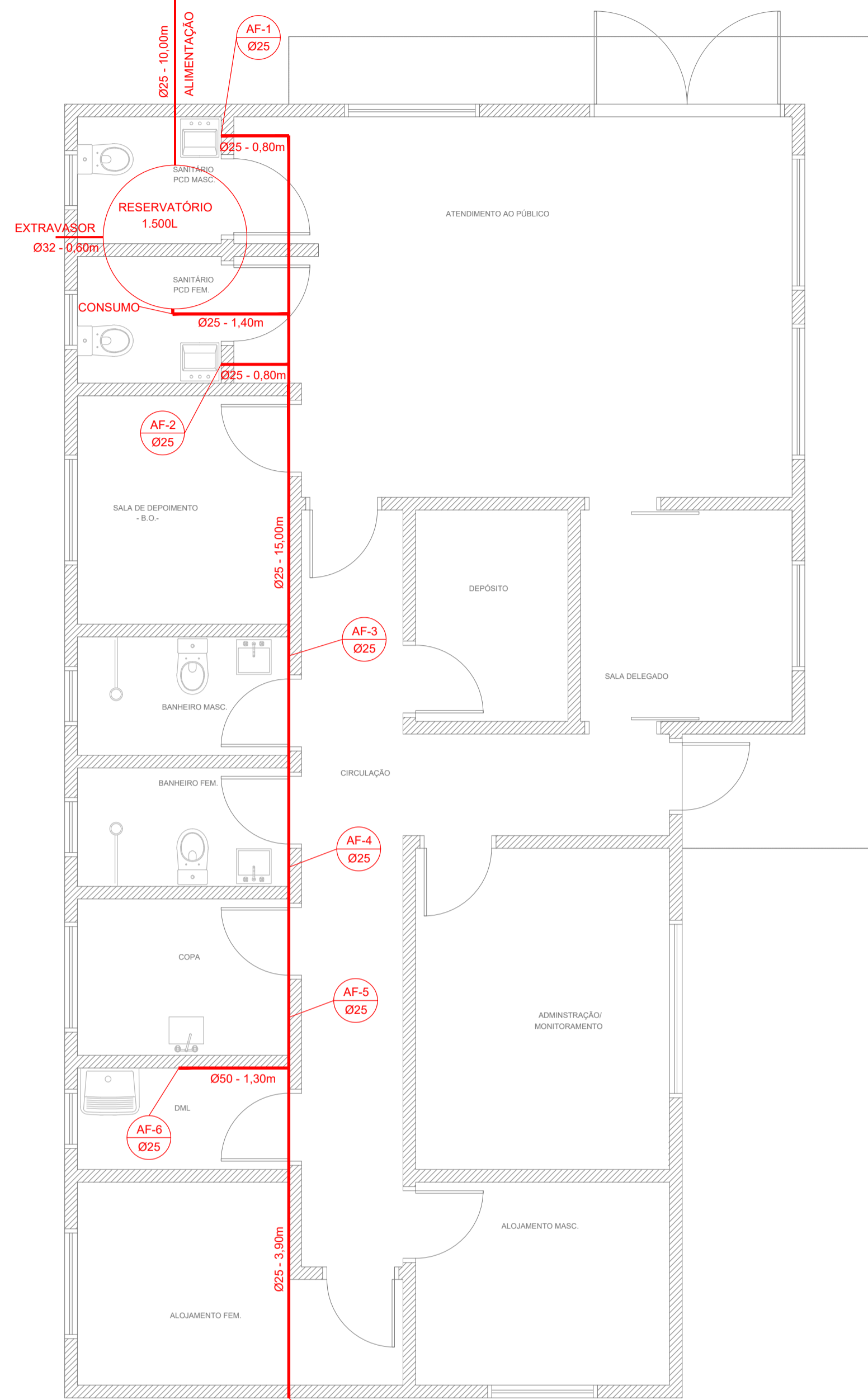
MURO DE DIVISA - B  
ESC. 1:50



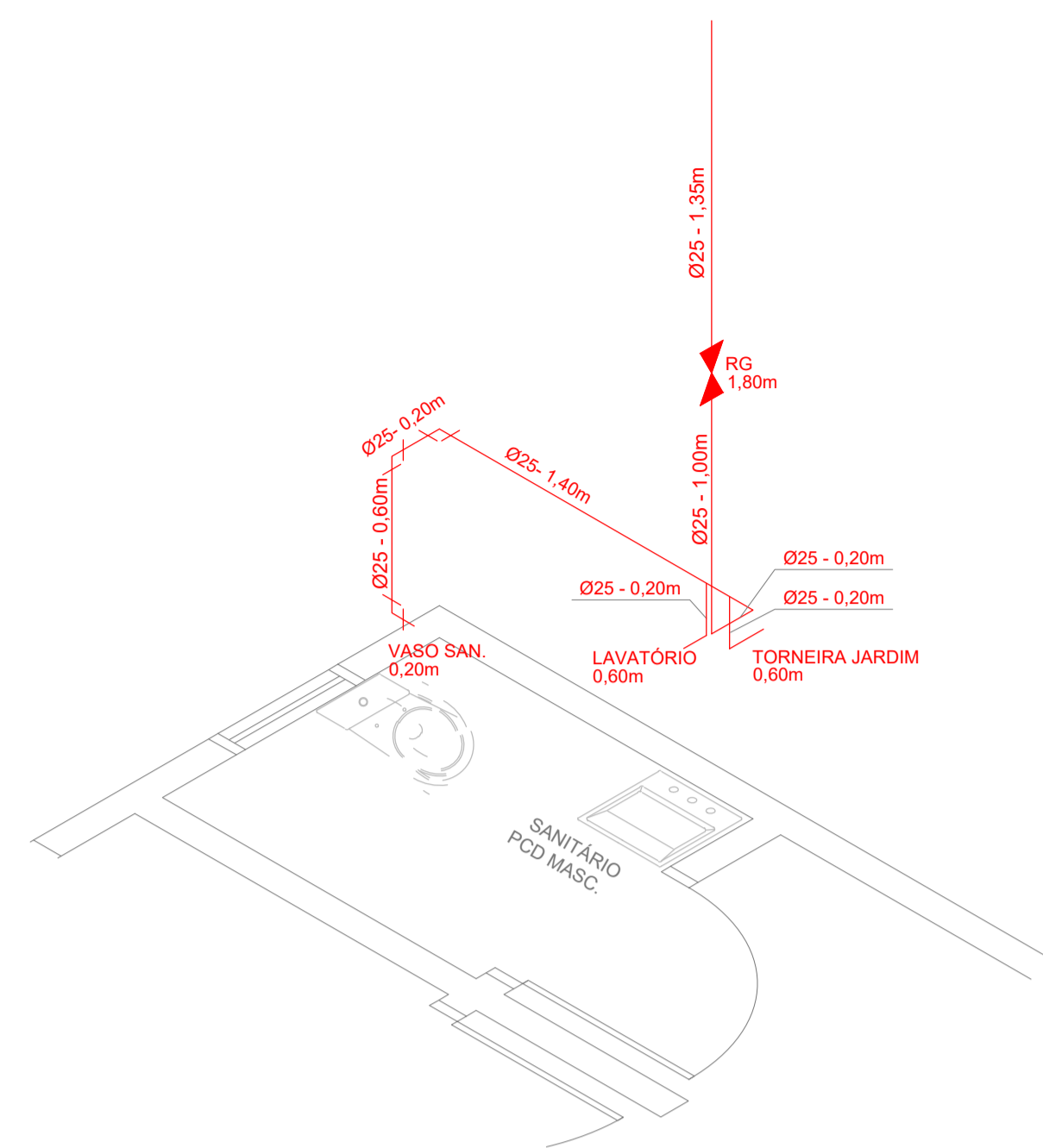
CERCA METÁLICA  
ESC. 1:50



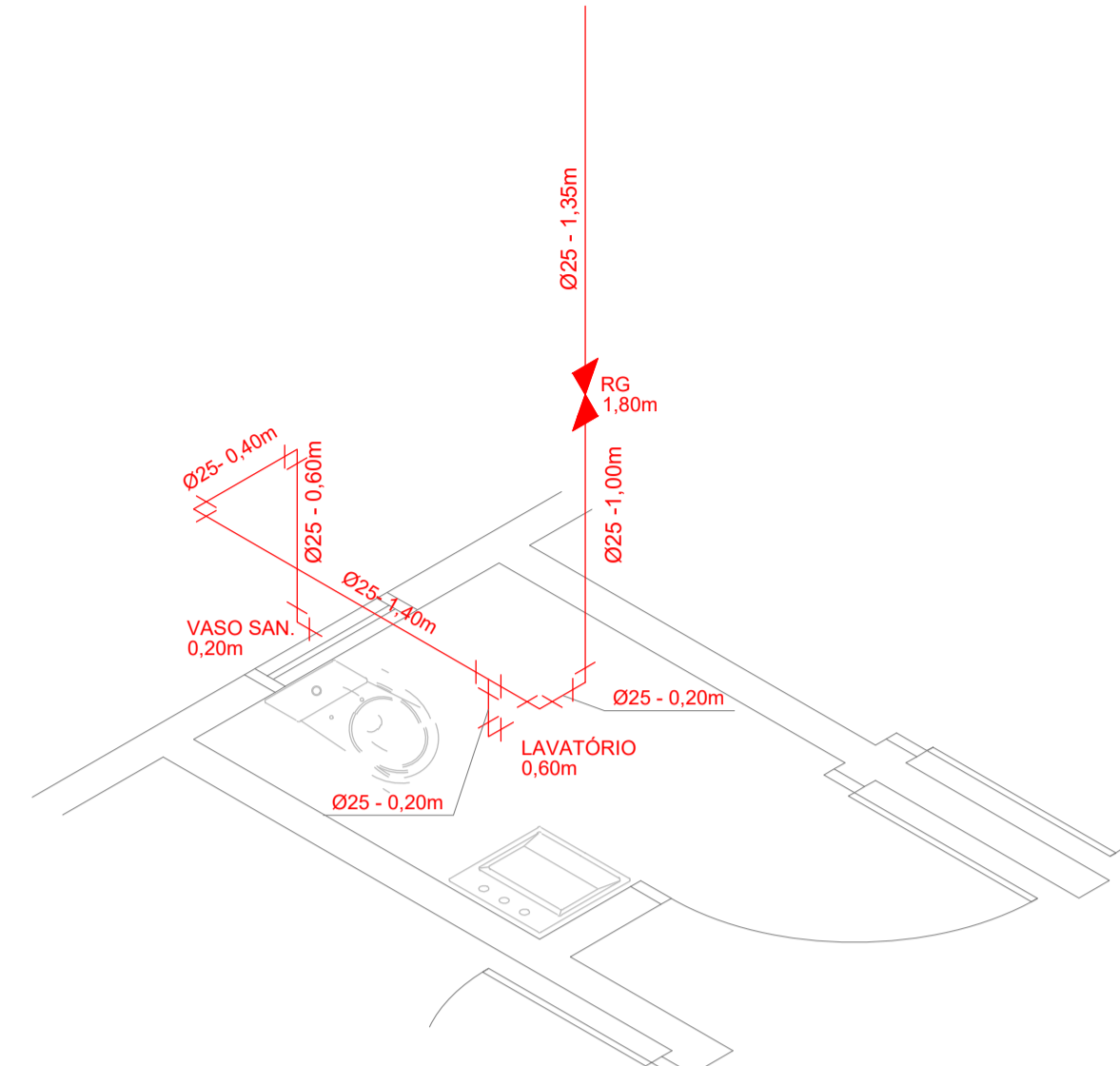
|  |                                     |   |
|--|-------------------------------------|---|
| Projeto ARQUITETONICO - FECHAMENTO - BASE AVANÇADA |                                     |   |
|  | Referência                          | FOLHA   |
|  | DETALHAMENTO MURO, CERCAS E PORTÕES | 01/01   |
| Revisões<br>-<br>-<br>-                            | Data                                | 2 dezembro 2021   |
|  |                                     |   |
| Responsável Técnico                                | Área                                | 122,49m <sup>2</sup>  |
| Eng. civil Taise Teodozio CREA 071.664-1           | Escala                              | INDICADA  |
|  | Desenho                             | TAISE   |
|  | Arquivo                             | D:\IPPUC\BASE AVANÇADA\BASE AVANÇADA 2020 CERCA MURO FECHAMENTO.dwg |



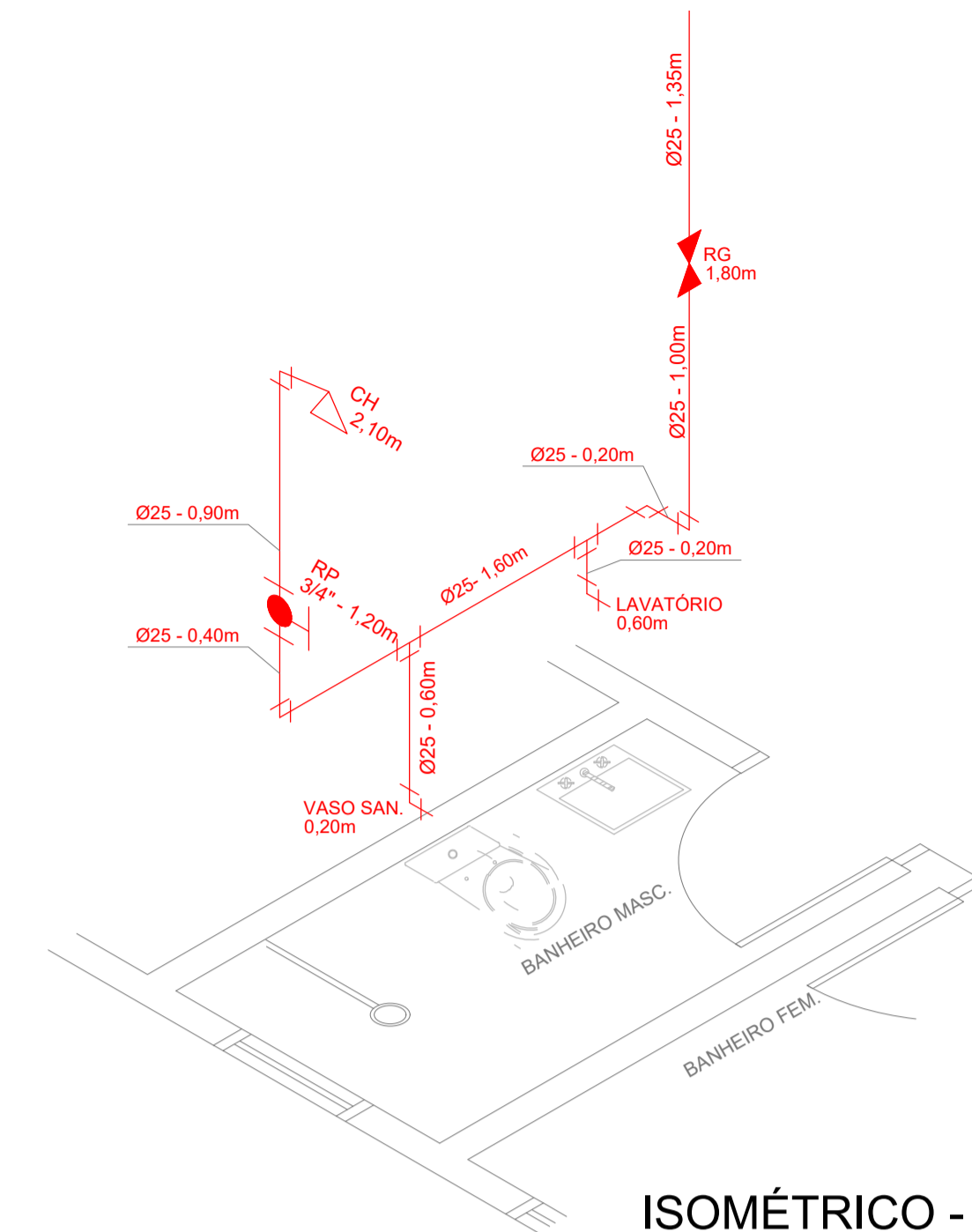
PLANTA BAIXA - PRUMADA ÁGUA FRIA  
Escala 1:50



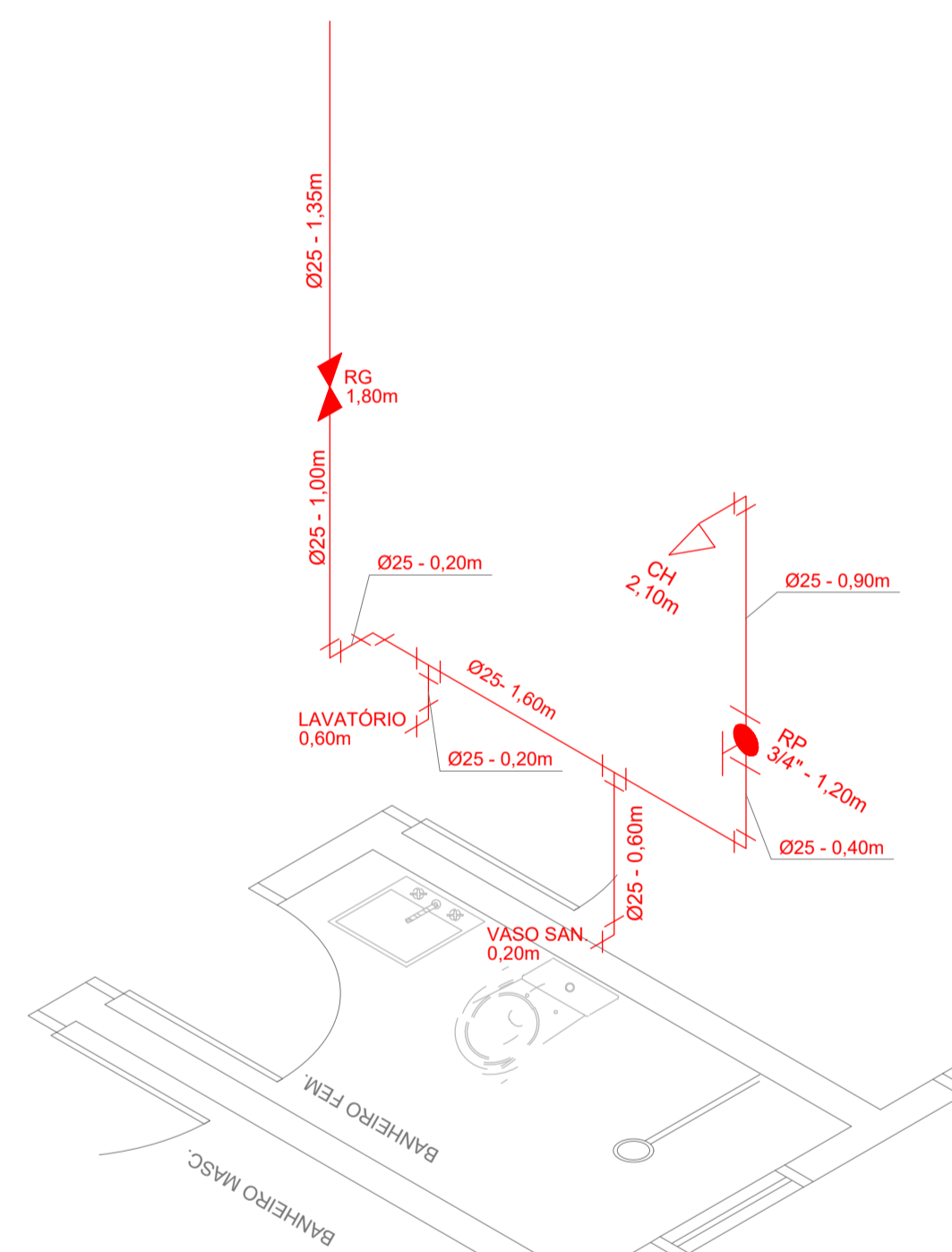
ISOMÉTRICO - AF 1  
Escala 1:25



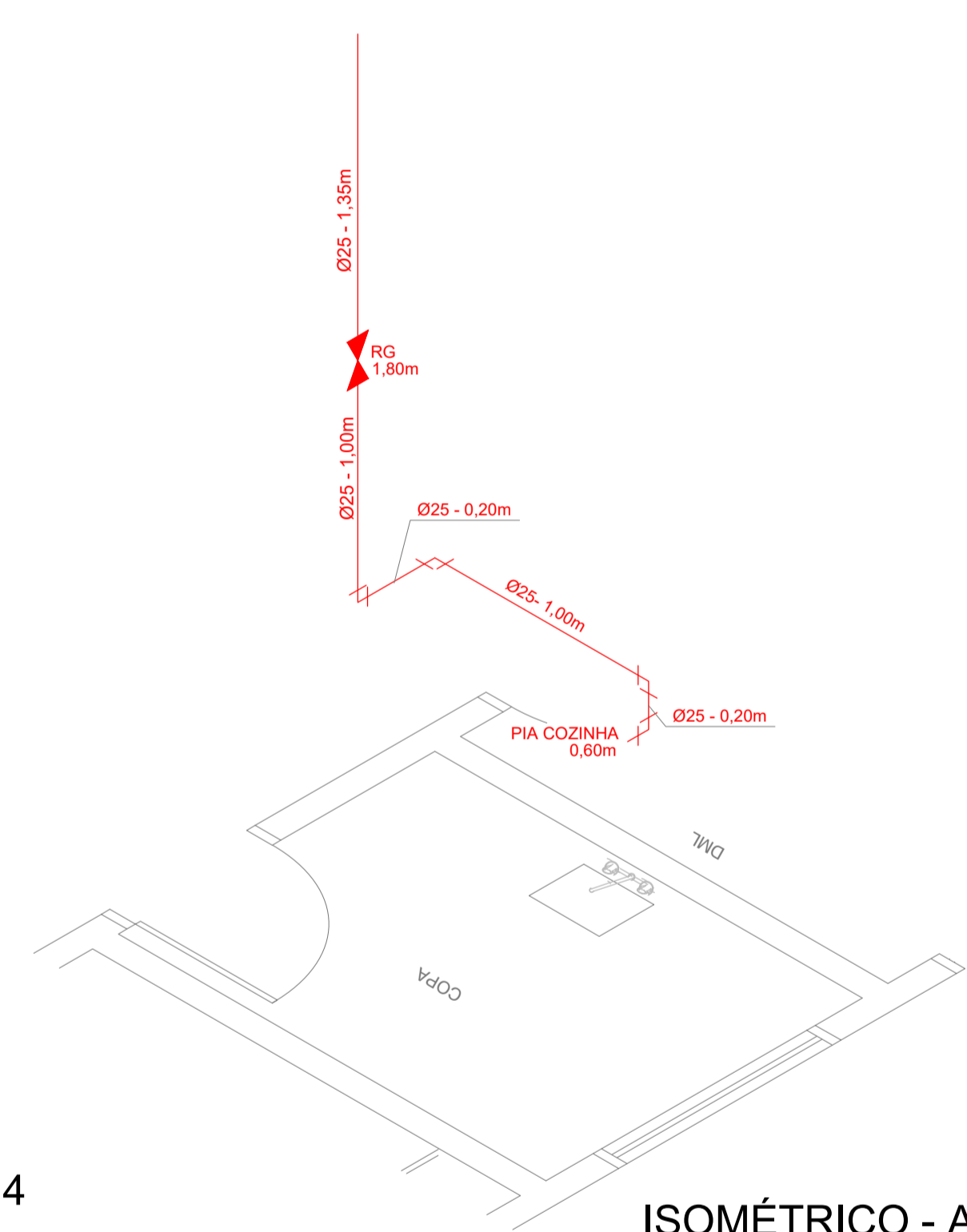
ISOMÉTRICO - AF 2  
Escala 1:25



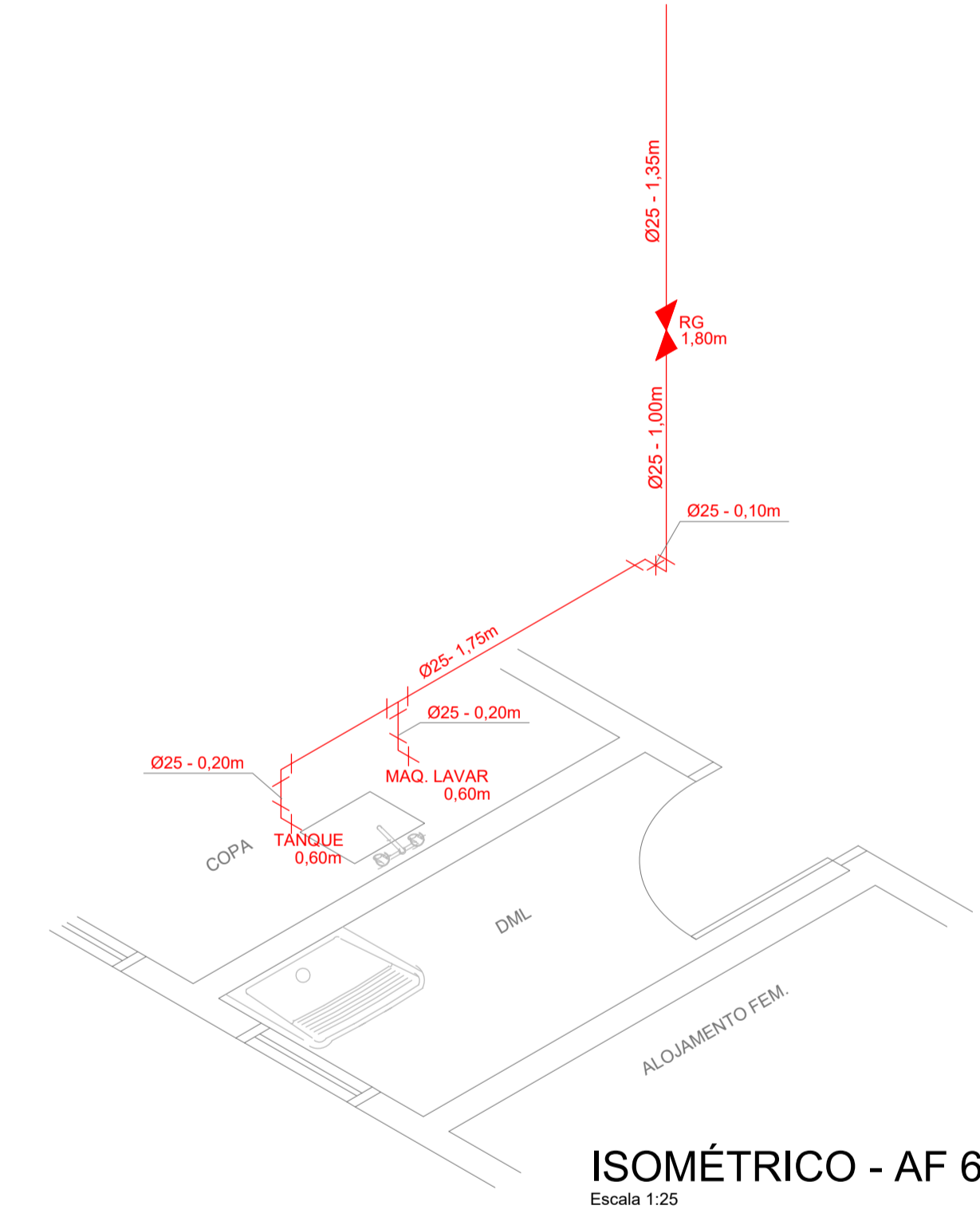
ISOMÉTRICO - AF 3  
Escala 1:25



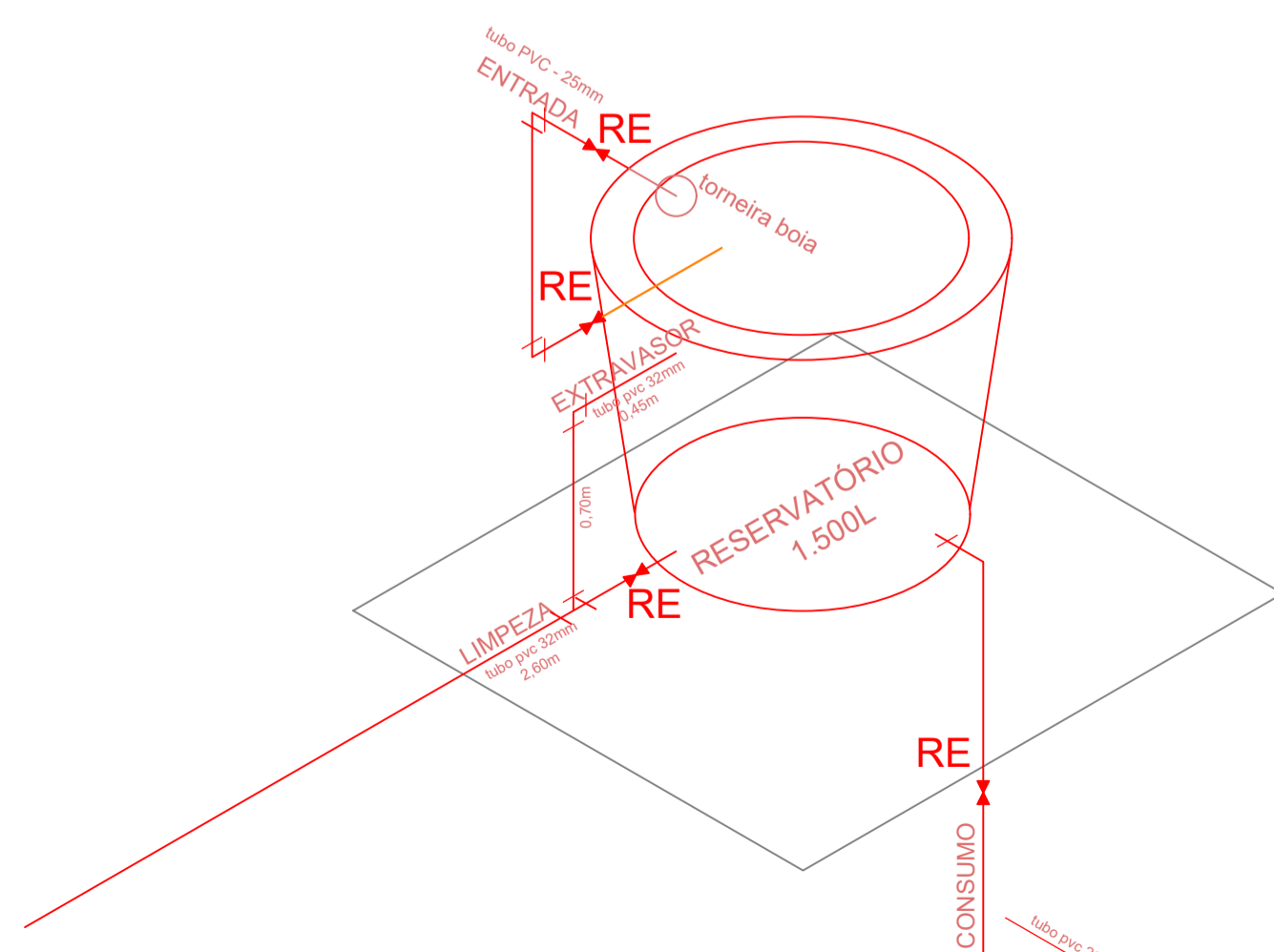
ISOMÉTRICO - AF 4  
Escala 1:25



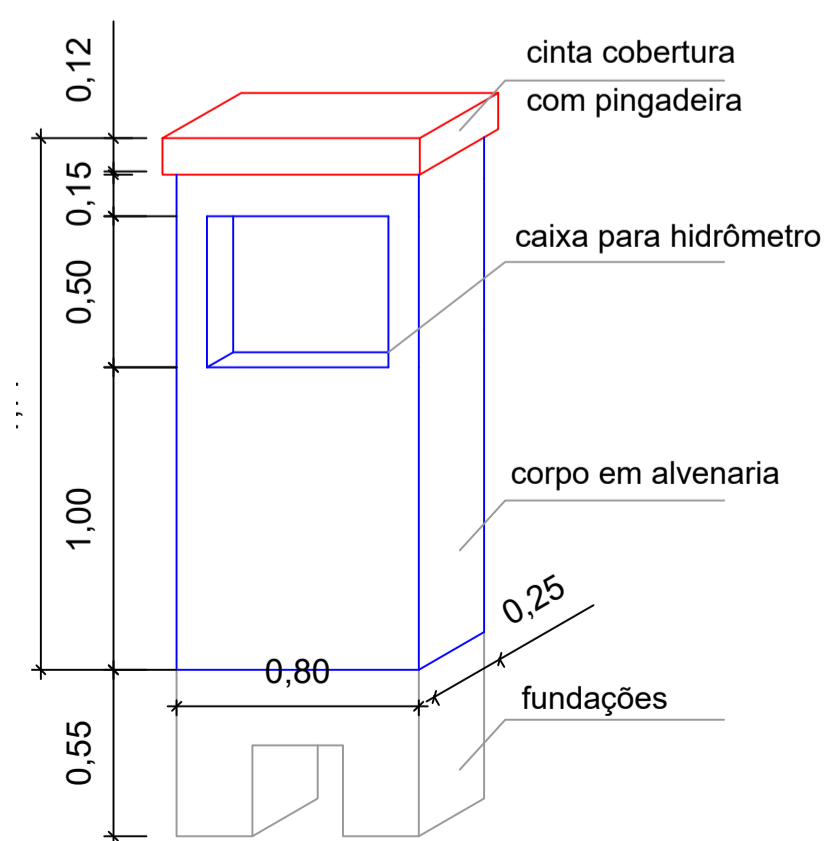
ISOMÉTRICO - AF 5  
Escala 1:25



ISOMÉTRICO - AF 6  
Escala 1:25

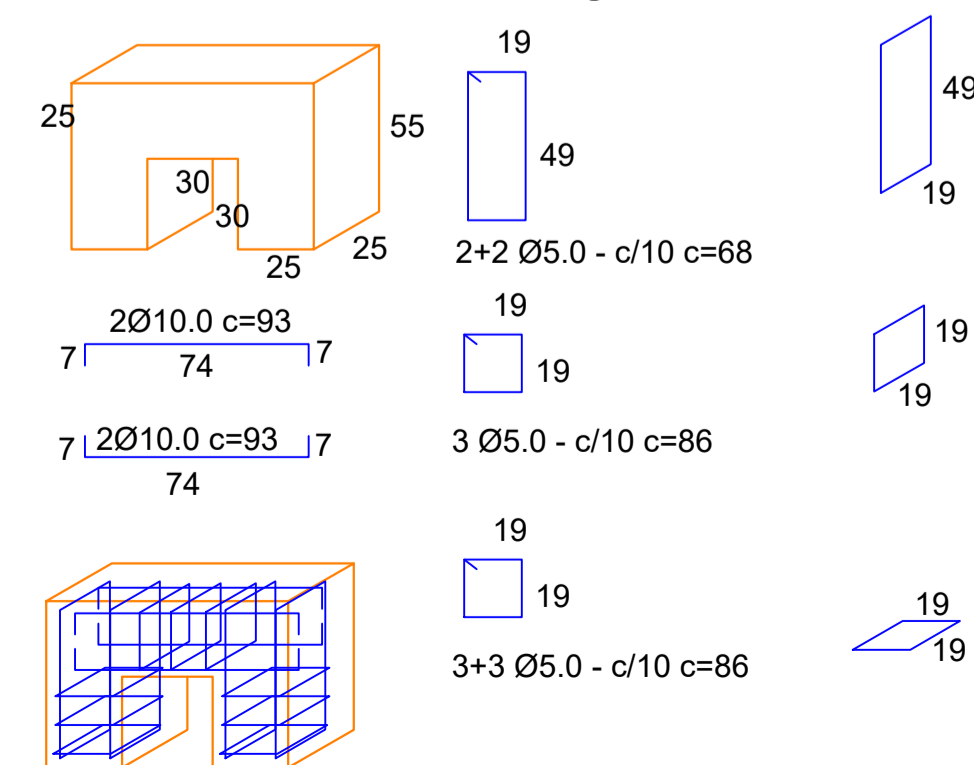


ISOMÉTRICO - RESERVATÓRIO  
Escala 1:25

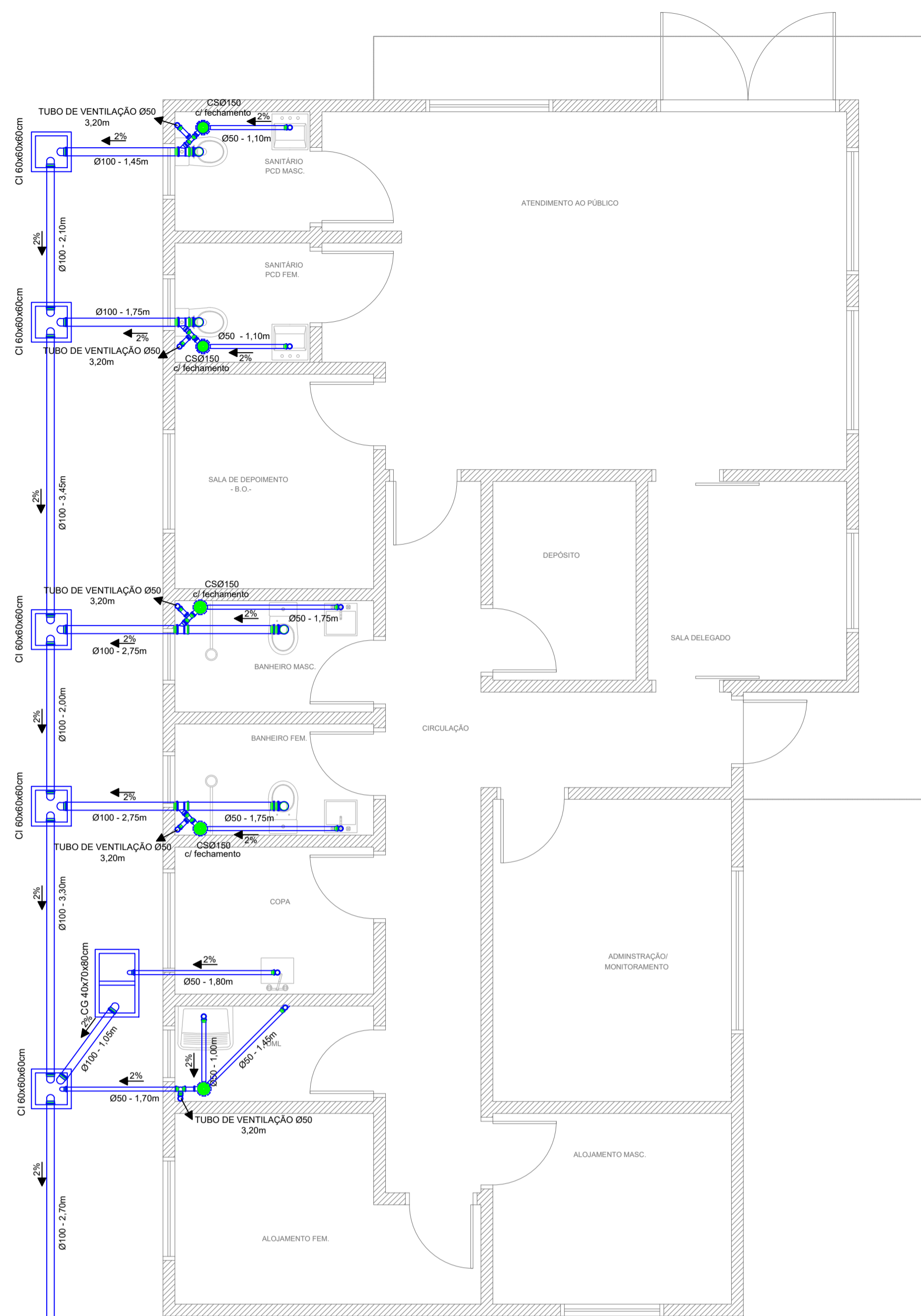


PADRÃO ÁGUA - BRK

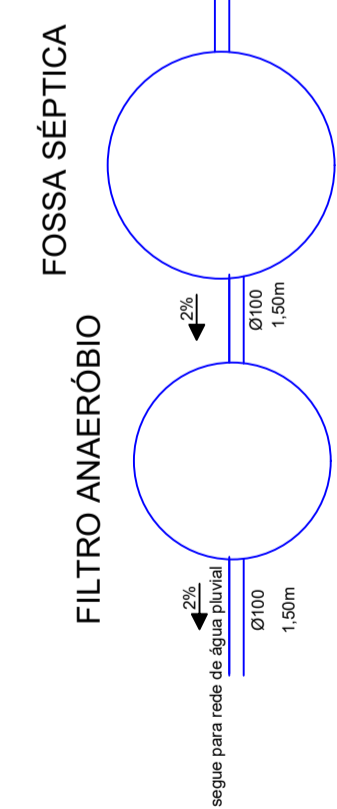
base padrão de água



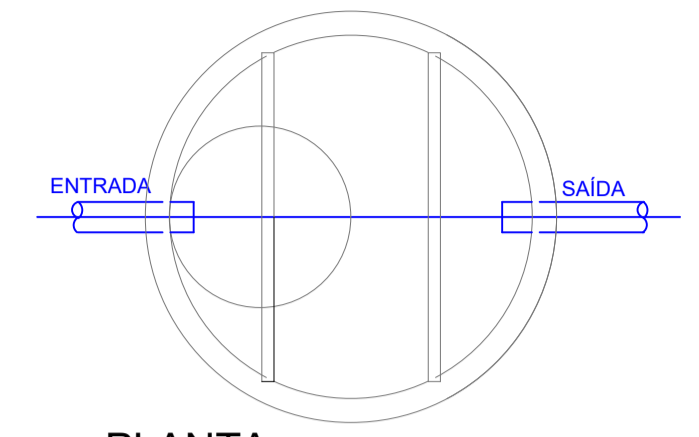
|   |  |  |   |
|---|--|--|---|
| Projeto <b>HIDROSSANITÁRIO</b>          |  | Referência                                 | FOLHA   |
|   |  | PLANTA BAIXA INST. ÁGUA FRIA<br>ISOMETRICO | 01/02   |
|   |  | Revisões                                   | Data  |
| Responsável Técnico                     |  | Área                                       | 122,49m <sup>2</sup>  |
| Eng. civil Taise Teodoro CREA 071.664-1 |  | Escala                                     | INDICADA  |
|   |  | Desenho                                    | TAISE   |
|   |  | Arquivo                                    | C:\IPPU\BASE AVANÇADA\BASE AVANÇADA FINAL\BASE AVANÇADA 2020\COMPLEMENTARES.dwg |



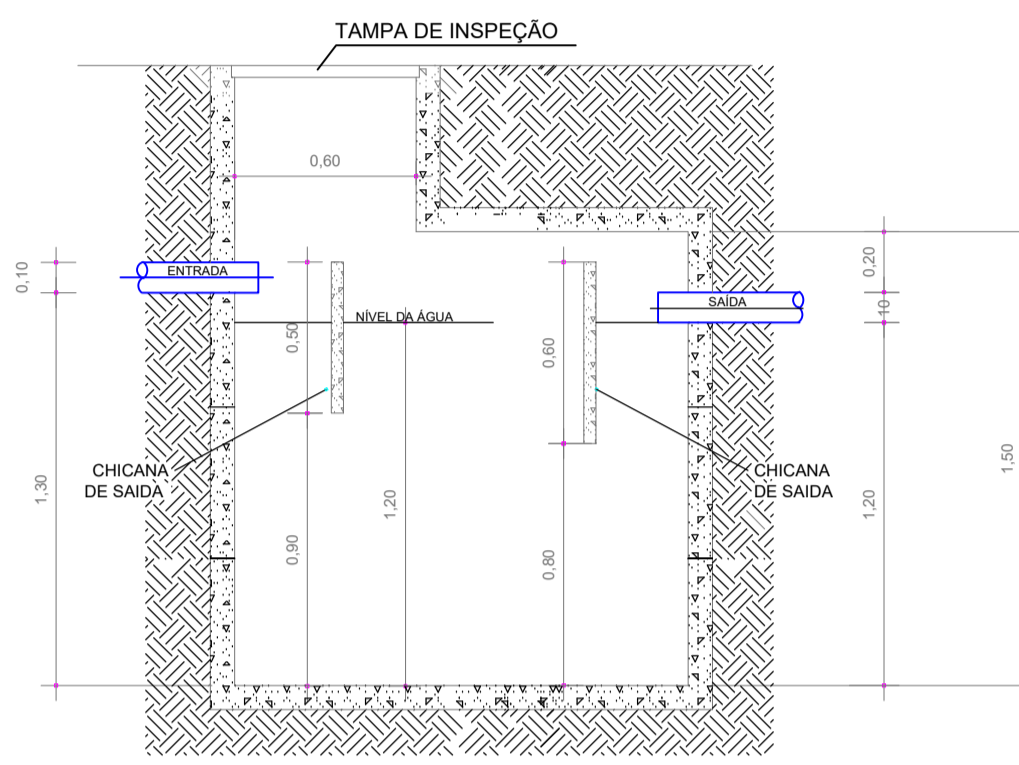
**PLANTA BAIXA - REDE DE ESGOTO**  
Escala 1:50



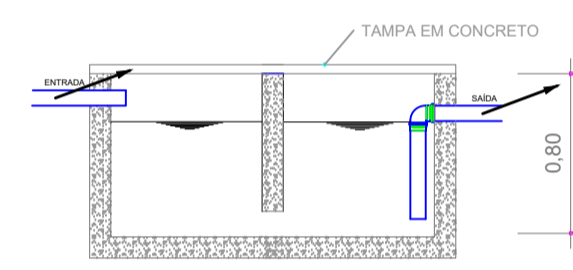
**FOSSA SÉPTICA**



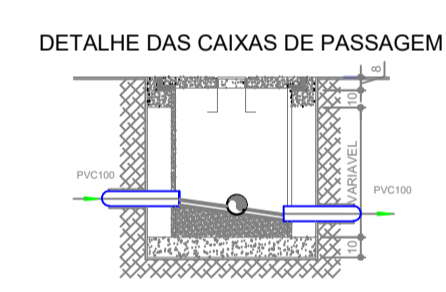
**PLANTA**  
Escala 1/25



**CORTE**  
Escala 1/25



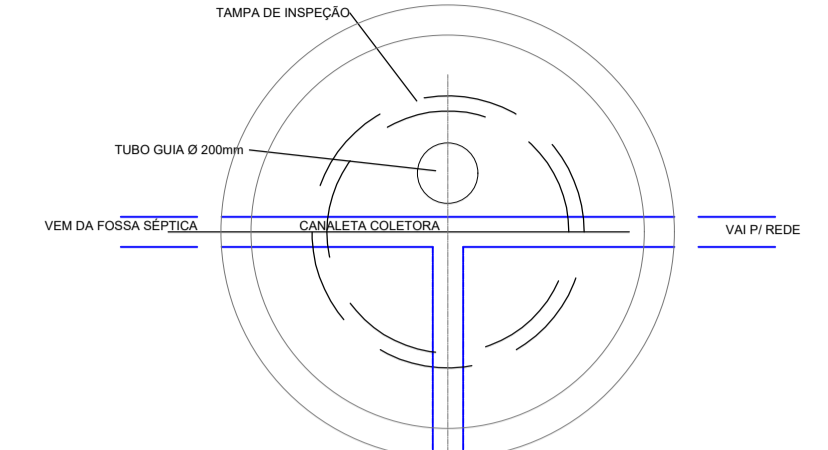
**DETALHE CAIXA DE GORDURA**  
Escala 1/25



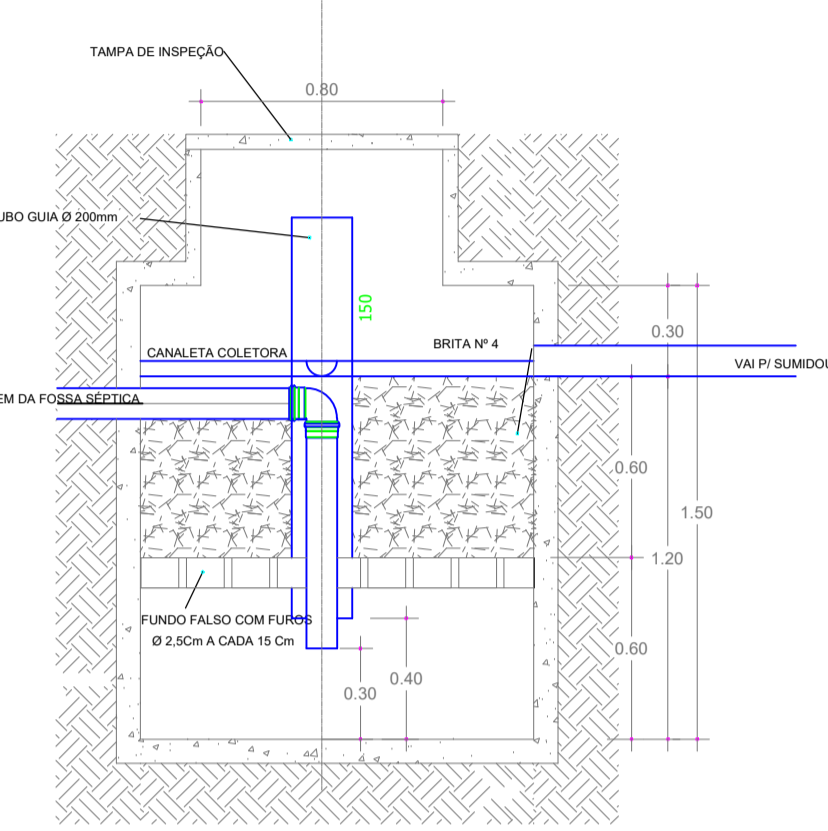
**DETALHE DAS CAIXAS DE PASSAGEM**  
Escala 1/25

**Cálculo caixa de gordura**  
Largura Adotada= 0,40 m  
Compr. Adotada= 0,70 m  
Altura Útil Adotada= 0,60 m  
Volume Adotada= 168,00 litros  
V= 20 + (N x 2) litros  
V= 20 + (10 x 2) litros  
V= 40 litros

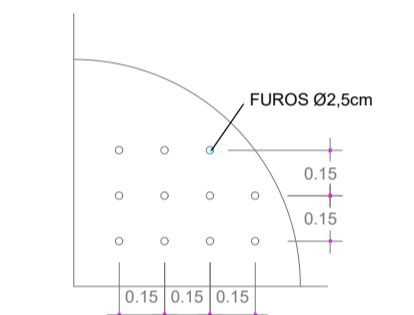
**FILTRO ANAERÓBIO**



**PLANTA**  
Escala 1/25



**CORTE**  
Escala 1/25



**DETALHE FUNDO FALSO**  
Escala 1/25

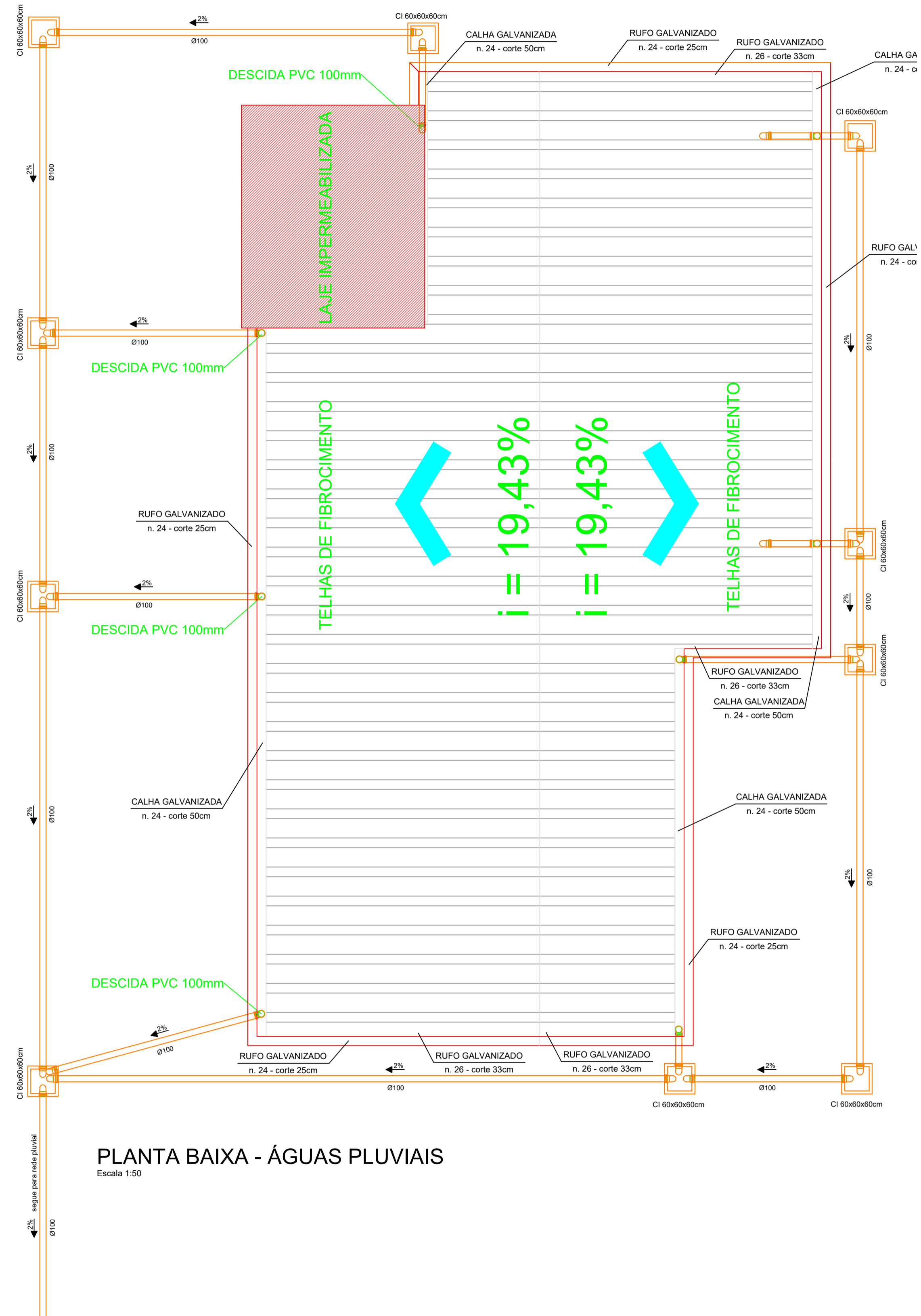
**FOSSA**

$V = 1.000 + N \cdot (C \cdot T + K \cdot Lf)$   
onde,  
V = volume útil em litros  
N = número de contribuintes  
C = contribuição despejos (litros/pessoas x dias)  
T = período de detenção em dias  
K = taxa de acumulação de lodo digerido em dias  
Lf = contribuição de lodos frescos (litros/pessoas x dias)  
 $V = 1.000 + 10 \cdot (50 \cdot 1 + 94 \cdot 0,20)$   
 $V = 1.688,00$  litros  
Fossa a ser utilizada:  
Ø1,50m - 03 anéis  
altura útil - 1,20m  
V = 2.120,57 litros

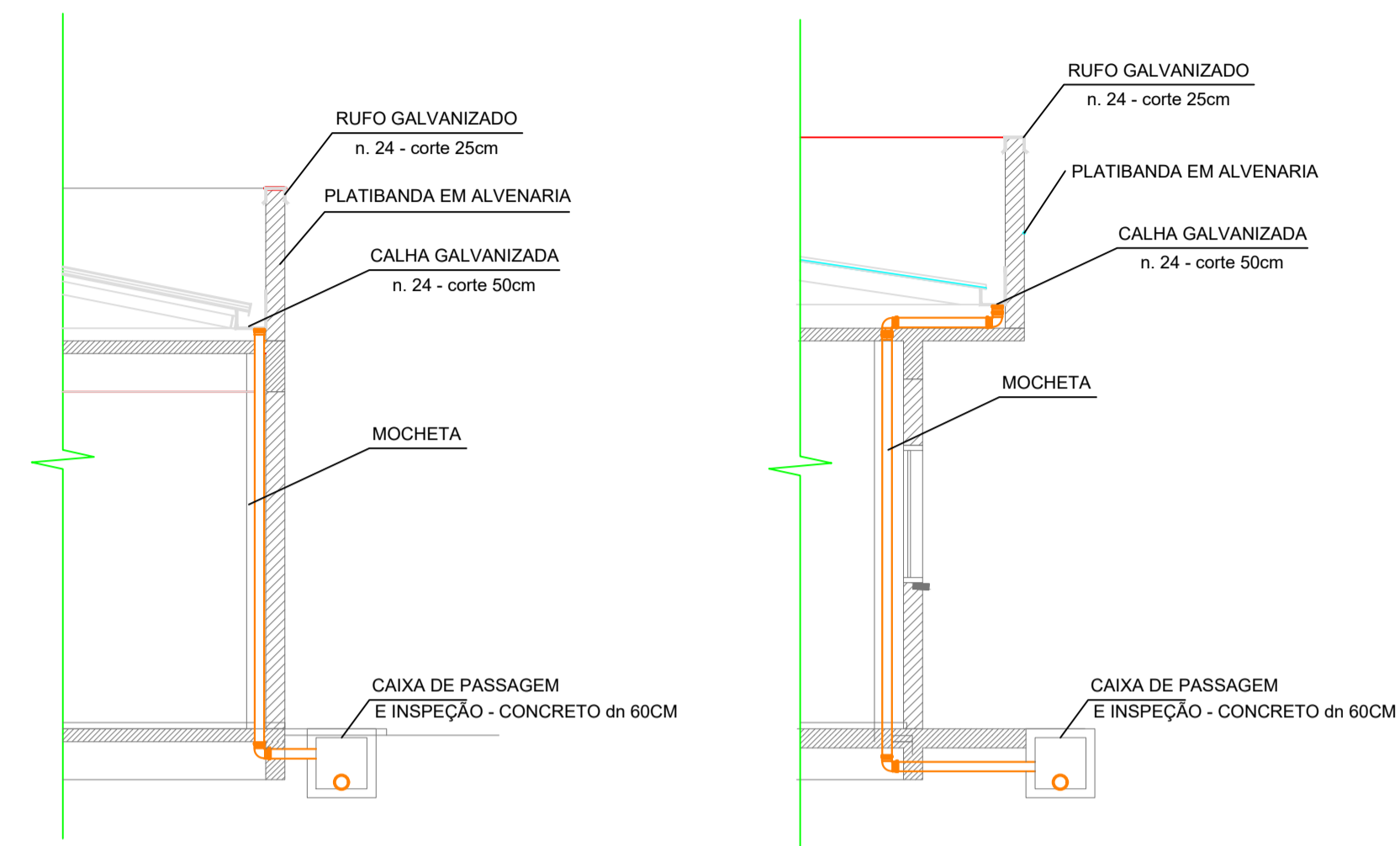
**FILTRO**

$V = 1,6 \cdot N \cdot C \cdot T$   
onde,  
V = volume útil em litros  
N = número de contribuintes  
C = contribuição despejos (litros/pessoas x dias)  
T = período de detenção em dias  
 $V = 1,6 \cdot 10 \cdot 50 \cdot 1,17$   
 $V = 936,00$  litros  
Filtro a ser utilizada:  
Ø1,30m - 03 anéis  
altura útil - 1,20m  
V = 1.592,78 litros

|   |   |   |
|---|---|---|
| Projeto <b>HIDROSSANITÁRIO</b>          |   |   |
|   | Referência  | FOLHA   |
|   | INSTALAÇÕES DE ESGOTO<br>DETALHE SISTEMA TRAT. ESGOTO | 02/02   |
| Revisões                                | Data  | 9 dezembro 2021   |
| Responsável Técnico                     | Área  | 122,49m <sup>2</sup>  |
| Eng. civil Taise Teodoro CREA 071.664-1 | Escala  | INDICADA  |
|   | Desenho   | TAISE   |
|   | Arquivo   | D:\IPPU\BASE AVANÇADA\BASE AVANÇADA FINAL\BASE AVANÇADA 2020\COMPLEMENTARES.dwg |

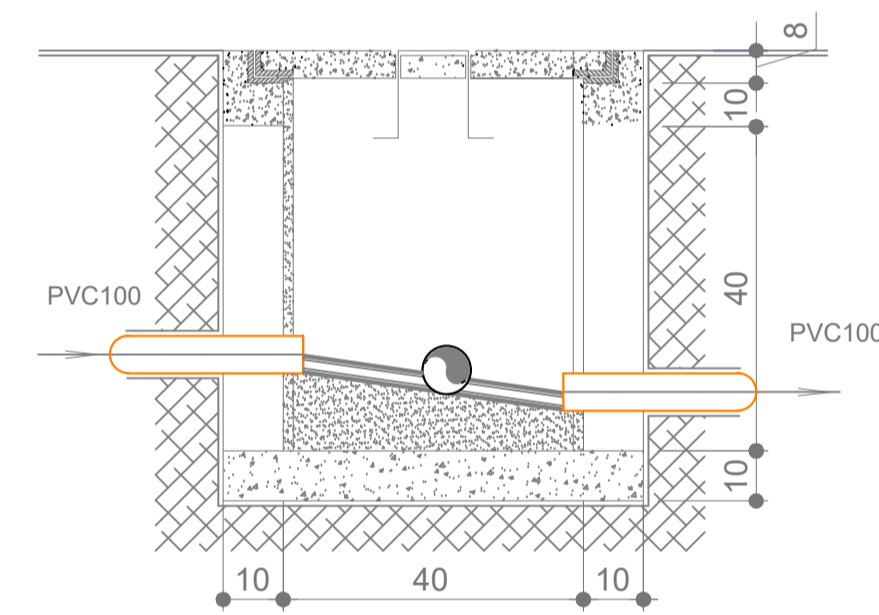


PLANTA BAIXA - ÁGUAS PLUVIAIS  
Escala 1:50



DETALHE DESCIDA AGUAS PLUVIAIS  
Escala 1/50

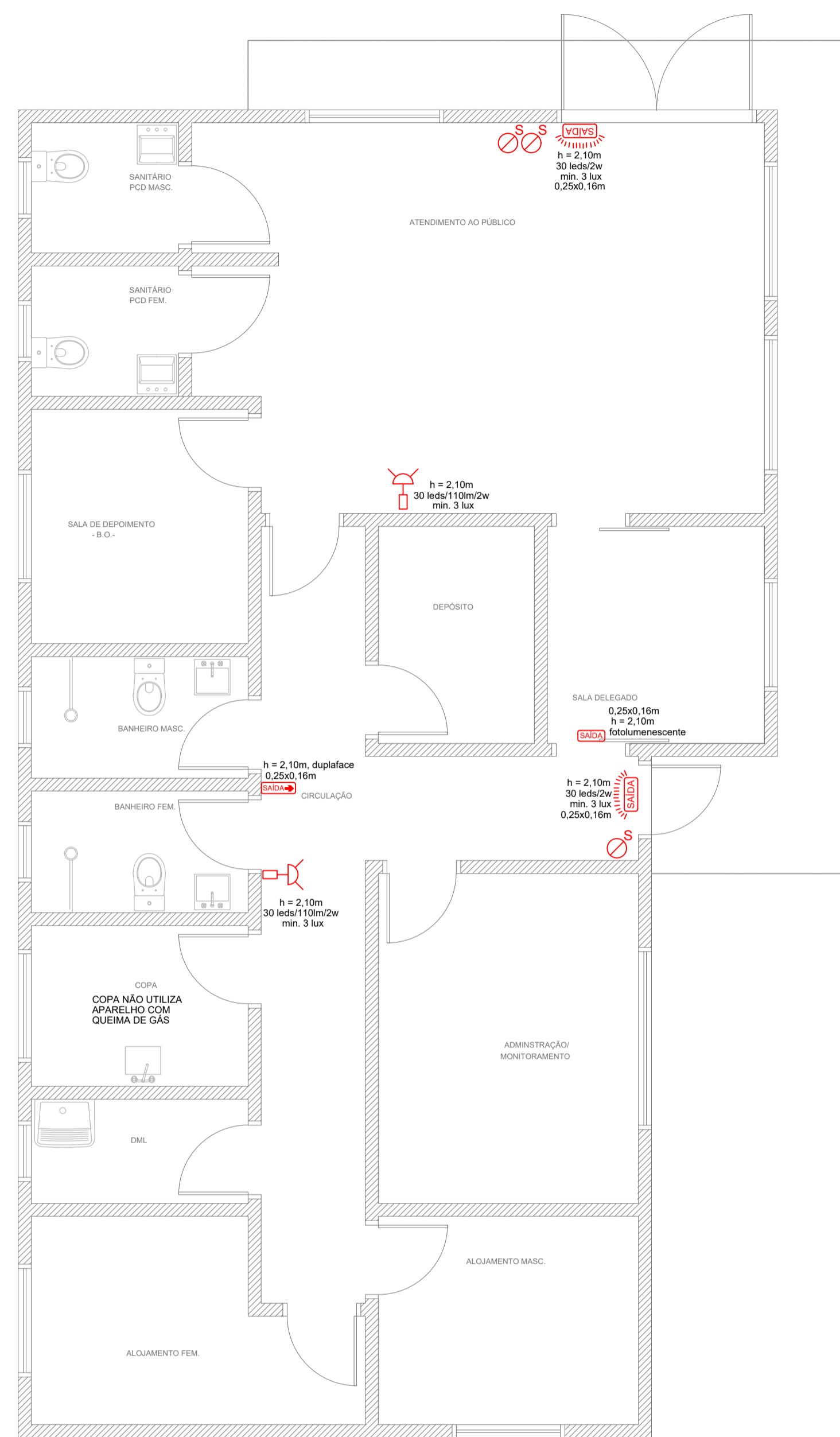
DETALHE DAS CAIXAS DE INSPEÇÃO



| Projeto ÁGUAS PLUVIAIS   |                             | Referência  | FOLHA |
|--|-----------------------------|---|-------|
| <p><b>IPPUC</b><br/>INSTITUTO<br/>DE PESQUISA E PLANEJAMENTO<br/>URBANO DE CAÇADOR</p> | PLANTA BAIXA ÁGUAS PLUVIAIS | 01/01   |       |
|  | DETALHE DESCIDAS            |   |       |
|  | DETALHE CAIXAS DE INSPEÇÃO  |   |       |
| Revisões   |                             | Data  |       |
| -  |                             | 9 dezembro 2021   |       |
| -  |                             |   |       |
| -  |                             |   |       |
| Responsável Técnico  | Área                        | 122,49m <sup>2</sup>  |       |
| Eng. civil Taise Teodoro CREA 071.664-1  | Escala                      | INDICADA  |       |
|  | Desenho                     | TAISE   |       |
|  | Arquivo                     | D:\IPUC\BASE AVANÇADA\BASE AVANÇADA FINAL\BASE AVANÇADA 2020\COMPLEMENTARES.dwg |       |







**PLANTA BAIXA - PREVENTIVO CONTRA INCÊNDIO**  
Escala 1:50

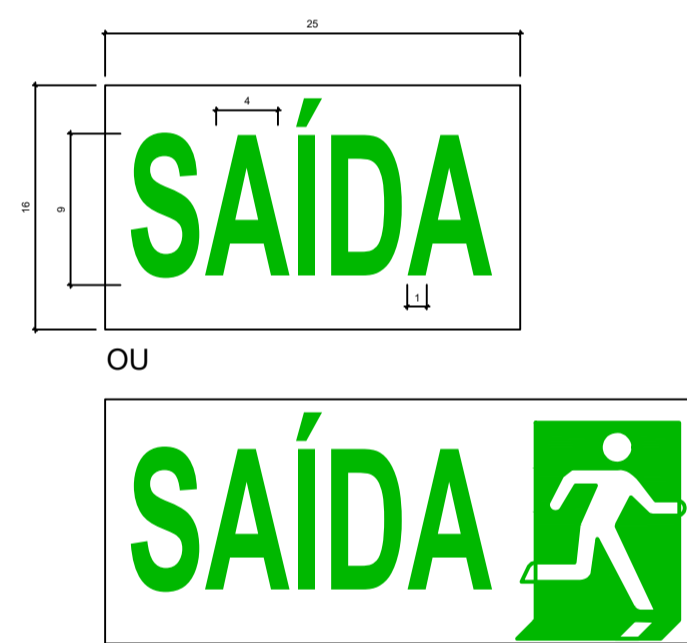
**LEGENDA**

|  |   |   |
|--|---|---|
|  | EXTINTOR PQS - 20-B-C - 4kg (sinalização de parede)   |   |
|  | SINALIZAÇÃO DE ABANDONO DE LOCAL - TIPO A SEM INDICAÇÃO DE DIREÇÃO - COM LUMINOSO - bloco autônomo                      | h = 2,10m<br>30 leds/110lm/2w<br>min. 3 lux               |
|  | SINALIZAÇÃO DE ABANDONO DE LOCAL - TIPO B SEM INDICAÇÃO DE DIREÇÃO - SEM LUMINOSO - placa fotoluminescente              | h = 2,10m<br>placa fotoluminescente 0,25x0,16m            |
|  | SINALIZAÇÃO DE ABANDONO DE LOCAL - TIPO C - DUPLA-FACE COM INDICAÇÃO DE DIREÇÃO - SEM LUMINOSO - placa fotoluminescente | h = 2,10m<br>placa fotoluminescente dupla-face 0,25x0,16m |
|  | ILUMINAÇÃO DE EMERGÊNCIA  | h = 2,10m<br>30 leds/110lm/2w<br>min. 3 lux               |

deverá ser usado seta na cor vermelha com bordas em amarelo

alça de transporte

**DETALHE EXTINTOR DE INCÊNDIO NA PAREDE - sinalização parede**  
SEM ESCALA  
Legenda:



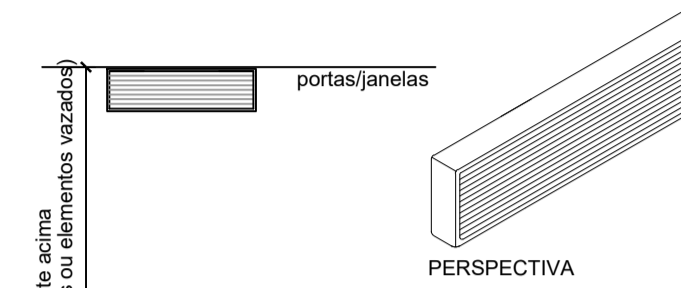
**PLACA TIPO "A"**  
Placa luminosa  
Sem indicação de direção  
Legenda:



**NOTAS:**

- A sinalização deverá ser luminosa e alimentada por acumuladores que deverão funcionar automaticamente quando em falta de energia convencional, com iluminação contínua e autonomia de 01 hora; Será do tipo Blocos Autônomos;
- A tomada deve ser de uso exclusivo da sinalização de abandono de local;
- As letras e pictogramas (setas e imagens) devem ter cor vermelha ou verde sobre fundo branco leitoso em placas de acrílico ou material similar, com dimensões mínimas de 25x16cm e letras com traço de 1cm em moldura de 4x9cm;
- As placas poderão ser acompanhadas de simbologia;
- As placas Tipo A deverão ser luminosas;
- A placa Tipo A não possui indicação de direção de fluxo;
- A fixação das placas poderá ser na parede ou teto, de acordo com o indicado em planta baixa;
- As placas terão tamanho mínimo 0,25x0,16m de acordo com a tabela 1 da IN-013;

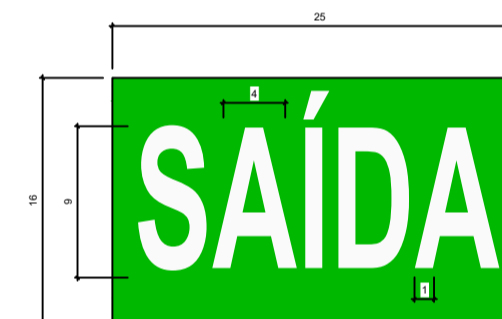
**DET. DA SINALIZAÇÃO PARA ABANDONO DE LOCAL TIPO A - PLACA LUMINOSA**  
SEM ESCALA



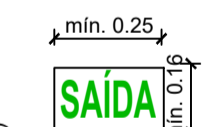
- NOTAS LUMINÁRIA:**
- O acionamento das luminárias deve ser automático, em caso de falha no fornecimento da energia convencional;
  - A tomada deve ser de uso exclusivo da iluminação de emergência;
  - O sistema de iluminação de emergência deve possuir circuito elétrico exclusivo e com disjuntor identificado;
  - Luminárias com lâmpadas 30 leds/2W cada, bi-volt automático;
  - Autonomia mínima de 4 horas;
  - Fator de iluminação min. em locais planos é de 3lux;
  - Fator de iluminação min. em locais com desnível é de 5lux;

**DETALHE ILUMINAÇÃO DE EMERGÊNCIA**

SEM ESCALA  
Legenda:



**PLACA TIPO "B"**  
Placa fotoluminescente  
Sem indicação de direção  
Legenda:



**NOTAS:**

- As placas B e C serão do tipo Fotoluminescente;
- A placa Tipo B não possui indicação de direção de fluxo;
- A placa Tipo C possui indicação de direção de fluxo e serão dupla-face;
- As letras e pictogramas (setas e imagens) devem ter cor branca com efeito fotoluminescente, sobre fundo na cor verde, com dimensões mínimas de 25x16cm e letras com traço de 1cm em moldura de 4x9cm;
- As placas poderão ser acompanhadas de simbologia;
- A fixação das placas poderá ser na parede ou teto, de acordo com o indicado em planta baixa;
- As placas com indicação de direção serão dupla-face, com fixação pela lateral da placa na parede;
- Serão utilizadas somente em recintos com aclaramento suficiente para permitir o acúmulo de energia no elemento fotoluminescente;
- As placas terão tamanho mínimo 0,25x0,16m de acordo com a tabela 1 da IN-013;

**DET. DA SINALIZAÇÃO PARA ABANDONO DE LOCAL TIPO B e C - PLACA FOTOLUMINESCENTE**  
SEM ESCALA

**QUADRO DE ESPECIFICAÇÕES SISTEMA DE ILUMINAÇÃO DE EMERGÊNCIA**

Iluminação de emergência tipo (1):

- Bloco autônomo - 30 leds.
- Duração: 03 horas.
- Potência: 2 W.
- Tempo de comutação: 3s.
- Bateria tipo: 4V / 1,5Ah.
- Alimentação: 220V

LUMINÁRIAS DE EMERGÊNCIA:

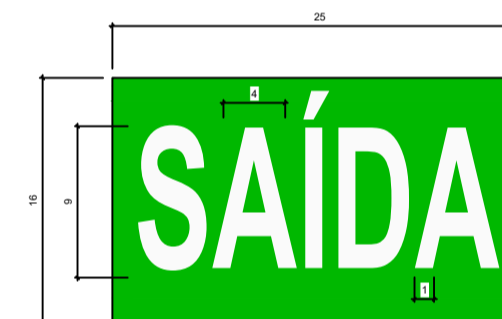
- Temperatura de resistência ao fogo/tempo = 70 graus/1 hora

CONDUTORES E ELETRODUTOS:

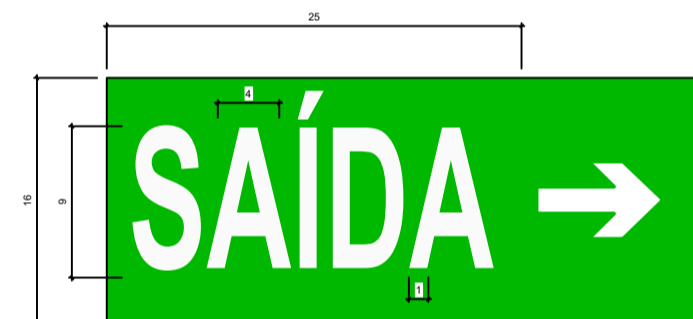
- Os condutores e suas derivações devem ser do tipo não propagante de chama e sempre serem embutidos em eletrodutos rígidos. No caso de instalação aparente, devem ser metálicos.
- Não podem ser usados para outros fins, salvo para instalações de outros sistemas de segurança.
- Bitola dos condutores = 2,5 mm²

Iluminação de emergência:

- As luminárias de sinalização e orientação de rotas de fuga serão instaladas conforme indicado em prancha.
- O fluxo luminoso emitido pelas luminárias de sinalização, deverá ser no mínimo igual a 30 lumens;
- É recomendável o uso de fitas refletivas ou "tubo de gato" ao nível do piso ou rodapé dos corredores, e nas escadas;
- A iluminação de emergência será obtida através de instalação de blocos autônomos com fonte de energia própria;
- Os blocos autônomos dos demais setores serão do tipo 30 leds comuns de 2W instalados a 2,1m do piso acabado.



**PLACA TIPO "C"**  
Placa fotoluminescente  
Com indicação de direção para direita  
Legenda:



**PLACA TIPO "C"**  
Placa fotoluminescente  
Com indicação de direção para esquerda  
Legenda:

**Projeto PREVENTIVO CONTRA INCÊNDIO**

**Referência**  
PLANTA BAIXA PREVENTIVO CONTRA INC. DETALHE ILUMINAÇÃO DE EMERGÊNCIA, CONJUNTO DE EXTINTORES, SINALIZAÇÃO

**FOLHA**  
01/01

**Revisões**

**Data**  
9 dezembro 2021

**Responsável Técnico**  
Eng. civil Taise Teodozio CREA 071.664-1

**Área**  
122,49m²

**Escala**  
INDICADA

**Desenho**  
TAISE

**Arquivo**  
D:\IPPU\BASE AVANÇADA\BASE AVANÇADA FINAL\BASE AVANÇADA 2020\COMPLEMENTARES.dwg