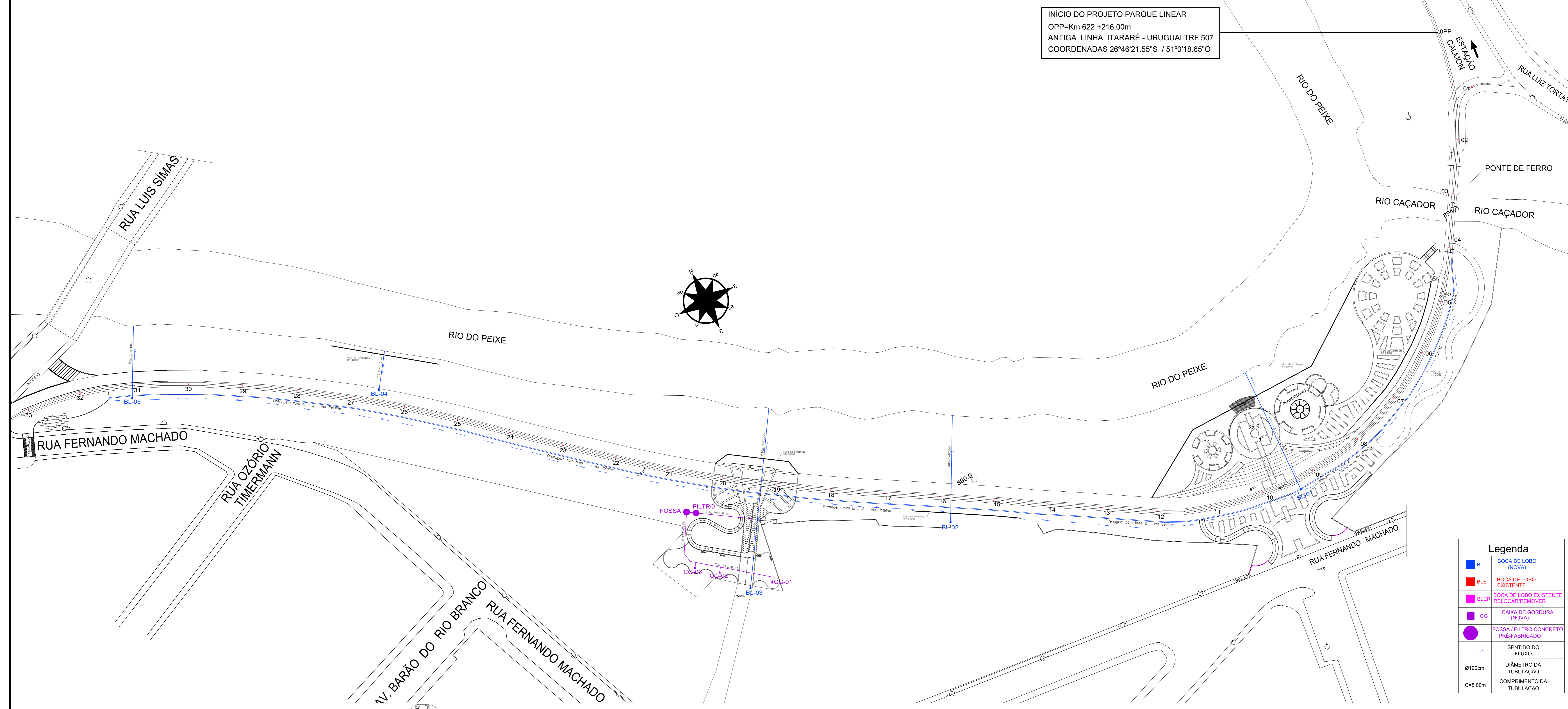
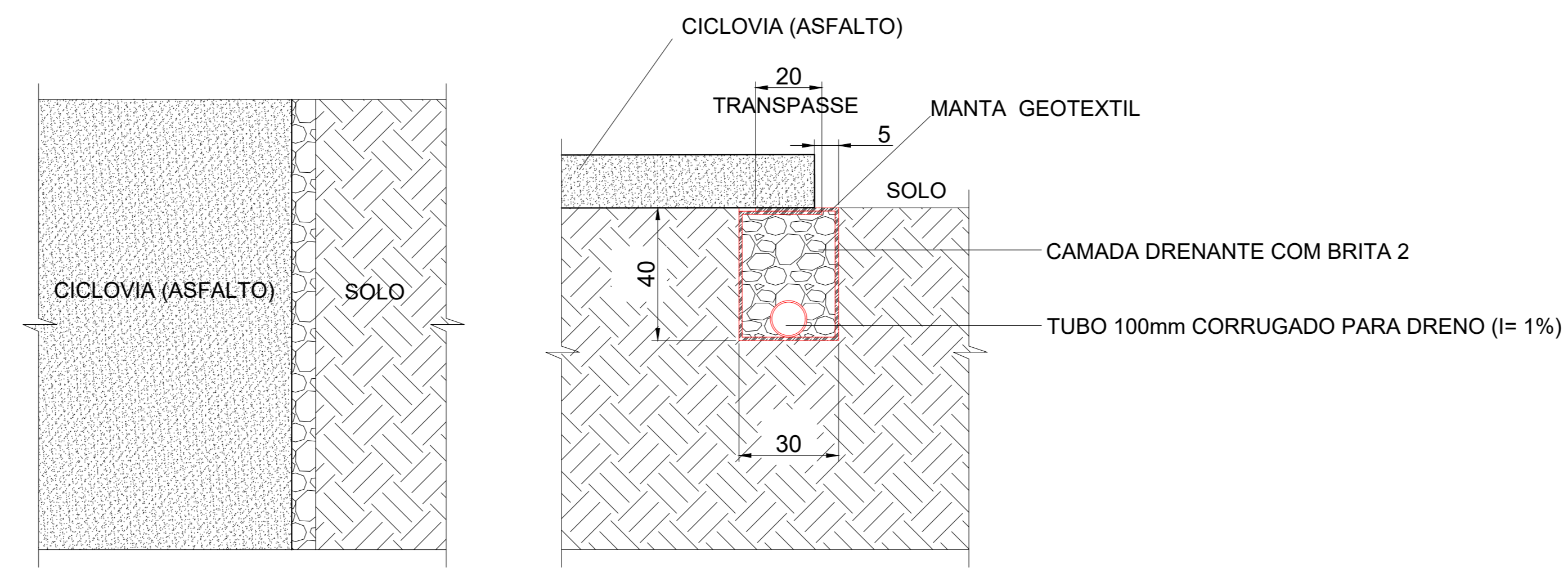


INÍCIO DO PROJETO PARQUE LINEAR  
 OPP=Km 622 +216,00m  
 ANTIGA LINHA ITARARÉ - URUGUAI TRF.507  
 COORDENADAS 26°46'21.55"S / 51°0'18.65"O



Legenda	
BL	BOCA DE LOBO (NOVA)
BLE	BOCA DE LOBO EXISTENTE
BLER	BOCA DE LOBO EXISTENTE RELOCAR/REMOVER
CG	CAIXA DE GORDURA (NOVA)
FOSSA / FILTRO	FOSSA / FILTRO CONCRETO PRÉ-FABRICADO
→	SENTIDO DO FLUXO
Ø100cm	DIÂMETRO DA TUBULAÇÃO
C=8,00m	COMPRIMENTO DA TUBULAÇÃO

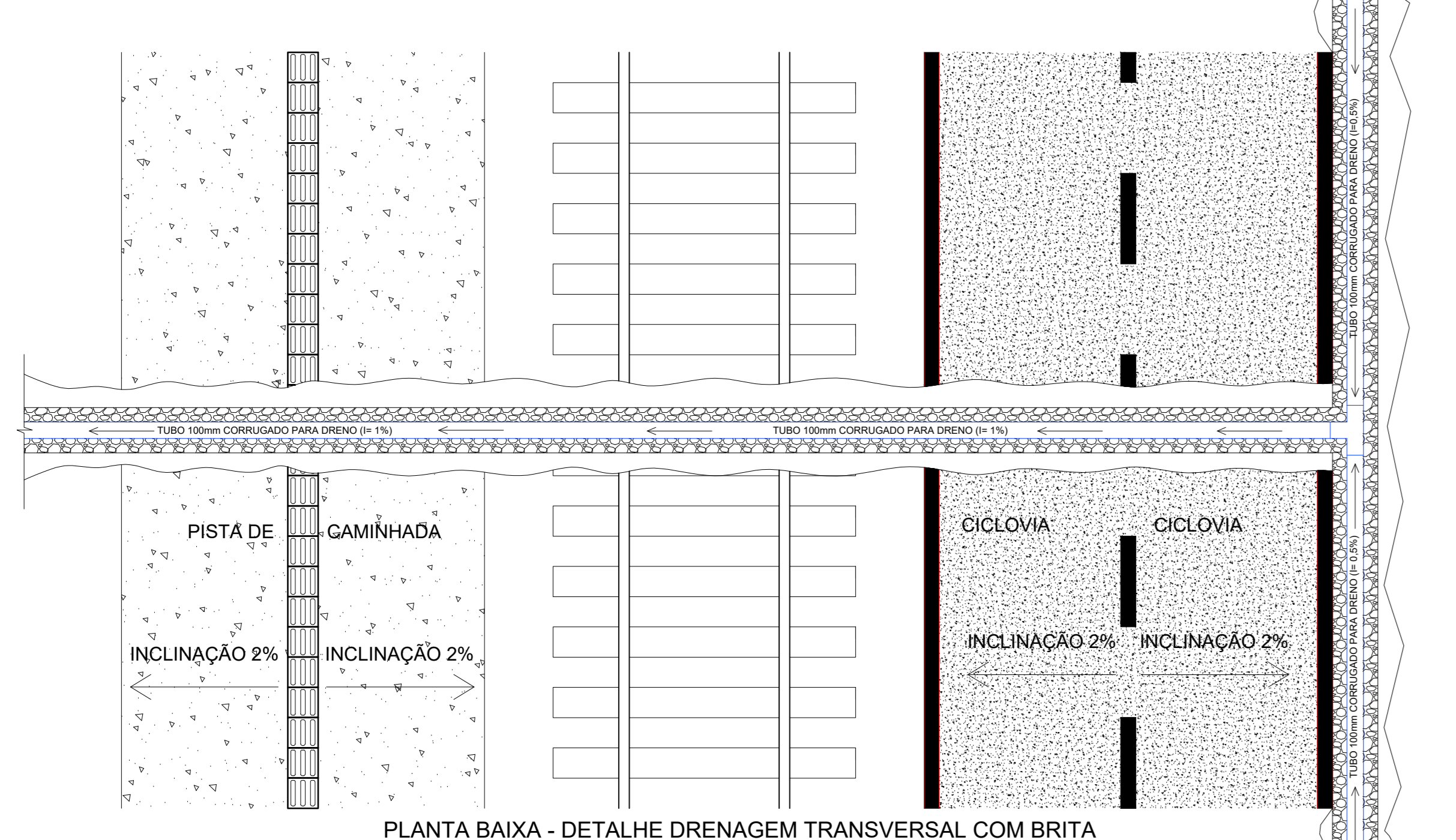
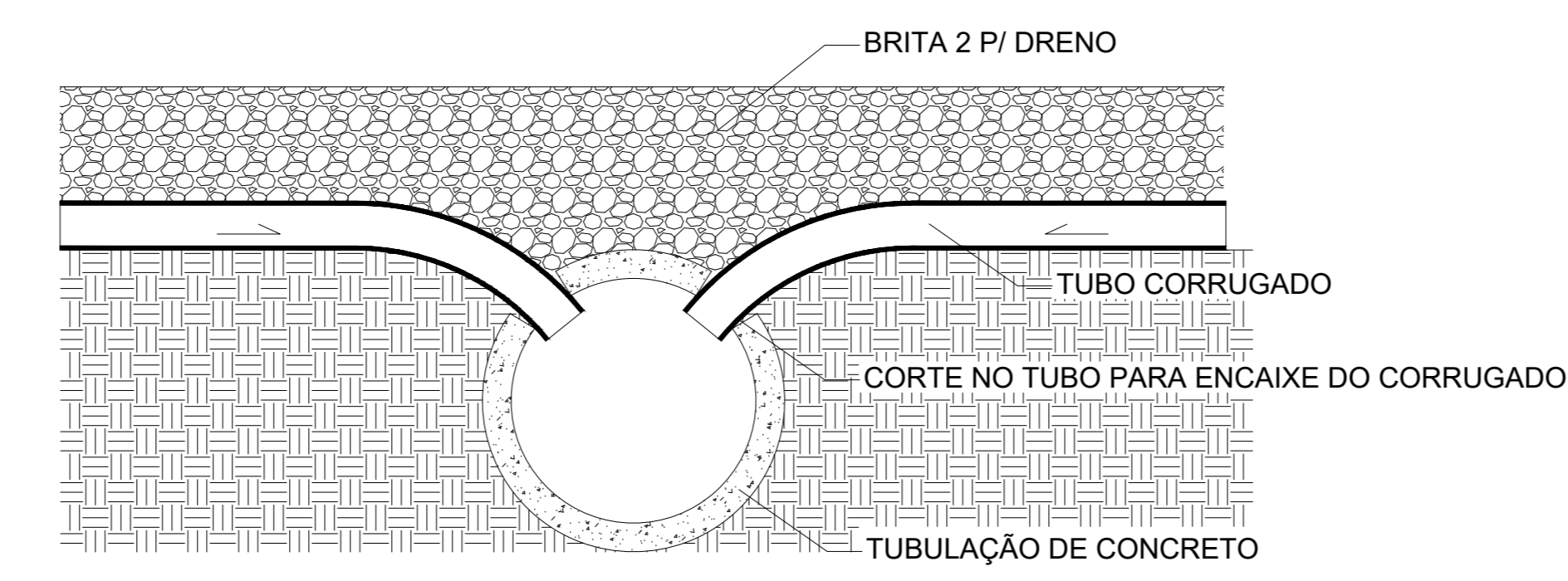
DETALHE DRENAGEM SUPERFICIAL COM BRITA 2



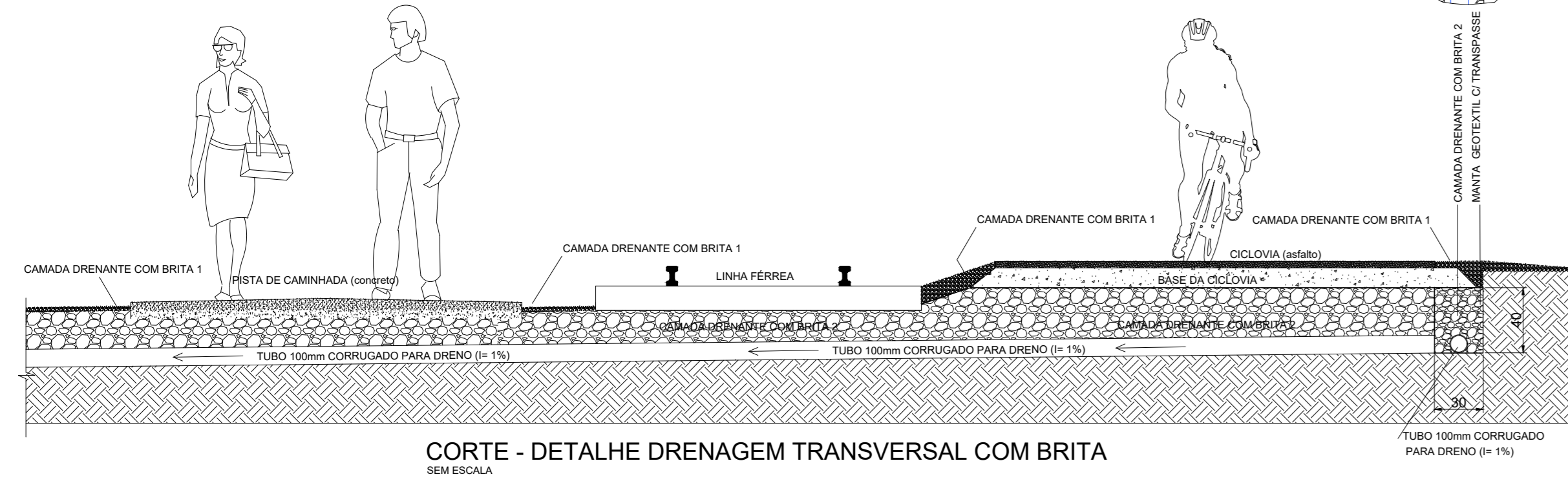
PLANTA BAIXA

CORTE

LIGAÇÃO DRENAGEM - TUBULAÇÃO



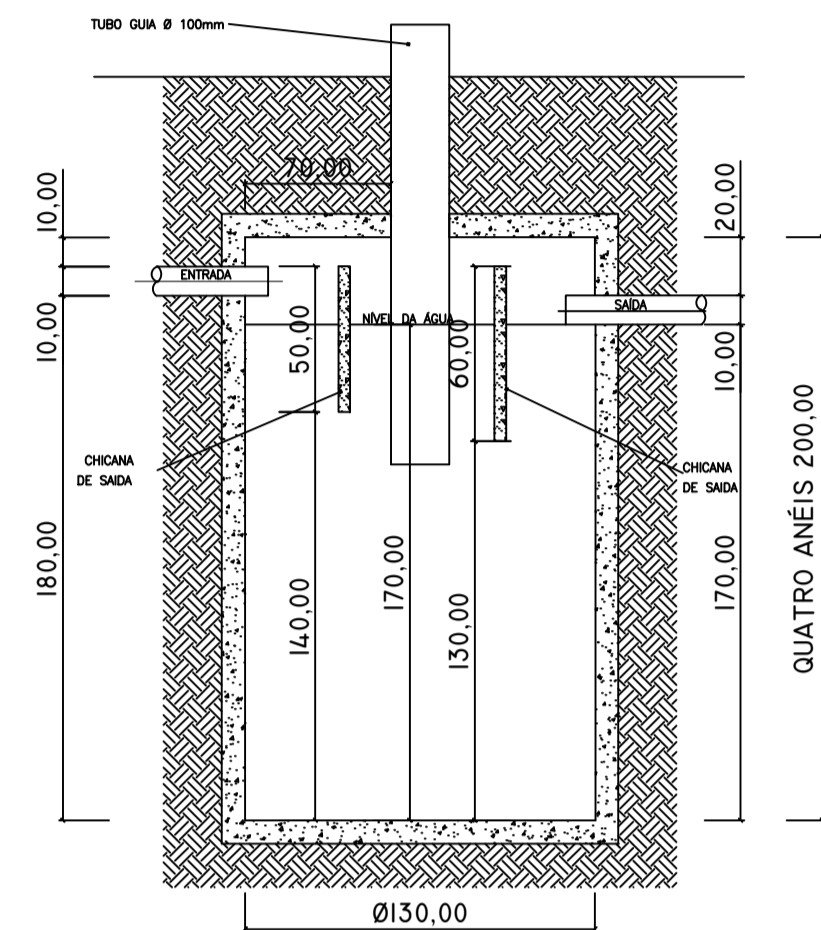
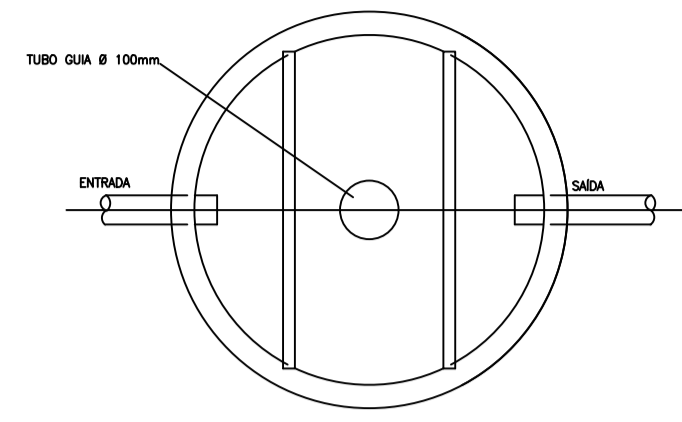
PLANTA BAIXA - DETALHE DRENAGEM TRANSVERSAL COM BRITA



CORTE - DETALHE DRENAGEM TRANSVERSAL COM BRITA

Projeto: DRENAGEM - PARQUE LINEAR DE CAÇADOR		FOLHA	
Referência		01/02	
PARQUE LINEAR DE CAÇADOR		Data	
LEVANTAMENTO DE SERVIÇOS		9 novembro 2020	
TRECHO R LUIZ TORTATTO - ESTACA 31+10,00		Responsável Técnico	
DRENAGEM		Área Indicada	
Revisões		Escala 1/500	
Desenho Carine		Arquivo	
Eng. Civil Carine Marcon CREA SC 098.839-2		D:\SAPICUP\2020\PROJETO\PARQUE LINEAR DE CAÇADOR\CONSTRUCOES\PROJETO DE DRENAGEM\CONSTRUCOES\TUBULACOES\CONSTRUCOES.DWG	

### FOSSA SÉPTICA



#### MEMORIAL DE CÁLCULO

$$V=1000+N.(C.T+KLf)$$

ONDE:  
 V= VOLUME ÚTIL EM LITROS  
 N= NÚMERO DE CONTRIBUINTES  
 C= CONTRIBUIÇÃO DE DESEJOS (LITROS/PESSOAS X DIAS)  
 T= PERÍODO DE DETENÇÃO EM DIAS  
 K= TAXA DE ACUMULAÇÃO DE LODO DIGERIDO EM DIAS  
 L= CONTRIBUIÇÃO DE LODOS FRESCOS (LITROS/PESSOAS X DIAS)

#### CÁLCULOS:

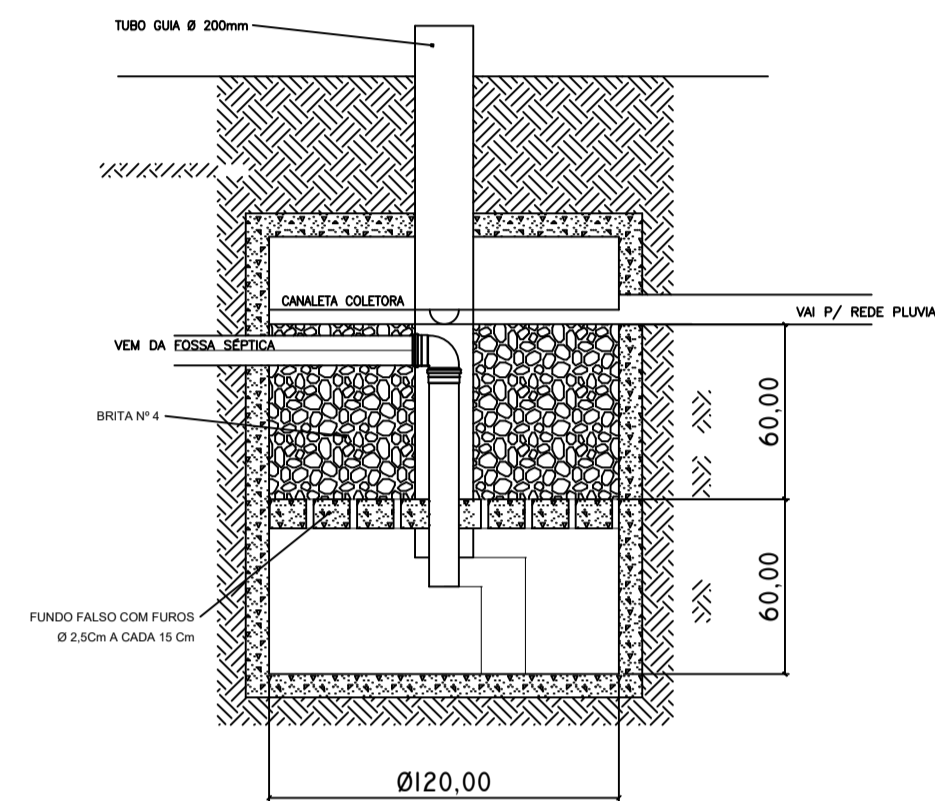
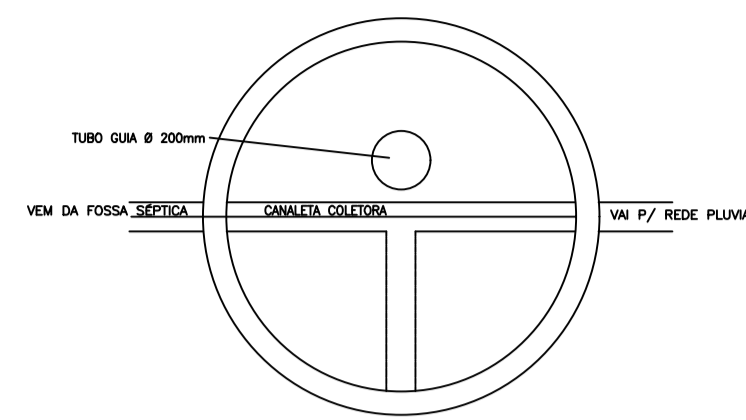
$$V= 1000 + 300 . (2 . 1 + 94,02)$$

$$V= 2.164 \text{LITROS}$$

#### FOSSA A SER UTILIZADA

Ø INTERNO = 1,30m  
 ALTURA ÚTIL = 1,70m  
 V = 2.256 LITROS

### FILTRO ANAERÓBIO



#### MEMORIAL DE CÁLCULO

$$V=1,60 \text{ N.C.T}$$

ONDE:  
 V= VOLUME ÚTIL EM LITROS  
 N= NÚMERO DE CONTRIBUINTES  
 C= CONTRIBUIÇÃO DE DESEJOS (LITROS/PESSOAS X DIAS)  
 T= PERÍODO DE DETENÇÃO EM DIAS

#### CÁLCULOS:

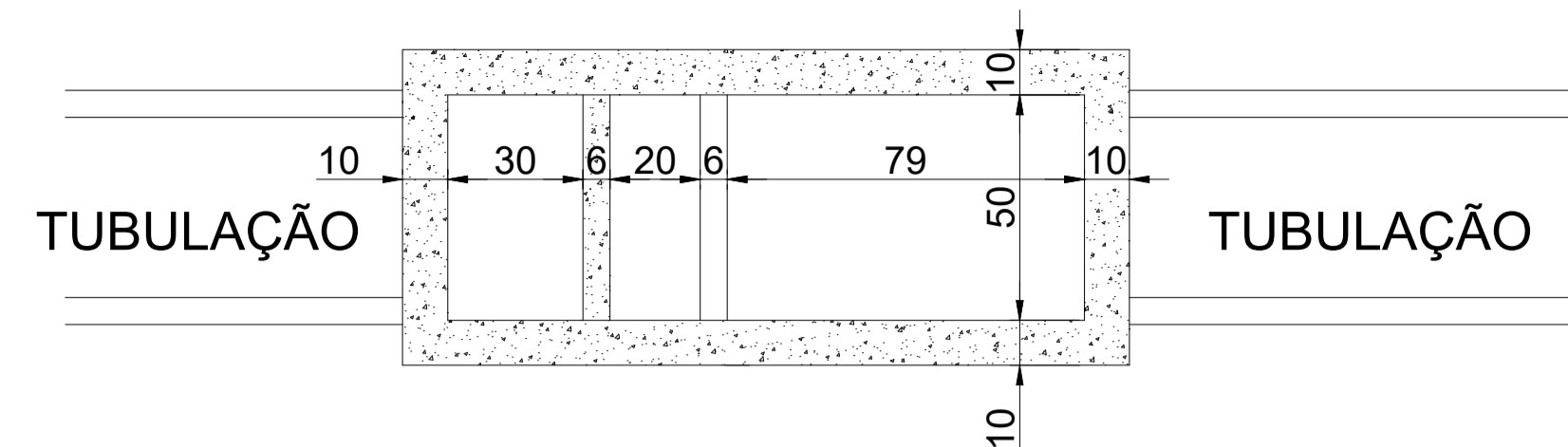
$$V= 1,6 . \text{N.C.T}$$

$$V= 1,6 . (300 . 2 . 1,17)$$

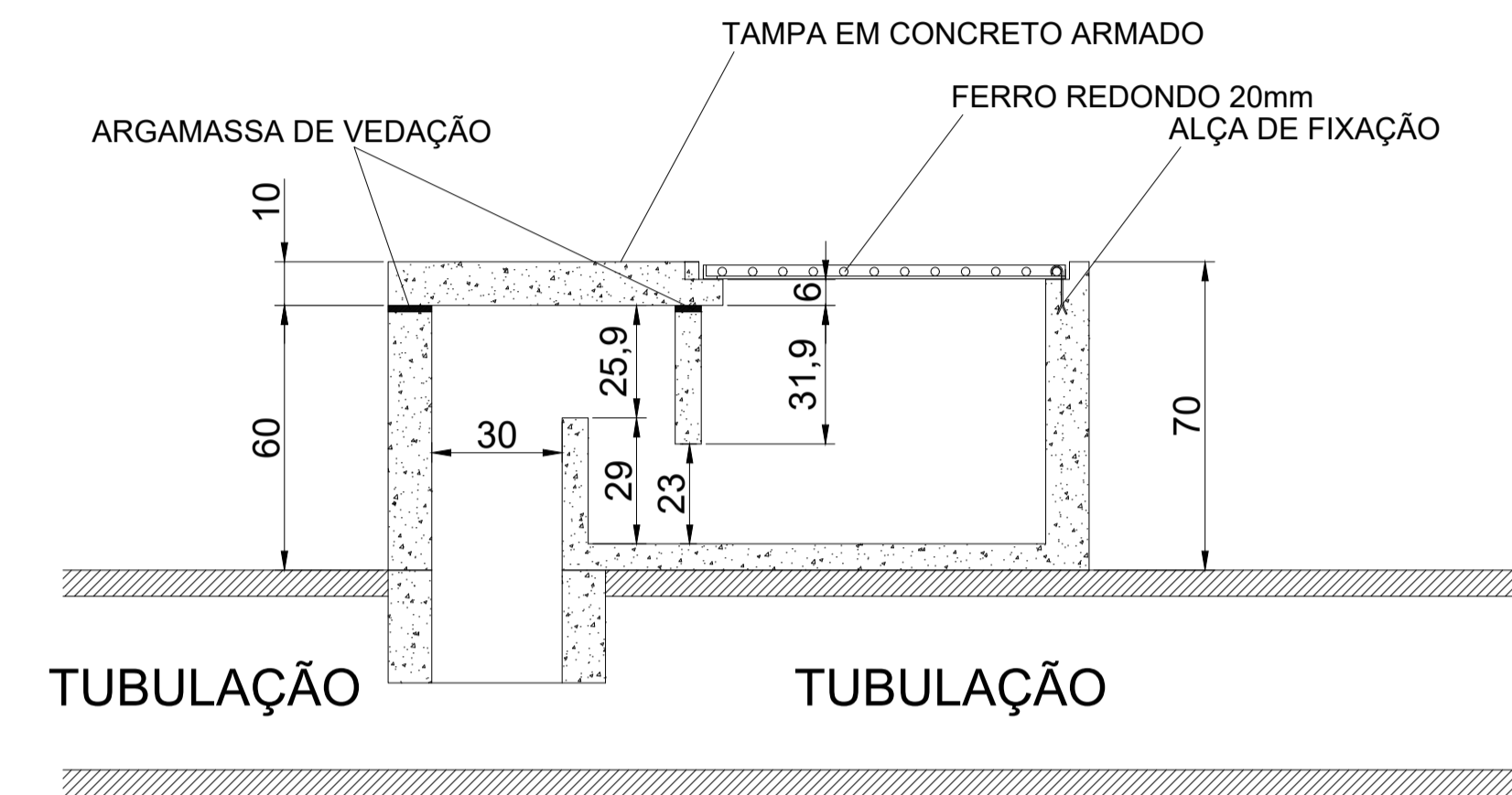
$$V= 1.123 \text{LITROS}$$

#### FILTRO A SER UTILIZADO

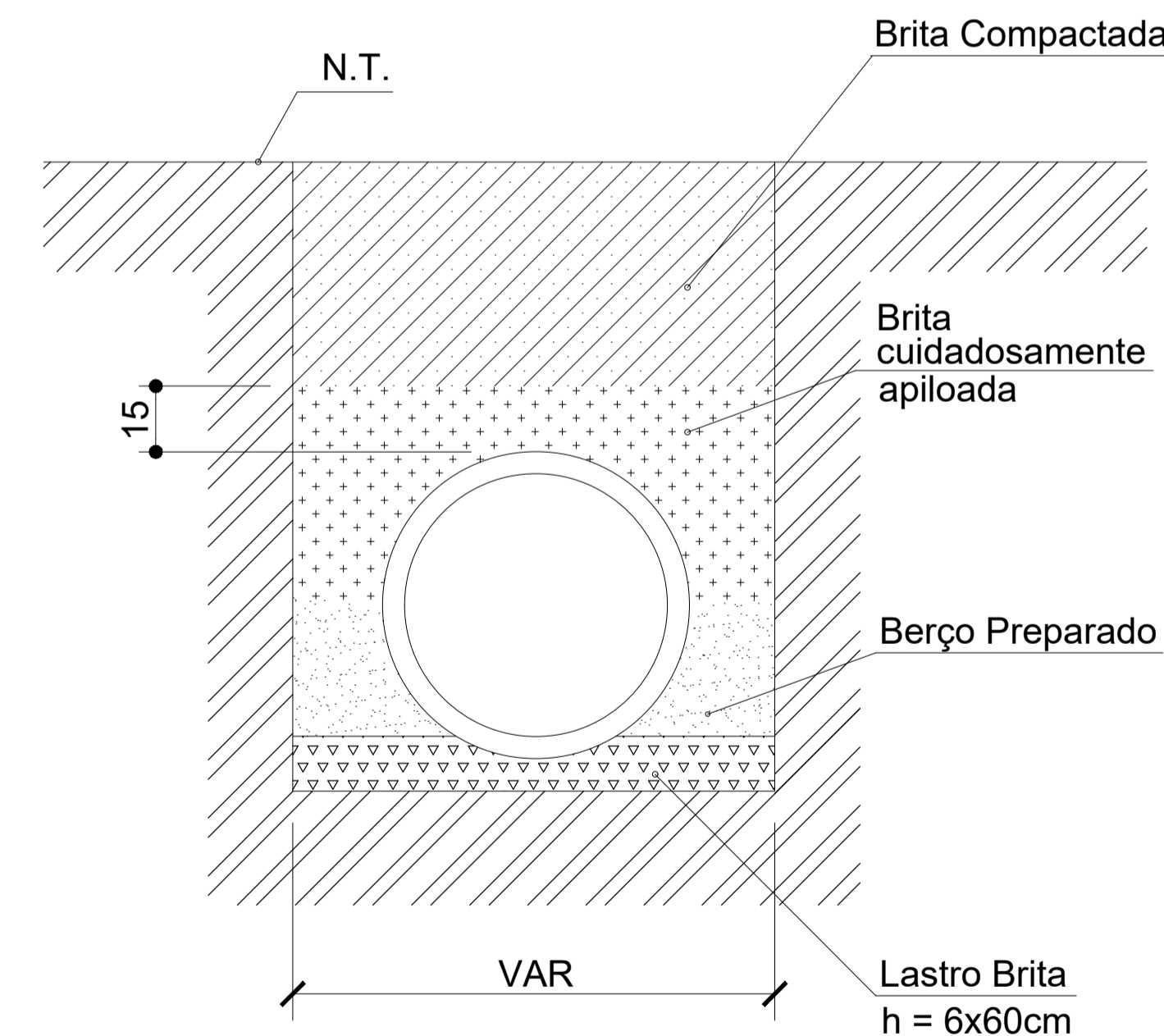
Ø INTERNO = 1,20m  
 ALTURA ÚTIL = 1,20m  
 V = 1.357 LITROS



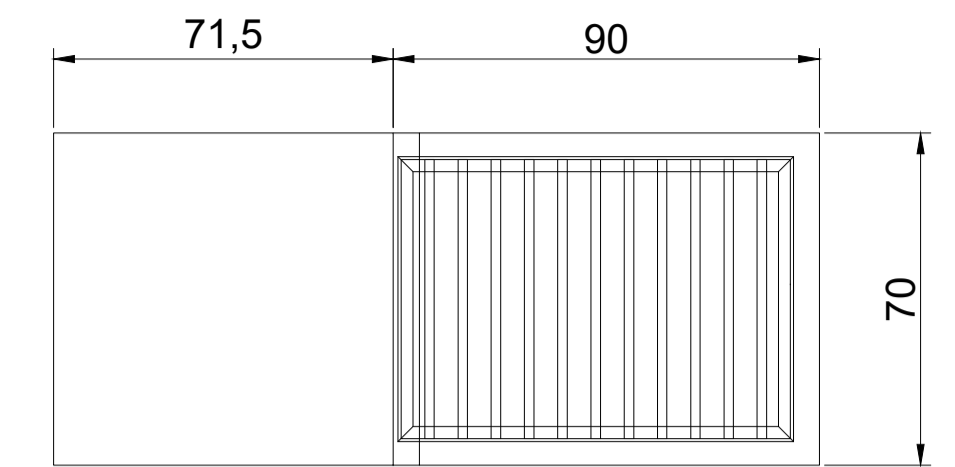
### PLANTA BAIXA



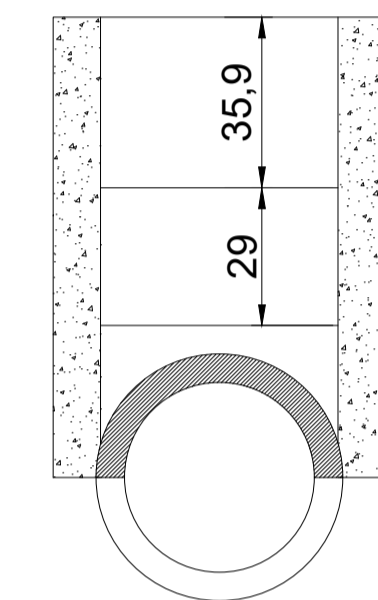
### CORTE LONGITUDINAL - BOCA DE LOBO - BL ESC. 1/30



### CORTE TRANSVERSAL DETALHE DO ASSENTAMENTO DOS TUBOS DE CONCRETO SEM ESCALA

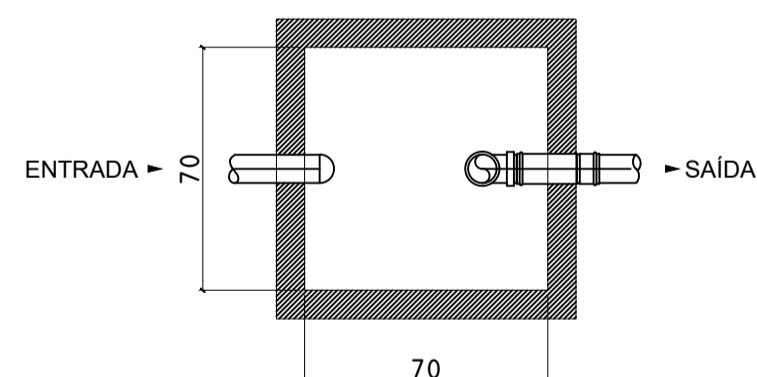


### PLANTA BAIXA COM GRADE

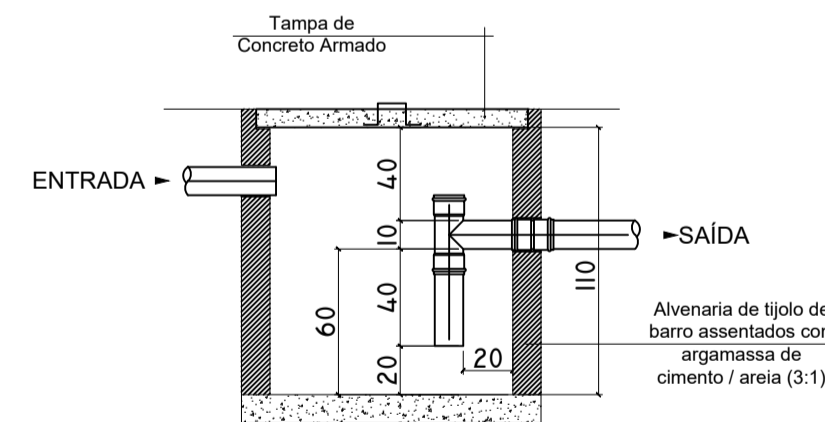


### CORTE TRANSVERSAL

### CAIXA DE GORDURA



#### PLANTA



#### CORTE

#### MEMORIAL DE CÁLCULO

$$V=2N + 20$$

ONDE:  
 V= VOLUME ÚTIL EM LITROS  
 N= NÚMERO DE CONTRIBUINTES

#### CÁLCULOS:

$$V= 2 . N + 20$$

$$V= 2 . (100) + 20$$

$$V= 200 + 20$$

$$V= 220 \text{LITROS}$$

$$V= 0,22 \text{ m}^3$$

#### CAIXA DE GORDURA A CONSTRUIR X 3

COMPRIMENTO = 0,70m  
 LARGURA = 0,70m  
 ALTURA TOTAL = 0,85m  
 ALTURA ÚTIL = 0,60m  
 V = 0,29m³ = 294 LITROS

Projeto <b>DRENAGEM - PARQUE LINEAR DE CAÇADOR</b>		FOLHA
	Referência PARQUE LINEAR DE CAÇADOR LEVANTAMENTO DE SERVIÇOS TRECHO R. LUIZ TORTATTO - ESTACA 31+10,00 DRENAGEM	02/02
	Revisões	Data 9 novembro 2020
Responsável Técnico	Área Indicada	
Eng. Civil Carine Marcon CREA SC 098.839-2	Escala 1/500 Desenho Carine	