



**LEGENDA**

Símbolo	Equipamento	Quantidade	Símbolo	Equipamento	Quantidade
[Símbolo]	quadro de distribuição principal em rua	1 unid.	[Símbolo]	controlador de alumina individual 3.0" com tempo	24 unid.
[Símbolo]	quadro de distribuição auxiliar em rua	7 unid.	[Símbolo]	armário galvanizado 500 3P	7 unid.
[Símbolo]	condutor cabo de montagem de embudo 01 classe e tomada tipo 220V 2P + T 10A	3 unid.	[Símbolo]	cabo de passagem em concreto armado + CCR, 40x40x1 em 01 travessa e a fundo	42 unid.
[Símbolo]	embudo de solo LED 100W, 10" x 10" x 10" com pintura	10 unid.	[Símbolo]	relé térmico 1000V/100A, homologado pelo CEELSC - classe condutor	2 unid.
[Símbolo]	projeto LED 100W, 10" x 10" x 10"	10 unid.	[Símbolo]	tabuleiro de aterramento normalizado de 50" x 2.65 m	47 unid.
[Símbolo]	projeto LED 200W, 10" x 10" x 10"	2 unid.	[Símbolo]	aterramento fixado corrigido em PEAD, diâmetro 2"	34 unid.
[Símbolo]	projeto LED 300W, 10" x 10" x 10"	4 unid.	[Símbolo]	aterramento fixado corrigido em PEAD, diâmetro 3/4"	10 unid.
[Símbolo]	projeto LED 400W, 10" x 10" x 10"	2 unid.	[Símbolo]	cabo PP UV, 3 x 1.5 mm <sup>2</sup> (isolado das partes de passagem em terminais nos pontos)	148 unid.
[Símbolo]	projeto LED 500W, 10" x 10" x 10"	2 unid.	[Símbolo]	cabo de cobre isolado XLPE 6x100 0/2 2.3 mm <sup>2</sup>	2024 unid.
[Símbolo]	projeto LED 600W, 10" x 10" x 10"	2 unid.	[Símbolo]	cabo de cobre isolado XLPE 6x100 0/2 4 mm <sup>2</sup>	1800 unid.
[Símbolo]	projeto LED 700W, 10" x 10" x 10"	2 unid.	[Símbolo]	cabo de cobre isolado XLPE 6x100 0/2 6 mm <sup>2</sup>	1800 unid.
[Símbolo]	projeto LED 800W, 10" x 10" x 10"	2 unid.	[Símbolo]	cabo de cobre isolado XLPE 6x100 0/2 10 mm <sup>2</sup>	25 unid.
[Símbolo]	projeto LED 900W, 10" x 10" x 10"	2 unid.	[Símbolo]	cabo PP UV, 2 x 4 mm <sup>2</sup> (conduzindo tensão 120V 240V e tensão de fase de fase neutro)	100 unid.
[Símbolo]	projeto LED 1000W, 10" x 10" x 10"	2 unid.			

**Projeto Iluminação da Beira Rio 1 - GERAL**

**Referência**  
Acr. Aristiliano Ramos

**FOUNA**  
01/06

**Data**  
27 outubro 2020

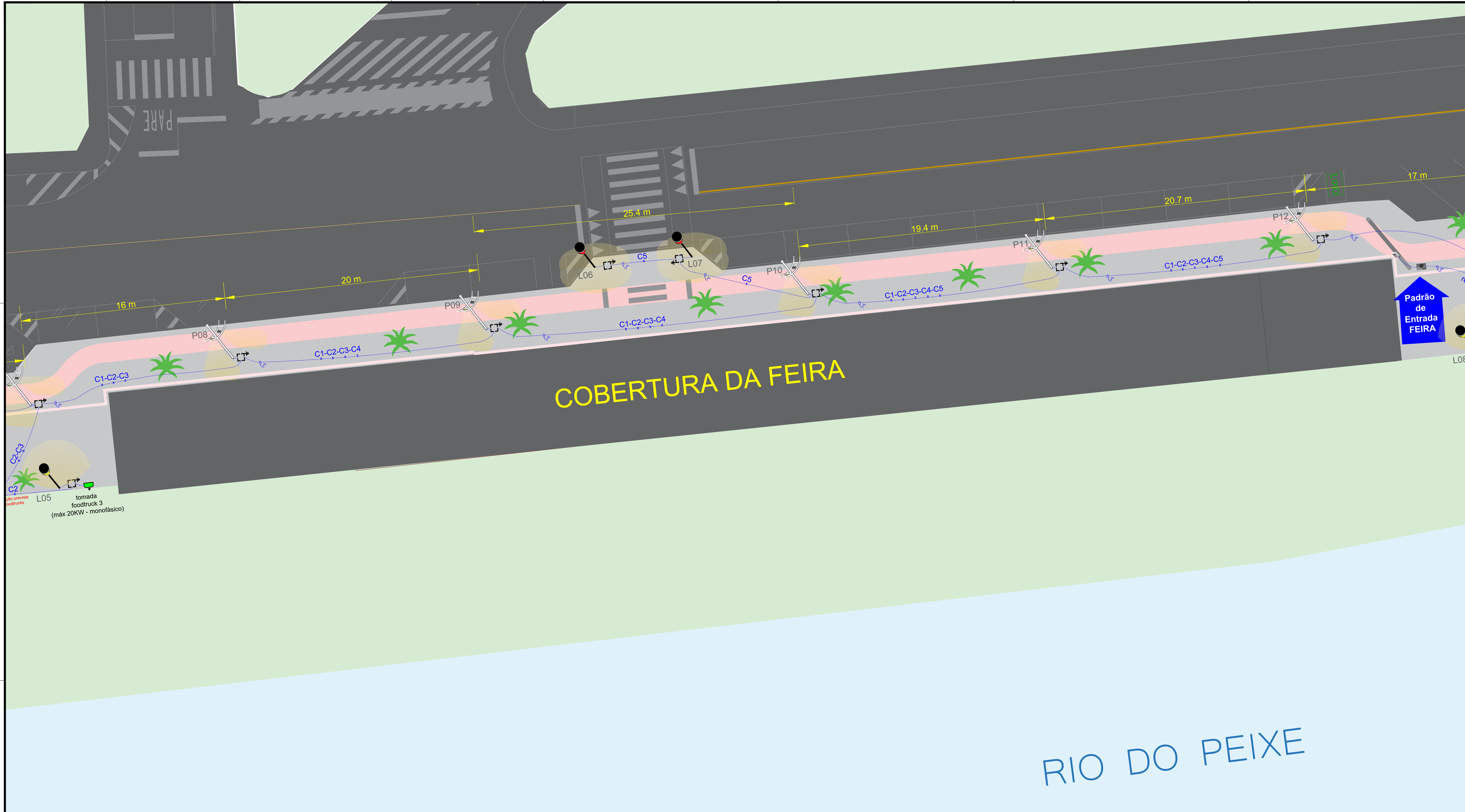
**Responsável Técnico**  
Alan Amathias - Engenheiro Eletricista  
CREA/SC 105.873-1

**Área**  
Escala

**Desenho**  
Alan Amathias

**Arquivo**  
D:\GALVANIA\NOVA\ESPECIFICAÇÃO\PLANTA DE ILUMINAÇÃO PROJ - IAN AMAY

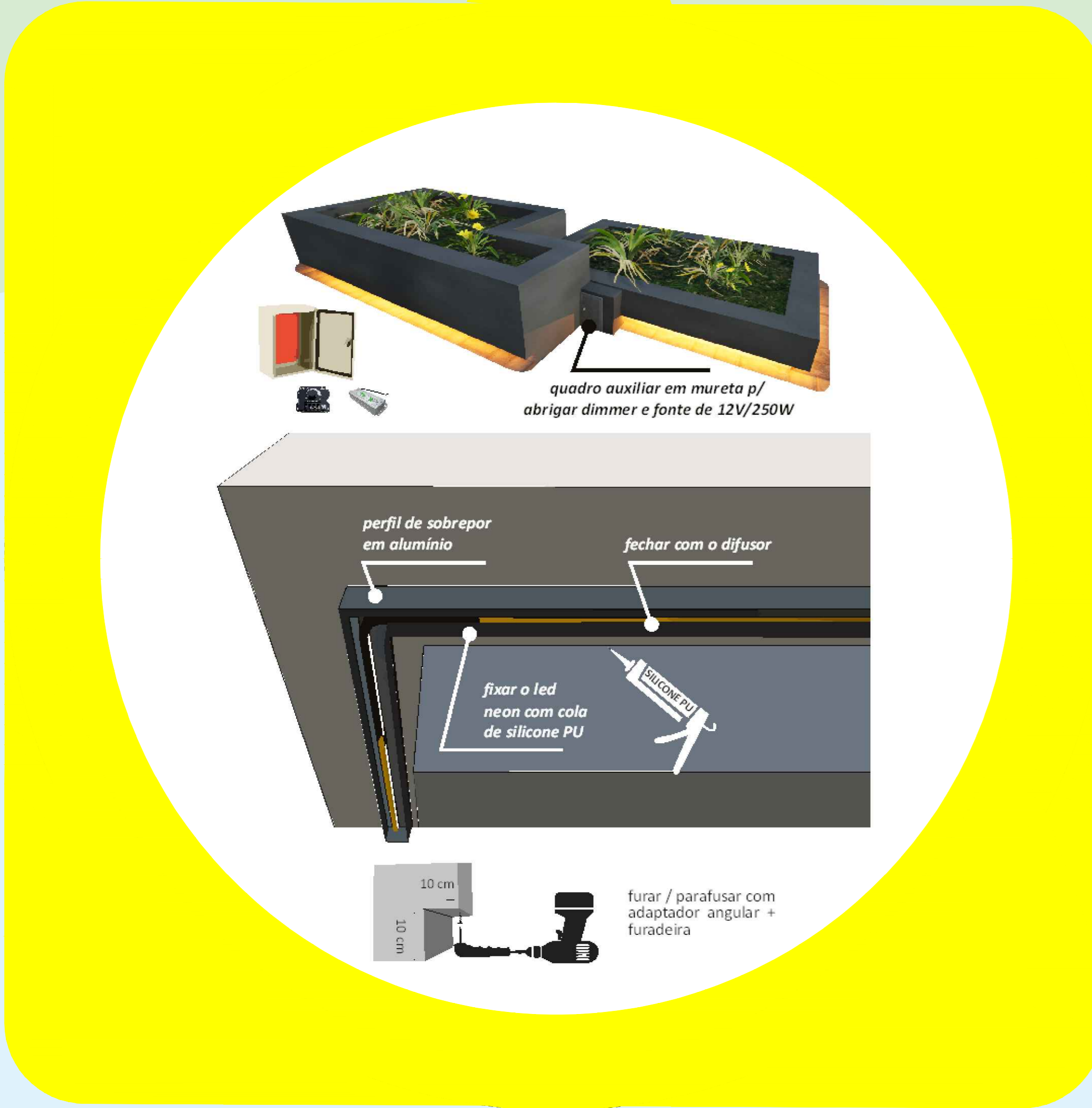




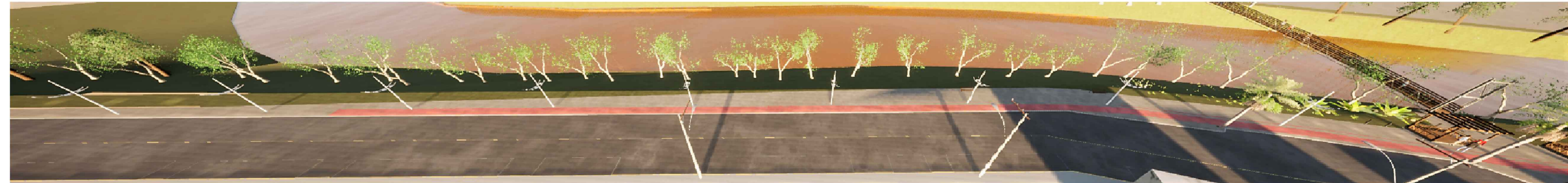
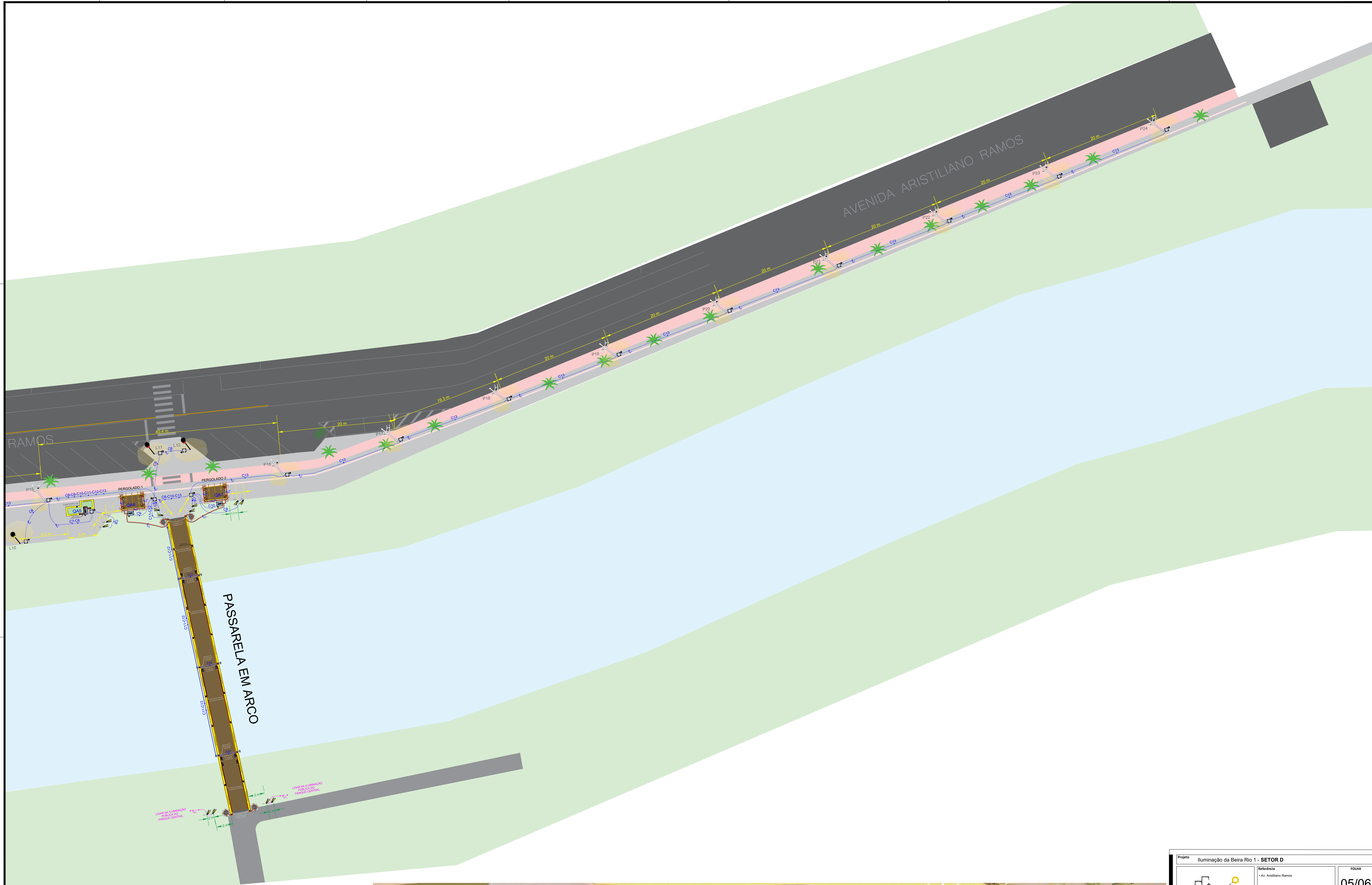
RIO DO PEIXE

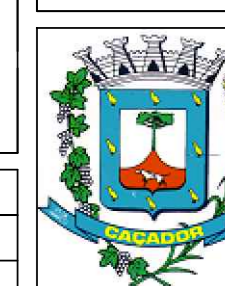


Projeto: Iluminação da Beira Rio 1 - SETOR B		Referência: A-01	FOLHA: 03/06
		Revisões:	Data: 26 outubro 2020
Responsável Técnico: Alan Amaral - Engenheiro Eletricista CREA/SC 105.873-1		Área:	
Escala:		Desenho: Alan Amaral	
Arquivo: D:\GALVANIZADO NO VIGILANCIA\PLANTA DE ILUMINACAO PROJ - IAN ALAN		Arquivo:	



Projeto: Iluminação da Beira Rio 1 - SETOR C		Referência: Av. Aristiliano Ramos	FOLHA: 04/06
		Revisões:	Data: 27 outubro 2020
Responsável Técnico: Alan Amantão - Engenheiro Eletricista CREA/SC 105.873-1	Área:	Desenho: Alan Amantão	
Arquivo: D:\GALVANIZADO NO VIGILANCIA\PLANTA DE ILUMINACAO PROJ - IAN AMANTAO	Escala:	Arquivo:	



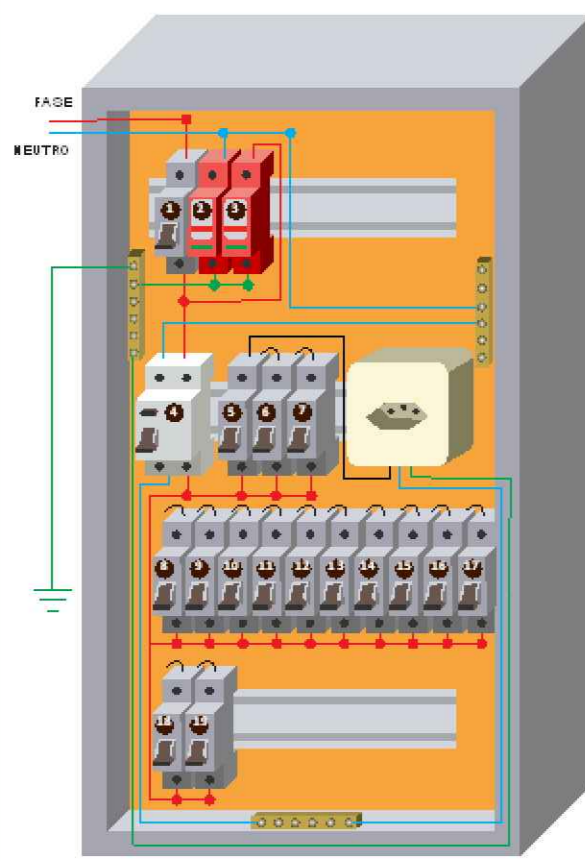
Projeto: Iluminação da Beira Rio 1 - SETOR D		FOLHA	
Referência: - Av. Aristiliano Ramos		05/06	
Revisões:		Data: 27 outubro 2020	
Responsável Técnico: Alan Amathia - Engenheiro Eletricista CREA/SC 105.873-1			
Área:		Escala:	
Desenho: Alan Amathia		Arquivo: Digitalização no Visão/Planta de Iluminação por Alan Amathia	

quadro de cargas, diagrama unifilar simplificado e sugestão de montagem dos quadros em mureta .

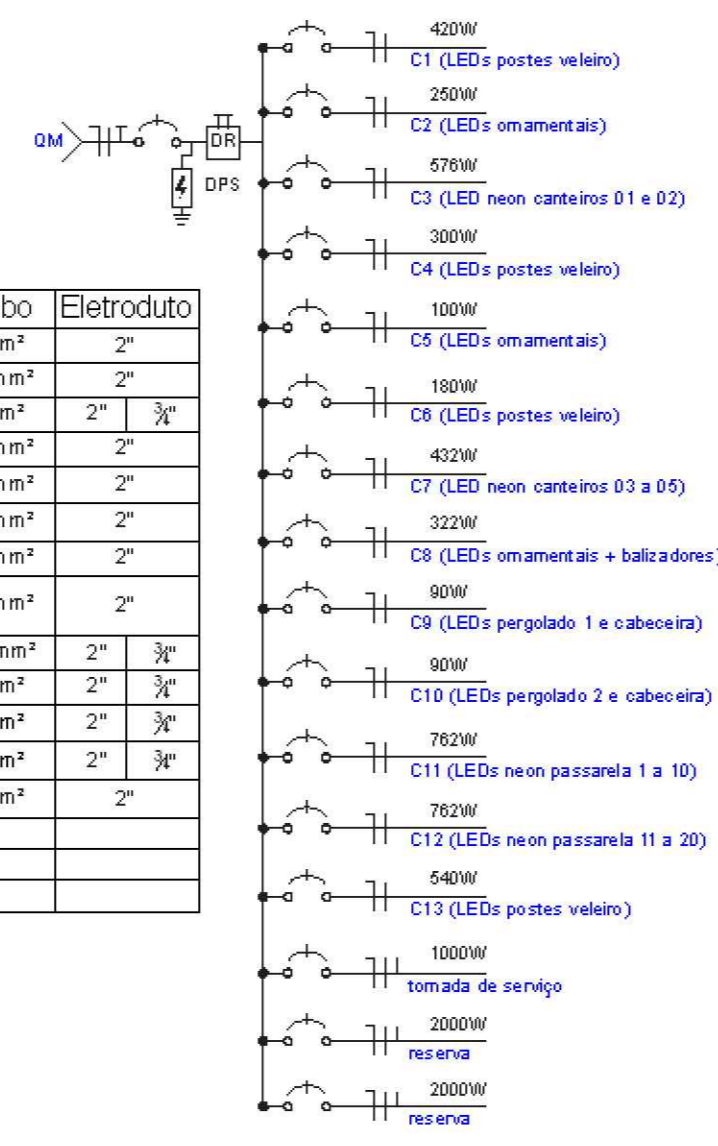
\*Nota: para simplificação gráfica, foi representada a proteção com DR único, porém recomenda-se a proteção DR por grupos de circuitos com magnitudes de corrente similares.  
 \*\*os dados de corrente máxima dos equipamentos foram obtidos através de consulta aos manuais dos fabricantes

**PADRÃO DE ENTRADA FEIRA**

**QP1**



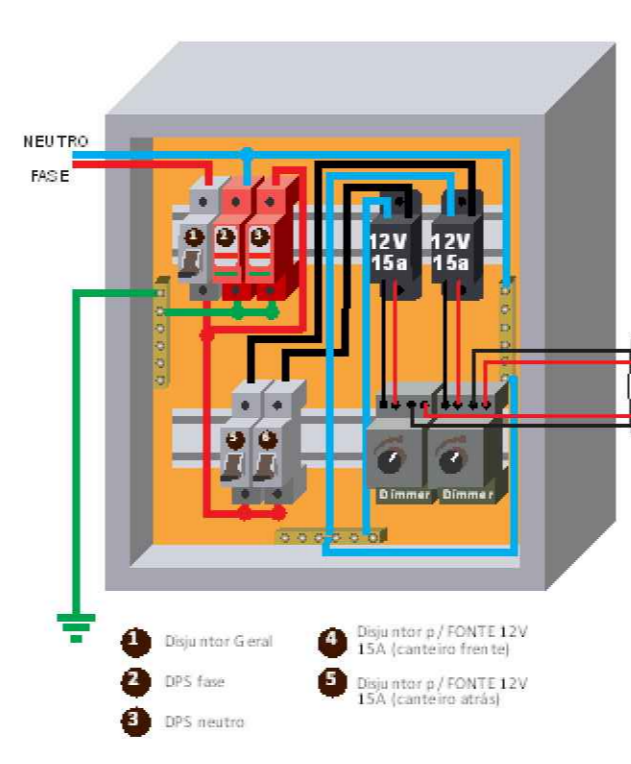
Circuito	Equipamento	Potência	Σ Potência	Corrente	Distância	Cabo	Eletroduto
C1	14 refletores LED nos postes veteranos (P01 a P07)	30W	420W	2A	245m	16mm <sup>2</sup>	2"
C2	4 luminárias ornamentais LED (L01 a L04)	50W	200W	1,2A	220m	2,5mm <sup>2</sup>	2"
C3	40 metros de led neon flex (C ANTI EROSOS 01 a 02)	14,4W/m	576W	3A	175m	4mm <sup>2</sup>	2"
C4	10 refletores LED nos postes veteranos (P08 a P12)	30W	300W	1,5A	110m	2,5mm <sup>2</sup>	2"
C5	2 luminárias ornamentais LED (L05 a L06)	50W	100W	0,5A	80m	2,5mm <sup>2</sup>	2"
C6	6 refletores LED nos postes veteranos (P13 a P15)	30W	180W	0,9A	50m	2,5mm <sup>2</sup>	2"
C7	30 metros de led neon flex (C ANTI EROSOS 03 a 05)	14,4W/m	432W	2A	60m	2,5mm <sup>2</sup>	2"
C8	2 luminárias ornamentais LED (L07 a L12) + 8 mini postes balizadores LED (B01 a B08)	50W / 3W	320W	1,8A	80m	2,5mm <sup>2</sup>	2"
C9	12 embutidos gregaria = 3 prafiteiros (A01 a A15)	8W/24V	90W	3,75A	70m	2,5mm <sup>2</sup>	2"
C10	12 embutidos gregaria = 3 prafiteiros (A01 a A15)	8W/24V	90W	3,75A	80m	4mm <sup>2</sup>	2"
C11	50 m de led neon flex (LED NEON 1 a 10)	14,4W/m	720W	3,2A	115m	4mm <sup>2</sup>	2"
C12	50 m de led neon flex (LED NEON 1 a 10)	14,4W/m	720W	3,2A	115m	4mm <sup>2</sup>	2"
C13	18 refletores LED nos postes veteranos (P16 a P24)	30W	540W	2,7A	250m	6mm <sup>2</sup>	2"
serviço	Luminária de sobressol 2P11 10A	1000W	1000W	5A	-	-	-
reserva	-	2000W	2000W	10A	-	-	-
reserva	-	2000W	2000W	10A	-	-	-



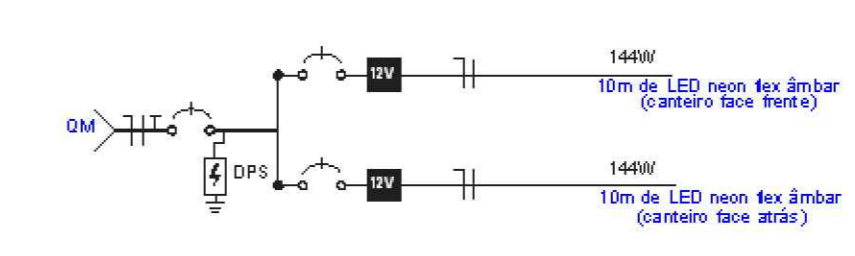
- 1 Disjuntor Geral
- 2 DPS fase
- 3 DPS neutro
- 4 DR
- 5 Disjuntor 170kVAC 10A
- 6 Disjuntor 2P11 10A
- 7 Disjuntor 2P11 10A
- 8 Disjuntor 2P11 10A
- 9 Disjuntor 2P11 10A
- 10 Disjuntor 2P11 10A
- 11 Disjuntor 2P11 10A
- 12 Disjuntor 2P11 10A
- 13 Disjuntor 2P11 10A
- 14 Disjuntor 2P11 10A
- 15 Disjuntor 2P11 10A
- 16 Disjuntor 2P11 10A
- 17 Disjuntor 2P11 10A
- 18 Disjuntor 2P11 10A
- 19 Disjuntor 2P11 10A
- 20 Disjuntor 2P11 10A
- 21 Disjuntor 2P11 10A
- 22 Disjuntor 2P11 10A
- 23 Disjuntor 2P11 10A
- 24 Disjuntor 2P11 10A

Carga instalada: **4740 W**  
 Potência TOTAL (incluindo serviço + reserva) **9740 W**

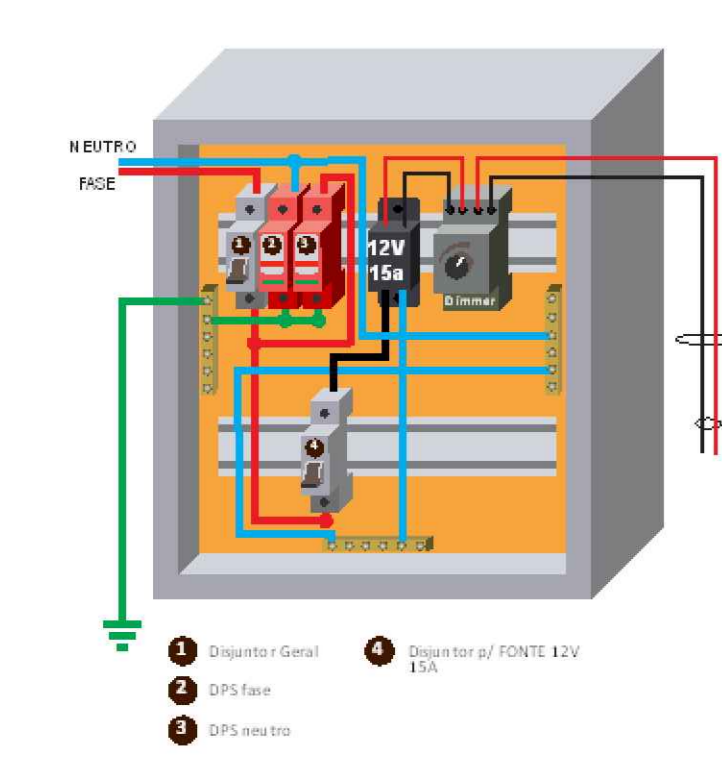
**QA1 e QA2**  
canteiros 01 e 02



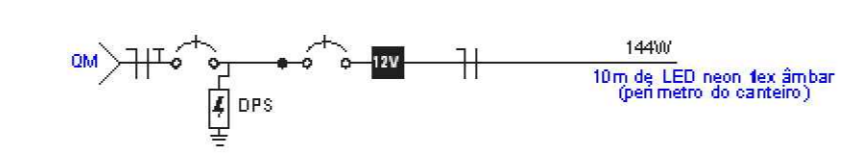
Circuito	Equipamento	Potência	Σ	Corrente	Distância	Cabo	Eletroduto
C1	Fonte 12V 15A	-	-	-	-	-	-
C2	Fonte 12V 15A	-	-	-	-	-	-



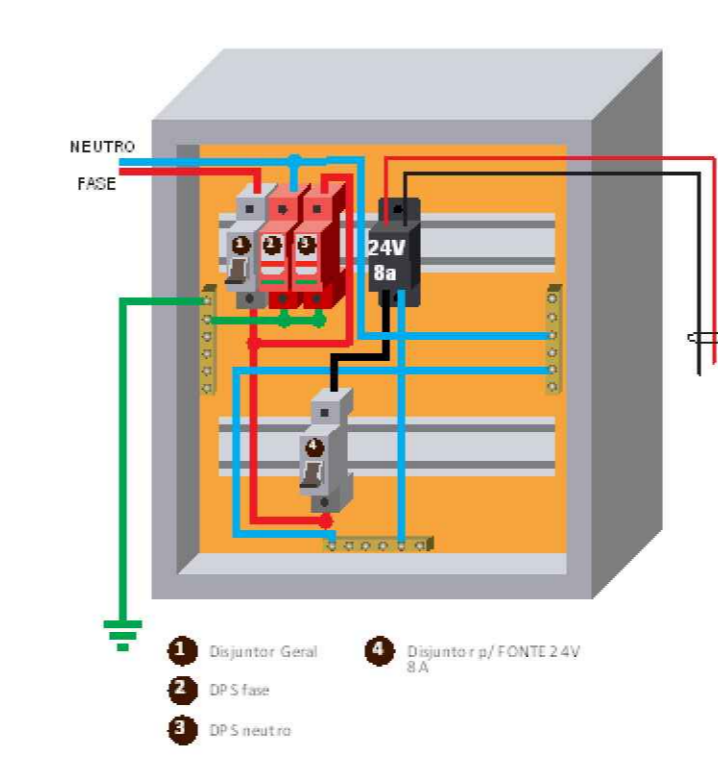
**QA3, QA4 e QA5**  
canteiros 03, 04 e 05



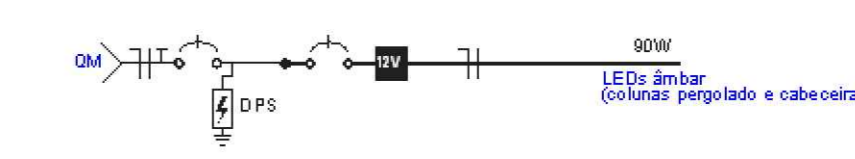
Circuito	Equipamento	Potência	Σ	Corrente	Distância	Cabo	Eletroduto
C7	Fonte 12V 20A	-	-	-	-	-	-



**QA6 e QA7**  
pergolados 1 e 2



Circuito	Equipamento	Potência	Σ	Corrente	Distância	Cabo	Eletroduto
C8 a C10	Fonte 20A 12V	-	-	-	-	-	-



Carga instalada total: **4740 W**  
 Potência TOTAL (incluindo serviço + reserva): **9740 W**