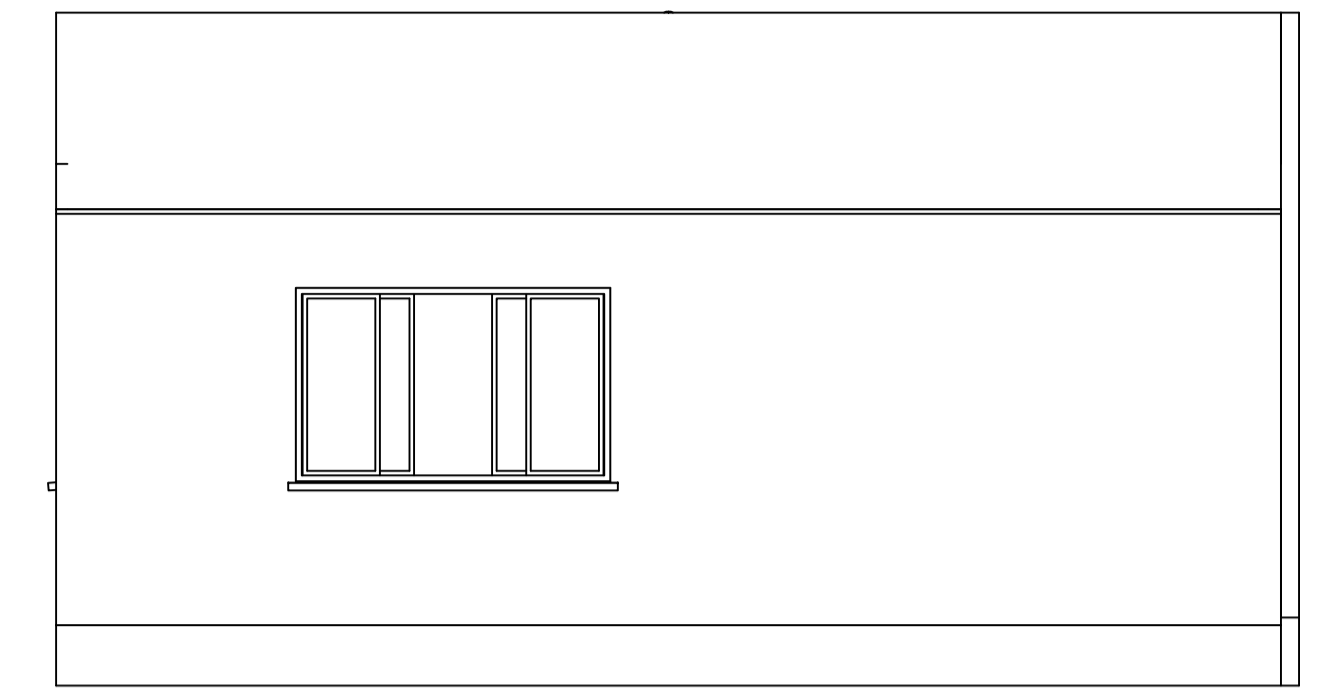


**CORTE AA**  
Escala 1/50

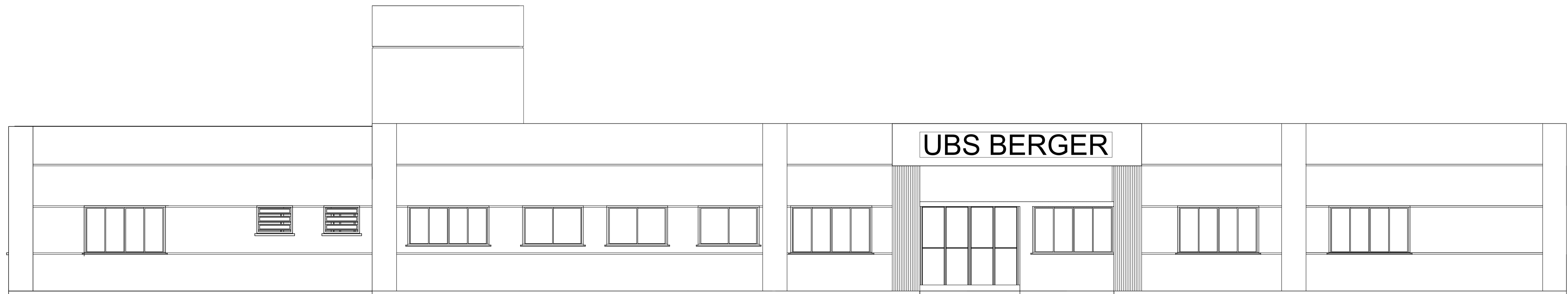


**ELEVAÇÃO LATERAL-F**  
Escala 1/50

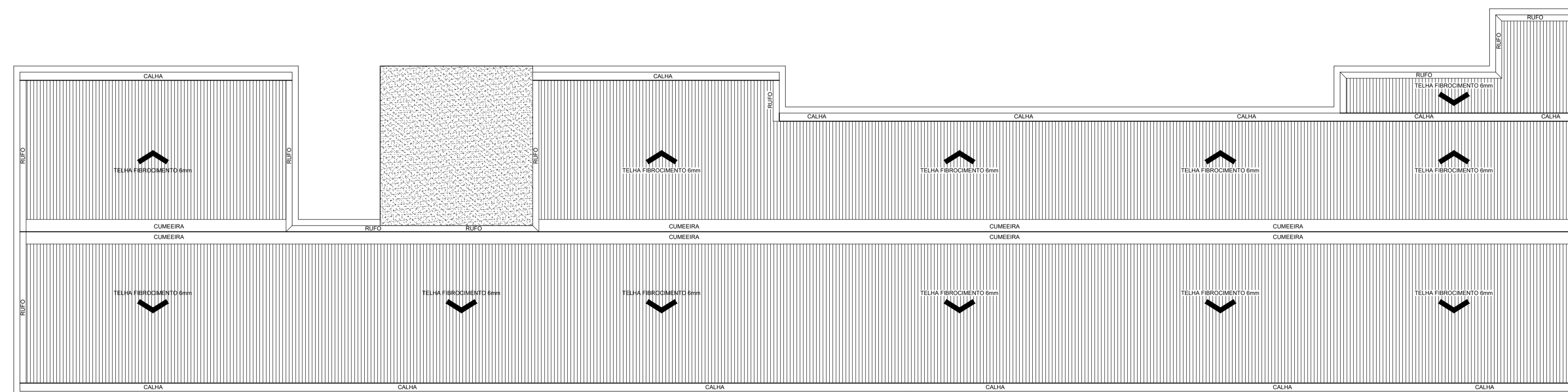


**LOCALIZAÇÃO**

Escala 1/300



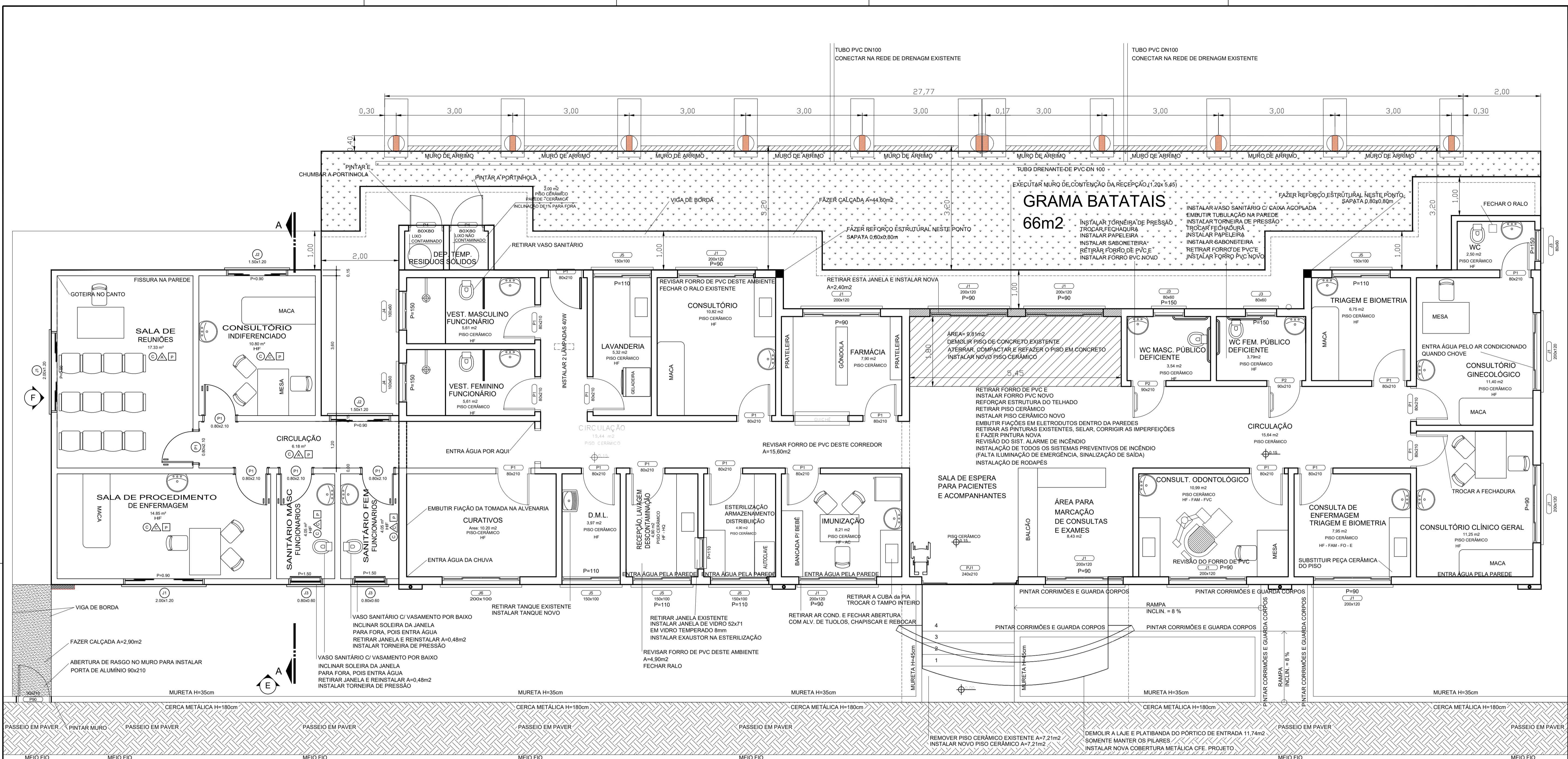
**ELEVAÇÃO FRONTAL - E**  
Escala 1/50



**PLANTA BAIXA DE COBERTURA**

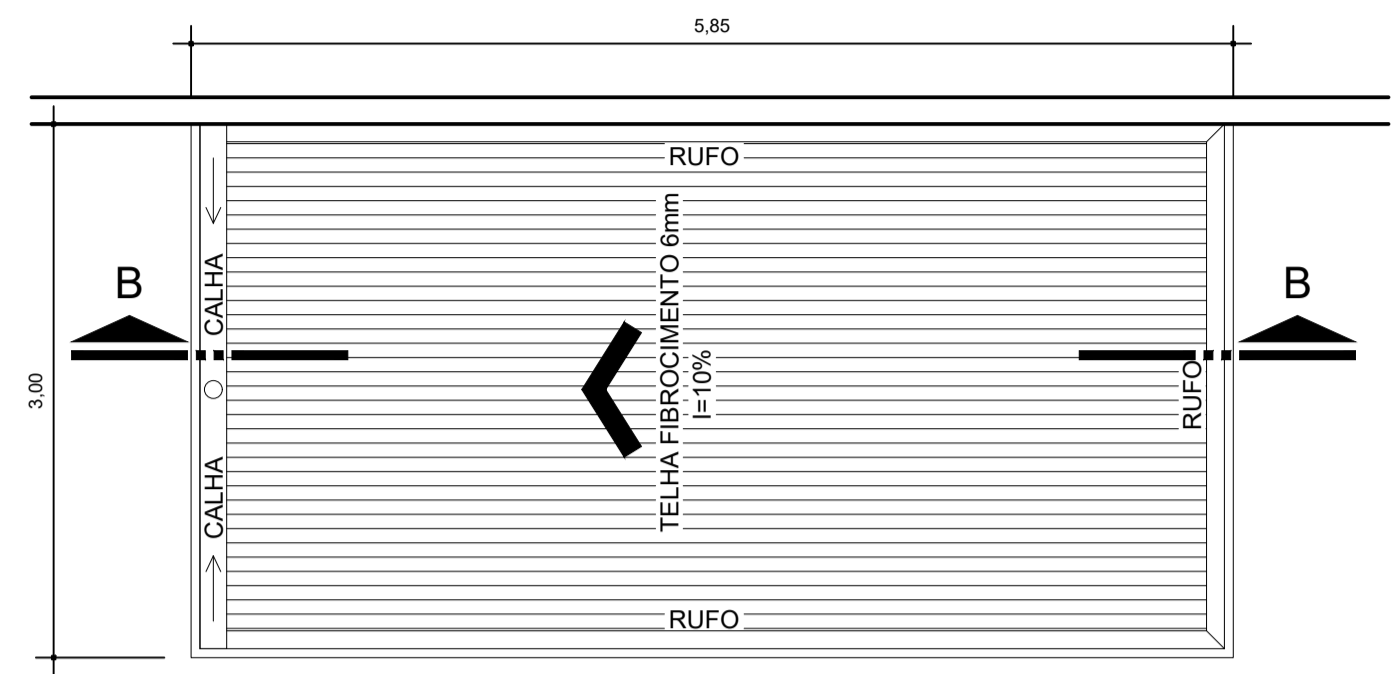
Escala 1/75

Projeto ARQUITETÔNICO			
<b>Referência</b> PROJETO DE REFORMA DA UBS BAIRRO BERGER-CAÇADOR-SC Planta Baixa de Cobertura Elevação E & F Corte A-A Planta de Localização			
Responsável Técnico	Área	295,26m <sup>2</sup>	Prancha
	Data	JUN/2019	01/03
	Escala	INDICADAS	
	Desenho	Walmir	
ARQ. WALMIR RIGO CAU A55253-4			

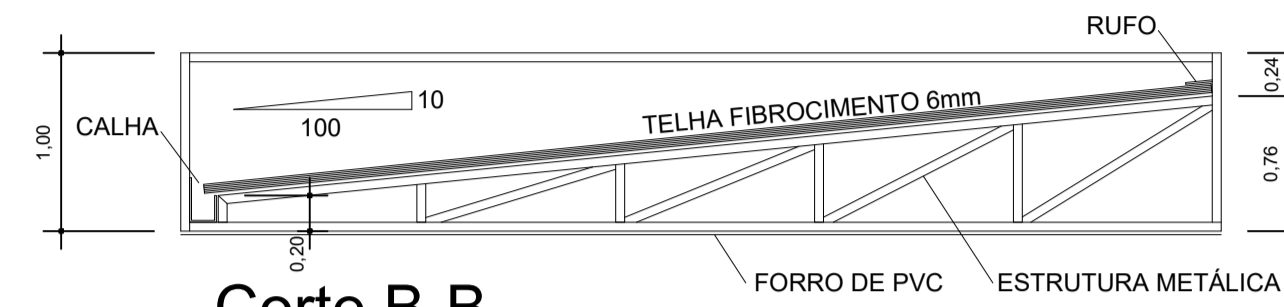
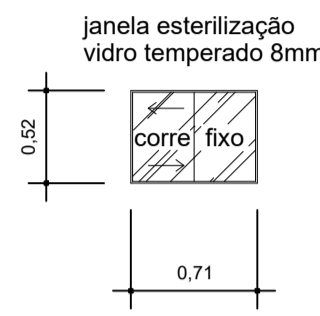


**PLANTA BAIXA - REFORMA UBS BERGER**  
 Escala 1/50  
 ÁREA TOTAL = 295,26m<sup>2</sup>

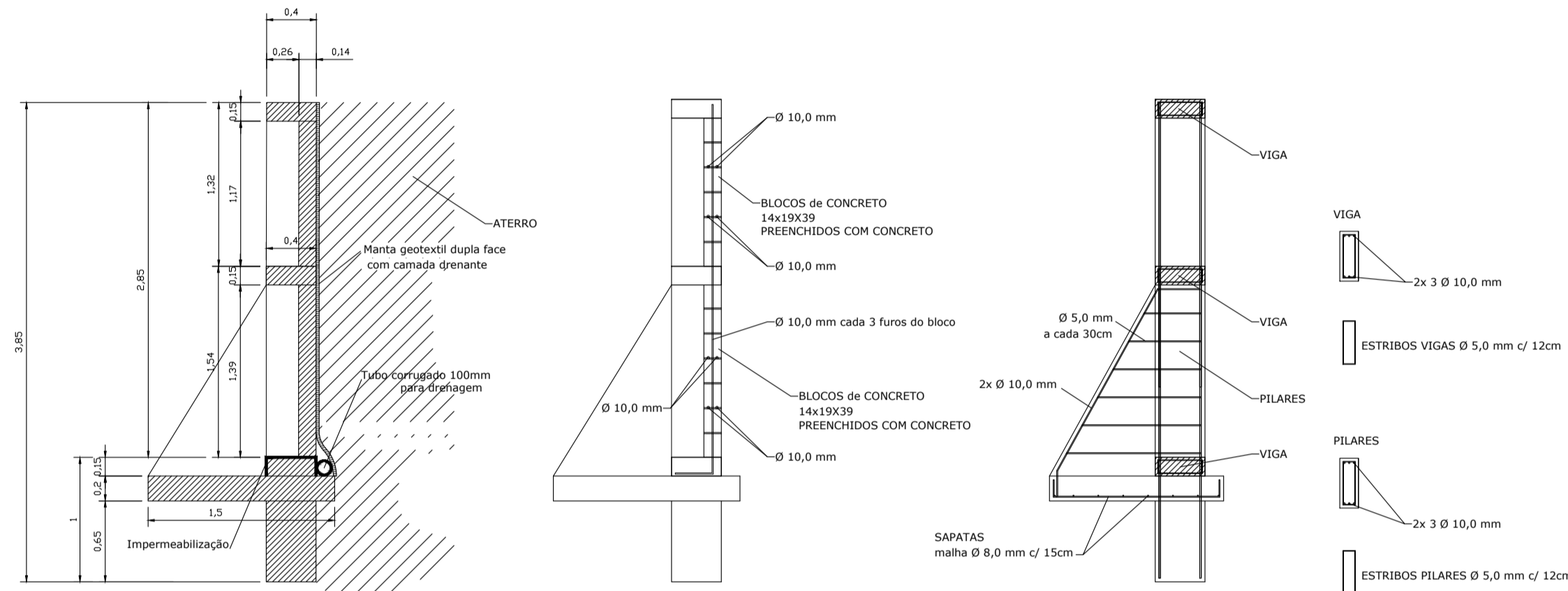
Projeto <b>PROJETO DE REFORMA DA UBS BAIRRO BERGER-CAÇADOR-SC</b> Planta Baixa	Referência Área 295,26m <sup>2</sup> Data JUN/2019 Escala Indicada Desenho Walmir	
Responsável Técnico <b>ARQ. WALMIR RIGO CAU A55253-4</b>		



**Planta Baixa Cob. Entrada Principal**  
Escala 1/50

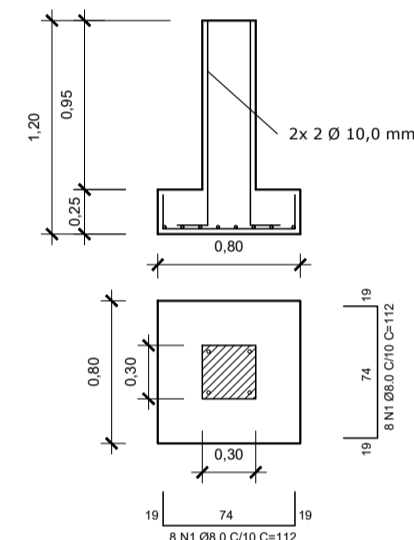


**Corte B-B**  
Escala 1/50

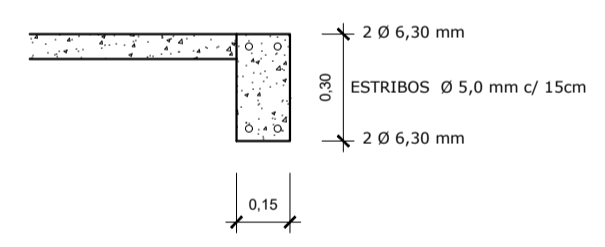


**CORTE TRANSVERSAL MURO DE ARRIMO**  
Escala 1/50

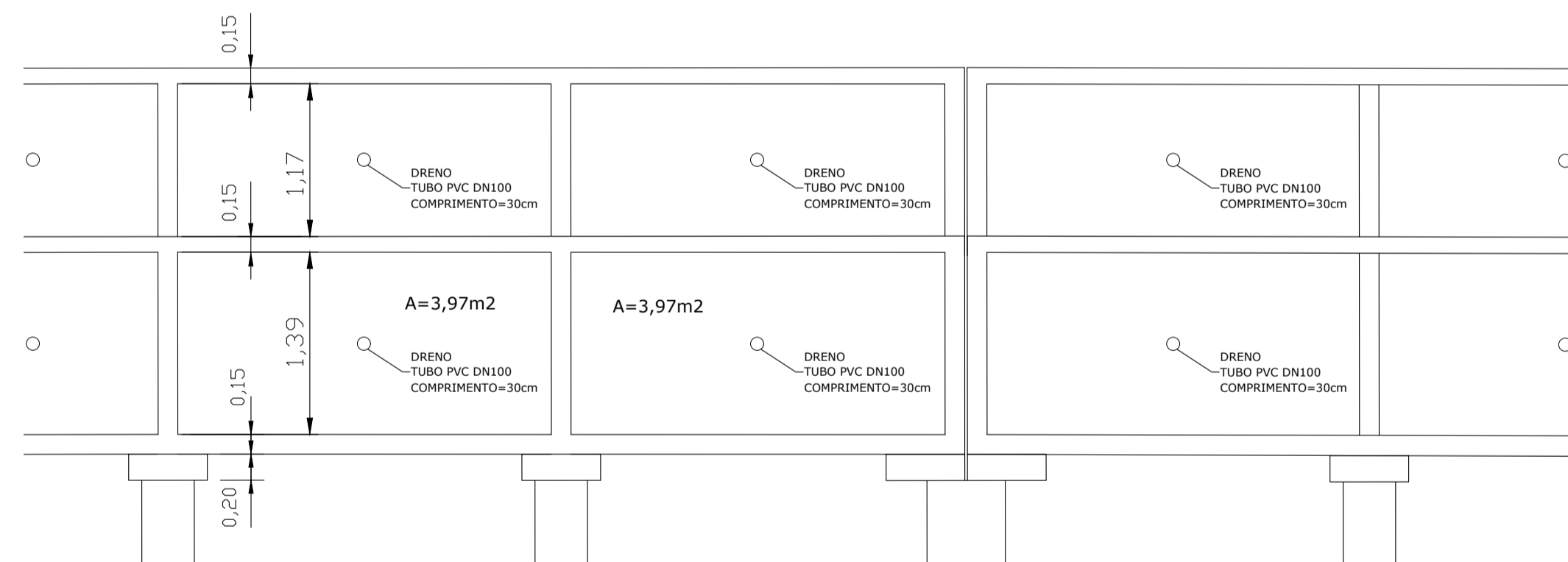
**REFORÇO ESTRUTURAL - SAPATA (2x)**  
Escala 1/50



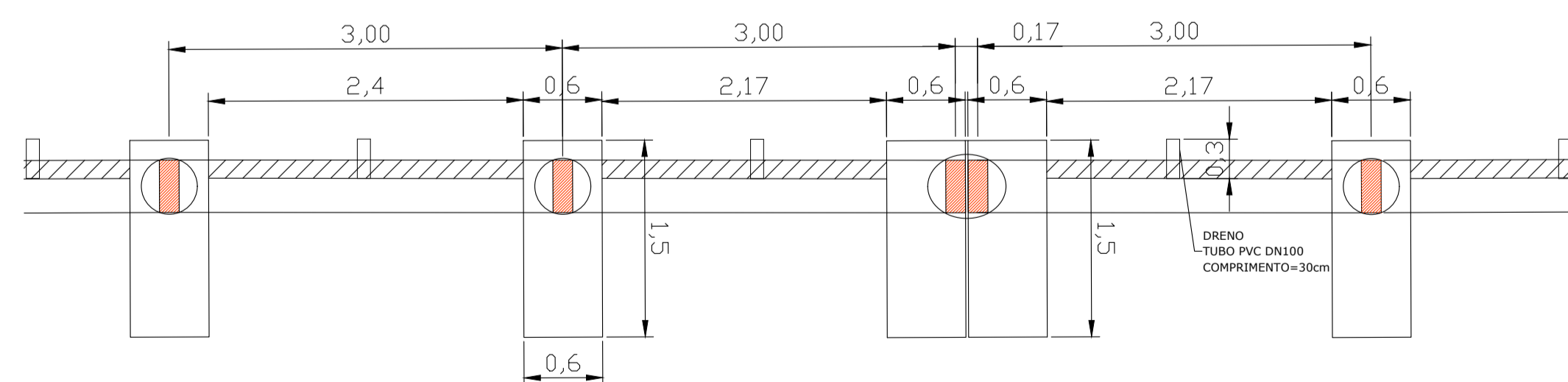
**VIGA DE BORDO CALÇADA**  
Escala 1/25



**MURO DE CONTENÇÃO DA RECEPÇÃO**  
Escala 1/25



**VISTA FRONTAL MURO DE ARRIMO**  
Escala 1/50



**PLANTA BAIXA MURO DE ARRIMO**  
Escala 1/50

Projeto ARQUITETÔNICO			
<b>Referência</b> PROJETO DE REFORMA DA UBS BAIRRO BERGER-CAÇADOR-SC Muro de Arrimo Cobertura Acesso Principal			
<b>Responsável Técnico</b> ARQ. WALMIR RIGO CAU A55253-4		<b>Área</b> 295,28m² <b>Data</b> JUN/2019 <b>Escala</b> INDICADA <b>Desenho</b> Walmir	<b>Prancha</b> <b>03/03</b>