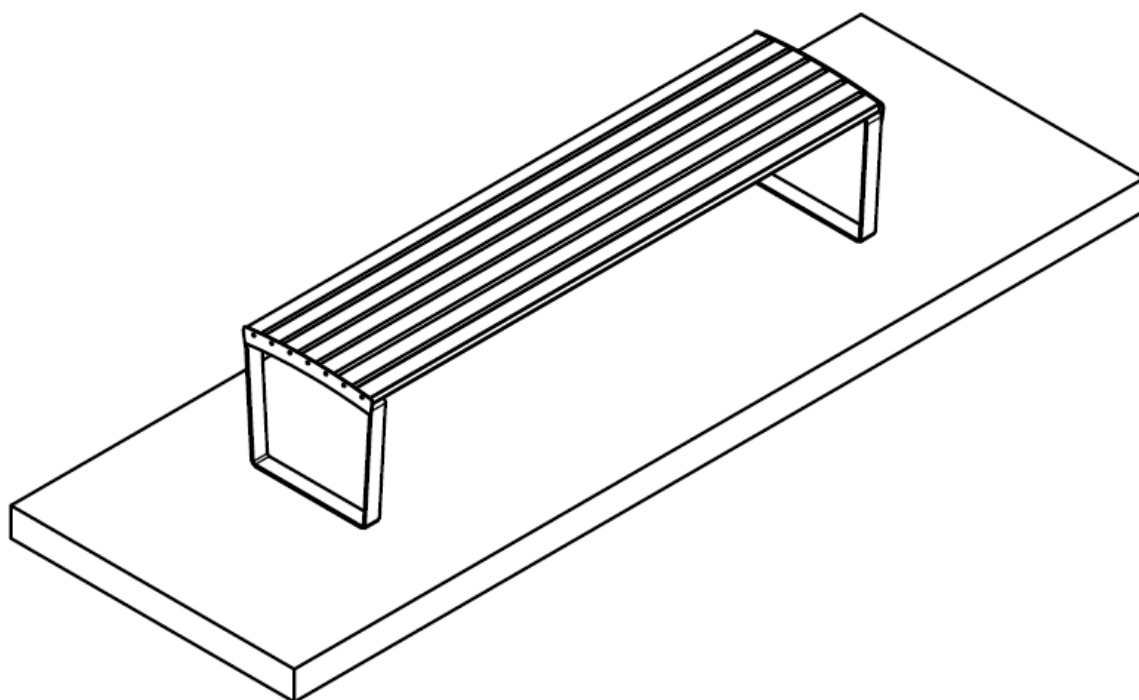


BANCO SEM ENCOSTO



PREFEITURA MUNICIPAL DE CAÇADOR.

Local: Caçador – Santa Catarina.

1- CONSIDERAÇÕES INICIAIS

Este memorial tem por objetivo descrever e especificar de forma clara a construção dos bancos com encosto conforme projeto em prancha BSE.

2- DESCRIÇÃO DO PROJETO

Projeto dos bancos em aço e madeira.

Dimensões:

Altura: 430mm;

Profundidade: 455mm;

Comprimento: 1800mm;

3- COMPOSIÇÃO DE PROJETO

- Projeto executivo fornecido pelo IPPUC;
- Estrutura em aço galvanizado;
- Madeira tropical, Jatobá, Itaúba ou Sucupira, certificada;
- Pintura eletrostática a pó;
- Parafusos, fixadores;

4- MATERIAIS DE FABRICAÇÃO

Todos os materiais a serem empregados no produto deverão seguir o projeto específico, ser comprovadamente de boa qualidade e satisfazer rigorosamente as especificações a seguir.

A execução do banco será em completa obediência aos princípios de boa técnica, devendo ainda satisfazer rigorosamente às Normas Brasileiras.

A estrutura será composta em aço galvanizado a frio ou a quente com devido acabamento, onde o tratamento superficial se dará através de Pintura eletrostática a pó em cor especificada pelo IPPUC, aplicadas em cabines especiais, sem o risco de agressão ao ambiente.

As soldas necessárias serão de boa qualidade e livres de rebarbas, bem como todas as chapas e perfis usados na fabricação.

As madeiras do assento devem ser Jatobá, Itaúba ou Sucupira envernizadas, com certificação, onde serão fixadas de dentro para fora através de Parafuso Inox Phillips Auto Atarraxante Cabeça Panela 4,8 x 32mm.



5- GARANTIA

Deverá ter garantia contra defeitos na estrutura e pintura conforme lei específica.

6- ESCOPO DE FORNECIMENTO

- Registro da empresa no CREA;
- Fabricação do produto final conforme projeto fornecido pelo IPPUC descrito nesse memorial;
- Produto embalado para entrega devidamente protegido contra deformações na estrutura e pintura;