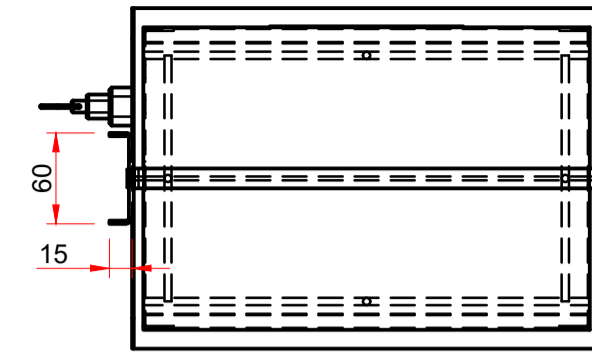
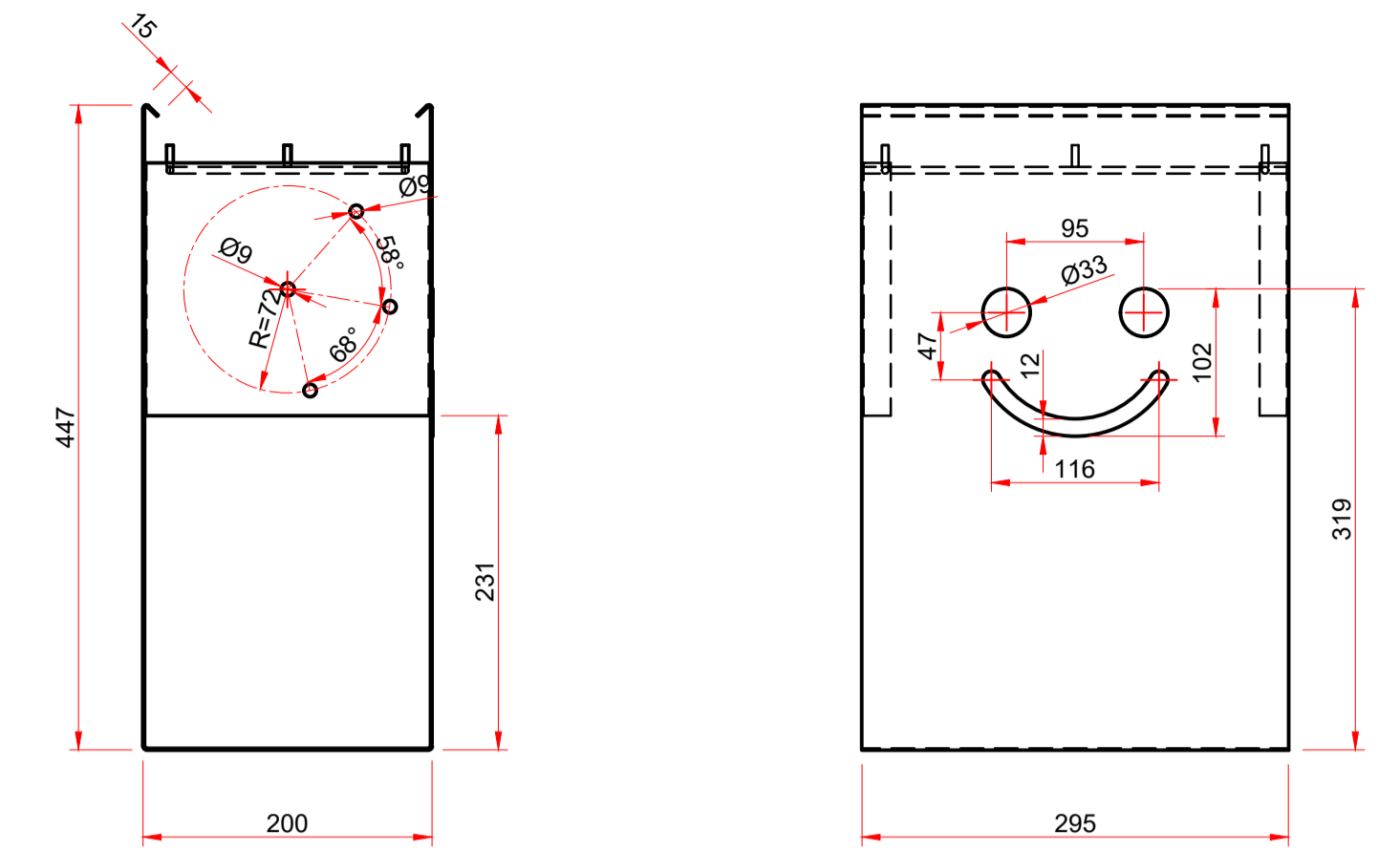


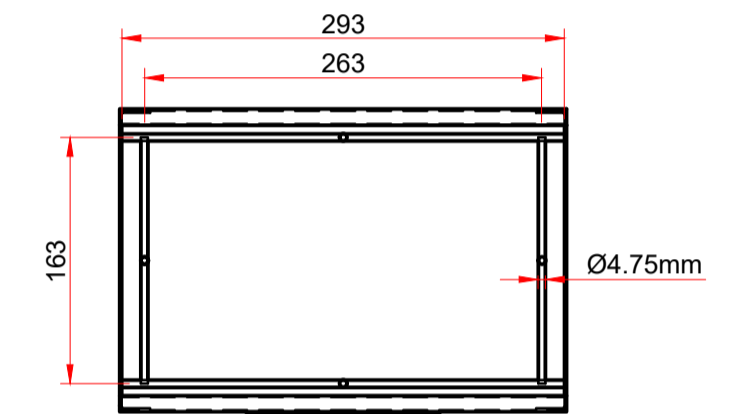
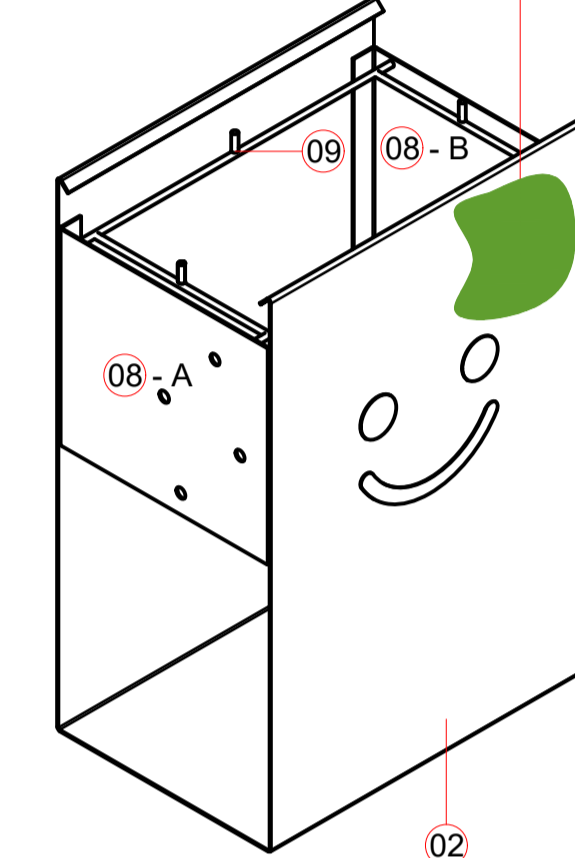
B-B (1:5)



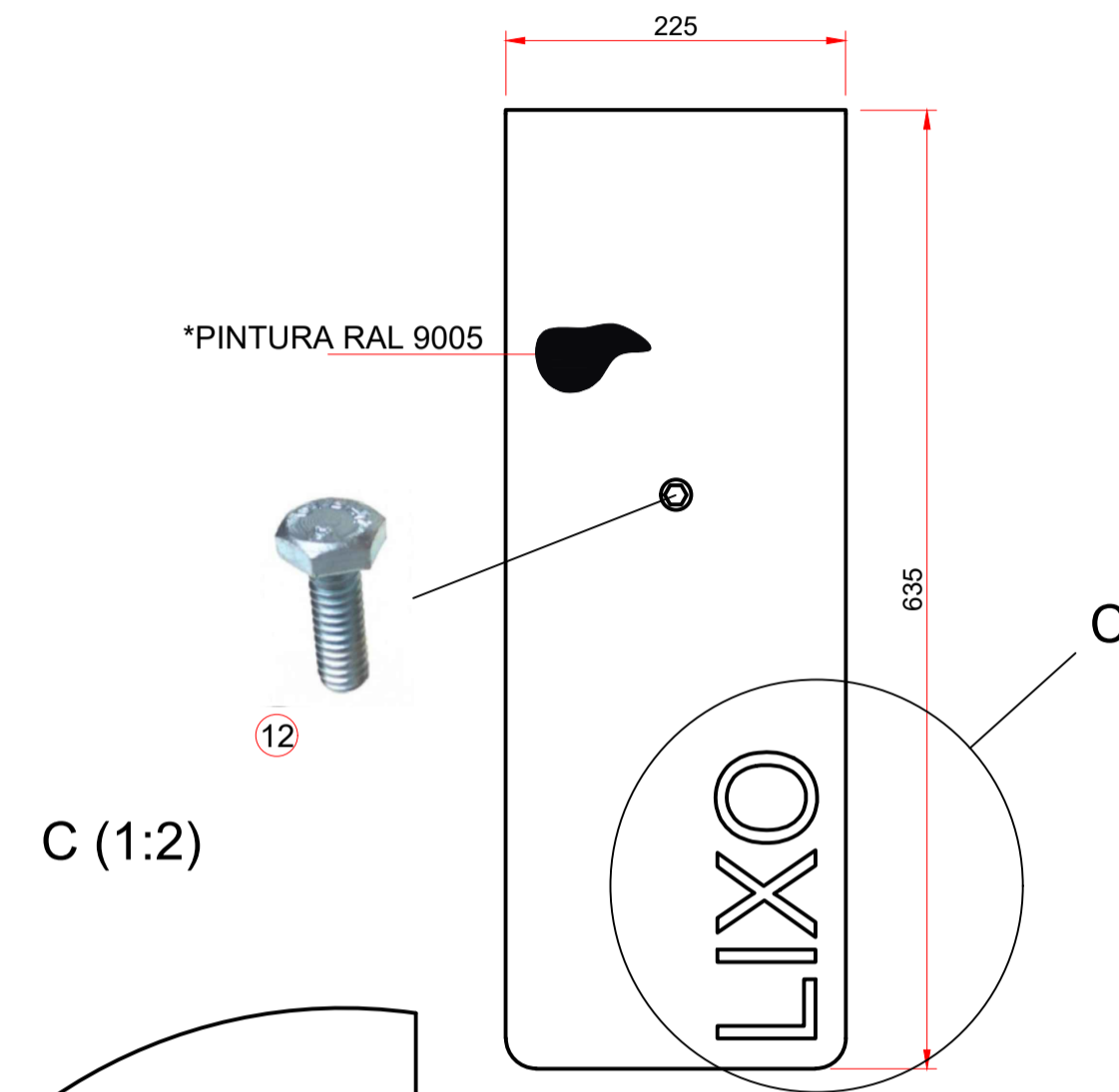
VISTA INFERIOR
ESC.: 1/5



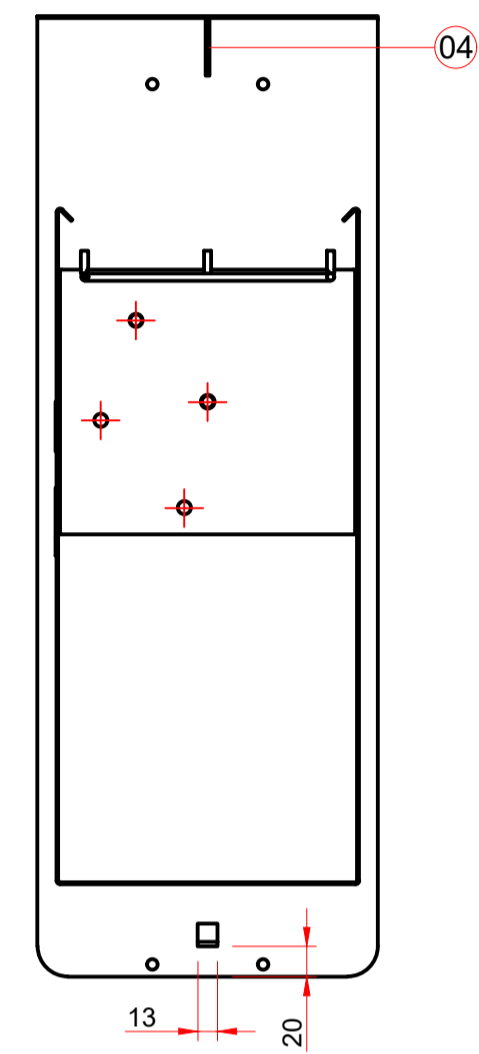
*PINTURA RAL 130 60 60



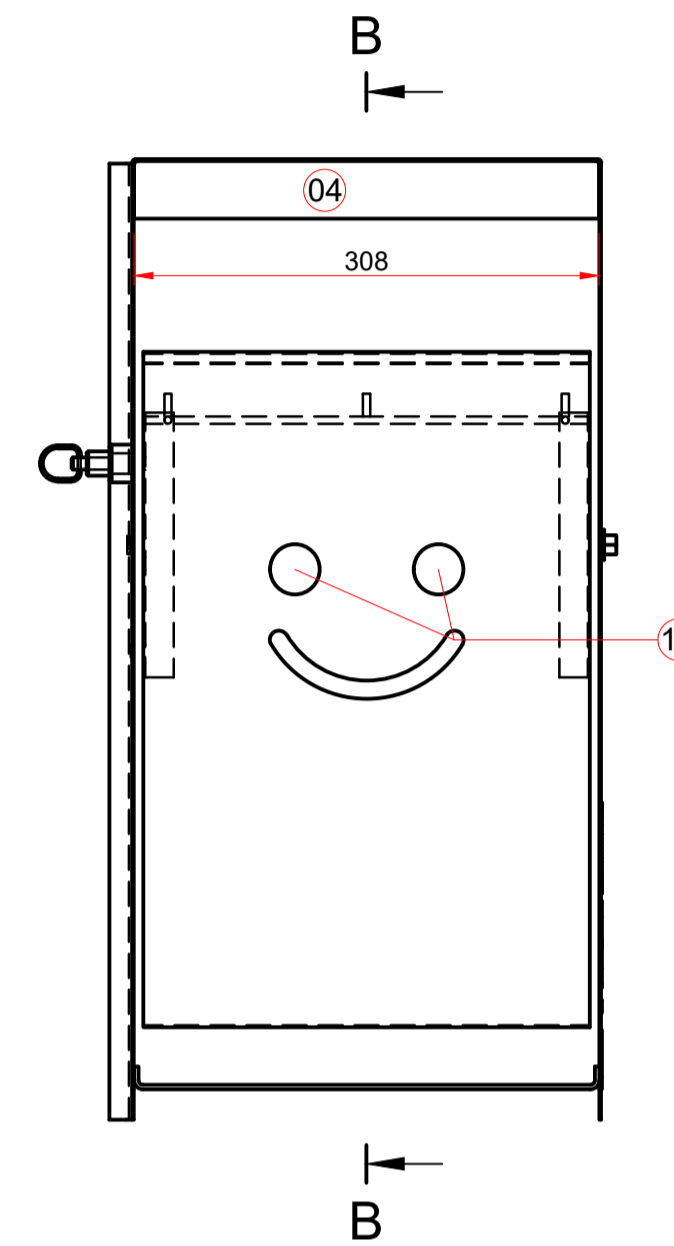
*TAMBOR INTERNO



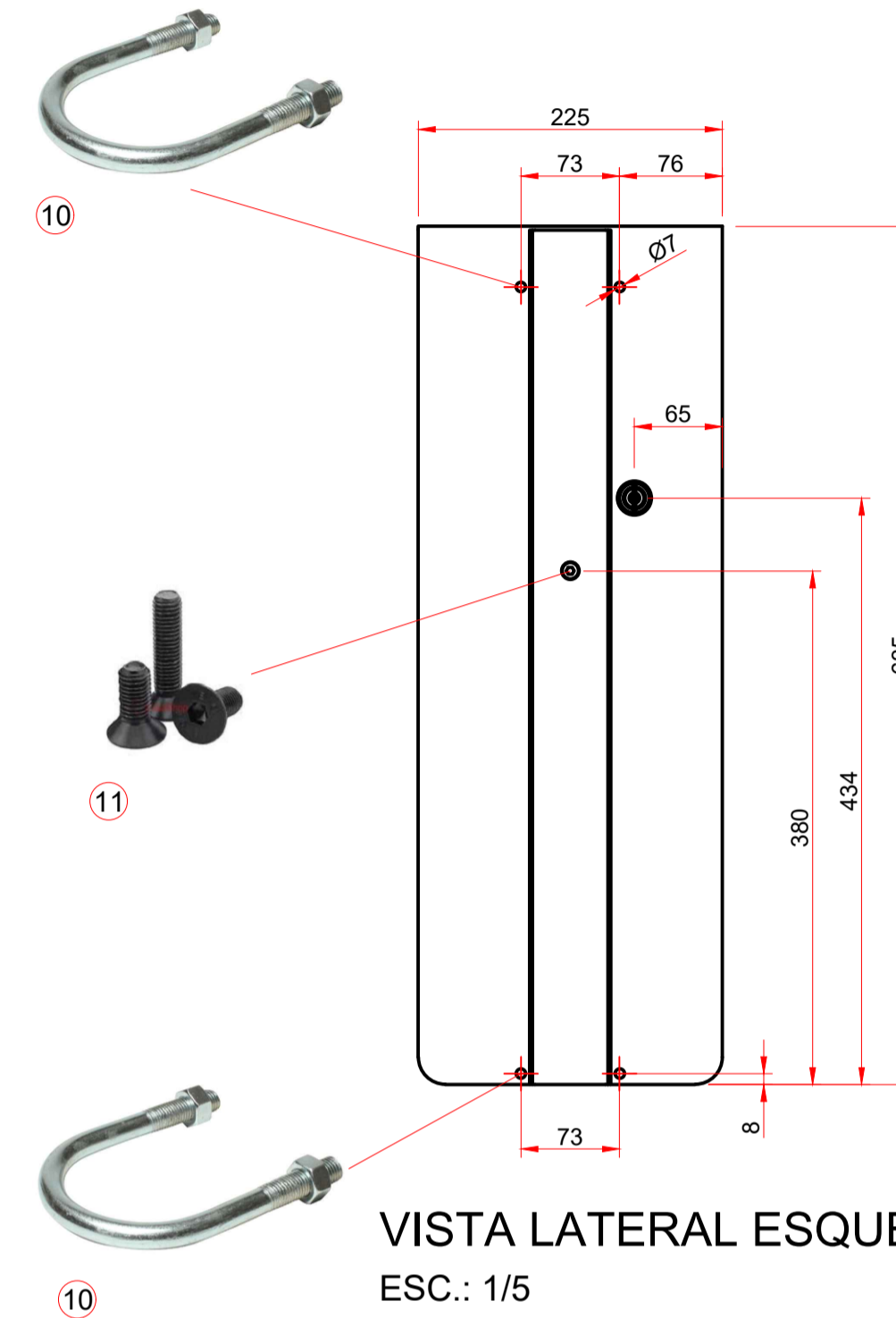
C (1:2)



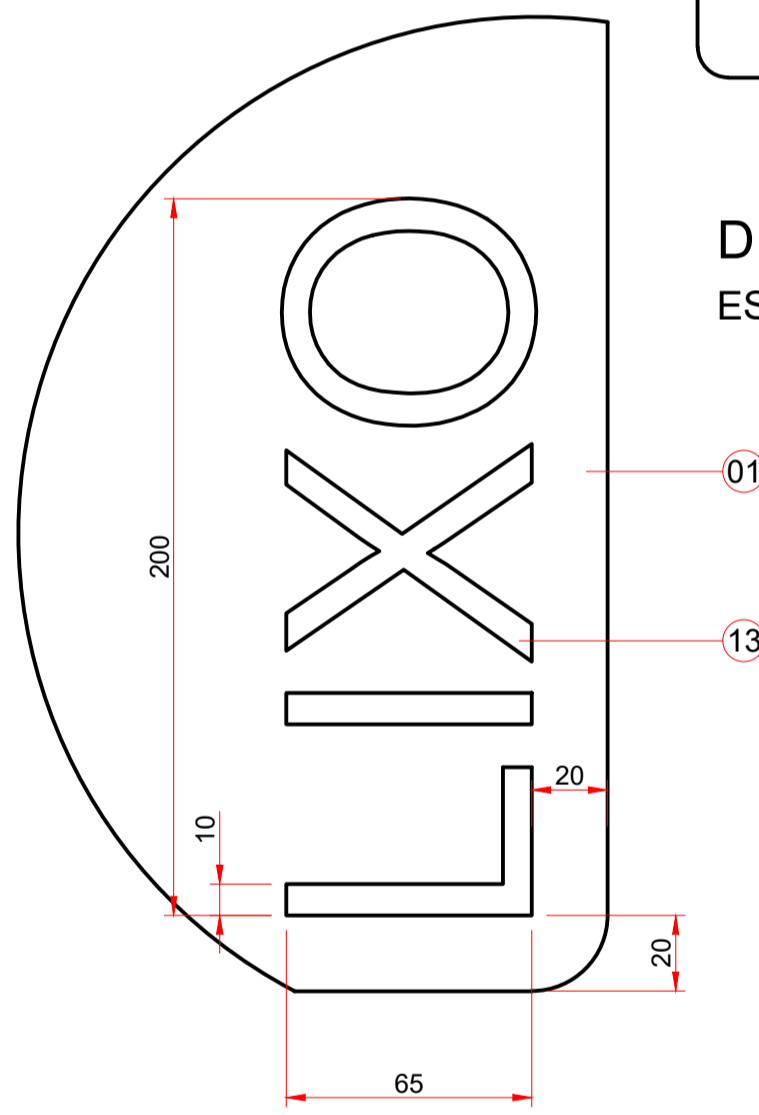
VISTA LATERAL DIREITA
ESC.: 1/5



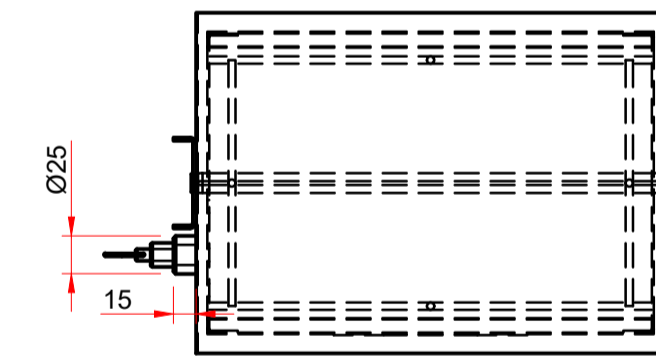
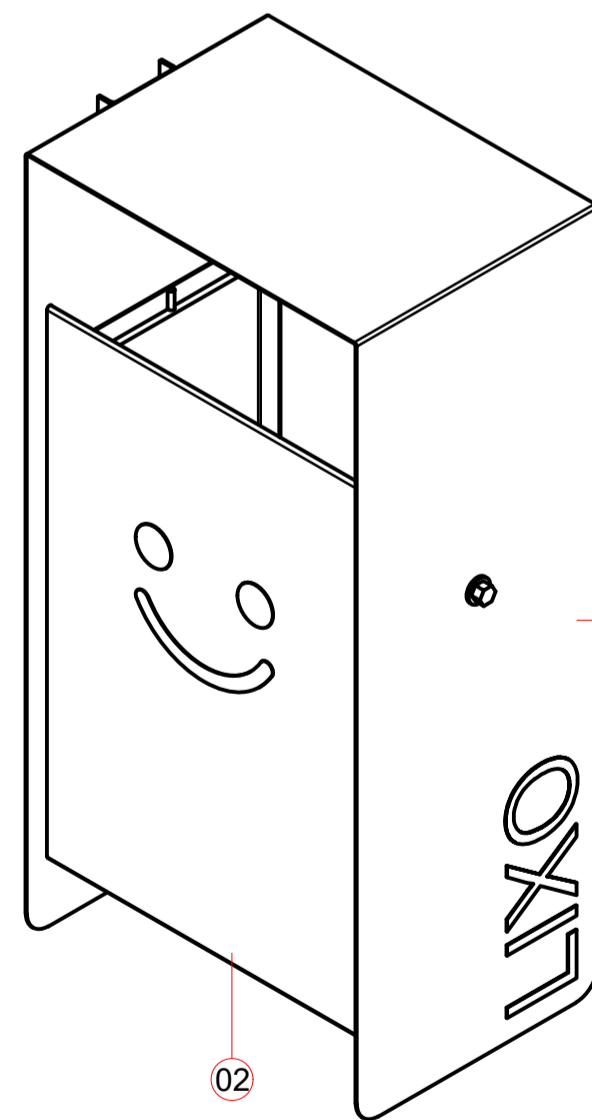
VISTA FRONTAL
ESC.: 1/5



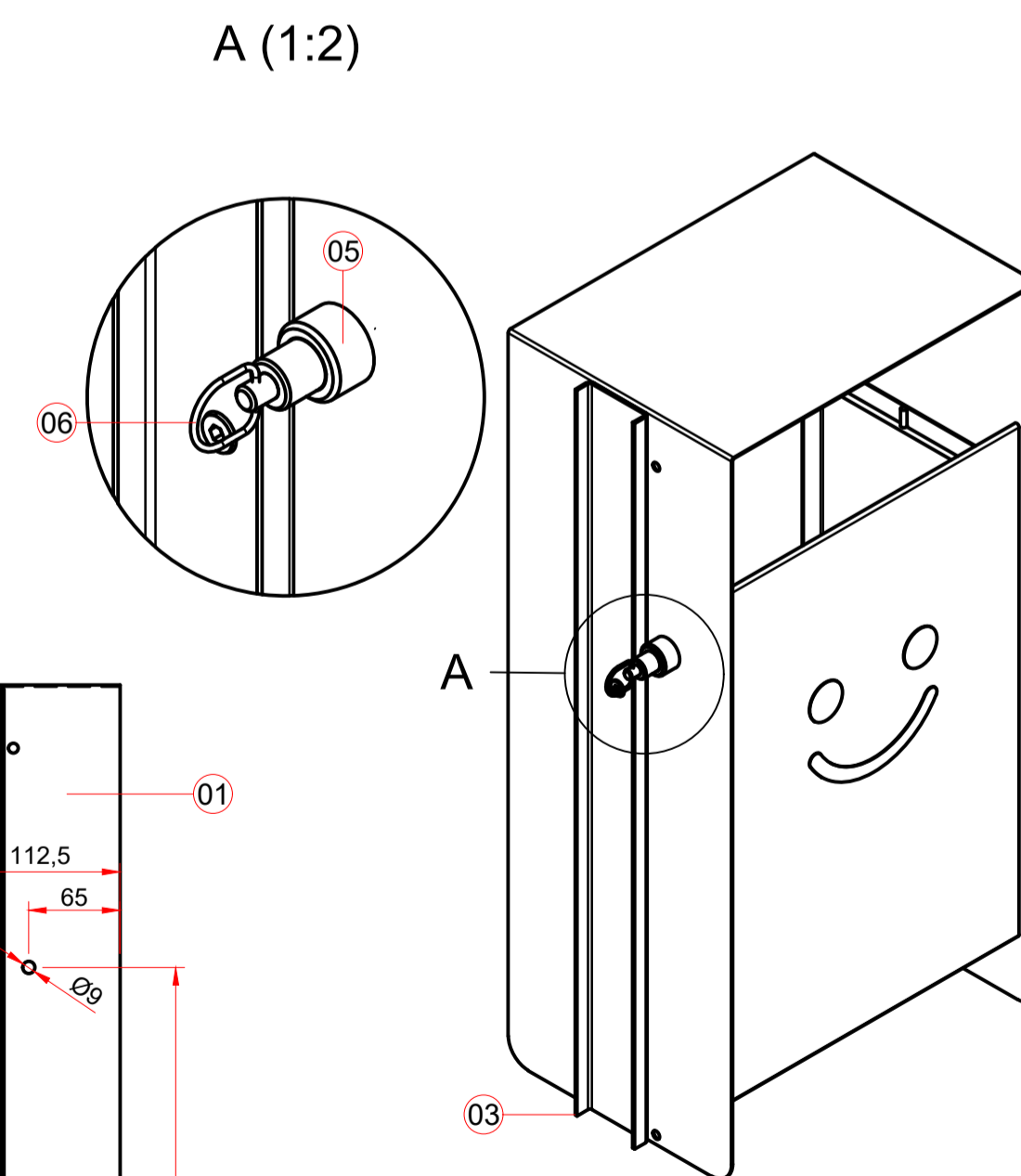
VISTA LATERAL ESQUERDA
ESC.: 1/5



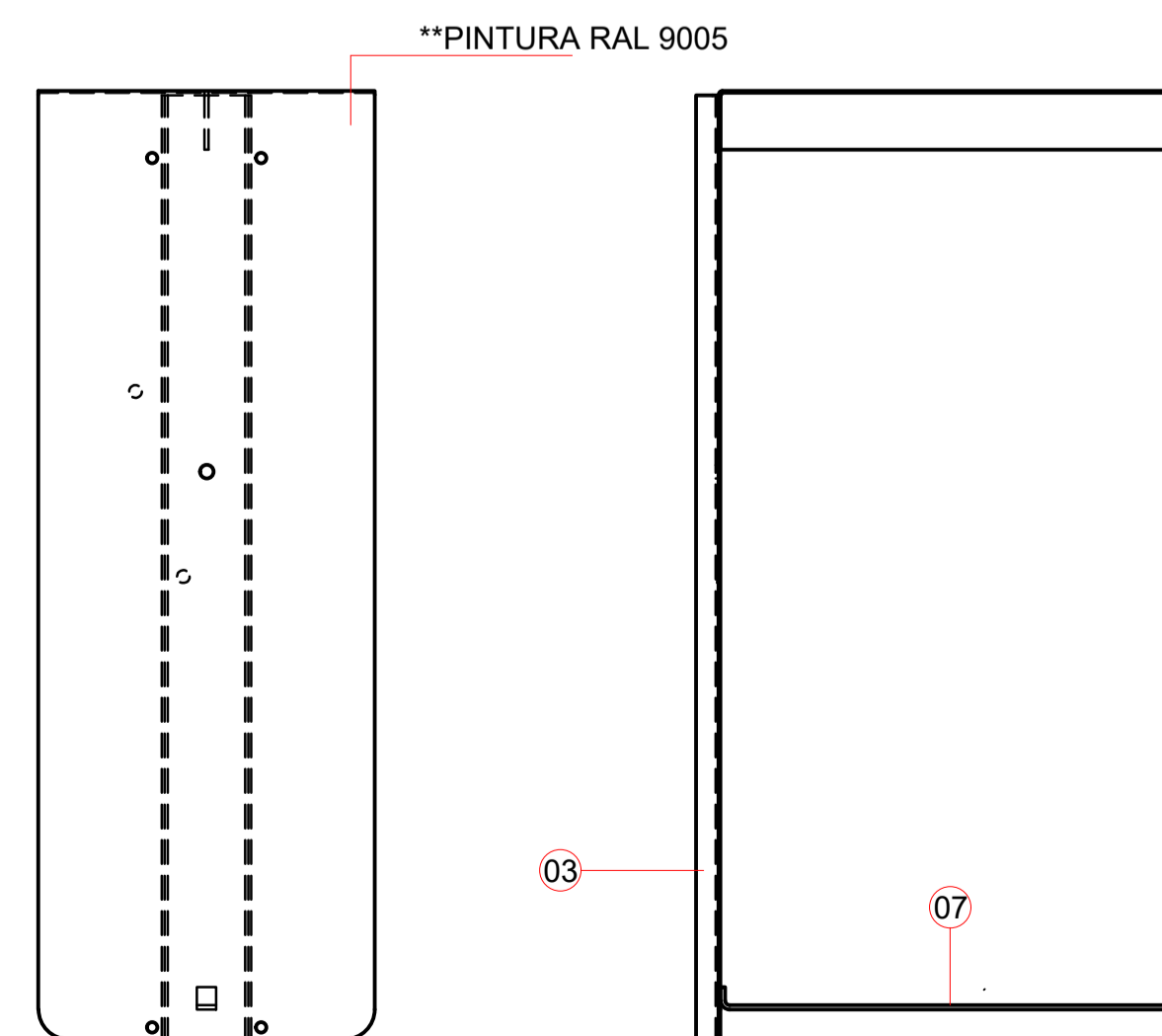
DET. TEXTO
ESC.: 1/5



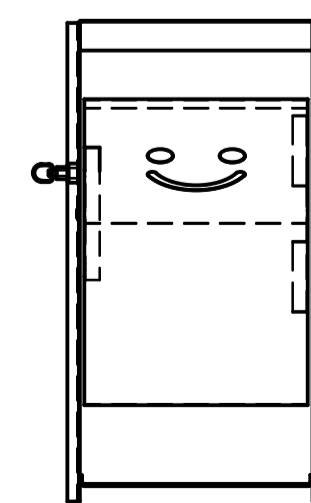
VISTA SUPERIOR
ESC.: 1/5



A (1:2)



**TAMBOR EXTERNO



DETALHE GIRO TAMBOR INTERNO

POS	QUANT.	DESCRIÇÃO
14	01	ADESIVO BRANCO REFLETIVO CONFORME DESENHO
13	01	ADESIVO BRANCO REFLETIVO CONFORME DESENHO (TEXTO)
12	01	PARAFUSO CABEÇA SEXTAVADA M8 X 20
11	01	C/ PORCA AUTO TRAVANTE E ARROIELA
10	02	PARAFUSO DE CABEÇA ESCAREADA C/ SEXT. INTERNO M8 X 20
09	01	C/ PORCA AUTO TRAVANTE
08-B	01	ABRAÇADEIRA "U" DE VERGALHÃO 2"
08-A	01	BARRA REDONDA Ø3/16" X 1000 X CONFORME DESENHO
07	01	UCD # 2,00 X 20 X 198 X 20 X 175 X CONFORME DESENHO
06	01	UCD # 2,00 X 20 X 198 X 20 X 175 X CONFORME DESENHO
05	01	CHAPA PRETA #2,65 X 1/2" X 338 X CONF. DESENHO
04	01	POSICIONADOR INDEXADOR M16 - PINO Ø8mm
03	01	PORCA M16 X 2
02	01	CHAPA PRETA #2,00 X 38 X 308
01	01	UCD CHAPA PRETA #2,00 X 15 X 60 X 15 X 632
		CHAPA PRETA DOBRADA #2,00 X 295 X 1124 X CONF. DESENHO
		CHAPA PRETA DOBRADA #2,00 X 225 X 1495 X CONF. DESENHO

Projeto LIXEIRAS PÚBLICAS

Referência: VISTAS DETALHES

Responsável Técnico: _____

Área: MAIO/2020

Data: _____

Escala: INDICADA

Desenho: FÁBIO

Prancha: LI-01