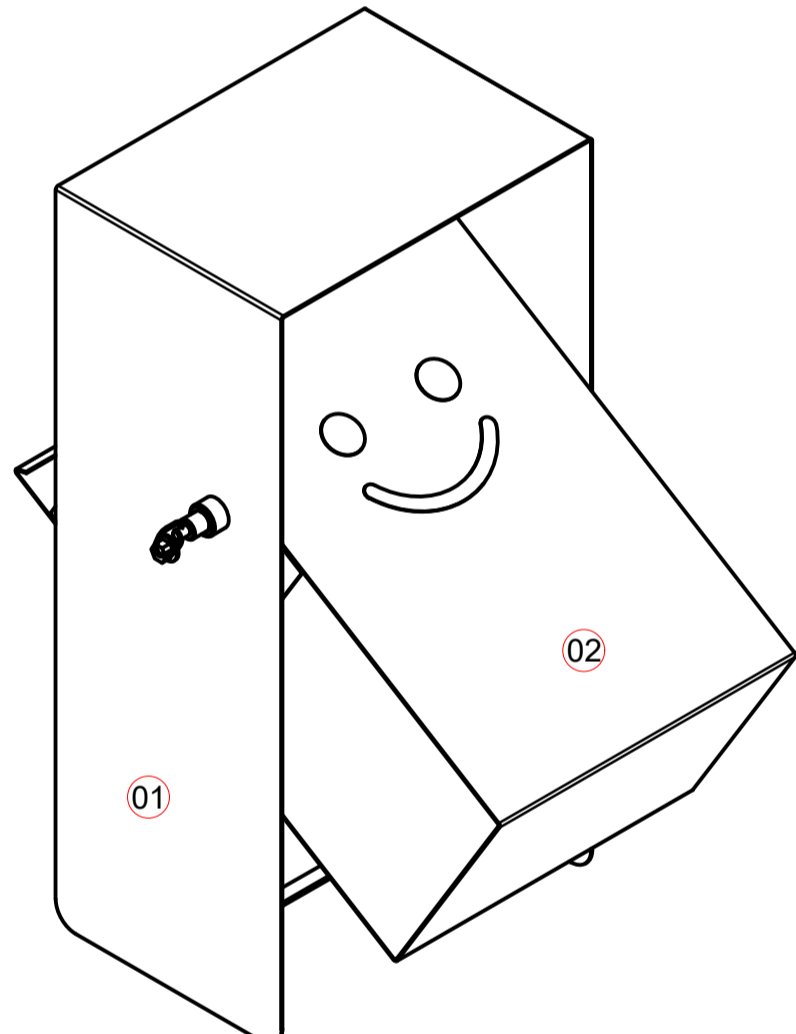
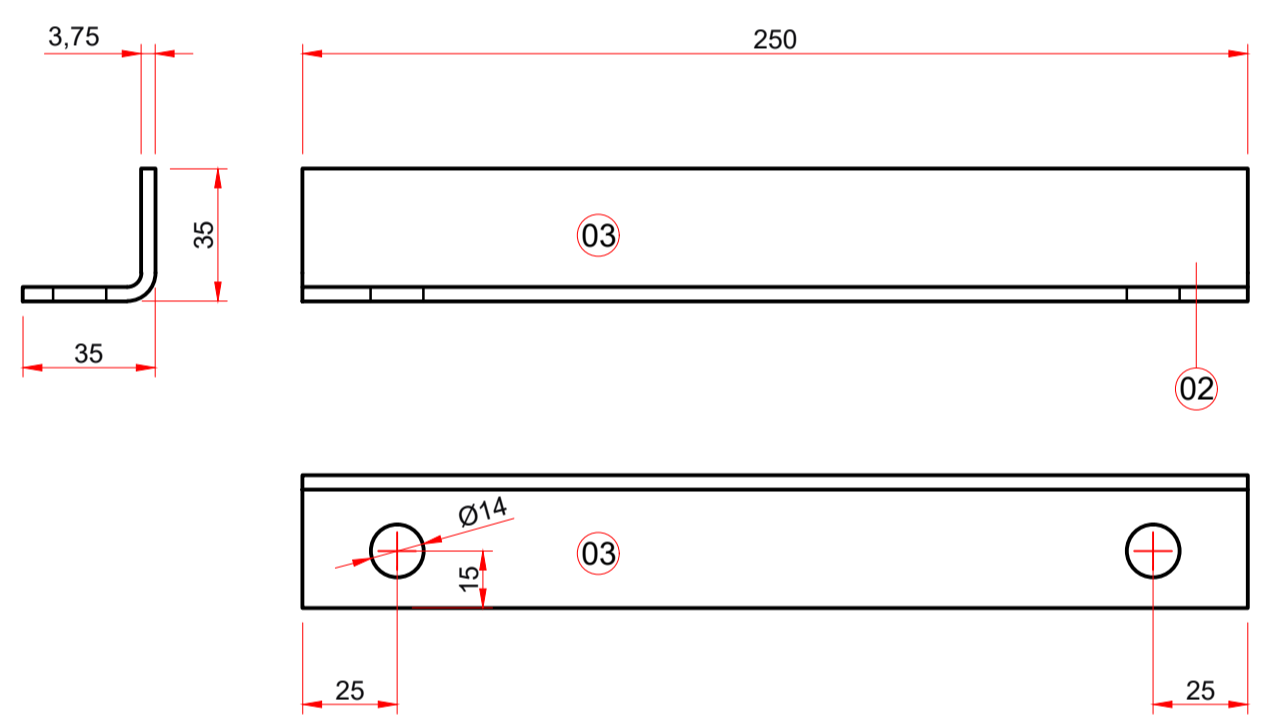


*TAMBOR INTERNO



DETALHE GIRO TAMBOR INTERNO

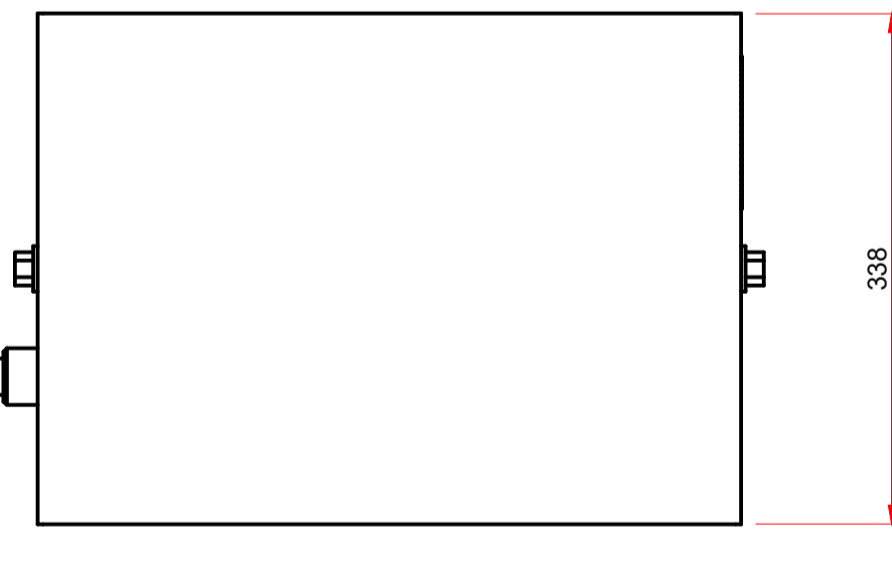
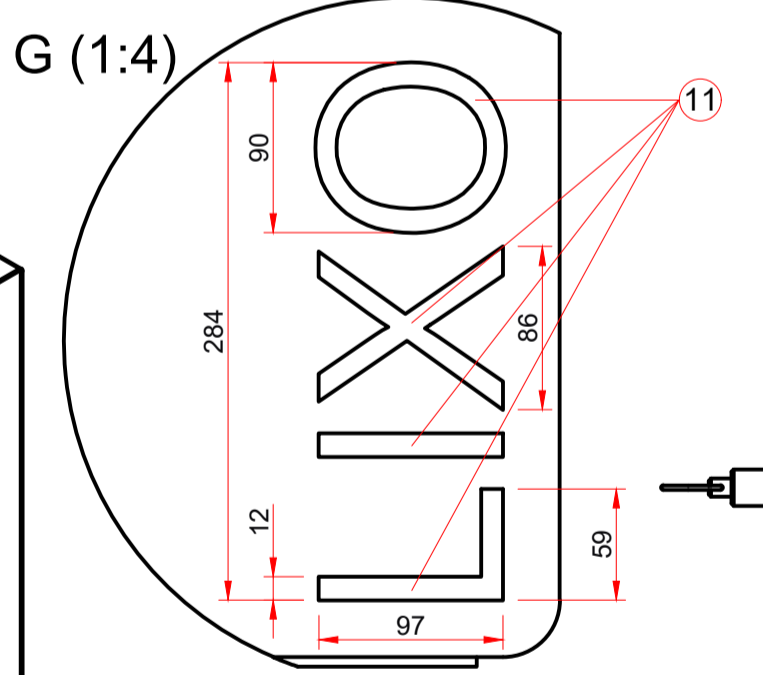
DET. TEXTO
ESC.: 1/5

D-D (1:5)

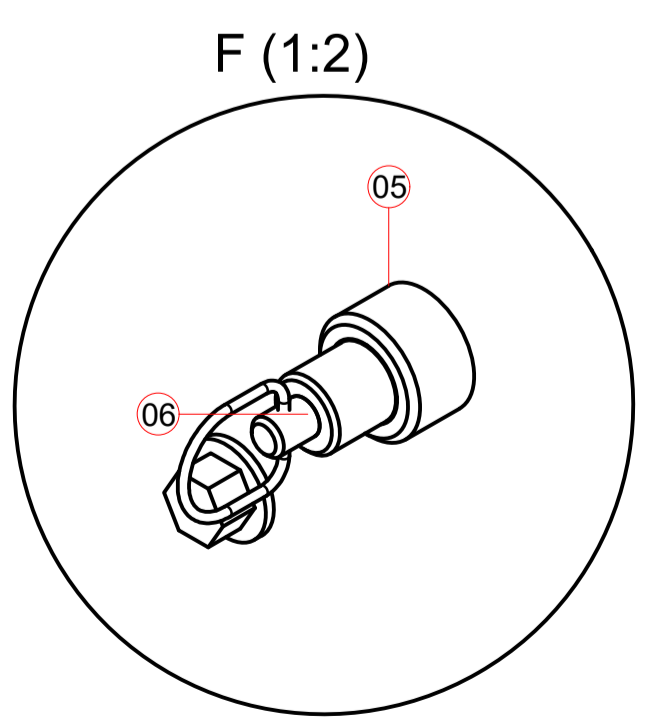
VISTA FRONTAL
ESC.: 1/5

VISTA LATERAL ESQUERDA
ESC.: 1/5

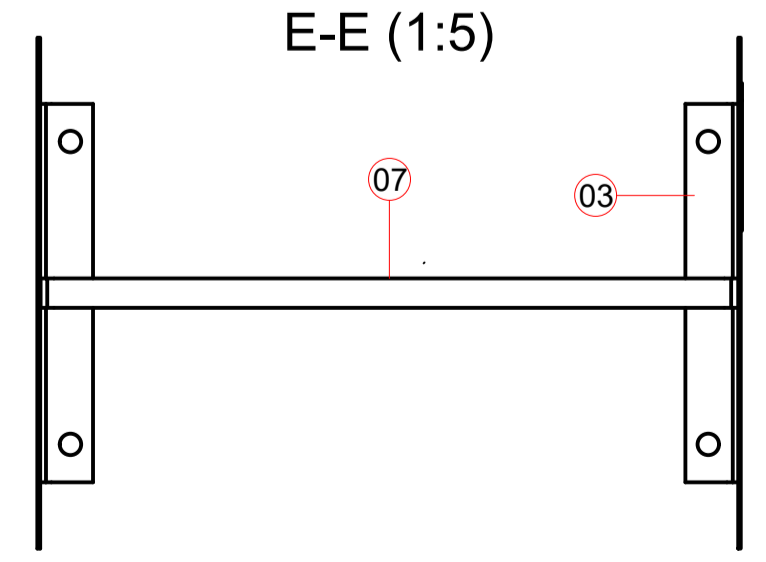
H-H (1:5)



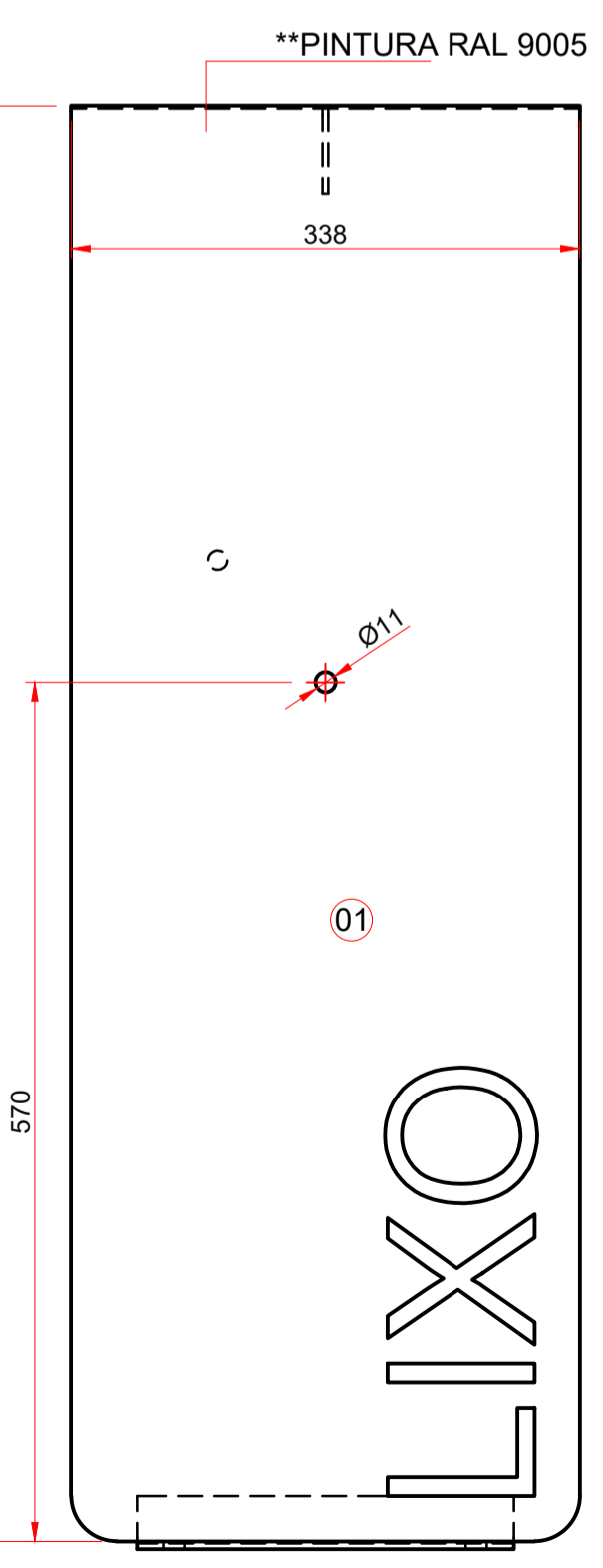
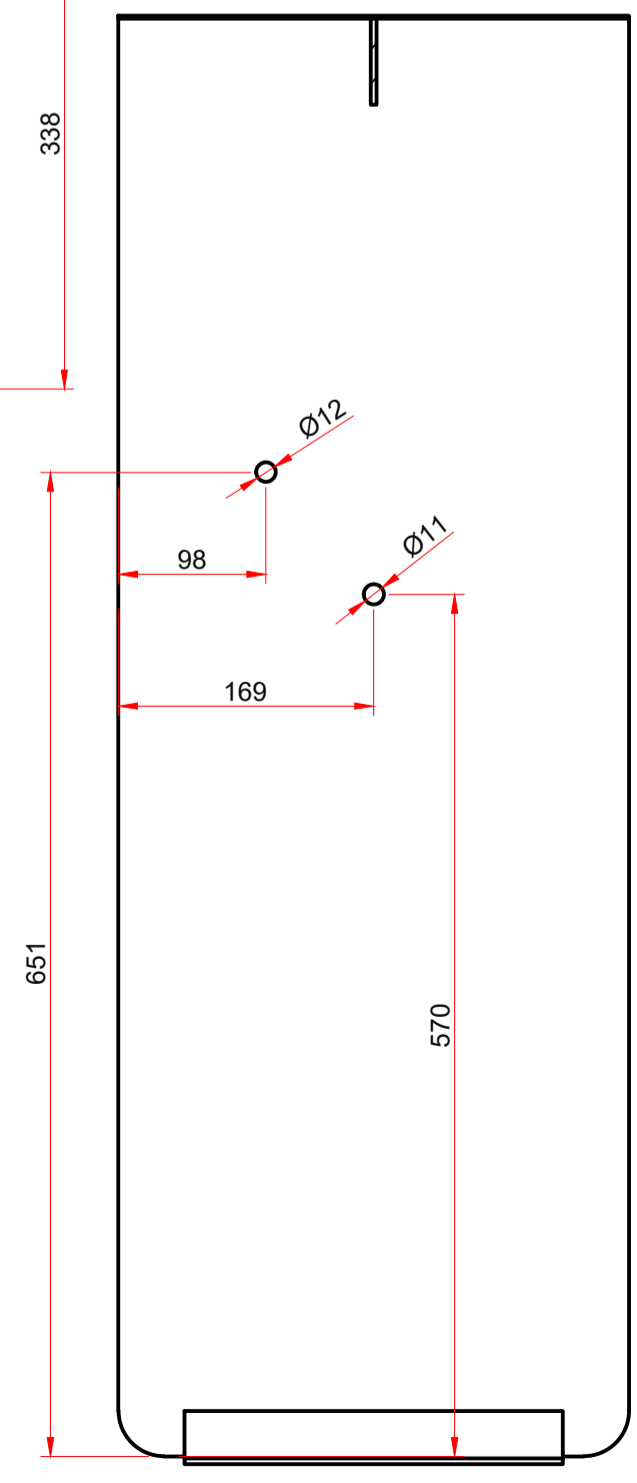
VISTA SUPERIOR
ESC.: 1/5



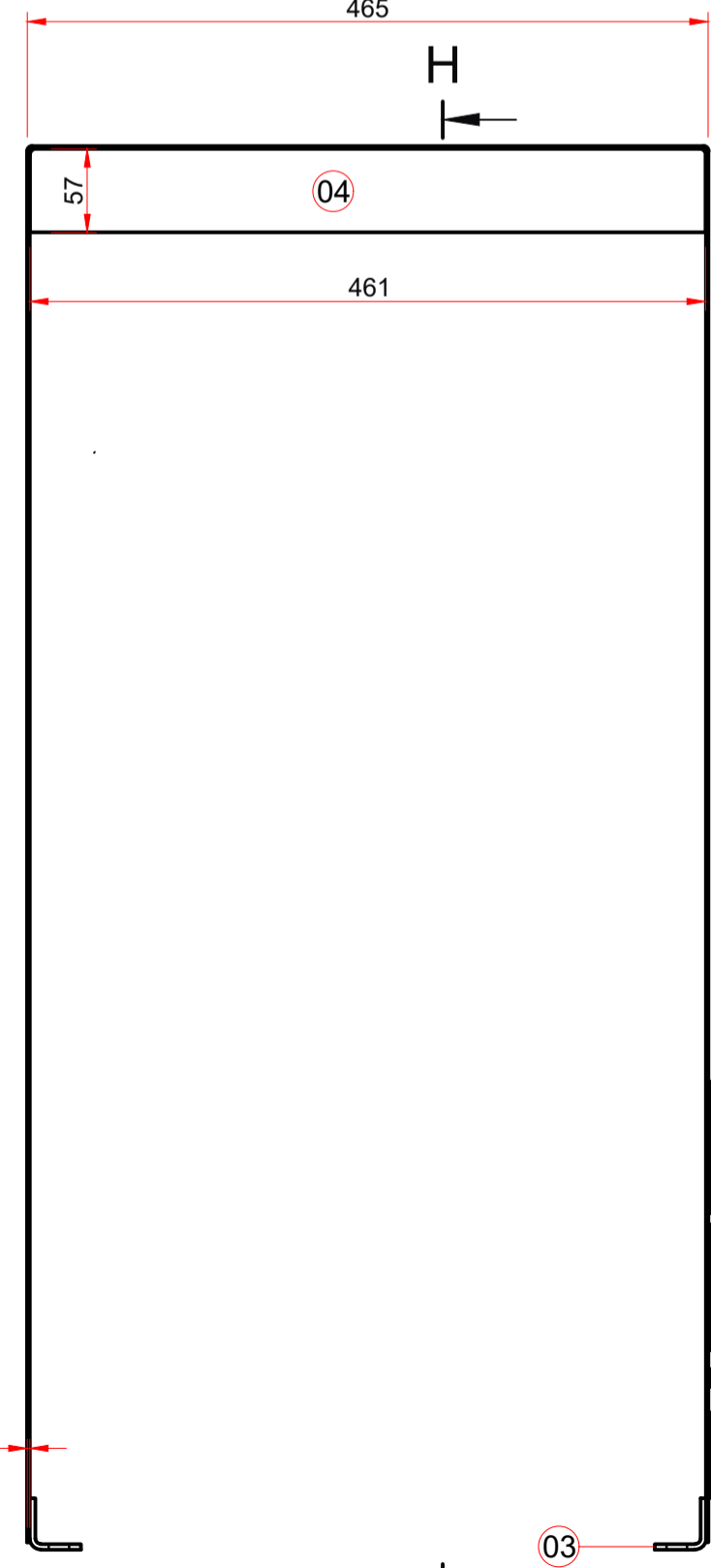
F (1:2)



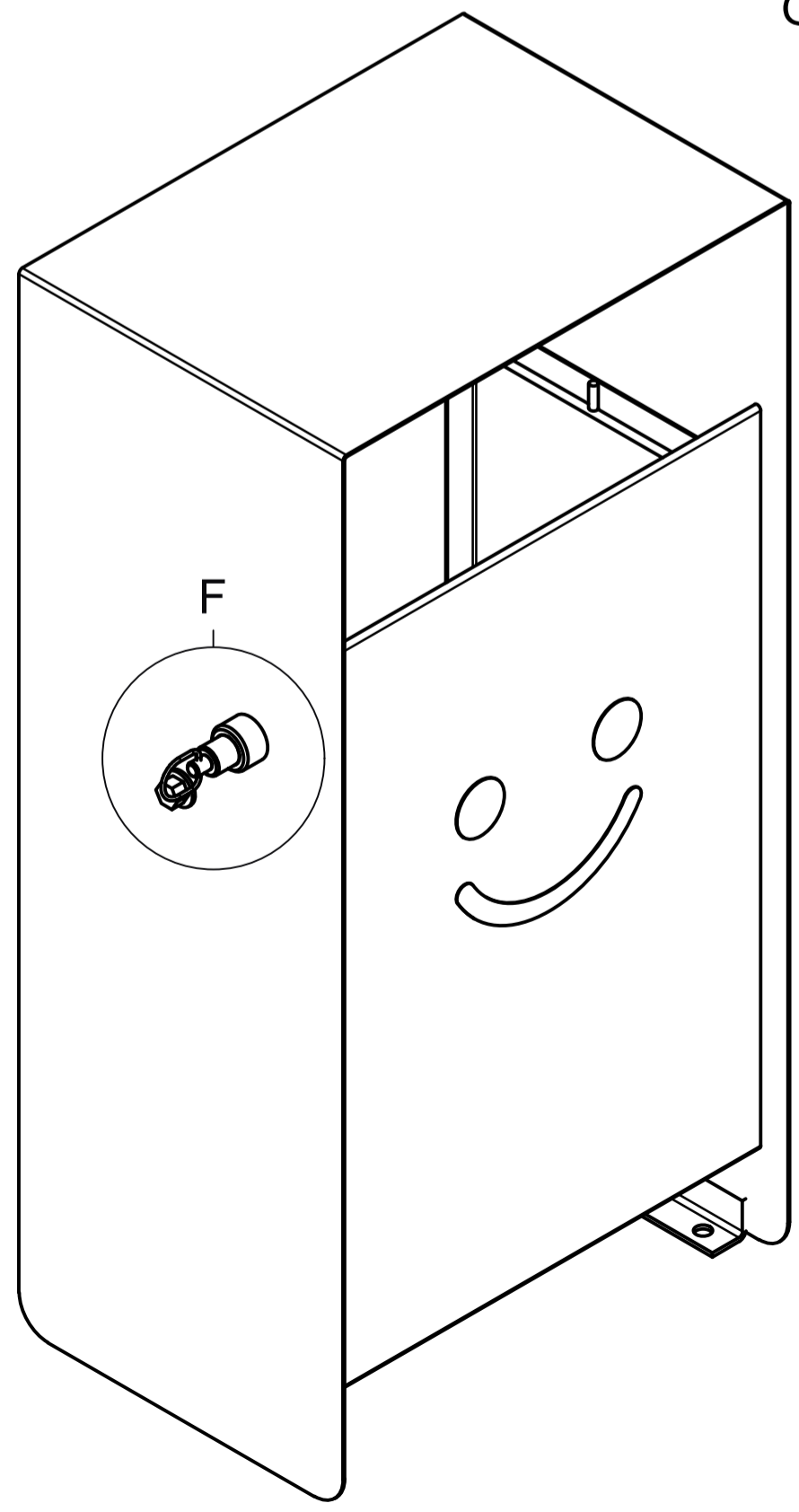
E-E (1:5)



**TAMBOR EXTERNO



H



POS	QUANT.	DESCRIÇÃO
12	01	ADESIVO BRANCO REFLETIVO CONFORME DESENHO
11	01	ADESIVO BRANCO REFLETIVO CONFORME DESENHO (TEXTO)
10	02	PARAFUSO CABEÇA SEXTAVADA M10 X 20 C/ PORÇA AUTO TRAVANTE E ARROELA
09	01	BARRA REDONDA Ø3/16" X 1500 X CONFORME DESENHO
08 - B	01	UCD # 2,00 X 30 X 296 X 30 X 263 X CONFORME DESENHO
08 - A	01	UCD # 2,00 X 30 X 296 X 30 X 263 X CONFORME DESENHO
07	01	FERRO CHATO #1/8" X 3/4" X 500 X CONF. DESENHO
06	01	POSICIONADOR INDEXADOR M16 - PINO Ø8mm
05	01	PORÇA M16 X 2
04	01	CHAPA PRETA #2,65 X 27 X 461
03	02	LCD CHAPA PRETA #3,75 X 35 X 35 X 250
02	01	CHAPA PRETA DOBRADA #2,00 X 443 X CONF. DESENHO
01	01	CHAPA PRETA DOBRADA #2,65 X 338 X CONF. DESENHO

Projeto: LIXEIRAS PÚBLICAS - 80 litros mod 01

Referência: VISTAS, DETALHES

Responsável Técnico: _____

Área: _____

Data: MAIO/2020

Escala: INDICADA

Desenho: FÁBIO

Prancha: LM1-80