



**PARQUE LINEAR**

**DESCRITIVO DE ILUMINAÇÃO DO TRECHO 4  
(RUA NEREU RAMOS ATÉ A RUA PAULINO LEÃO)**

## 1. Dados físicos legais

Proprietário: Prefeitura Municipal de Caçador  
CNPJ: 83.074.302/0001-31  
Endereço: Rua Nereu Ramos até a Rua Paulino Leão  
Extensão aproximada: 1100 metros

link do trajeto no Maps: <https://goo.gl/maps/JJfPqE4ULx3npwdQ9>

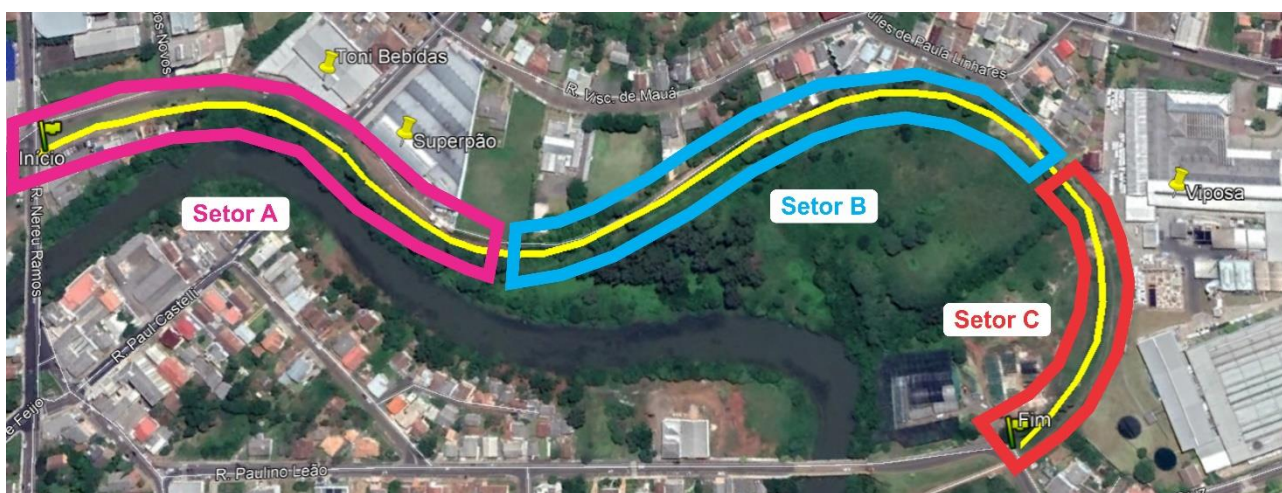


Fig. 1 - Planta de situação

## 2. Observações Gerais

Visando permitir a mobilidade e uso desta área pela comunidade para a prática de atividades noturnas, será instalado ao longo da via férrea no trecho compreendido entre a Rua Nereu Ramos e Rua Paulino Leão (*estacas 123 a 179 da PLANTA DE ILUMINAÇÃO*), um sistema de iluminação cujo layout, parâmetros básicos, requisitos luminotécnicos, consequentes adequações elétricas e demais informações estão detalhadas neste documento.

## 3. Normas Aplicáveis

NBR-5101 Iluminação Pública - Procedimento  
NBR-5410 Instalações Elétricas de Baixa Tensão  
NBR-5414 Execução de instalações elétricas de baixa tensão.  
NR-10 Instalações e Serviços em Eletricidade

4. *Visão Geral do Sistema* – vídeo disponível em <https://bit.ly/3fswz4k>

O eixo principal do parque, adjacente à via férrea, terá luminárias LED ornamentais de alta eficiência. As atuais luminárias das vias públicas ao redor serão substituídas por LED, o que contribuirá para tornar a planta de iluminação pública da cidade mais eficiente. Os acessos e praças no entorno serão complementados com balizadores, luminárias LED ornamentais e fitas LED embutidas.



Fig. 2 - Luminária LED ornamental e LED para via pública

Em razão de seu menor peso, isolamento elétrico e durabilidade, na ciclovia e pista de caminhada, os postes serão do tipo poliméricos retos de 5 metros de altura livre, com 60,3 mm de diâmetro, fixação flangeada e pintura na cor preta. Deverão suportar o peso das luminárias solares e ornamentais com segurança.



Fig. 3 - Detalhe do poste



Fig. 4 - embutidos de solo

O destaque do paisagismo (Fig. 4), será realizado por faróis LED 12V âmbar IP67, embutidos no solo.

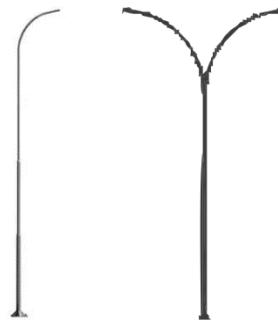


Fig. 5 - Postes curvos

Na ampliação da R. Ônio Pedrassani serão utilizados na iluminação postes poliméricos com braços curvos integrados, fixação flangeada e pintura na cor preta (Fig. 5).

O cabeamento deverá ser subterrâneo, abrigado em eletroduto PEAD corrugado (Fig. 6) em conformidade com a norma exigida pela concessionária de energia.



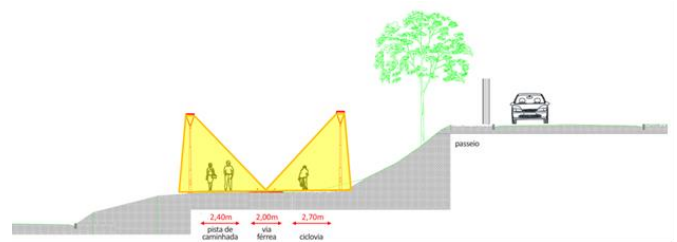
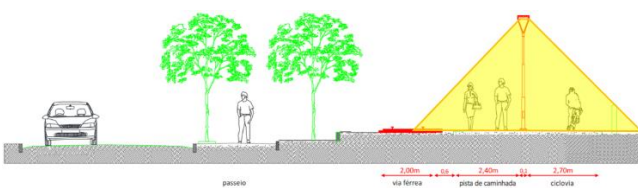
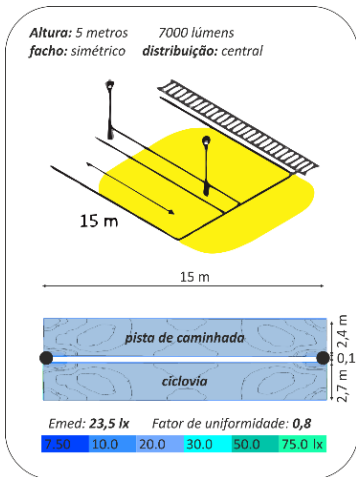
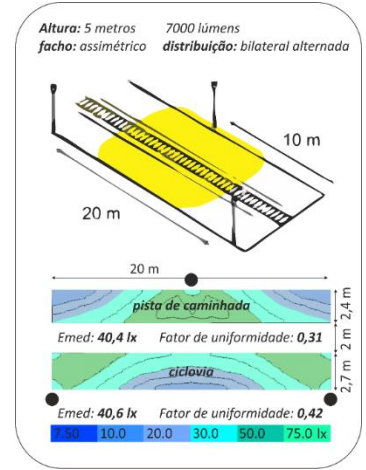
Fig. 6 - Cabeamento subterrâneo

Os requisitos luminotécnicos das ciclovias e passeios foram determinados com base em simulação no software DIALUX EVO. Os índices obtidos de iluminância média e fator de uniformidade atendem com tranquilidade ao disposto na norma NBR 5101.

ESTADO DE SANTA CATARINA  
 PREFEITURA MUNICIPAL DE CAÇADOR  
 INSTITUTO DE PESQUISA E PLANEJAMENTO URBANO DE CAÇADOR

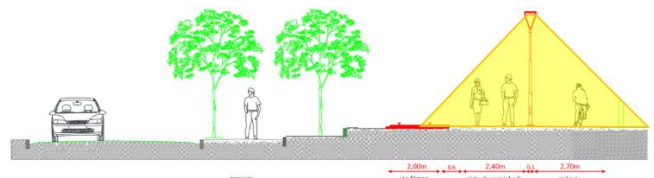
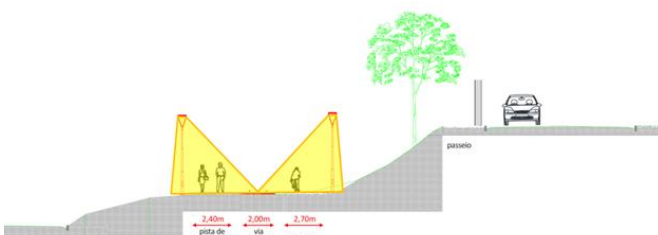
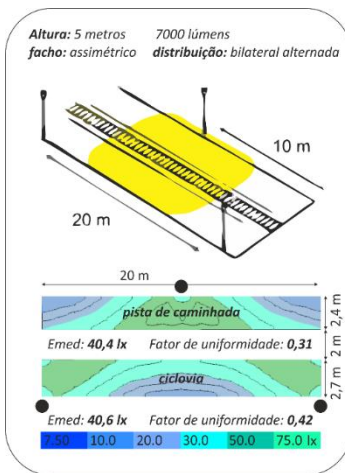
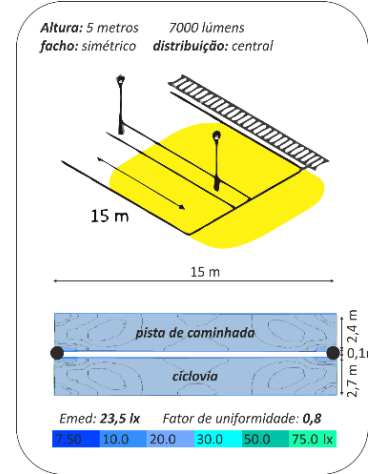
4.1. Setor A – visualize a planta 3D em <https://skfb.ly/6TYtT>

Trecho entre a R. Nereu Ramos e o supermercado SuperPão, com extensão de 390 metros.



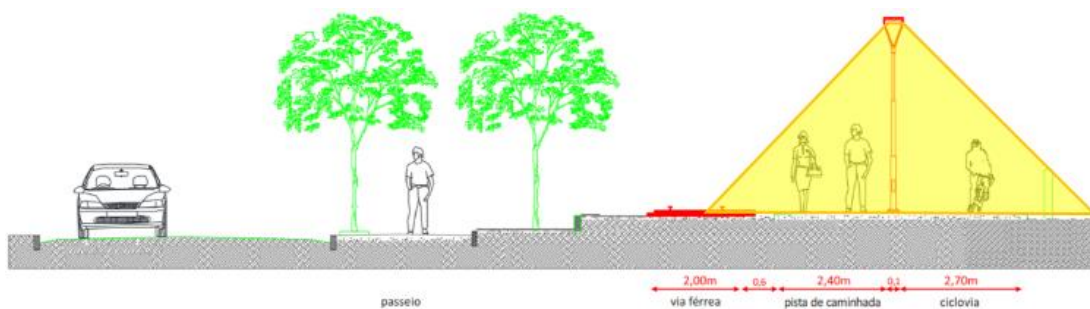
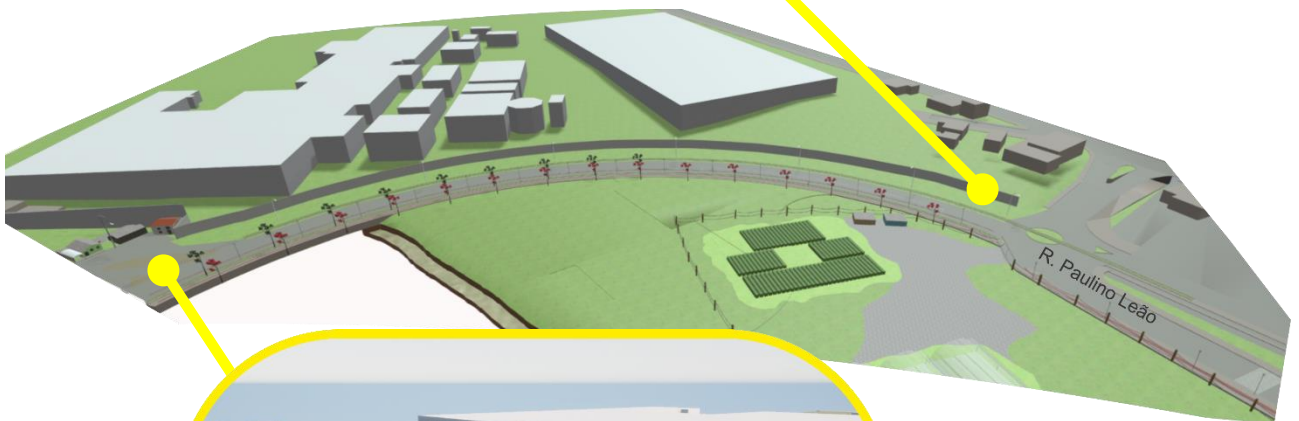
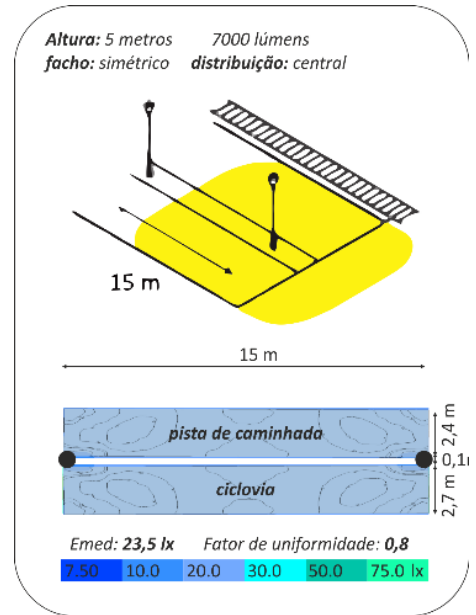
4.2. Setor B – visualize a planta 3D em <https://skfb.ly/6U7ww>

Trecho entre o supermercado SuperPão e a R. Aquiles de Paula Linhares, c/ extensão de 410 metros.



4.3. Setor C – visualize a planta 3D em <https://skfb.ly/6U7wW>

Trecho entre a R. Aquiles de Paula Linhares e a R. Paulino Leão, com extensão de 290 metros.



## 5. Descrição das Obras

### 5.1. Sistema de Iluminação

O sistema deve garantir a maior uniformidade possível para a realização sem prejuízos de atividades noturnas e com minimização do fator de ofuscamento.

Os anexos abaixo detalham este projeto:

- PLANTA DE ILUMINAÇÃO: ilustra a distribuição das luminárias e as diretrizes para montagem dos quadros com as respectivas cargas, cabos e eletrodutos.
- ANEXO A: descreve a ligação das luminárias LED ornamentais aos postes e caixas de passagem.
- ANEXO B: demonstra a iluminação do paisagismo e destaques com o LED âmbar.

### 5.2. Instalações Elétricas

Cada trecho será constituído por:

- Iluminação do passeio / ciclovia / paisagismo e destaques / praças
- Circuito de distribuição de cargas
- Pannel de proteção com aterramento e seccionamento de cargas.

Em cada poste haverá caixa de inspeção respeitando rigorosamente os padrões de emendas de derivação e isolamento. Contará com haste de aterramento para cada luminária e massa do poste, alocada na caixa de inspeção, esta última será instalada em vala de tamanho e profundidade apropriados de acordo com sua dimensão, sem fundo, e preenchida com pedra brita até a altura apropriada proporcionando inspeção da haste e cabo de aterramento, como indicado no ANEXO A.

Os condutores deverão ter isolamento de 1KV, do pannel de distribuição dos circuitos até a caixa de inspeção na base de cada luminária. Serão abrigados em eletroduto corrugado em PEAD, em vala de, pelo menos, 50 cm de profundidade.

O pannel deve ser homologado pela concessionária de energia, possuir grau de proteção IP 65 ou superior. Sua base deve ser de concreto com entrada "estilo galeria" para o ramal de alimentação e para as saídas de cada circuito, também deverá conter aterramento para o pannel e os circuitos.

Internamente deve conter disjuntor geral caixa moldada dimensionado de acordo com o levantamento de carga; Dispositivo de Proteção de Surto (DPS) de 40KA, classe II. A derivação do disjuntor geral para cada circuito deverá ser feita através de barramento, para cada fase, neutro e terra, dimensionado de acordo com as respectivas cargas.

Cada circuito deve ser identificado para facilitar sua utilização e manutenção.

Todos os cabos devem ser conectados com terminais adequados para cada caso, garantindo o melhor contato possível.

O acionamento deverá ser feito por fotocélula, podendo ser conectada à uma chave para comando de vários circuitos.

O dimensionamento dos cabos foi efetuado considerando-se uma queda de tensão máxima de 3%, com base nas distâncias e correntes elencadas no quadro de cargas da PLANTA DE ILUMINAÇÃO.

O diâmetro dos eletrodutos foi calculado prevendo-se reserva de ocupação para eventuais acréscimos de carga na iluminação do paisagismo, bem como eventual passagem de cabeamento de fibra ótica para monitoramento por vídeo.

### *5.3. Aterramento e Segurança*

O envolvimento dos equipamentos será completo, com proteção contra contato acidental, penetração de água e entrada de poeira.

O aterramento do quadro de distribuição deverá estar em consonância às normas ABNT vigentes, com resistência ôhmica de no máximo 10 ohms.

Deverá o quadro de comando possuir proteção dos circuitos um interruptor diferencial residual (DR) para a proteção das pessoas em casos de falhas na instalação.

As ligações mecânicas não acessíveis serão realizadas com solda exotérmica. Nas demais conexões, deverá ser utilizado conector de bronze com porcas, parafusos e arruelas de material não corrosível.

### *5.4. Conexão à rede*

Deverá a Contratada manter com a concessionária os entendimentos necessários à aprovação da instalação e à ligação da energia elétrica.

Deve-se atentar às alterações da norma N-321.0001 – Fornecimento de Energia Elétrica em Tensão Secundária de Distribuição ocorridas por ocasião da revisão de maio de 2019.



ESTADO DE SANTA CATARINA  
 PREFEITURA MUNICIPAL DE CAÇADOR  
 INSTITUTO DE PESQUISA E PLANEJAMENTO URBANO DE CAÇADOR

6. Memorial Descritivo

representação	foto	insumo	qtde
		<b>Padrão Entrada de Energia – fornecimento e instalação</b> • conforme o Anexo 11 da norma CELESC N-321.0001 – Fornecimento de Energia Elétrica em Tensão Secundária de Distribuição – Rev. Julho de 2019	3 unid
		<b>Quadro de Distribuição Principal em Mureta – fornecimento e instalação</b> • Caixa Montagem hermética, com chave • tomada 2p+t 10 A • DPS, DR e disjuntores padrão DIN, • plaquetas de identificação dos circuitos, conectores e anilhas	3 unid
		<b>Luminária Ornamental LED ótica Simétrica – fornecimento e instalação</b> • distribuição de iluminação radial, feixe de luz 360° • fluxo luminoso mínimo: 7000 lúmens e potência ≤ 50W • temperatura de cor: 5000 K ± 500 K e IRC>80 • proteção mínima: IP 67 e IK08 • preferencialmente na cor preta, 80~240VAC e vida útil > 50000h • em conformidade com as normas NBR 15.129, NBR 5101 • preferencialmente produzida no Brasil, com garantia mínima de 5 anos • referência: Brightlux – linha pública ornamental ou equivalente	46 unid + 10 reservas
		<b>Luminária Ornamental LED ótica Assimétrica – fornecimento e instalação</b> • fluxo luminoso mínimo: 7000 lúmens e potência ≤ 50W • temperatura de cor: 5000 K ± 500 K e IRC>80 • proteção mínima: IP 67 e IK08 • 80~240VAC e vida útil > 50000h • em conformidade com as normas NBR 15.129, NBR 5101 • preferencialmente produzida no Brasil, com garantia mínima de 5 anos • referência: Brightlux – linha pública ornamental ou equivalente	47 unid + 10 reservas
		<b>Luminária LED para via pública – fornecimento e instalação</b> • potência ≤ 180W e fluxo luminoso mínimo de 20000 lúmens • temperatura de cor: 5000 K ± 500 K e IRC ≥ 70, fotometria tipo II média • proteção mínima: IP 67 • tensão de operação: 100 a 250V e expectativa de vida mínima: 50000h • proteção contra surto: 10 kV / 5 kA e base: 7 pinos com shorting cap. • conforme NBR 5101, NBR 15129 e portaria 20/2017 INMETRO • Garantia do fabricante: 5 anos contra defeitos de fabricação	24 unid + 4 reservas
		<b>Mini Poste Balizador de Jardim – fornecimento e instalação</b> • material: Alumínio, na cor preta, 1 facho frente, lâmpada Soquete: G13 • 1 facho, tensão: Bivolt, dimensões aproximadas (cm): A:78 • referências: Poste Balizador Industrial Externo Chão Jardim Moderno Felluz, Mini Poste Balizador de Jardim Retus, poste decorativo Giardino p/ jardim Ilunato ou equivalente	15 unid + 5 reservas
-		<b>Lâmpada LED tubular T8 p/ o balizador – fornecimento e instalação</b> • comprimento: 60 cm, base: G13 • potência: 9 W, fator de potência: > 0,92, 100-240 V, frequência: 50/60 Hz • temperatura de cor: Branco frio (aprox. 5000K ou maior) • fluxo luminoso: próximo de 900 lm, IRC > 80, vida útil mediana: 25.000 H	15 unid + 5 reservas
		<b>PAR de faróis strobo 3 leds âmbar slim – fornecimento e instalação</b> • preferencialmente fabricado no Brasil • fixação com parafusos em Inox, grau de proteção: IP 68 • ângulo da lente: 45°, fluxo luminoso máximo: 360 lm • alimentação 12V, consumo máximo: 400mA, Potência: 3 watts • referência: Faróis AJK Strobo PRO com 3 LEDs Articulado ou equivalente	119 pares + 25 pares reservas
		<b>PAR de faróis strobo 3 leds âmbar articulado – fornecimento e instalação</b> • preferencialmente fabricado no Brasil, fixação por base articulada • fixação com parafusos em Inox, grau de proteção: IP 68 • ângulo da lente: 45°, fluxo luminoso máximo: 360 lm • alimentação 12V, consumo máximo: 400mA, Potência: 3 watts • referência: Faróis AJK Strobo PRO com 3 LEDs Articulado ou equivalente	9 pares + 5 pares reservas
		<b>Fonte 12V 1A blindada CFTV (p/ led âmbar e controlador)– fornec. e instalação</b> • bivolt automático AC 100/220V Saída: DC 12V 1A 50/60Hz • a prova d'água, antichamas Proteção: Curto circuito e aquecimento • material: Alumínio	256 unid + 50 reservas

ESTADO DE SANTA CATARINA  
 PREFEITURA MUNICIPAL DE CAÇADOR  
 INSTITUTO DE PESQUISA E PLANEJAMENTO URBANO DE CAÇADOR

		<b>Poste polimérico reto com chumbador – fornecimento e instalação</b> <ul style="list-style-type: none"> <li>resina de poliéster reforçada com fibra de vidro</li> <li>circular com 05 metros de altura livre</li> <li>flange em fibra de vidro para fixação</li> <li>topo com 60mm para fixação da luminária</li> <li>resistência nominal 50 dAN, polido, com pintura PU na cor preta.</li> </ul>	93 unid + 10 reservas
		<b>Poste polimérico curvo simples – fornecimento e instalação</b> <ul style="list-style-type: none"> <li>poste de iluminação 7m cônico em poliéster reforçado c/ fibra de vidro</li> <li>1 braço curvo de 1m integrado ao poste para fixação de luminárias.</li> <li>altura livre 8m (7m poste + 1m braço)</li> <li>poste de iluminação circular 100 dAN com fixação flangeada</li> <li>acabamento liso e pintura em PU preto</li> </ul>	18 unid + 2 reservas
		<b>Poste polimérico curvo duplo – fornecimento e instalação</b> <ul style="list-style-type: none"> <li>poste de iluminação 7m cônico em poliéster reforçado c/ fibra de vidro</li> <li>2 braços curvos duplos de 1m integrados ao poste para fixação de luminárias.</li> <li>altura livre 8m (7m poste + 1m braços)</li> <li>poste de iluminação circular 100 dAN com fixação flangeada</li> <li>acabamento liso e pintura em PU preto</li> </ul>	2 unid + 1 reserva
		<b>Relé Fotoelétrico + base – fornecimento e instalação</b> <ul style="list-style-type: none"> <li>homologado pela concessionária CELESC.</li> <li>tensão de alimentação: 105 a 305 Vac, 50/60 Hz, proteção: IP-67.</li> <li>Potência das cargas resistivas: 1.000 W. e indutivas 1800VA</li> </ul>	27 unid
		<b>Haste de aterramento – fornecimento e instalação</b> <ul style="list-style-type: none"> <li>haste Normalizada de 5/8" 2,40 m</li> <li>conector Para Haste De Aterramento 5/8</li> </ul>	118 unid
		<b>Caixa de passagem 15 x 15 x 10 cm – fornecimento e instalação</b> <ul style="list-style-type: none"> <li>caixa de passagem em alumínio</li> <li>tampa reversível (face lisa e face antiderrapante)</li> <li>junta de vedação e parafusos.</li> </ul>	267 unid + 20 reservas
		<b>Caixa de passagem 40 x 40 x 40 cm – fornecimento e instalação</b> <ul style="list-style-type: none"> <li>caixa em concreto armado</li> <li>classe de concreto deve ser igual ou maior que C25</li> <li>rebocada internamente, sem fundo, tampa de concreto</li> </ul>	113 unid
		<b>Caixa de passagem 60 x 60 x 60 cm – fornecimento e instalação</b> <ul style="list-style-type: none"> <li>caixa em concreto armado 40x40x40 cm</li> <li>classe de concreto deve ser igual ou maior que C25</li> <li>rebocada internamente, sem fundo, tampa de concreto</li> </ul>	4 unid
		<b>Eletroduto Corrugado – fornecimento e instalação</b> <ul style="list-style-type: none"> <li>diâmetro 2", fabricado em PEAD</li> <li>conforme norma ABNT NBR 15715</li> </ul>	1569 m
		<b>Eletroduto Corrugado – fornecimento e instalação</b> <ul style="list-style-type: none"> <li>diâmetro 1 1/2", fabricado em PEAD</li> <li>conforme norma ABNT NBR 15715</li> </ul>	1919 m
-		<b>Base de concreto para poste flangeado – fornecimento e instalação</b> <ul style="list-style-type: none"> <li>escavação do solo</li> <li>dimensão aproximada: 25x25x70cm</li> <li>forma em madeira de pinus</li> <li>concreto usinado fck 25 MPA</li> <li>com colocação e nivelamento de chumbadores</li> </ul>	113 unid
-		<b>Base de concreto para balizador – fornecimento e instalação</b> <ul style="list-style-type: none"> <li>escavação do solo</li> <li>dimensão aproximada: 12x12x35cm</li> <li>forma em madeira de pinus</li> <li>concreto usinado fck 25 MPA</li> <li>com colocação e nivelamento de chumbadores</li> </ul>	15 unid
-		<b>Cabo de cobre isolado XLPE 0,6/1KV 90° 2,5 mm<sup>2</sup> – fornec. e instalação</b> <ul style="list-style-type: none"> <li>não propagação de chama conforme NBRNM-IEC60332-1</li> <li>fabricação conforme NBR 7286</li> </ul>	1432 m
-		<b>Cabo de cobre isolado XLPE 0,6/1KV 90° 4,0 mm<sup>2</sup> – fornec. e instalação</b> <ul style="list-style-type: none"> <li>não propagação de chama conforme NBRNM-IEC60332-1</li> <li>fabricação conforme NBR 7286</li> </ul>	2490 m
-		<b>Cabo de cobre isolado XLPE 0,6/1KV 90° 6,0 mm<sup>2</sup> – fornec. e instalação</b> <ul style="list-style-type: none"> <li>não propagação de chama conforme NBRNM-IEC60332-1</li> <li>fabricação conforme NBR 7286</li> </ul>	532 m
-		<b>Cabo de cobre isolado XLPE 0,6/1KV 90° 10 mm<sup>2</sup> – fornec. e instalação</b> <ul style="list-style-type: none"> <li>não propagação de chama conforme NBRNM-IEC60332-1</li> <li>fabricação conforme NBR 7286</li> </ul>	180 m

**ESTADO DE SANTA CATARINA**  
**PREFEITURA MUNICIPAL DE CAÇADOR**  
**INSTITUTO DE PESQUISA E PLANEJAMENTO URBANO DE CAÇADOR**

-		<b>Cabo de cobre isolado XLPE 0,6/1KV 90° 16 mm<sup>2</sup> – fornec. e instalação</b> <ul style="list-style-type: none"> <li>• não propagação de chama conforme NBRNM-IEC60332-1</li> <li>• fabricação conforme NBR 7286</li> </ul>	6160 m
-		<b>Cabo de cobre isolado XLPE 0,6/1KV 90° 25 mm<sup>2</sup> – fornec. e instalação</b> <ul style="list-style-type: none"> <li>• não propagação de chama conforme NBRNM-IEC60332-1</li> <li>• fabricação conforme NBR 7286</li> </ul>	570 m
-		<b>Cabo PP UV 3 x 1,5 mm (p/ subida dos postes) - fornecimento e instalação</b> <ul style="list-style-type: none"> <li>• conforme NBRNM-IEC60332-1</li> <li>• fabricação conforme NBR 7286</li> </ul>	738 m
-		<b>Parafusos em INOX</b> <ul style="list-style-type: none"> <li>• para fixação dos faróis LED digitais nas tampas das caixas de alumínio</li> <li>• para resistência ao ambiente externo, todos os parafusos deverão ser em INOX.</li> </ul>	534 unid
-		<b>Fita auto fusão</b> <ul style="list-style-type: none"> <li>• isolamento primária de cabos, emendas e terminações classe de tensão até 69 kV</li> <li>• isolante elétrico nas emendas e terminações de cabos até a temp. de 90° C</li> </ul>	288 m
-		<b>Espuma expansiva de Poliuretano</b> <ul style="list-style-type: none"> <li>• para fechamento entre os eletrodutos e as caixas de passagem em alumínio</li> </ul>	20 unid
-		<b>Escavação de vala para instalação de eletrodutos e caixas</b> <ul style="list-style-type: none"> <li>• abertura e fechamento de vala com compactação manual</li> <li>• retirada e colocação de leiva de grama</li> </ul> <p>VOLUME p/ ELETRODUTOS SUBTERRÂNEOS:  <math>V = 30\text{cm(L)} \times 60\text{cm(H)} \times C (2''+1.1/2'') = 0,3 \times 0,6 \times 3488 = 627,84 \text{ m}^3</math></p> <p>VOLUME p/ CAIXAS DE PASSAGEM:  4 caixas de 60x60x60: <math>V = 60\text{cm(L)} \times 60\text{cm(H)} \times 60\text{cm(C)} \times 4 = 0,864 \text{ m}^3</math>  113 caixas de 40x40x40: <math>V = 40\text{cm(L)} \times 40\text{cm(H)} \times 40\text{cm(C)} \times 113 = 7,232 \text{ m}^3</math>  267 caixas de 15x15x10: <math>V = 15\text{cm(L)} \times 10\text{cm(H)} \times 15\text{cm(C)} \times 267 = 0,601 \text{ m}^3</math></p>	636,54 m <sup>3</sup>

\*as imagens dos produtos são de caráter meramente ilustrativo

## 7. Cronograma de Execução Sugerido

**Semana 1:** abertura de valas, instalação de eletrodutos e caixas de passagem;

**Semana 2:** confecção das bases de concreto e instalação dos postes e balizadores;

**Semana 3:** passagem do cabeamento;

**Semana 4:** instalação dos embutidos de solo, luminárias ornamentais, balizadores e luminárias públicas;

**Semana 5:** instalação dos quadros de distribuição;

**Semana 6:** conexão do sistema à rede, testes finais e limpeza geral da obra.

*8. Orientações Finais*

Deverá a contratada realizar a limpeza geral das obras e serviços, incluindo acessos e demais partes afetadas com a execução das obras e providenciar os serviços não citados explicitamente, mas necessários à entrega das obras. Caberá à contratada zelar pelo uso de EPIs e demais aspectos de segurança em atendimento à legislação vigente.

Todas as instalações deverão primar pela segurança e bom acabamento, especialmente no que se refere aos condutores, condutos e equipamentos, os quais serão cuidadosamente instalados, firmemente ligados aos respectivos suportes e com a melhor aparência possível.

As instalações elétricas deverão ser executadas conforme o projeto específico e deverão em conformidade com as normas e exigências da concessionária local.

O executante deverá efetuar os testes das instalações junto com a equipe da fiscalização, que deverá aprovar formalmente os serviços.

Caçador-SC, setembro de 2020.

---

**Alan Amanthéa**  
Engenheiro Eletricista  
CREA/SC 105.873-1



1. Responsável Técnico

**ALAN FRANCIS AMANTHEA**

Título Profissional: Engenheiro Eletricista

RNP: 1704124492  
Registro: 105873-1-SC

Empresa Contratada: IPPUC INST PESQUISA PLANEJ URBANO DE CACADOR

Registro: C05364-3-SC

2. Dados do Contrato

Contratante: Prefeitura Municipal de Caçador

Endereço: AVENIDA SANTA CATARINA

Complemento:

Cidade: CACADOR

Valor da Obra/Serviço/Contrato: R\$ 628.601,80

Contrato: Celebrado em:

Honorários:

Vinculado à ART:

Bairro: CENTRO

UF: SC

Ação Institucional:

Tipo de Contratante:

CPF/CNPJ: 83.074.302/0001-31  
Nº: 195

CEP: 89500-124

3. Dados Obra/Serviço

Proprietário: Prefeitura Municipal de Caçador

Endereço: R. Nereu Ramos a R. Paulino Leão - ext 1100m

Complemento:

Cidade: CACADOR

Data de Início: 01/05/2020

Data de Término: 05/08/2020

Finalidade: Infra-estrutura

Bairro: CENTRO

UF: SC

Coordenadas Geográficas:

CPF/CNPJ: 83.074.302/0001-31  
Nº: S/N

CEP: 89500-124

Código:

4. Atividade Técnica

Projeto	Dimensionamento	Desenho Técnico	Especificação
<b>Iluminação pública</b>	Dimensionamento	Desenho Técnico	Especificação
	Dimensão do Trabalho:	117,00	Ponto(s)
<b>Duto Para Cabos Elétricos</b>	Dimensionamento	Especificação	
	Dimensão do Trabalho:	3.488,00	Metro(s)
<b>Quadro de comando/controle</b>	Dimensionamento	Desenho Técnico	Especificação
	Dimensão do Trabalho:	3,00	Unidade(s)
<b>Iluminação dirigida (fachadas e painéis)</b>	Especificação	Desenho Técnico	
	Dimensão do Trabalho:	271,00	Ponto(s)

5. Observações

Iluminação p/ ciclovia e passeio c/ 93 luminárias ornamentais , 24 luminárias LED p/ via pública , 256 faróis led âmbar p/ iluminação dirigida no paisagismo e 15 balizadores LED nos acessos

6. Declarações

. Acessibilidade: Declaro, sob as penas da Lei, que na(s) atividade(s) registrada(s) nesta ART não se exige a observância das regras de acessibilidade previstas nas normas técnicas de acessibilidade da ABNT, na legislação específica e no Decreto Federal n. 5.296, de 2 de dezembro de 2004.

7. Entidade de Classe

NENHUMA

8. Informações

. A ART é válida somente após o pagamento da taxa.  
Situação do pagamento da taxa da ART em 05/08/2020: TAXA DA ART A PAGAR  
Valor ART: R\$ 88,78 | Data Vencimento: 25/08/2020 | Registrada em: 05/08/2020  
Valor Pago: | Data Pagamento: | Nosso Número: 14002004000322311

. A autenticidade deste documento pode ser verificada no site [www.crea-sc.org.br/art](http://www.crea-sc.org.br/art).

. A guarda da via assinada da ART será de responsabilidade do profissional e do contratante com o objetivo de documentar o vínculo contratual.

. Esta ART está sujeita a verificações conforme disposto na Súmula 473 do STF, na Lei 9.784/99 e na Resolução 1.025/09 do CONFEA.

9. Assinaturas

Declaro serem verdadeiras as informações acima.

ALAN FRANCIS  
AMANTHEA:99399652  
904

Assinado de forma digital por ALAN FRANCIS AMANTHEA:99399652904  
DN: c=BR, o=ICP-Brasil, ou=Secretaria da Receita Federal do Brasil - RFB, ou=RFB e-CPF A3, ou=BR, BRANCO, ou=11823820000157, cn=ALAN FRANCIS AMANTHEA:99399652904  
Dados: 2020.08.05 10:42:19 -03'00'

CACADOR - SC, 05 de Agosto de 2020

ALAN FRANCIS AMANTHEA

993.996.529-04

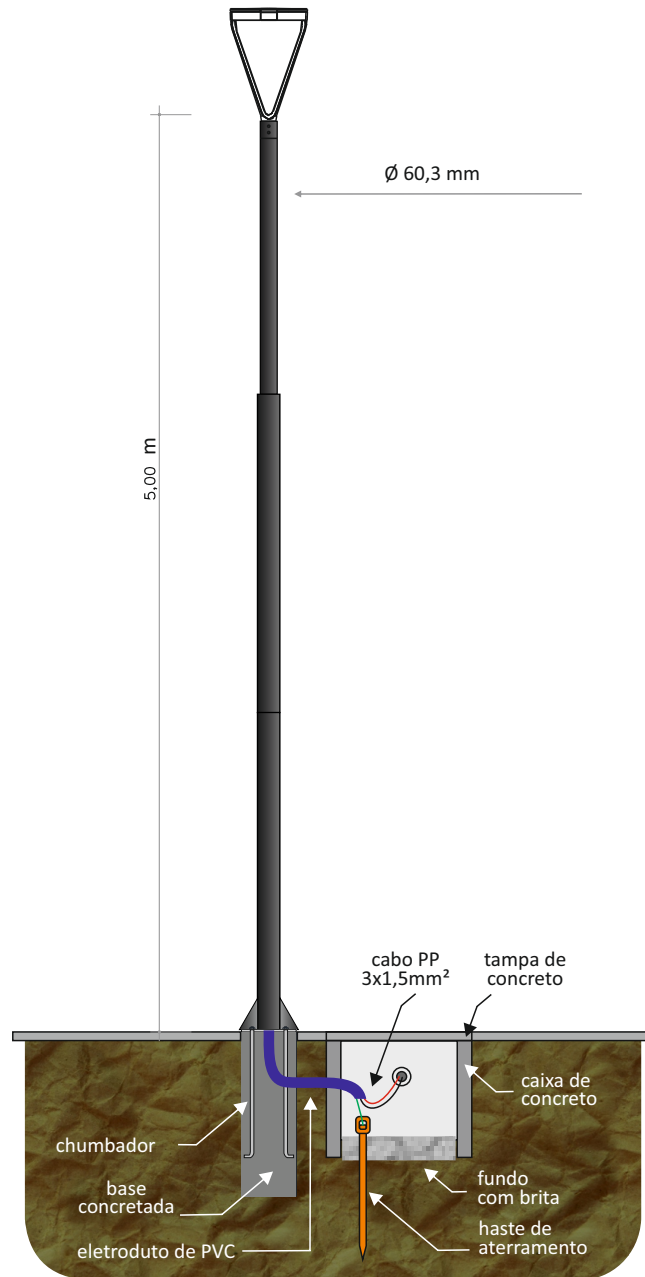
Contratante: Prefeitura Municipal de Caçador

83.074.302/0001-31

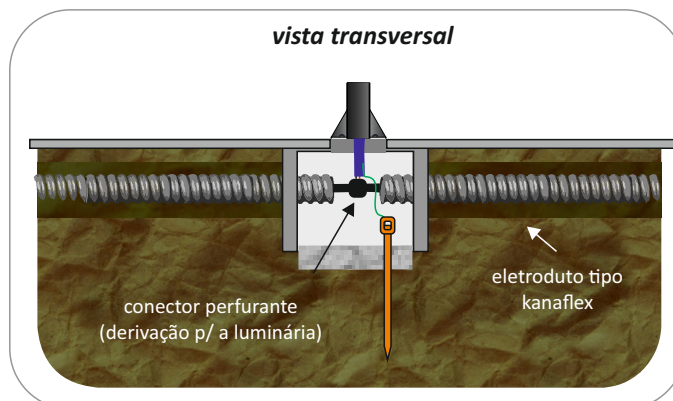
# ANEXO A

Detalhe de ligações da iluminação das luminárias LED ornamentais

*vista lateral*



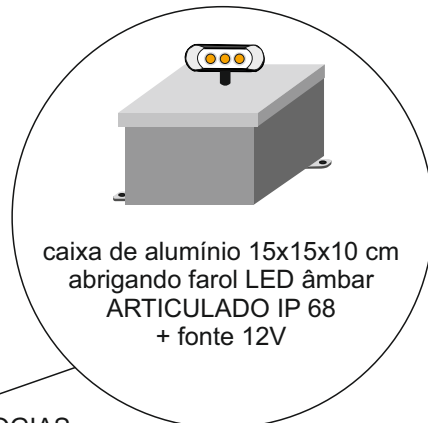
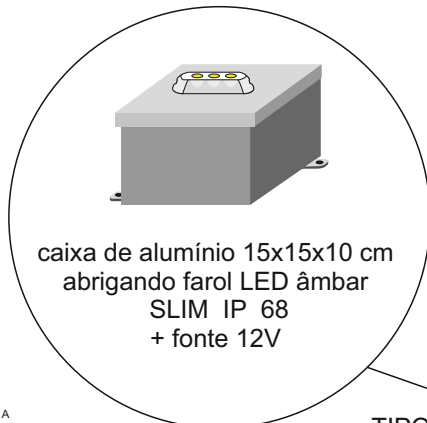
*vista transversal*



# ANEXO B

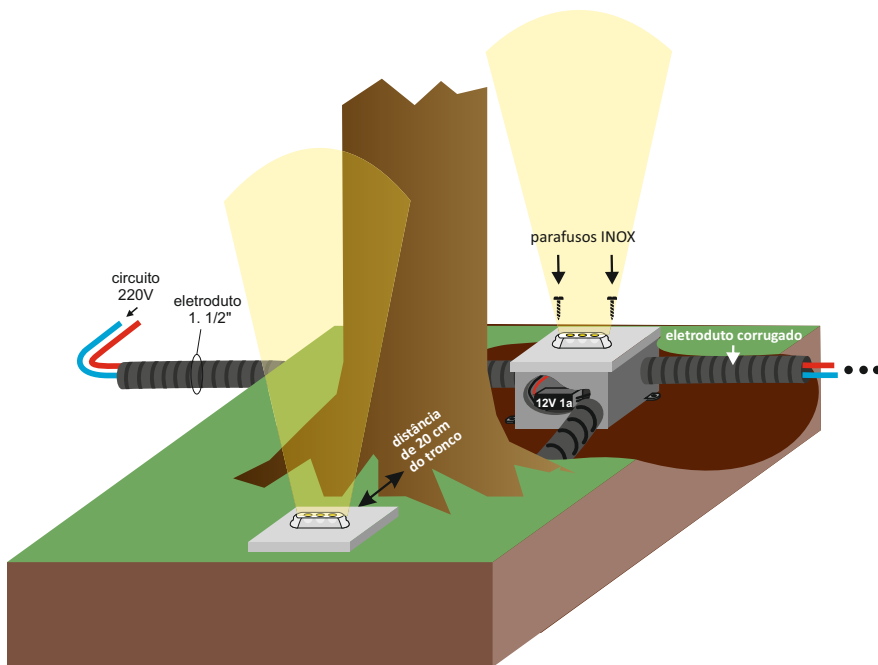
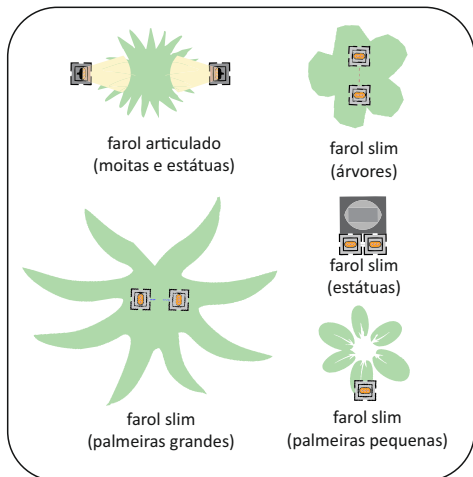
Detalhe de instalação dos LEDS âmbar 12V automotivos embutidos no solo

vídeo demonstrativo disponível em <https://youtu.be/ZCoplZUFAkw>



## TIPOLOGIAS

Exemplos de representações encontradas na planta: (paisagismo, destaques, bustos, pergolados)



Exemplos de ligações:

