



**NOTAS**

- 1- Padrão de entrada conforme o Anexo 11 da norma CELESC N.º 221.0001 - Fornecimento de Energia Elétrica em Tensão Secundária de Distribuição - Revisão: Julho de 2019
- 2- A representação da posição da fotofórmula na planta é meramente ilustrativa, ficando a cargo do executor a definição do local, desde que leve em consideração as luzes artificiais.
- 3- A especificação completa dos equipamentos listados na legenda encontra-se anexada no memorial descritivo deste projeto.

**LEGENDA**

| Símbolo | Equipamento                                | Quantidade |
|---------|--|------------|
| ☐       | quadro de distribuição principal em murais | 3 unid.    |
| ☐       | luz de rua de 150W                         | 238 unid.  |
| ☐       | luz de rua de 100W                         | 18 unid.   |
| ☐       | luz de rua de 60W                          | 47 unid.   |
| ☐       | luz de rua de 40W                          | 46 unid.   |
| ☐       | luz de rua de 25W                          | 15 unid.   |
| ☐       | luz de rua de 15W                          | 24 unid.   |
| ☐       | luz de rua de 10W                          | 23 unid.   |
| ☐       | luz de rua de 5W                           | 4 unid.    |
| ☐       | luz de rua de 3W                           | 113 unid.  |
| ☐       | luz de rua de 2W                           | 287 unid.  |
| ☐       | luz de rua de 1W                           | 27 unid.   |
| ☐       | luz de rua de 0,5W                         | 178 unid.  |

**LEGENDA**

| Símbolo | Equipamento                                | Quantidade |
|---------|--|------------|
| ☐       | quadro de distribuição principal em murais | 3 unid.    |
| ☐       | luz de rua de 150W                         | 238 unid.  |
| ☐       | luz de rua de 100W                         | 18 unid.   |
| ☐       | luz de rua de 60W                          | 47 unid.   |
| ☐       | luz de rua de 40W                          | 46 unid.   |
| ☐       | luz de rua de 25W                          | 15 unid.   |
| ☐       | luz de rua de 15W                          | 24 unid.   |
| ☐       | luz de rua de 10W                          | 23 unid.   |
| ☐       | luz de rua de 5W                           | 4 unid.    |
| ☐       | luz de rua de 3W                           | 113 unid.  |
| ☐       | luz de rua de 2W                           | 287 unid.  |
| ☐       | luz de rua de 1W                           | 27 unid.   |
| ☐       | luz de rua de 0,5W                         | 178 unid.  |

**Projeto Iluminação do trecho 4 do Parque Linear - GERAL**

**IPPUC**  
INSTITUTO DE PESQUISA E PLANEJAMENTO URBANO DE CAÇADOR

**Responsável Técnico**  
Alan Amathia - Engenheiro Eletricista  
CREA/SC 105.873-1

**Referência**  
- trecho entre as estações 123 e 179  
- entre a R. Nereu Ramos e a R. Paulino Leão

**Revistas**

**Área**

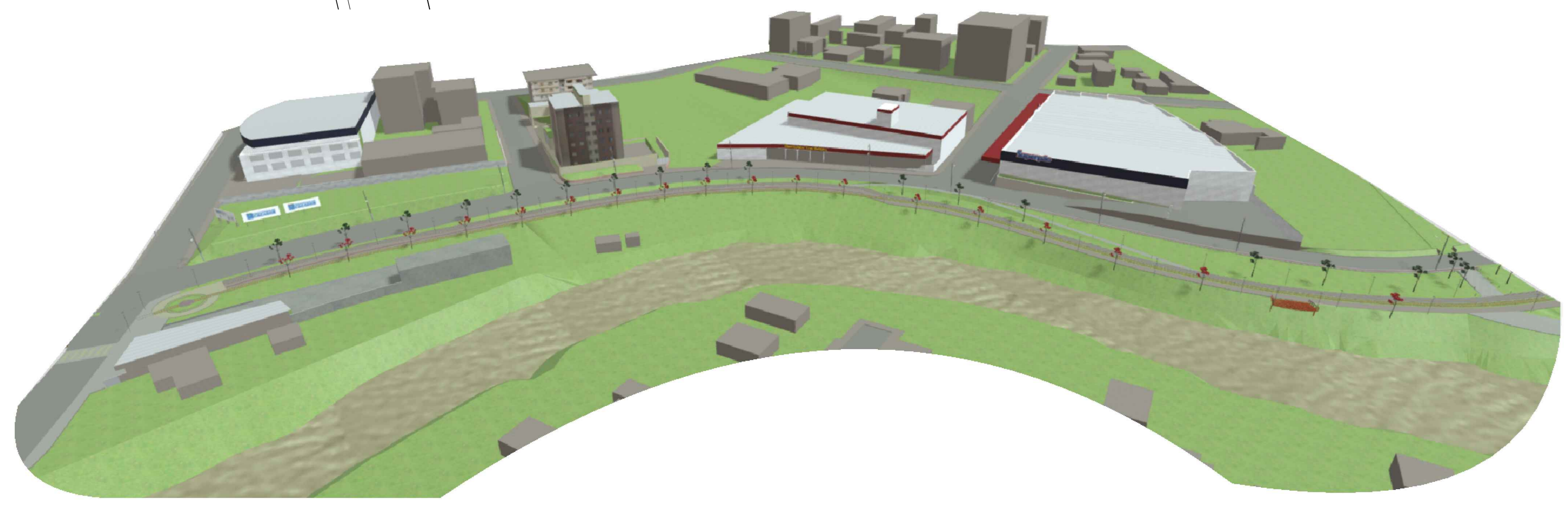
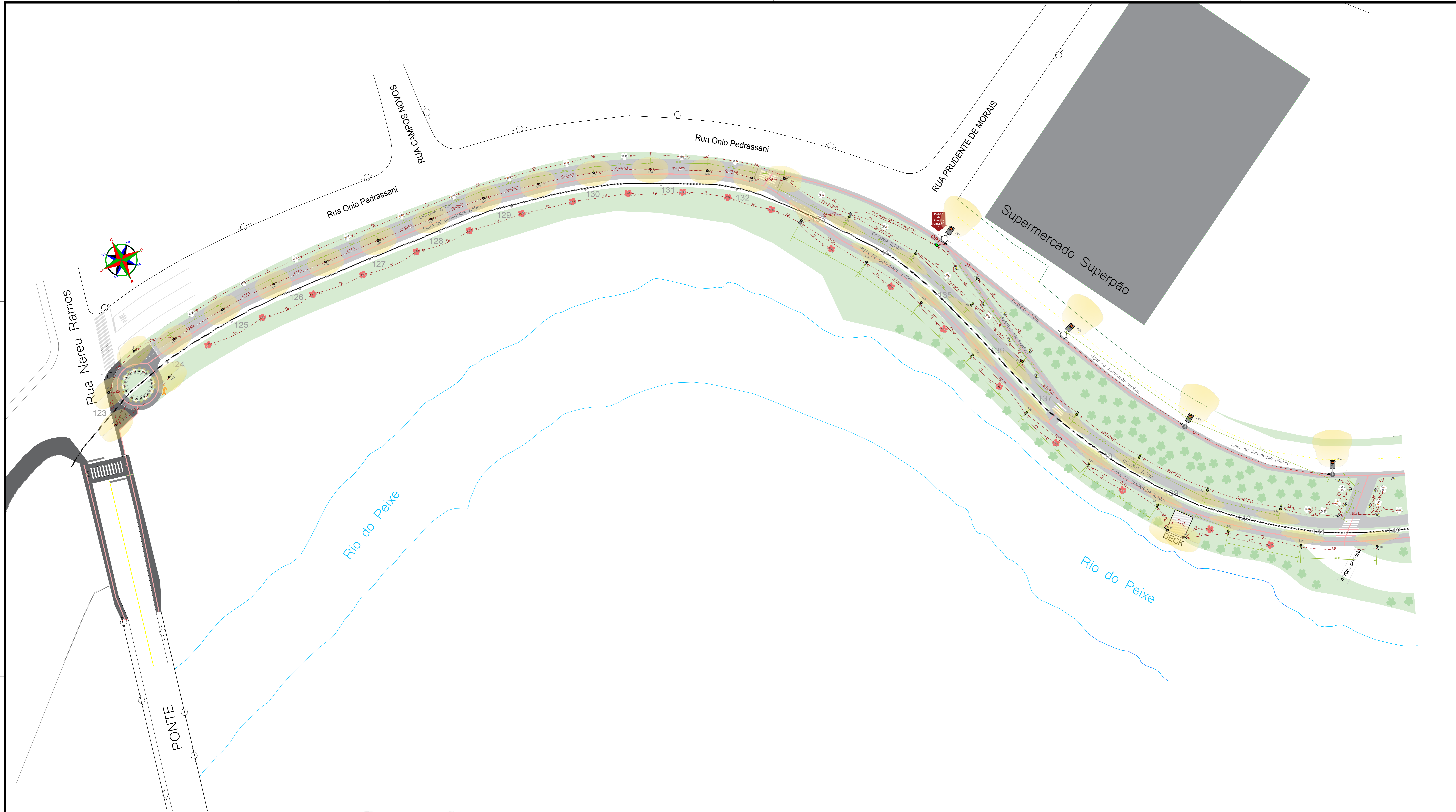
**Escala**

**Desenho** Alan Amathia

**Arquivo** Digitalização de Projeto de Iluminação - Trecho 4 - 2020

**FOLHA**  
01/05

**Data**  
5 agosto 2020



**NOTAS**

- 1- Padrão de entrada conforme o Anexo 11 da norma CELESC N.º 221.0001 - Fornecimento de Energia Elétrica em Tensão Secundária de Distribuição - Revisão: Junho de 2019
- 2- A representação da posição da fotocélula na planta é meramente ilustrativa, ficando a cargo do executor a definição do local, desde que leve em consideração a incidência de luzes artificiais.
- 3- A especificação completa dos equipamentos listados na legenda encontra-se anexada no memorial descritivo deste projeto.

**LEGENDA**

| Símbolo | Equipamento  | Quantidade | Símbolo | Equipamento  | Quantidade |
|---------|--|------------|---------|--|------------|
| ☐       | quadro de distribuição principal em murais                                 | 1 unid.    | +       | rede baseamento 5000V/100V, homologado pela CELESC   | 6 unid.    |
| ☐       | luz de arêolas em 1x200 200w 12V   | 84 unid.   | +       | haste de aterramento normalizada de 500 2.40m  | 44 unid.   |
| ☐       | luz de arêolas em 1x200 200w 12V   | 18 unid.   | +       | padrão de entrada de energia de ANEXO 11 da N 221.0001 CELESC  | 1 unid.    |
| ☐       | luminária empurrentada LED 020W - 5000K, base em 1200mm, feixe ASSIMÉTRICO | 18 unid.   | +       | poste polimérico com ósmole, tipo 1m - 8 m de altura livre, feixe, 100 00W, parafusos PU no cor. prata | 2 unid.    |
| ☐       | luminária empurrentada LED 020W - 5000K, base em 1200mm, feixe SIMÉTRICO   | 18 unid.   | +       | poste polimérico red. 5 m de altura livre, feixe, tipo 800mm, 50 00W, parafusos PU no cor. prata       | 37 unid.   |
| ☐       | luz de arêolas em 1x200 200w 12V   | 18 unid.   | +       | estroboscópio flexível corrigido em PEACD, diâmetro 2"   | 607 unid.  |
| ☐       | luminária empurrentada LED 020W - 5000K, base em 1200mm, feixe ASSIMÉTRICO | 4 unid.    | +       | estroboscópio flexível corrigido em PEACD, diâmetro 1.10"  | 688 unid.  |
| ☐       | luminária empurrentada LED 020W - 5000K, base em 1200mm, feixe SIMÉTRICO   | 4 unid.    | +       | cadeia de segurança em aço inoxidável - C30, 304/316, em 0' tempo e 6' fecho                           | 240 unid.  |
| ☐       | luminária empurrentada LED 020W - 5000K, base em 1200mm, feixe ASSIMÉTRICO | 2 unid.    | +       | cadeia de segurança em aço inoxidável - C30, 304/316, em 0' tempo e 6' fecho                           | 940 unid.  |
| ☐       | luminária empurrentada LED 020W - 5000K, base em 1200mm, feixe SIMÉTRICO   | 2 unid.    | +       | cadeia de segurança em aço inoxidável - C30, 304/316, em 0' tempo e 6' fecho                           | 785 unid.  |
| ☐       | luminária empurrentada LED 020W - 5000K, base em 1200mm, feixe ASSIMÉTRICO | 42 unid.   | +       | cadeia de segurança em aço inoxidável - C30, 304/316, em 0' tempo e 6' fecho                           | 632 unid.  |
| ☐       | luminária empurrentada LED 020W - 5000K, base em 1200mm, feixe SIMÉTRICO   | 110 unid.  | +       | cadeia de segurança em aço inoxidável - C30, 304/316, em 0' tempo e 6' fecho                           | 1540 unid. |
| ☐       | luminária empurrentada LED 020W - 5000K, base em 1200mm, feixe ASSIMÉTRICO | 110 unid.  | +       | cadeia de segurança em aço inoxidável - C30, 304/316, em 0' tempo e 6' fecho                           | 870 unid.  |

**Projeto** Iluminação do trecho 4 do Parque Linear - SETOR A

**Referência**  
 - trecho entre as estações 123 e 142  
 - entre a R. Nereu Ramos e Supermercado Superpão

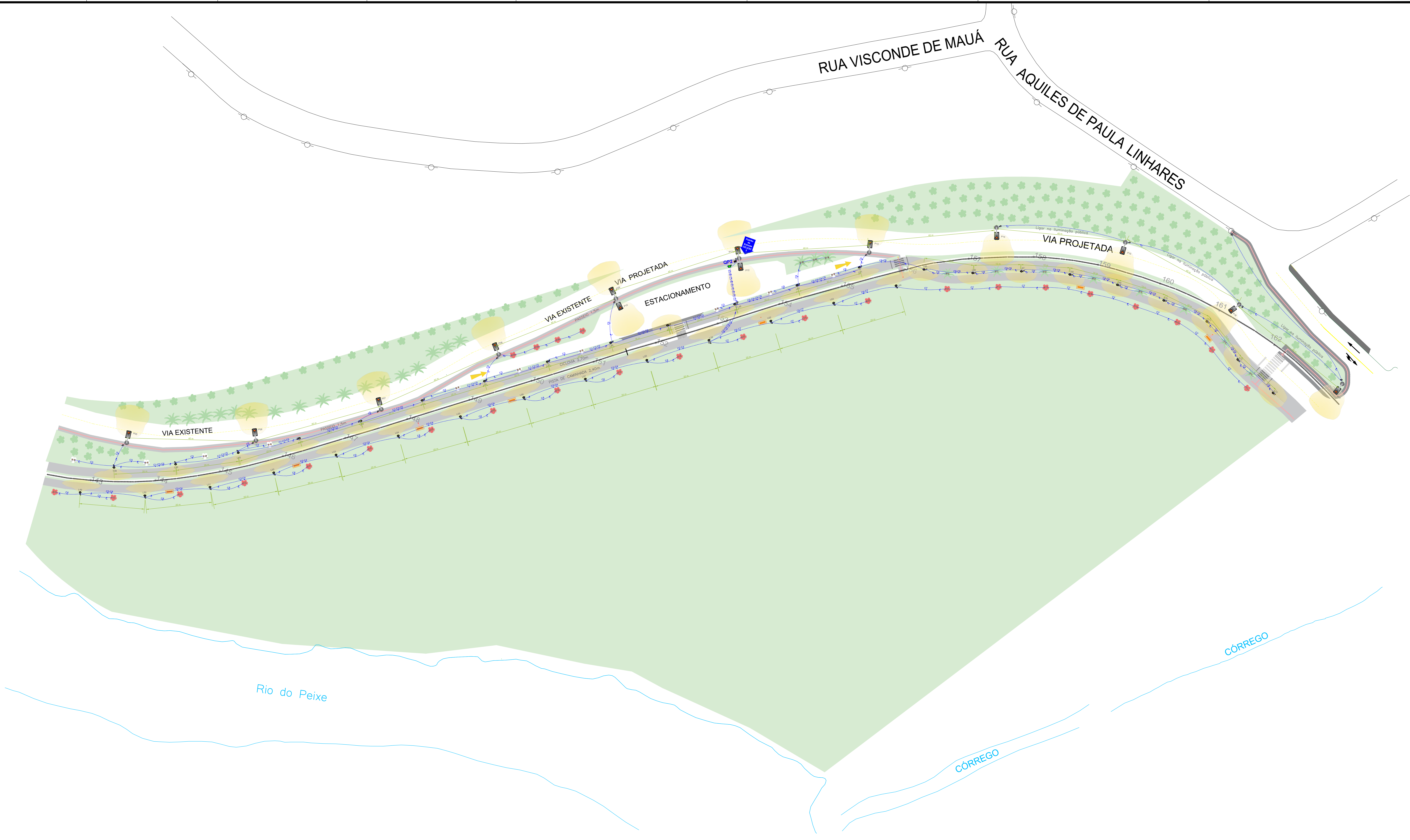
**Revizões**

**Área**  
 Escala  
 Desenho Alan Amantilha  
 Arquivo Digitalização de Projeto em PDF  
 Responsável Técnico Alan Amantilha - Engenheiro Eletricista CREA/SC 105.873-1

**IPPUCC**  
 INSTITUTO DE PESQUISA E PLANEJAMENTO URBANO DE CAÇADOR

**FOUNA**  
 02/05

**Data**  
 5 agosto 2020



**NOTAS**

- 1- Padrão de entrada conforme o Anexo 11 da norma CELESC N.º 221.0001 - Fornecimento de Energia Elétrica em Tensão Secundária de Distribuição - Revisão: Julho de 2019
- 2- A representação da posição da fotocélula na planta é meramente ilustrativa, ficando a cargo do executor a definição do local, desde que leve em consideração as luzes artificiais.
- 3- A especificação completa dos equipamentos listados na legenda encontra-se elencada no memorial descritivo deste projeto.

**LEGENDA**

| Símbolo | Equipamento   | Quantidade | Símbolo | Equipamento  | Quantidade |
|---------|---|------------|---------|--|------------|
| ☐       | quadro de distribuição principal em montes                                | 1 unid.    | +       | rede binôscula 1000V/100V, homologada pela CELESC  | 14 unid.   |
| ☐       | caixa de entrada 11520 240x120  | 48 unid.   | +       | haste de aterramento normalizada de 50" 2,41" n  | 48 unid.   |
| ☐       | luminária ornamental LED 020W - 5000K, base em 7000 lm, fecho ASSIMÉTRICO | 20 unid.   | +       | padrão de entrada de energia de ANEXO 11 da N.º 221.0001 CELESC  | 1 unid.    |
| ☐       | luminária ornamental LED 020W - 5000K, base em 7000 lm, fecho SIMÉTRICO   | 10 unid.   | +       | poste polimérico curvo simples, tipo 11 - 8 m de altura livre, fangado, 100 000 pontos PFI no cor. preto | 8 unid.    |
| ☐       | luminária pública LED 110W - 5000K, base em 20000 lm                      | 13 unid.   | +       | poste polimérico curvo duplo, tipo 11 - 8 m de altura livre, fangado, 100 000 pontos PFI no cor. preto   | 2 unid.    |
| ☐       | luminária pública LED 110W - 5000K, base em 20000 lm                      | 14 unid.   | +       | estroboscópio controlado em PFCAD - diâmetro 2"  | 36 unid.   |
| ☐       | caixa de passagem em concreto armado - C25, 40x40x10 cm x 10 cm x 10 cm   | 2 unid.    | +       | estroboscópio 100W - 5000K, base em 7000 lm, fecho ASSIMÉTRICO   | 710 unid.  |
| ☐       | caixa de passagem em concreto armado - C25, 40x40x10 cm x 10 cm x 10 cm   | 44 unid.   | +       | caixa de passagem em concreto armado - C25, 40x40x10 cm x 10 cm x 10 cm                                  | 315 unid.  |
| ☐       | caixa de passagem de alumínio 150x150 cm x 10 cm x 10 cm                  | 54 unid.   | +       | caixa de passagem de alumínio 150x150 cm x 10 cm x 10 cm   | 144 unid.  |
| ☐       | caixa de passagem de alumínio 150x150 cm x 10 cm x 10 cm                  | 54 unid.   | +       | caixa de passagem de alumínio 150x150 cm x 10 cm x 10 cm   | 144 unid.  |
| ☐       | caixa de passagem de alumínio 150x150 cm x 10 cm x 10 cm                  | 54 unid.   | +       | caixa de passagem de alumínio 150x150 cm x 10 cm x 10 cm   | 144 unid.  |

**Projeto** Iluminação do trecho 4 do Parque Linear - SETOR B

**Referência**  
+ trecho entre as estações 142 e 163  
+ R. Osório Pedroncini, entre o Supermercado Superpão e a R. Aquiles de Paula Linhares

**Revistas**

**Área**

**Escala**

**Desenho** Alan Amathia

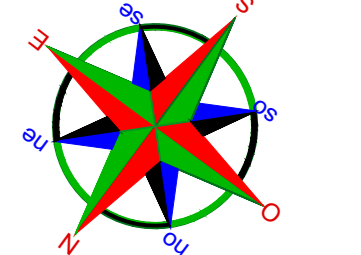
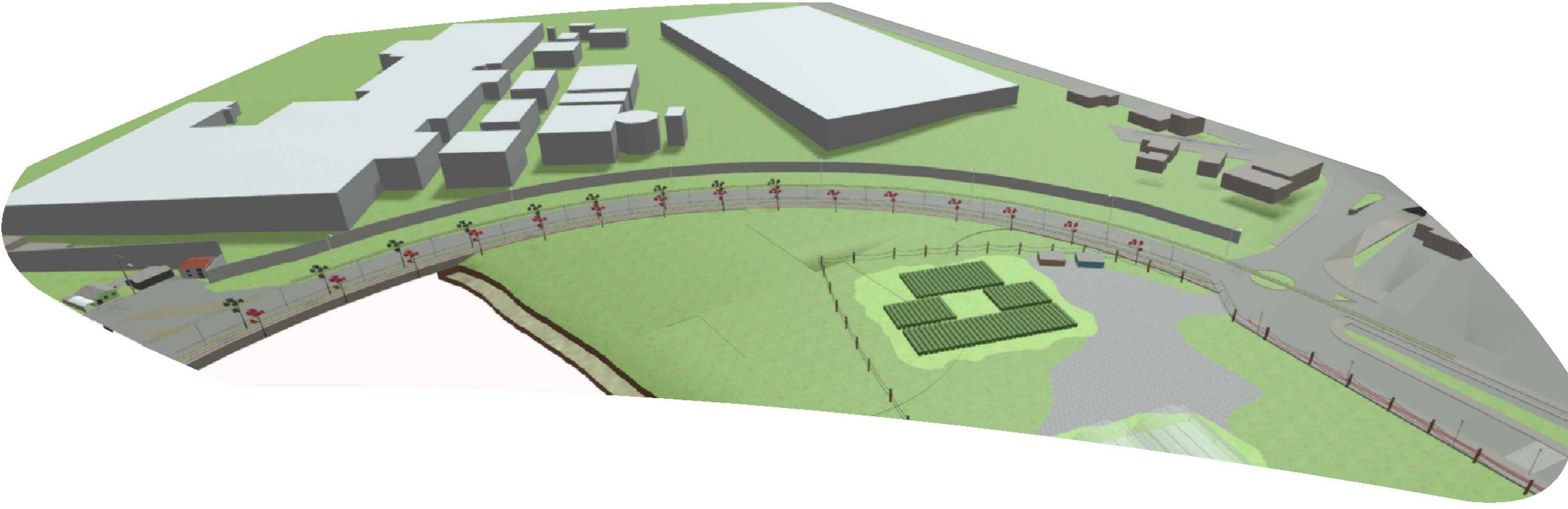
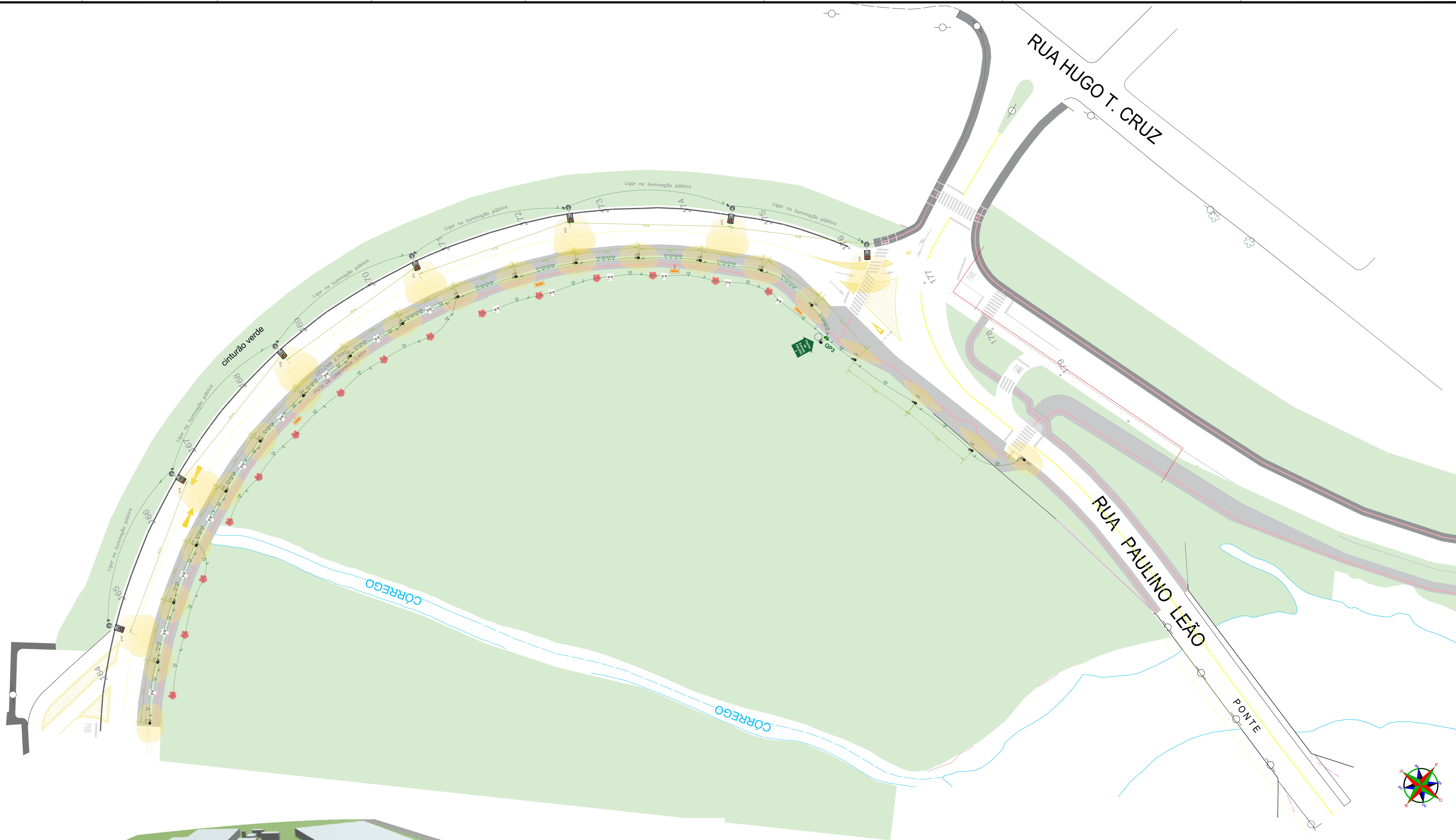
**Arquivo** Digitalização em PDF

**Responsável Técnico**  
Alan Amathia - Engenheiro Eletricista  
CREA/SC 105.873-1

**FOUNA**  
03/05

**Data**  
5 agosto 2020

**Arquivo** Digitalização em PDF



**NOTAS**

- 1- Padrão de entrada conforme o Anexo 11 da norma CELESC N.º 221.0001 - Fornecimento de Energia Elétrica em Tensão Secundária de Distribuição - Revisão: Julho de 2019
- 2- A representação da posição da fotocélula na planta é meramente ilustrativa, ficando a cargo do executor a definição do local, desde que leve em consideração a incidência de luzes artificiais.
- 3- A especificação completa dos equipamentos listados na legenda encontra-se anexada no memorial descritivo deste projeto.

**LEGENDA**

| Símbolo | Equipamento  | Quantidade | Símbolo | Equipamento  | Quantidade |
|---------|--|------------|---------|--|------------|
| ☐       | OPR quadro de distribuição principal em morse  | 1 unid.    | +       | rede baseadora 5000V/100V, homologada pela CELESC  | 4 unid.    |
| ☐       | luzes aéreas 60W 110/220V 12V  | 80 unid.   | +       | haste de aterramento normalizada de 50x 2,40m  | 28 unid.   |
| ☐       | luminária ornamental LED 200W - 5000K, base em 7000lm, feixe ASSIMÉTRICO             | 3 unid.    | +       | posto de entrada de energia de 110V/220V CELESC  | 1 unid.    |
| ☐       | luminária ornamental LED 200W - 5000K, base em 7000lm, feixe SIMÉTRICO               | 15 unid.   | +       | poste polimérico curvo simples, tipo 1m - 8" de altura livre, baseado 100 000, pintura PU na cor prata | 7 unid.    |
| ☐       | luminária pública LED 110W - 5000K, base mínima 20000lm                              | 7 unid.    | +       | poste polimérico reto, 8" de altura livre, baseado, tipo 8000, 50 000, pintura PU na cor prata         | 20 unid.   |
| ☐       | branco de passagem de alumínio 10x10x10 em 20 metros com suporte de 2m               | 7 unid.    | +       | eletroduto flexível corrugado em PEAD, diâmetro 2"   | 200 m      |
| ☐       | varão de passagem em concreto armado - 12x12 - 40x40x40 em 20 metros e 1/2" de ferro | 20 unid.   | +       | eletroduto flexível corrugado em PEAD, diâmetro 1 1/2"   | 100 m      |
| ☐       | varão de passagem de alumínio 10x10x10 em 20 metros com suporte de 2m                | 60 unid.   | +       | cabos PVC 3x1,5 mm² (utilizado nos pontos de passagem de terminais nos postes)                         | 140 m      |
| ☐       |  |            | ☐       | cabos de cobre isolado 2x16 0,6/1kV 90° 1,5 mm²  | 400 m      |
|         |  |            | ☐       | cabos de cobre isolado 2x10 0,6/1kV 90° 1,5 mm²  | 100 m      |
|         |  |            | ☐       | cabos de cobre isolado 2x6 0,6/1kV 90° 1,5 mm²   | 100 m      |
|         |  |            | ☐       | cabos de cobre isolado 2x4 0,6/1kV 90° 1,5 mm²   | 100 m      |

**Projeto** Iluminação do trecho 4 do Parque Linear - SETOR C

**Referência**  
 - Trecho entre as estações 163 e 178  
 - R. Osório Pedrossari, entre a R. Aquiles de Paula Liribares e a R. Paulino Leão

**Revistas**

**Área**

**Escala**

**Desenho** Alan Amantéa

**Arquivo** Digitalização de arquivos em PDF para publicação em formato digital. Projeto de Iluminação do Trecho 4 do Parque Linear - Setor C - Folha 04/05

**Responsável Técnico**  
 Alan Amantéa - Engenheiro Eletricista  
 CREA/SC 105.873-1

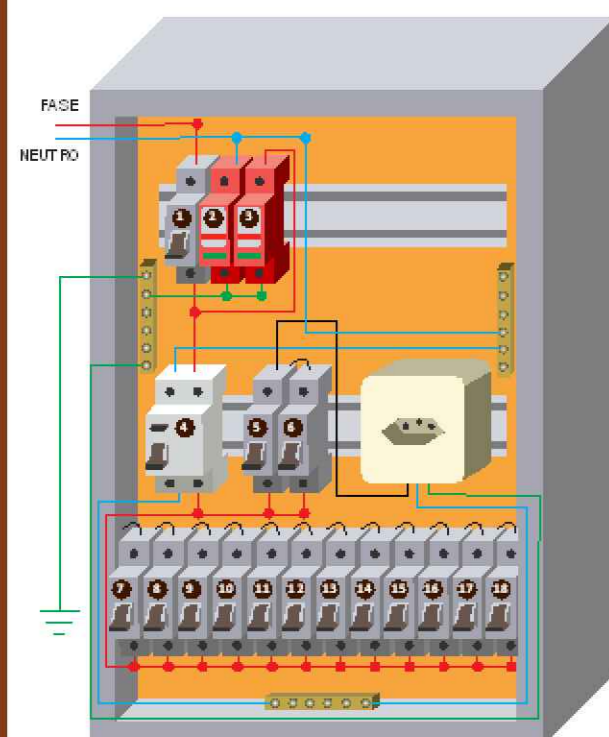
**FOLHA** 04/05

**Data** 5 agosto 2020

quadro de cargas, diagrama unifilar simplificado e sugestão de montagem dos quadros em mureta .

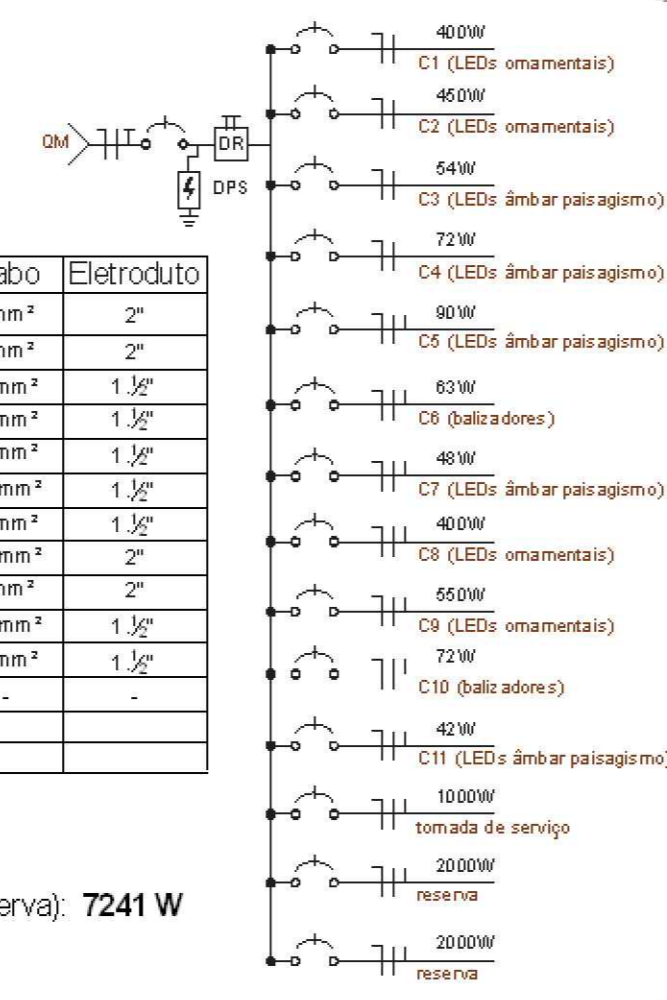
\*Nota: para simplificação gráfica, foi representada a proteção com DR único, porém recomenda-se a proteção DR por grupos de circuitos com magnitudes de corrente similares.

**PADRÃO DE ENTRADA 1**



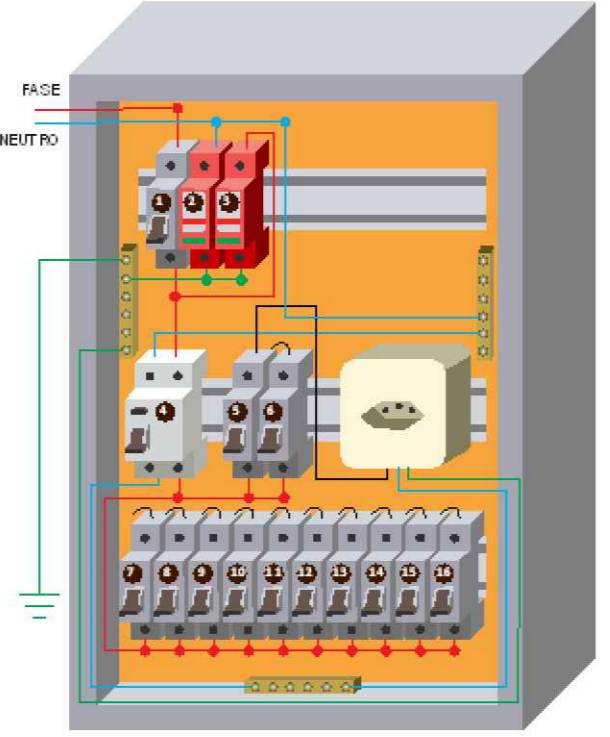
| Circuito | Equipamento                                     | Potência | Σ Potência | Corrente | Distância | Cabo               | Eletroduto |
|----------|---|----------|------------|----------|-----------|--------------------|------------|
| C1       | 8 Luminárias ornamentais LED (L01 a L08)        | 50W      | 400W       | 2A       | 366m      | 6mm <sup>2</sup>   | 2"         |
| C2       | 8 Luminárias ornamentais LED (L09 a L17)        | 50W      | 400W       | 2,24A    | 150m      | 4mm <sup>2</sup>   | 2"         |
| C3       | 16 LEDs âmbar 12V no paisagem (A001 a A016)     | 3W       | 54W        | 7,2A     | 366m      | 16mm <sup>2</sup>  | 1,5"       |
| C4       | 24 LEDs âmbar 12V no paisagem (A019 a A042)     | 3W       | 72W        | 9,6A     | 203m      | 16mm <sup>2</sup>  | 1,5"       |
| C5       | 20 LEDs âmbar 12V no paisagem (A043 a A072)     | 3W       | 60W        | 1,2A     | 210m      | 2,5mm <sup>2</sup> | 1,5"       |
| C6       | 7 mini postes balizadores na Rampa (B01 a B07)  | 9W       | 63W        | 0,68A    | 43m       | 2,5mm <sup>2</sup> | 1,5"       |
| C7       | 16 LEDs âmbar 12V no paisagem (A073 a A088)     | 3W       | 48W        | 6,4A     | 194m      | 16mm <sup>2</sup>  | 1,5"       |
| C8       | 8 Luminárias ornamentais LED (L18 a L25)        | 50W      | 400W       | 2A       | 150m      | 2,5mm <sup>2</sup> | 2"         |
| C9       | 11 Luminárias ornamentais LED (L26 a L37)       | 50W      | 550W       | 2,64A    | 225m      | 4mm <sup>2</sup>   | 2"         |
| C10      | 8 mini postes balizadores no acesso (B08 a B15) | 9W       | 72W        | 0,64A    | 200m      | 2,5mm <sup>2</sup> | 1,5"       |
| C11      | 14 LEDs âmbar 12V no paisagem (A073 a A088)     | 3W       | 42W        | 5,6A     | 200m      | 16mm <sup>2</sup>  | 1,5"       |
| serviço  | tomada de sobretensão 2P+1T 10A                 | 1000W    | 1000W      | 5A       | -         | -                  | -          |
| reserva  |   | 2000W    | 2000W      | 10A      | -         | -                  | -          |
| reserva  |   | 2000W    | 2000W      | 10A      | -         | -                  | -          |

Carga instalada: 2241 W  
Potência TOTAL (incluindo serviço + reserva): 7241 W



- 1 Disjuntor Geral
- 2 Disjuntor de 100mA de 30kVCA 80A
- 3 DP 3 fase
- 4 DP 5 neutro
- 5 PE
- 6 Disjuntor q1 C1
- 7 Disjuntor q1 C2
- 8 Disjuntor q1 C3
- 9 Disjuntor q1 C4
- 10 Disjuntor q1 C5
- 11 Disjuntor q1 C6
- 12 Disjuntor q1 C7
- 13 Disjuntor q1 C8
- 14 Disjuntor q1 C9
- 15 Disjuntor q1 C10
- 16 Disjuntor q1 C11
- 17 Reserva
- 18 Reserva

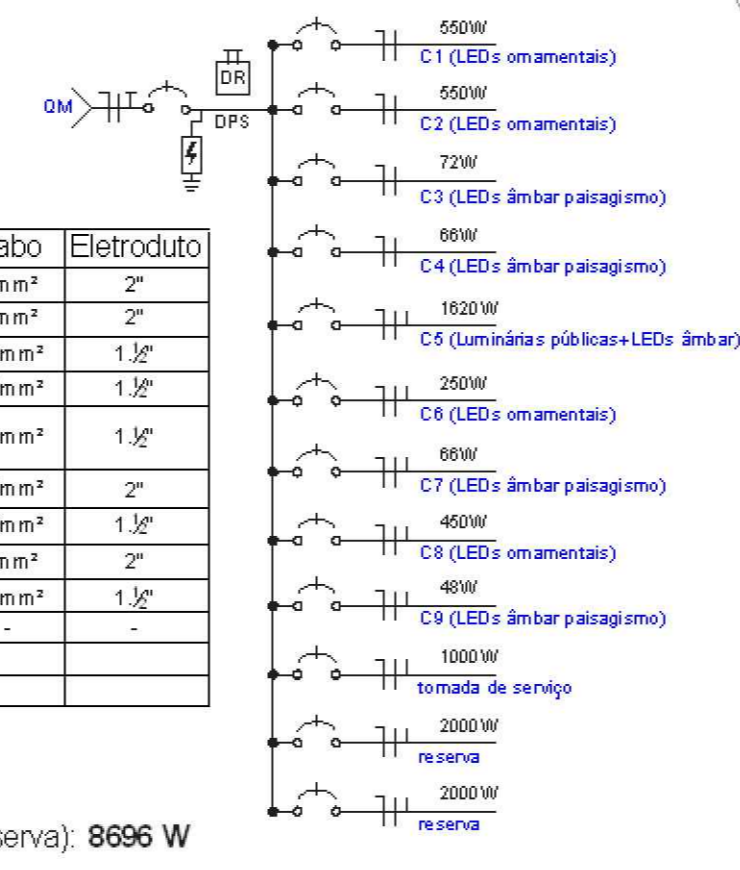
**PADRÃO DE ENTRADA 2**



| Circuito | Equipamento   | Potência | Σ Potência | Corrente | Distância | Cabo               | Eletroduto        |
|----------|---|----------|------------|----------|-----------|--------------------|-------------------|
| C1       | 11 Luminárias ornamentais LED (L38 a L48)   | 50W      | 550W       | 2,64A    | 213m      | 4mm <sup>2</sup>   | 2"                |
| C2       | 11 Luminárias ornamentais LED (L49 a L58)   | 50W      | 550W       | 2,64A    | 223m      | 4mm <sup>2</sup>   | 2"                |
| C3       | 24 LEDs âmbar 12V no paisagem (A103 a A118)   | 3W       | 72W        | 9,6A     | 230m      | 16mm <sup>2</sup>  | 1,5"              |
| C4       | 22 LEDs âmbar 12V no paisagem (A119 a A140)   | 3W       | 66W        | 8,8A     | 237m      | 16mm <sup>2</sup>  | 1,5"              |
| C5       | 8 Luminárias públicas na Via (P05 a P13) + 8 LEDs âmbar 12V no paisagem (A188 a A196) | 1800W    | 3W         | 1846W    | 10,7A     | 220m               | 16mm <sup>2</sup> |
| C6       | 5 Luminárias ornamentais LED (L60 a L64)  | 50W      | 250W       | 1,2A     | 90m       | 2,5mm <sup>2</sup> | 2"                |
| C7       | 22 LEDs âmbar 12V no paisagem (A141 a A162)   | 3W       | 66W        | 8,8A     | 205m      | 16mm <sup>2</sup>  | 1,5"              |
| C8       | 9 Luminárias ornamentais LED (L65 a L73)  | 50W      | 450W       | 2,24A    | 182m      | 4mm <sup>2</sup>   | 2"                |
| C9       | 16 LEDs âmbar 12V no paisagem (A163 a A180)   | 3W       | 48W        | 6,4A     | 207m      | 16mm <sup>2</sup>  | 1,5"              |
| serviço  | tomada de sobretensão 2P+1T 10A   | 1000W    | 1000W      | 5A       | -         | -                  | -                 |
| reserva  |   | 2000W    | 2000W      | 10A      | -         | -                  | -                 |
| reserva  |   | 2000W    | 2000W      | 10A      | -         | -                  | -                 |

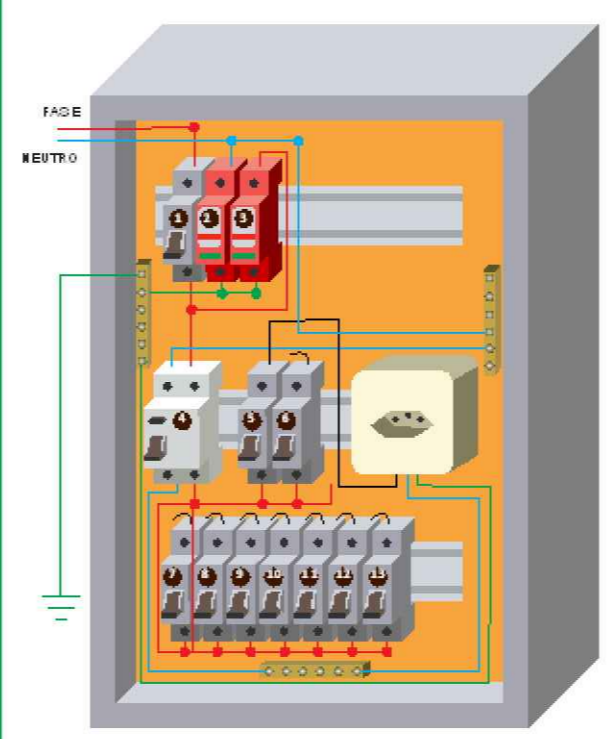
Carga instalada: 3696 W  
Potência TOTAL (incluindo serviço + reserva): 8696 W

- 1 Disjuntor Geral
- 2 Disjuntor de 100mA de 30kVCA 80A
- 3 DP 3 fase
- 4 DP 5 neutro
- 5 PE
- 6 Disjuntor q1 C1
- 7 Disjuntor q1 C2
- 8 Disjuntor q1 C3
- 9 Disjuntor q1 C4
- 10 Disjuntor q1 C5
- 11 Disjuntor q1 C6
- 12 Disjuntor q1 C7
- 13 Disjuntor q1 C8
- 14 Disjuntor q1 C9
- 15 Disjuntor q1 C10
- 16 Disjuntor q1 C11
- 17 Reserva
- 18 Reserva



Carga instalada no trecho 3: 7117 W  
Potência TOTAL (incluindo serviço + reserva): 22117 W

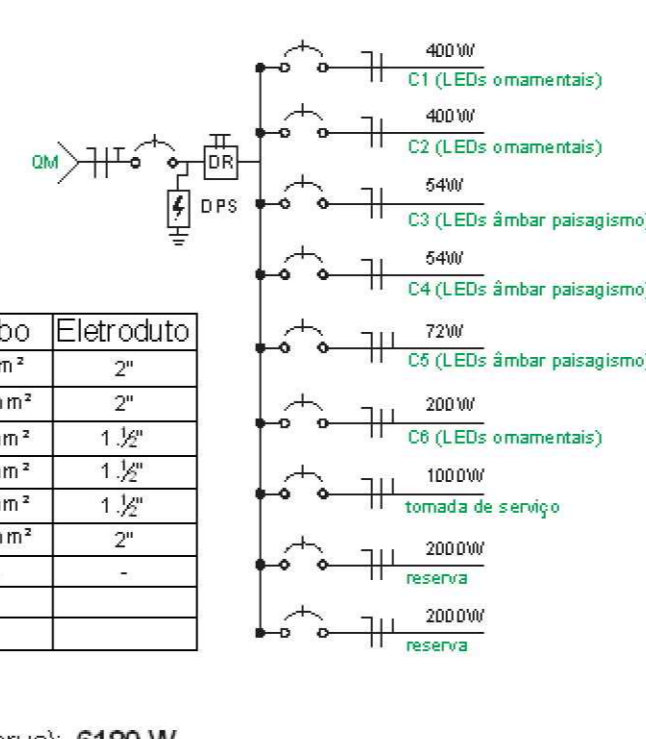
**PADRÃO DE ENTRADA 3**



| Circuito | Equipamento                                 | Potência | Σ Potência | Corrente | Distância | Cabo               | Eletroduto |
|----------|---|----------|------------|----------|-----------|--------------------|------------|
| C1       | 8 Luminárias ornamentais LED (L74 a L81)    | 50W      | 400W       | 1,92A    | 235m      | 4mm <sup>2</sup>   | 2"         |
| C2       | 8 Luminárias ornamentais LED (L82 a L89)    | 50W      | 400W       | 1,92A    | 115m      | 2,5mm <sup>2</sup> | 2"         |
| C3       | 16 LEDs âmbar 12V no paisagem (A217 a A244) | 3W       | 54W        | 7,2A     | 220m      | 16mm <sup>2</sup>  | 1,5"       |
| C4       | 16 LEDs âmbar 12V no paisagem (A255 a A282) | 3W       | 54W        | 7,2A     | 200m      | 16mm <sup>2</sup>  | 1,5"       |
| C5       | 24 LEDs âmbar 12V no paisagem (A283 a A306) | 3W       | 72W        | 9,6A     | 90m       | 10mm <sup>2</sup>  | 1,5"       |
| C6       | 4 Luminárias ornamentais LED (L90 a L93)    | 50W      | 200W       | 0,96A    | 90m       | 2,5mm <sup>2</sup> | 2"         |
| serviço  | tomada de sobretensão 2P+1T 10A             | 1000W    | 1000W      | 5A       | -         | -                  | -          |
| reserva  |   | 2000W    | 2000W      | 10A      | -         | -                  | -          |
| reserva  |   | 2000W    | 2000W      | 10A      | -         | -                  | -          |

Carga instalada: 1180 W  
Potência TOTAL (incluindo serviço + reserva): 6180 W

- 1 Disjuntor Geral
- 2 Disjuntor de 100mA de 30kVCA 80A
- 3 DP 3 fase
- 4 DP 5 neutro
- 5 PE
- 6 Disjuntor q1 C1
- 7 Disjuntor q1 C2
- 8 Disjuntor q1 C3
- 9 Disjuntor q1 C4
- 10 Disjuntor q1 C5
- 11 Disjuntor q1 C6
- 12 Reserva
- 13 Reserva



|  |                      |
|--|----------------------|
| Projeto: Iluminação do trecho 4 do Parque Linear - QUADRO DE CARGAS  |                      |
| Referência   | FOLHA 05/05          |
| Revisões   | Data 23 julho 2020   |
| Responsável Técnico  | Área Escala          |
| Alan Amantua - Engenheiro Eletricista CREA/SC 105.873-1  | Desenho Alan Amantua |
| Arquivo: D:\Projeto\Parque Linear\Iluminação\Quadros de Cargas\Projeto\Iluminação do trecho 4 do Parque Linear - QUADRO DE CARGAS - Trecho 4 - Lum. rede.dwg |                      |