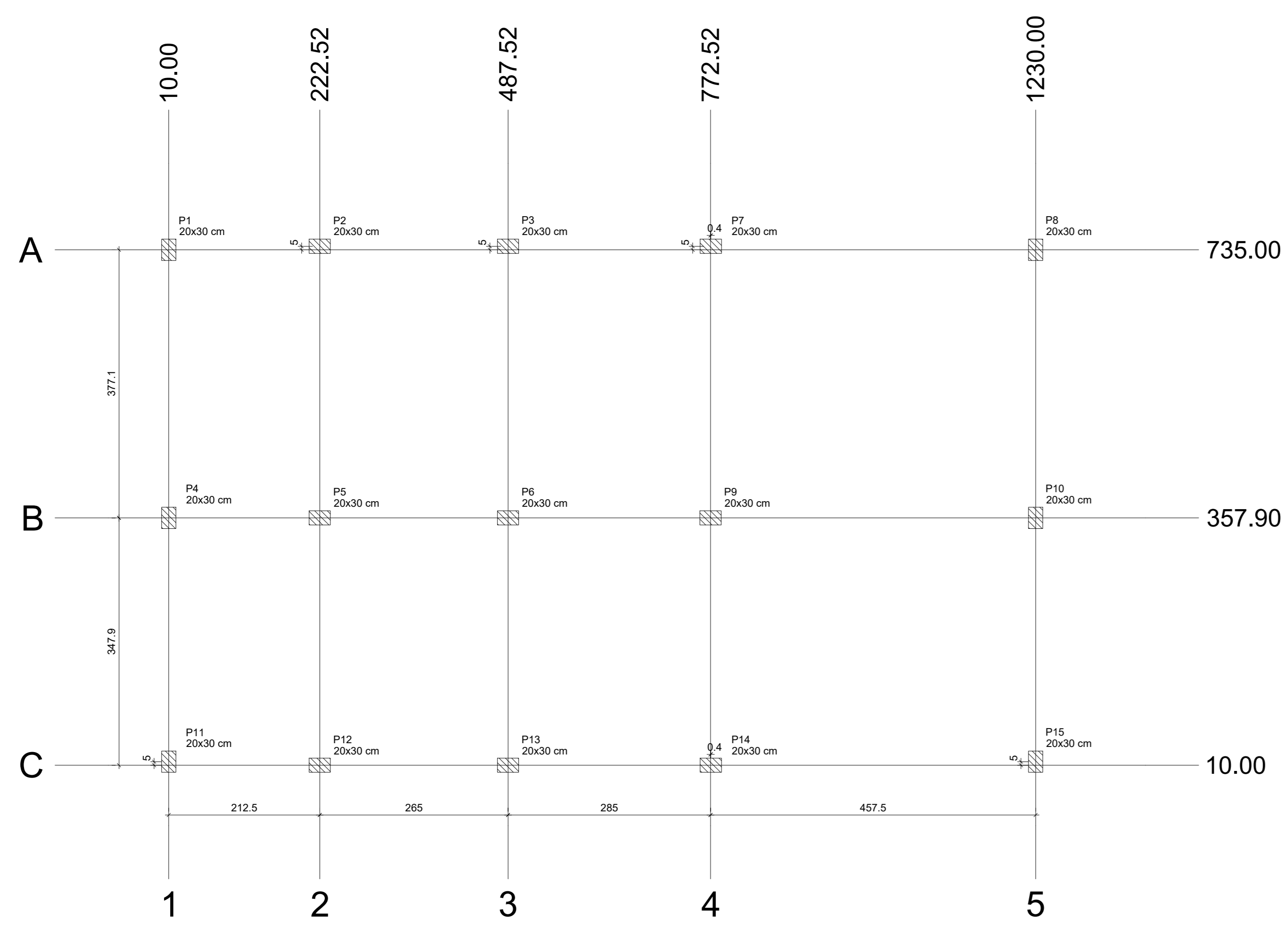
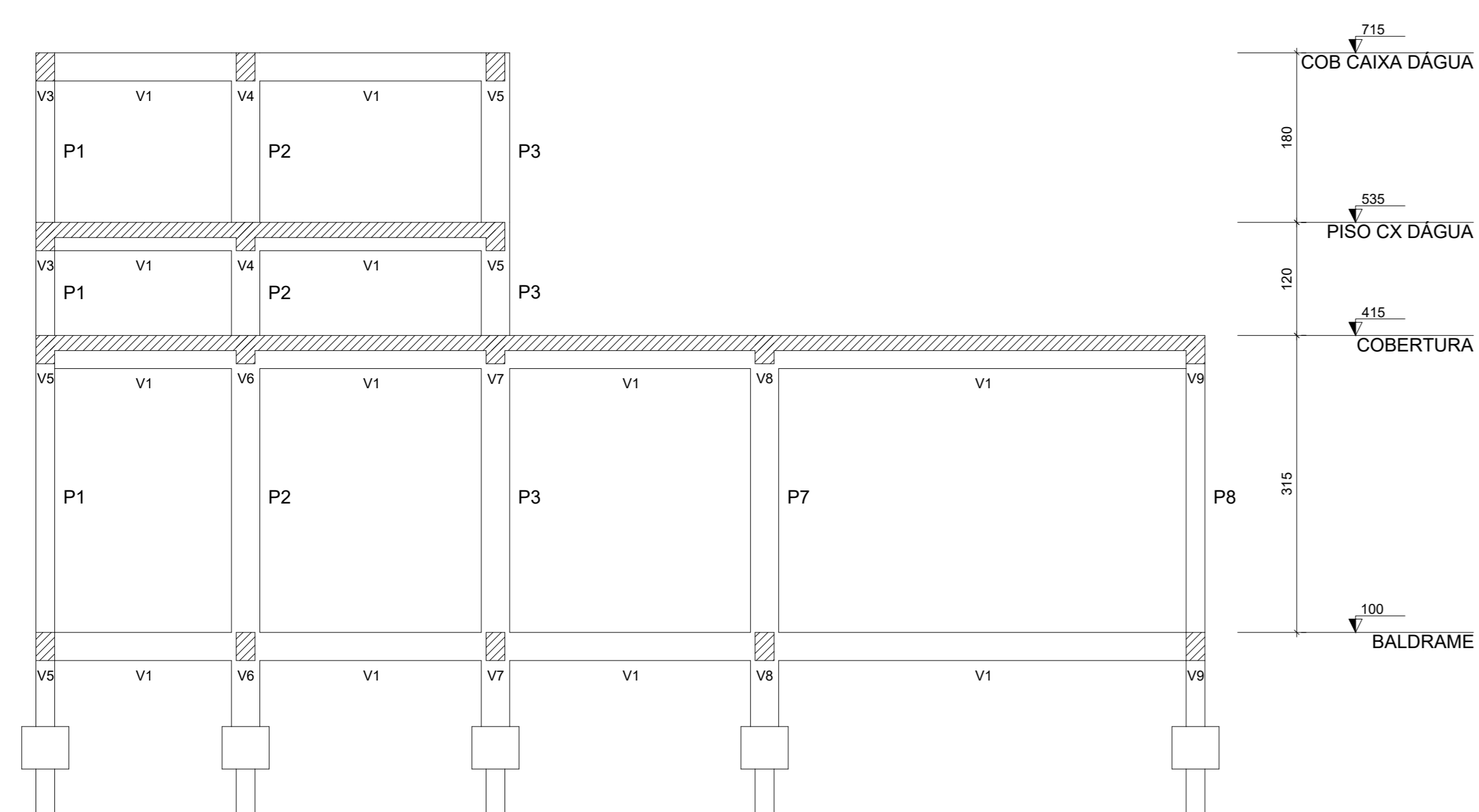


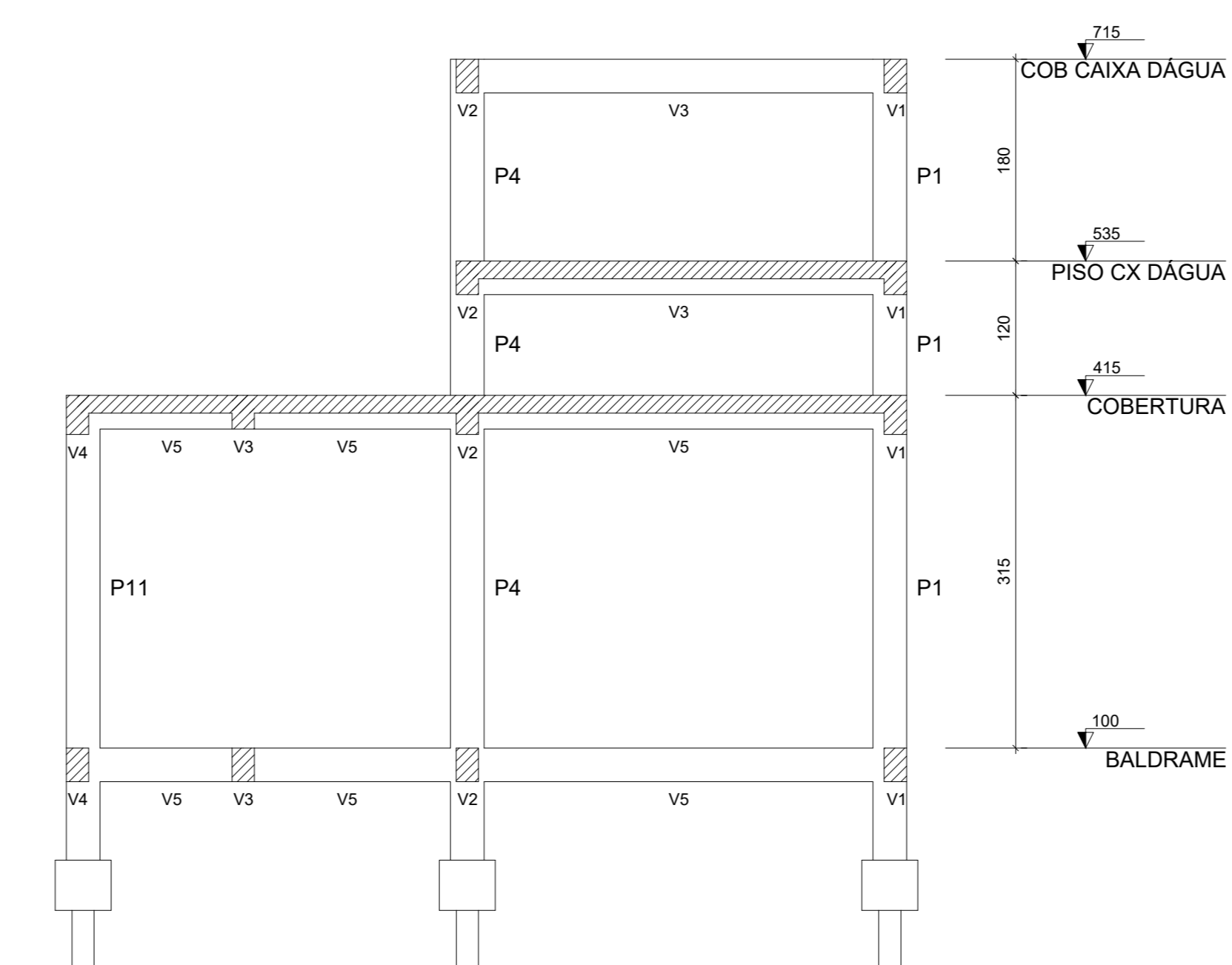
Planta de localização
escala 1:50



Planta de cargas
escala 1:50



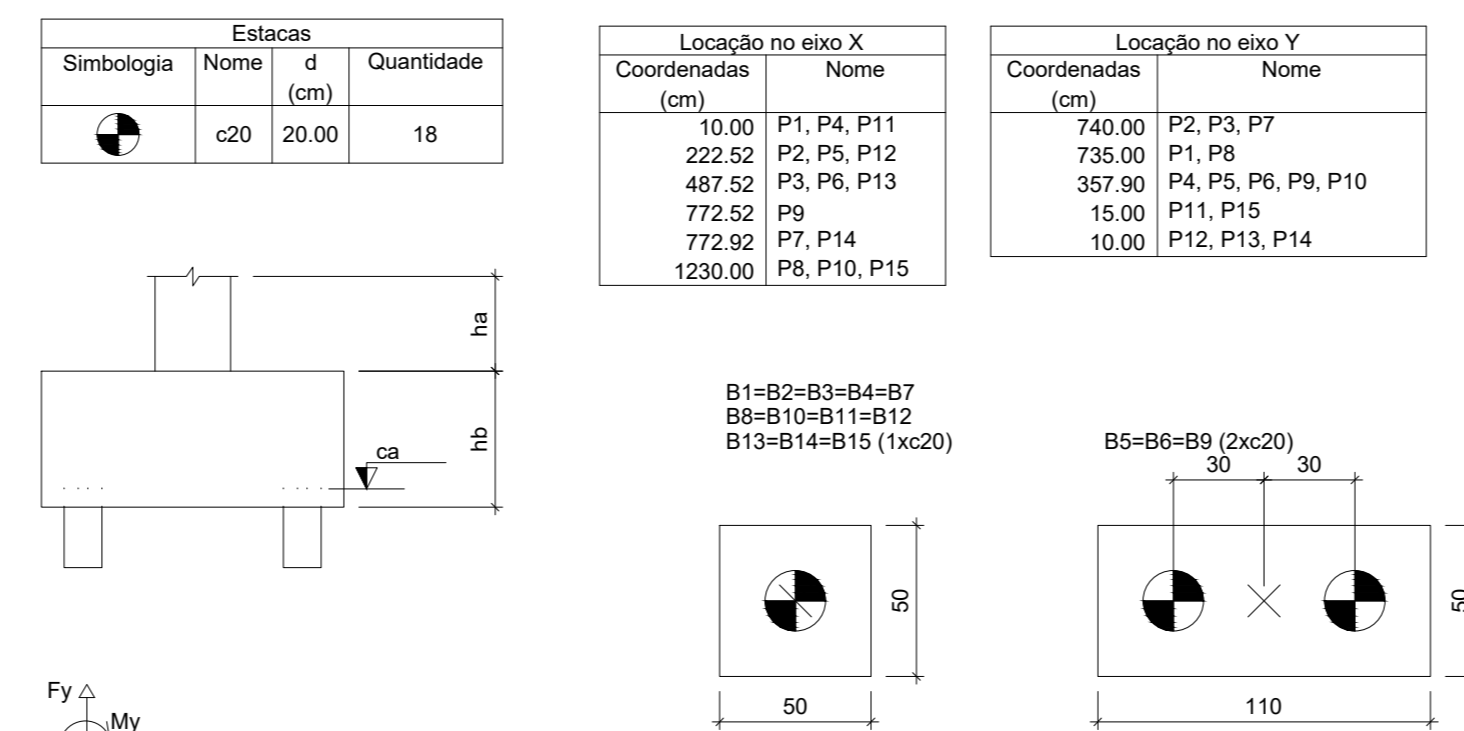
Corte A-A
escala 1:50



Corte B-B
escala 1:50

Nome	Seção (cm)	X (cm)	Y (cm)	Carga Máx. (tf)	Carga Mín. (tf)	Px Máximo (kgf/m)		Py Máximo (tf)		Fy Máximo (tf)		Fundação		Bloco						
						Positivo	Negativo	Positivo	Negativo	Positivo	Negativo	Positivo	Negativo	Lado B	Lado H	H0 / ha	H1 / hb	ne	Essaca	
P1	20x30	10.00	735.00	11.7	9.5	600	-1100	200	-200	0.1	-0.5	0.9	0.0	50	50	100	45	1	c20	-30
P2	20x30	222.52	740.00	15.1	15.1	500	-400	400	-500	0.4	-0.4	0.2	-0.6	50	50	100	45	1	c20	-30
P3	20x30	487.52	740.00	15.4	12.3	500	-400	400	-500	0.3	-0.4	0.1	-0.5	50	50	100	45	1	c20	-30
P4	20x30	10.00	357.90	17.2	13.9	900	-900	200	-200	0.1	-0.3	0.9	-1.0	50	50	100	45	1	c20	-30
P5	20x30	222.52	357.90	26.8	21.0	300	-700	400	-500	0.3	-0.4	1.0	-0.1	110	50	100	55	2	c20	-40
P6	20x30	487.52	357.90	21.5	16.6	500	-300	300	-400	0.1	-0.7	0.4	-0.7	110	50	100	45	2	c20	-30
P7	20x30	772.52	740.00	15.8	12.1	300	-400	400	-400	0.5	-0.1	0.6	0.0	50	50	100	45	1	c20	-30
P8	20x30	1230.00	735.00	9.5	7.5	400	-700	300	-200	0.4	0.0	0.9	0.0	50	50	100	45	1	c20	-30
P9	20x30	772.52	357.90	23.9	16.9	600	-200	900	0	2.0	0.0	-0.1	-0.9	110	50	100	50	2	c20	-35
P10	20x30	1230.00	357.90	13.7	10.5	700	-600	0	-600	0.0	-1.2	0.6	-0.6	50	50	100	45	1	c20	-30
P11	20x30	10.00	15.00	6.8	5.5	900	-700	100	-200	0.1	-0.3	0.3	-1.0	50	50	100	45	1	c20	-30
P12	20x30	222.52	15.00	10.9	8.7	500	-200	300	-500	0.3	-0.4	0.0	-0.8	50	50	100	45	1	c20	-30
P13	20x30	487.52	15.00	8.9	6.9	300	-400	300	-500	0.2	-0.6	0.7	0.0	50	50	100	45	1	c20	-30
P14	20x30	772.52	15.00	14.0	10.6	300	-400	300	-400	0.4	-0.3	0.6	0.0	50	50	100	45	1	c20	-30
P15	20x30	1230.00	15.00	9.0	7.1	700	-400	300	0	0.5	0.0	0.1	-0.9	50	50	100	45	1	c20	-30

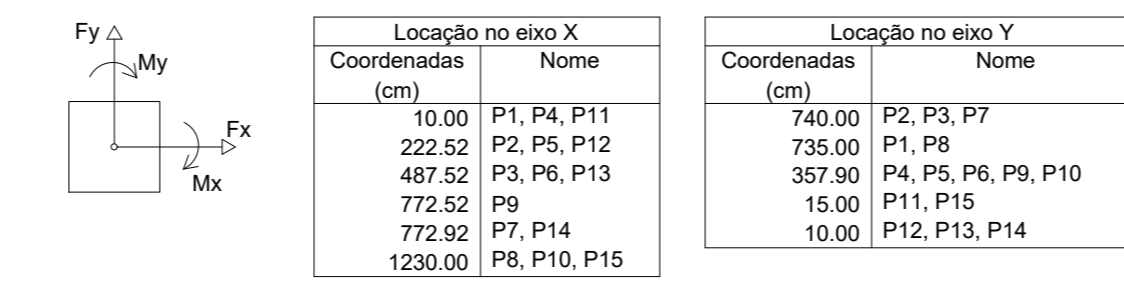
Os esforços indicados nesta tabela são os valores máximos obtidos pela envoltória de todas as combinações definidas para as fundações. Para análises complementares, deve-se consultar o relatório de esforços na fundação, que apresenta os valores calculados para cada combinação.



Legenda dos blocos
escala 1:25

Nome	Seção (cm)	X (cm)	Y (cm)	Carga Máx. (tf)	Carga Mín. (tf)	Px Máximo (kgf/m)		Py Máximo (tf)		Fy Máximo (tf)			
						Positivo	Negativo	Positivo	Negativo	Positivo	Negativo		
P1	20x30	10.00	735.00	11.7	9.5	600	-1100	200	-200	0.1	-0.5	0.9	0.0
P2	20x30	222.52	740.00	15.1	15.1	500	-400	400	-500	0.4	-0.4	0.2	-0.6
P3	20x30	487.52	740.00	15.4	12.3	500	-400	400	-500	0.3	-0.4	0.1	-0.5
P4	20x30	10.00	357.90	17.2	13.9	900	-900	200	-200	0.1	-0.3	0.9	-1.0
P5	20x30	222.52	357.90	26.8	21.0	300	-700	400	-500	0.3	-0.4	1.0	-0.1
P6	20x30	487.52	357.90	21.5	16.6	500	-300	300	-400	0.1	-0.7	0.4	-0.7
P7	20x30	772.52	740.00	15.8	12.1	300	-400	400	-400	0.5	-0.1	0.6	0.0
P8	20x30	1230.00	735.00	9.5	7.5	400	-700	300	-200	0.4	0.0	0.9	0.0
P9	20x30	772.52	357.90	23.9	16.9	600	-200	900	0	2.0	0.0	-0.1	-0.9
P10	20x30	1230.00	357.90	13.7	10.5	700	-600	0	-600	0.0	-1.2	0.6	-0.6
P11	20x30	10.00	15.00	6.8	5.5	900	-700	100	-200	0.1	-0.3	0.3	-1.0
P12	20x30	222.52	15.00	10.9	8.7	500	-200	300	-500	0.3	-0.4	0.0	-0.8
P13	20x30	487.52	15.00	8.9	6.9	300	-400	300	-500	0.2	-0.6	0.7	0.0
P14	20x30	772.52	15.00	14.0	10.6	300	-400	300	-400	0.4	-0.3	0.6	0.0
P15	20x30	1230.00	15.00	9.0	7.1	700	-400	300	0	0.5	0.0	0.1	-0.9

Os esforços indicados nesta tabela são os valores máximos obtidos pela envoltória de todas as combinações definidas para as fundações. Para análises complementares, deve-se consultar o relatório de esforços na fundação, que apresenta os valores calculados para cada combinação.



Aprovações e Despachos

Projeto: **ESTRUTURAL - VESTIÁRIOS MANDANTE**

Referência: PLANTA DE LOCAÇÃO, PLANTA DE CARGAS, CORTE AA, CORTE BB

Revizões: ELABORAÇÃO EM 26/05/2020

Área: 93,00m²
Escala: INDICADA
Desenho: TAISE

Responsável Técnico: ENG. CIVIL TAISE TEODOZIO CREA 071664-1

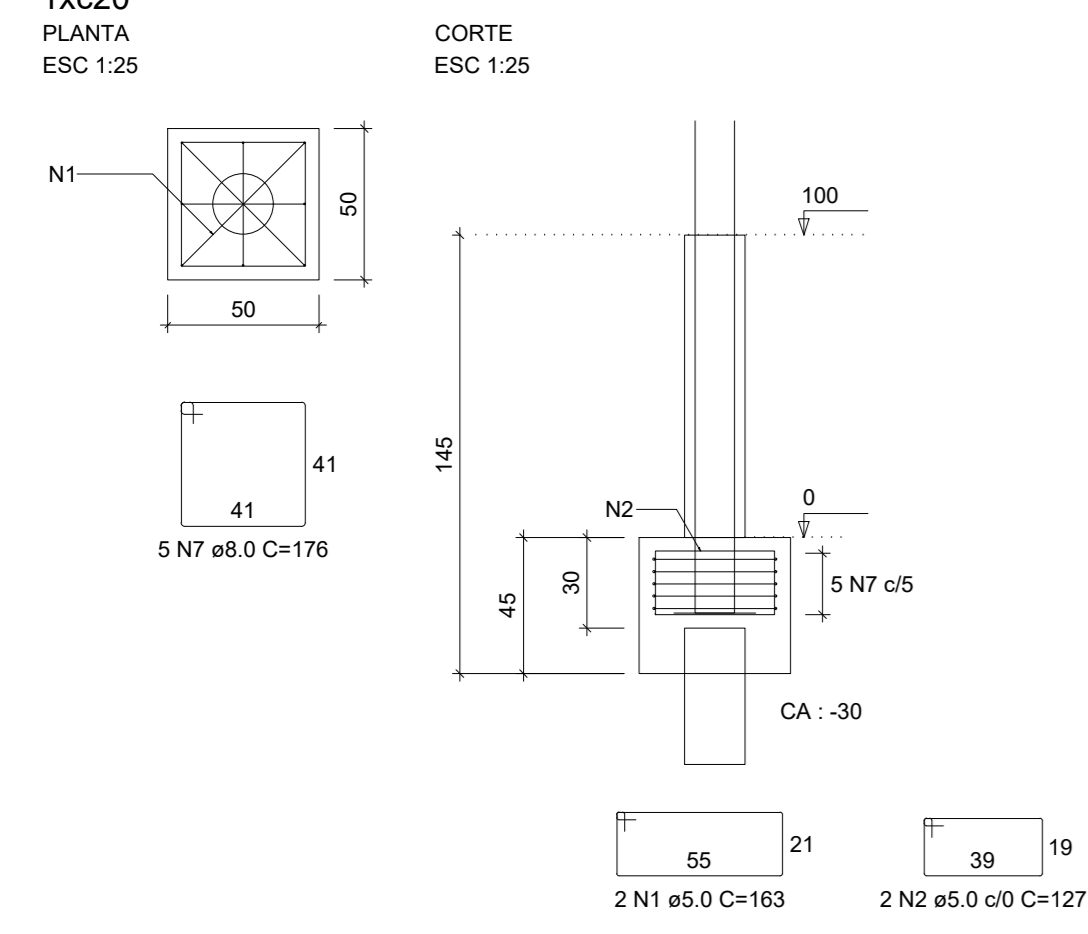
Arquivo: 01\PPUC\SPORTE\ESTADO MUNICIPAL\ESTRUTURAL\VESTIARIO ESTAD

FOLHA: 01/06

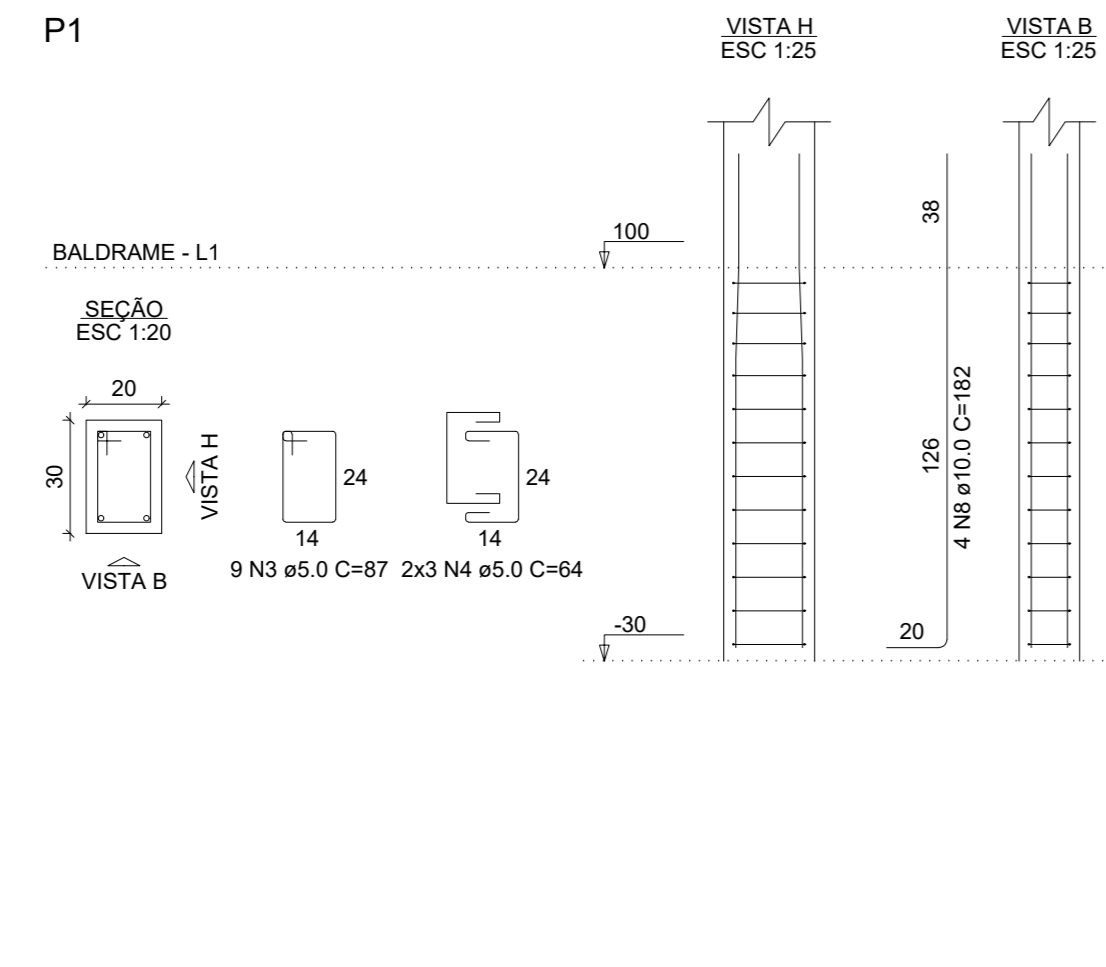
Data: 1 Junho 2020

Logo: IPPUC INSTITUTO DE PESQUISA E PLANEJAMENTO URBANO DE CAÇADOR

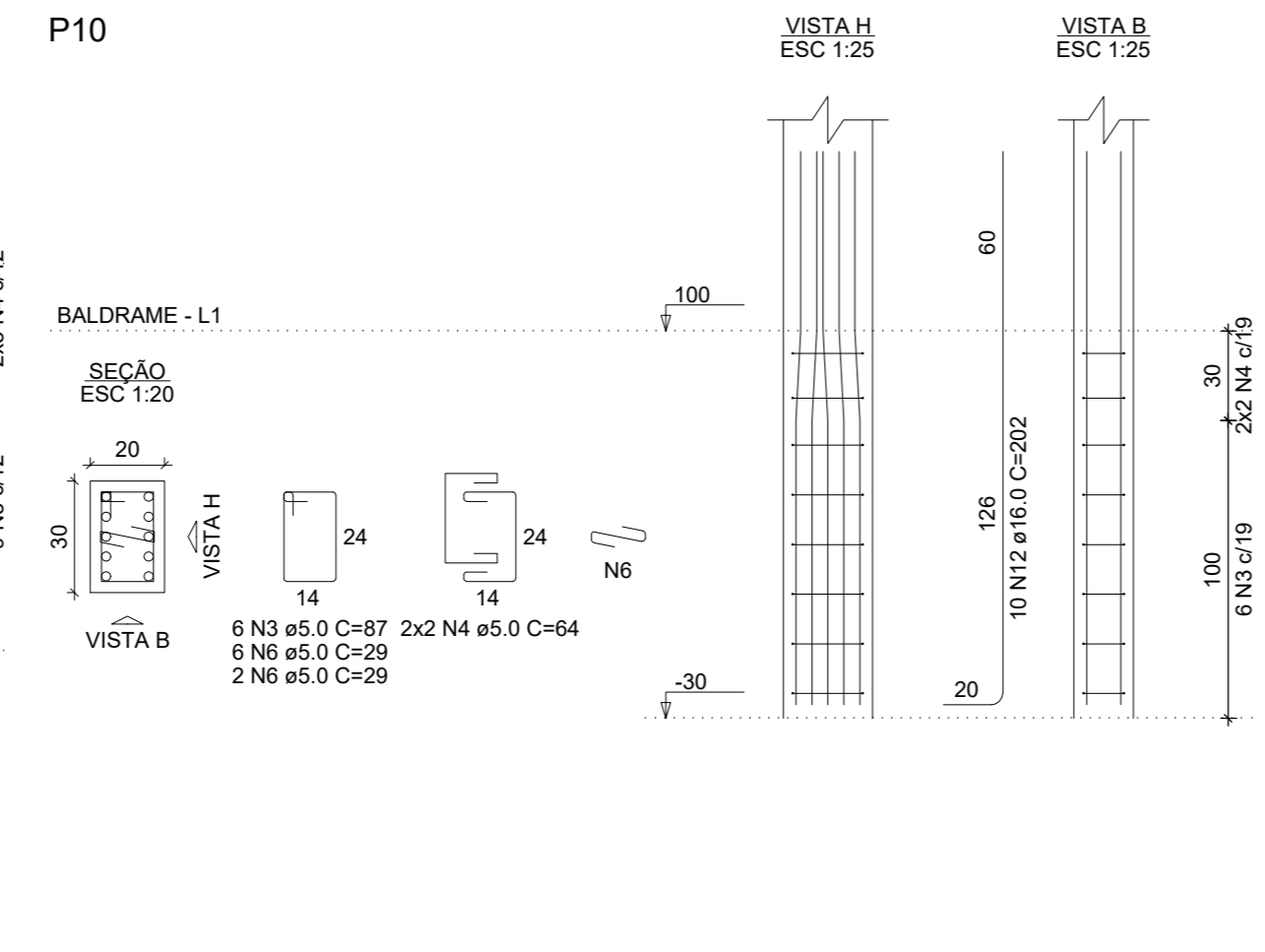
B1=B2=B3=B4=B7=B8-B10=B11=B12=B13=B14
=B15
1x20
PLANTA
ESC 1:25



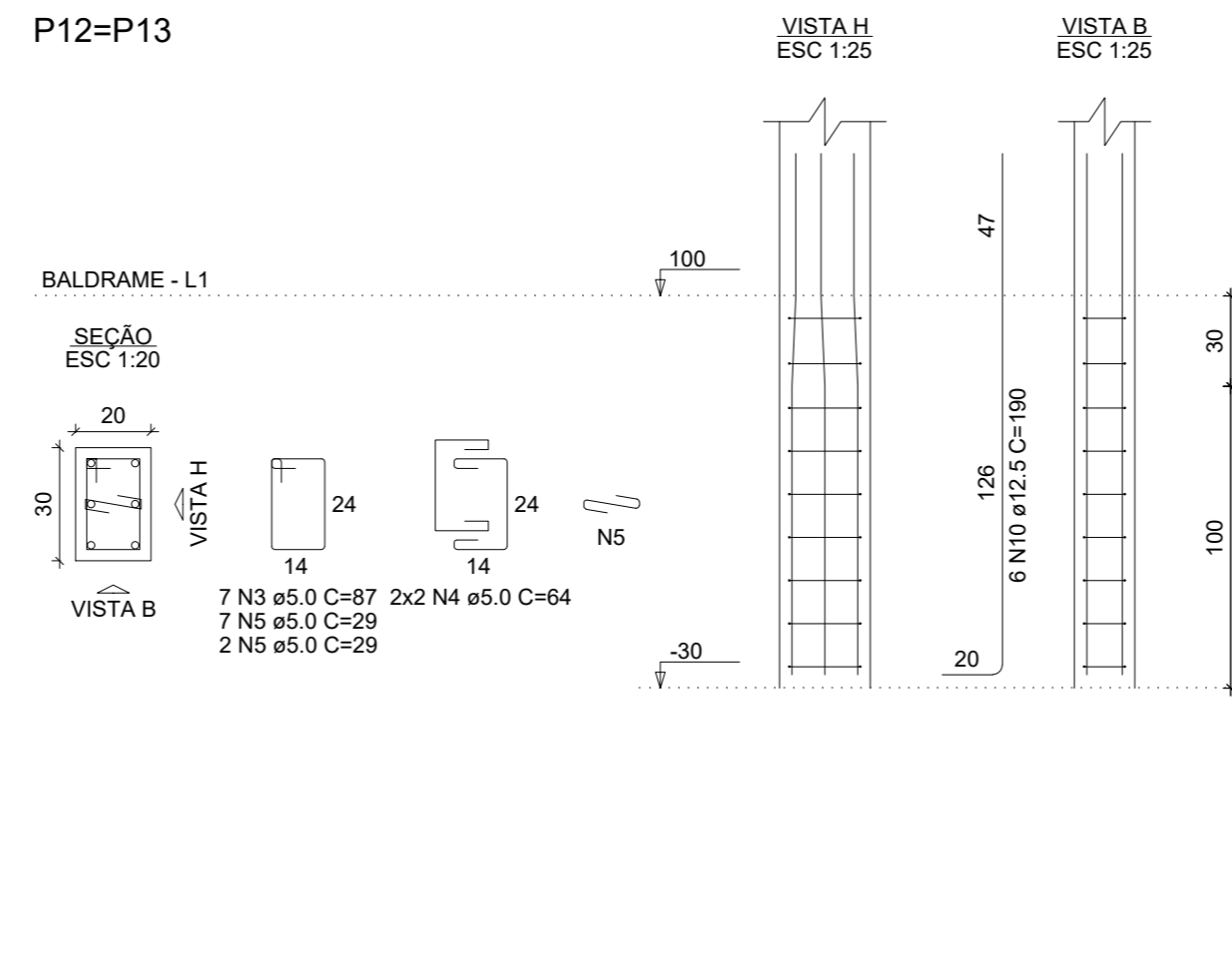
P1



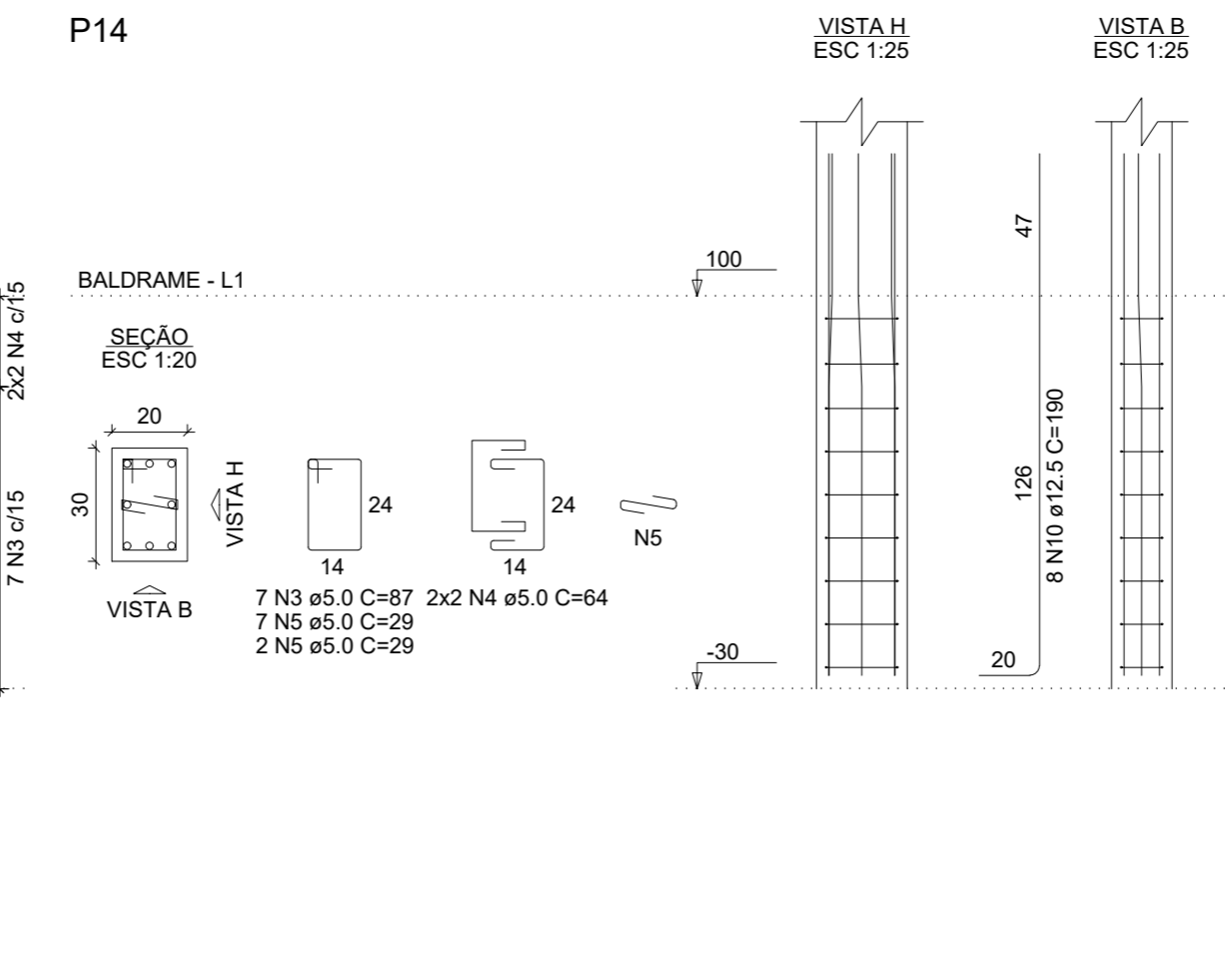
P10



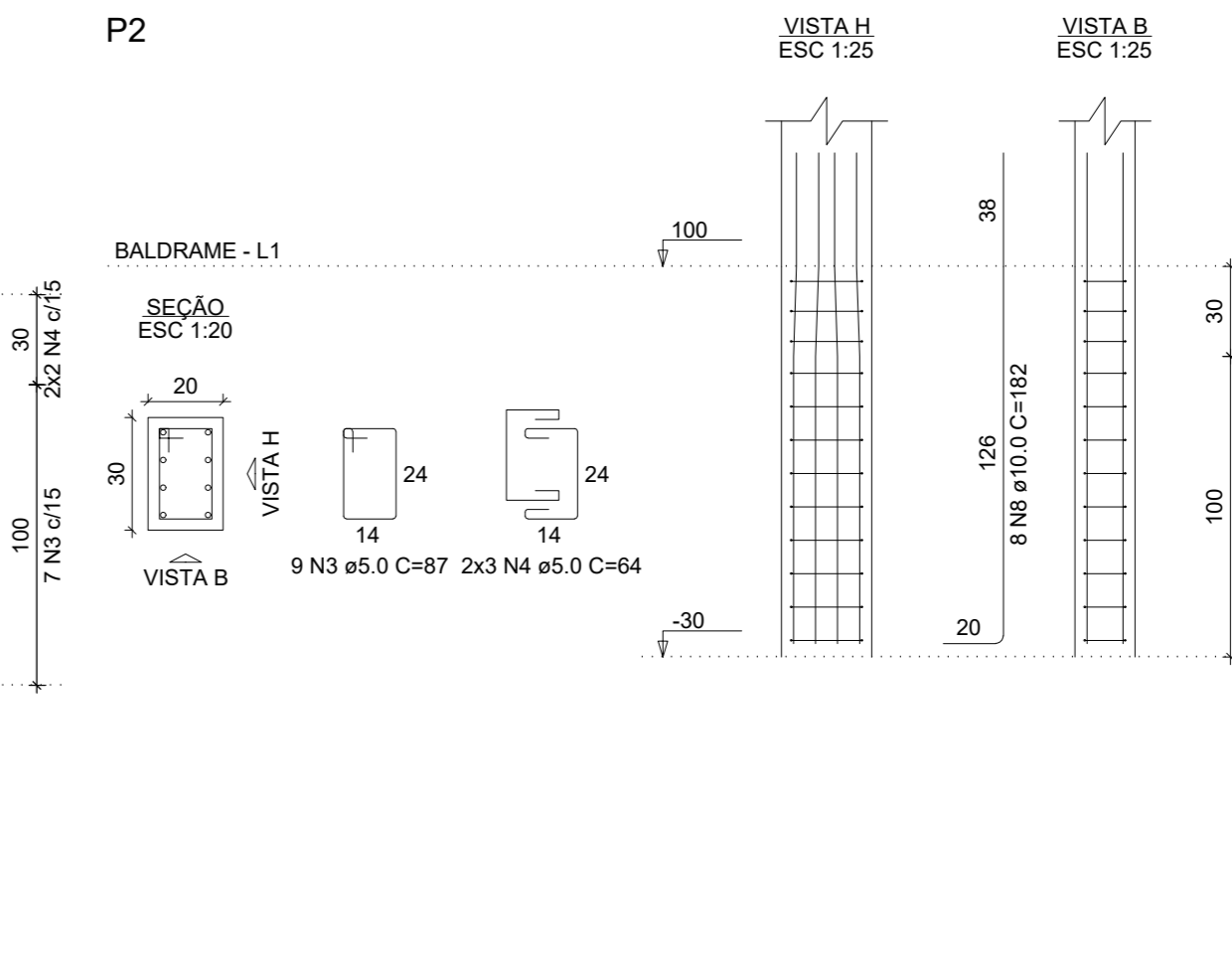
P12=P13



P14



P2



RELAÇÃO DO AÇO

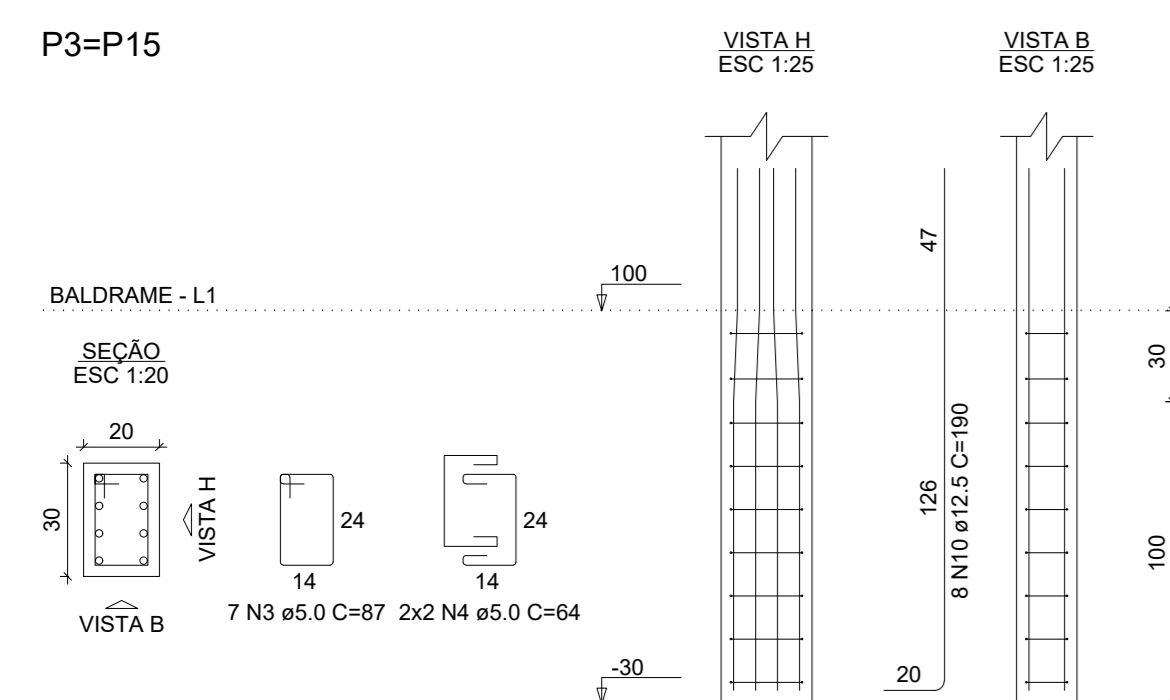
CAÇO	N	DIAM (mm)	QUANT	C.UNIT (cm)	C.TOTAL (cm)
CA60	1	5.0	24	163	3912
	2	5.0	24	127	3048
	3	5.0	93	87	8091
	4	5.0	58	64	3712
	5	5.0	38	29	1044
	6	5.0	8	29	232
CA50	7	8.0	60	178	10680
	8	10.0	34	182	6188
	9	10.0	2	140	280
	10	12.5	44	190	8360
	11	12.5	2	139	278
	12	16.0	10	202	2020

RESUMO DO AÇO

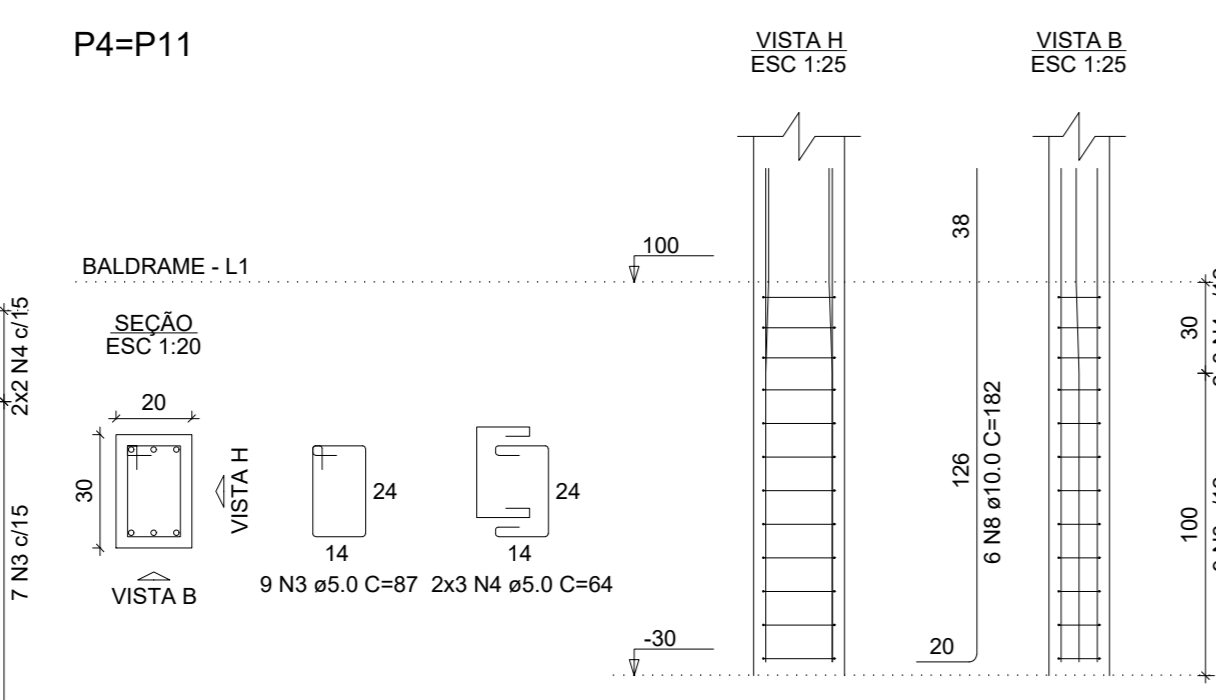
CAÇO	DIAM (mm)	C.TOTAL (cm)	PESO = 10% (kg)
CA50	8.0	106.6	45.6
	10.0	64.7	43.9
	12.5	88.4	91.5
CA60	5.0	200.4	34
PESO TOTAL (kg)			34
CA50	216.3		

Volume de concreto (C-30) = 2.23 m³
Área de forma = 26.40 m²

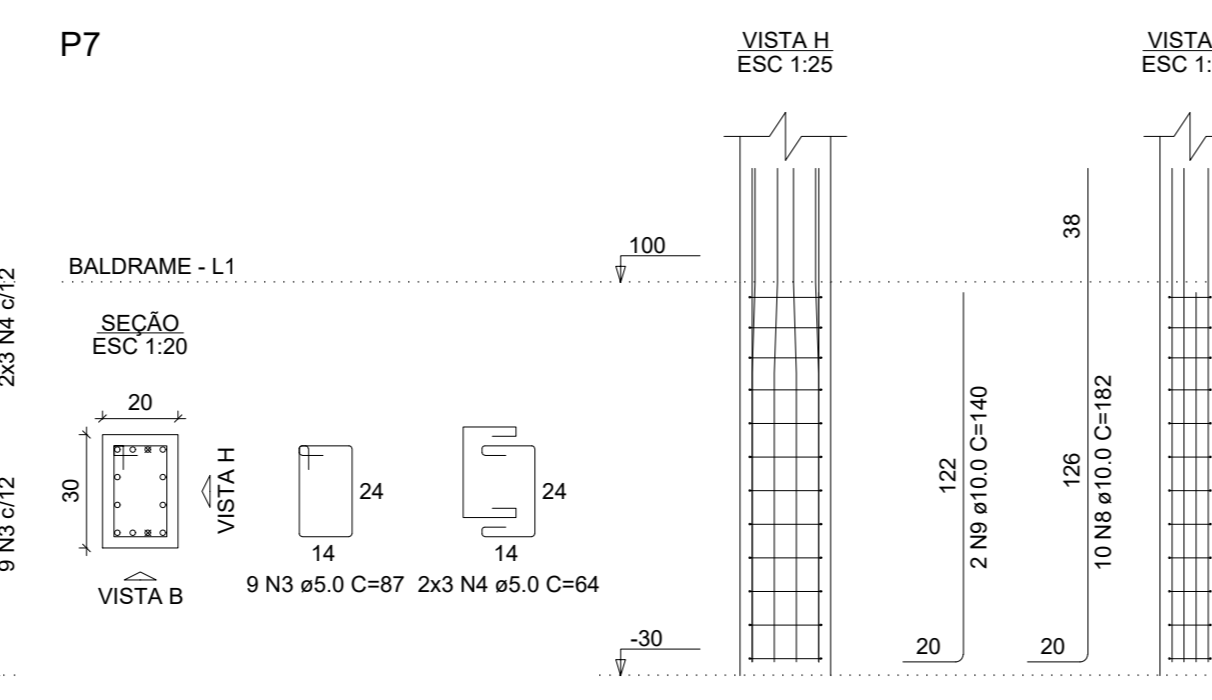
P3=P15



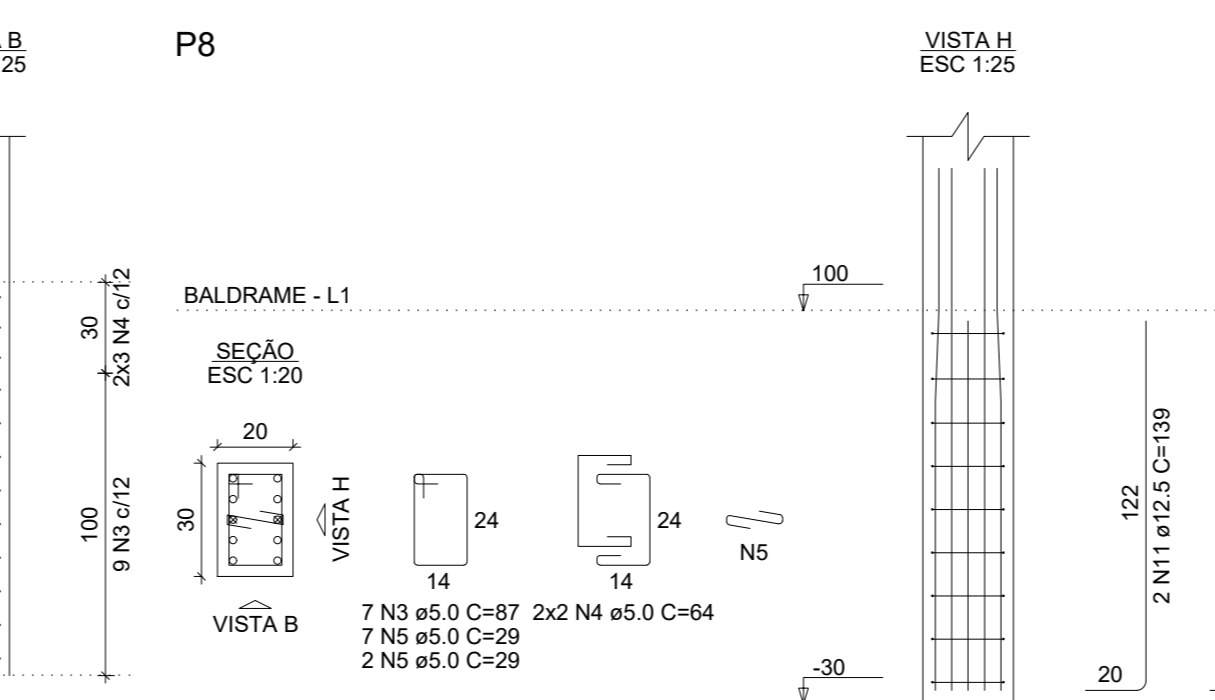
P4=P11



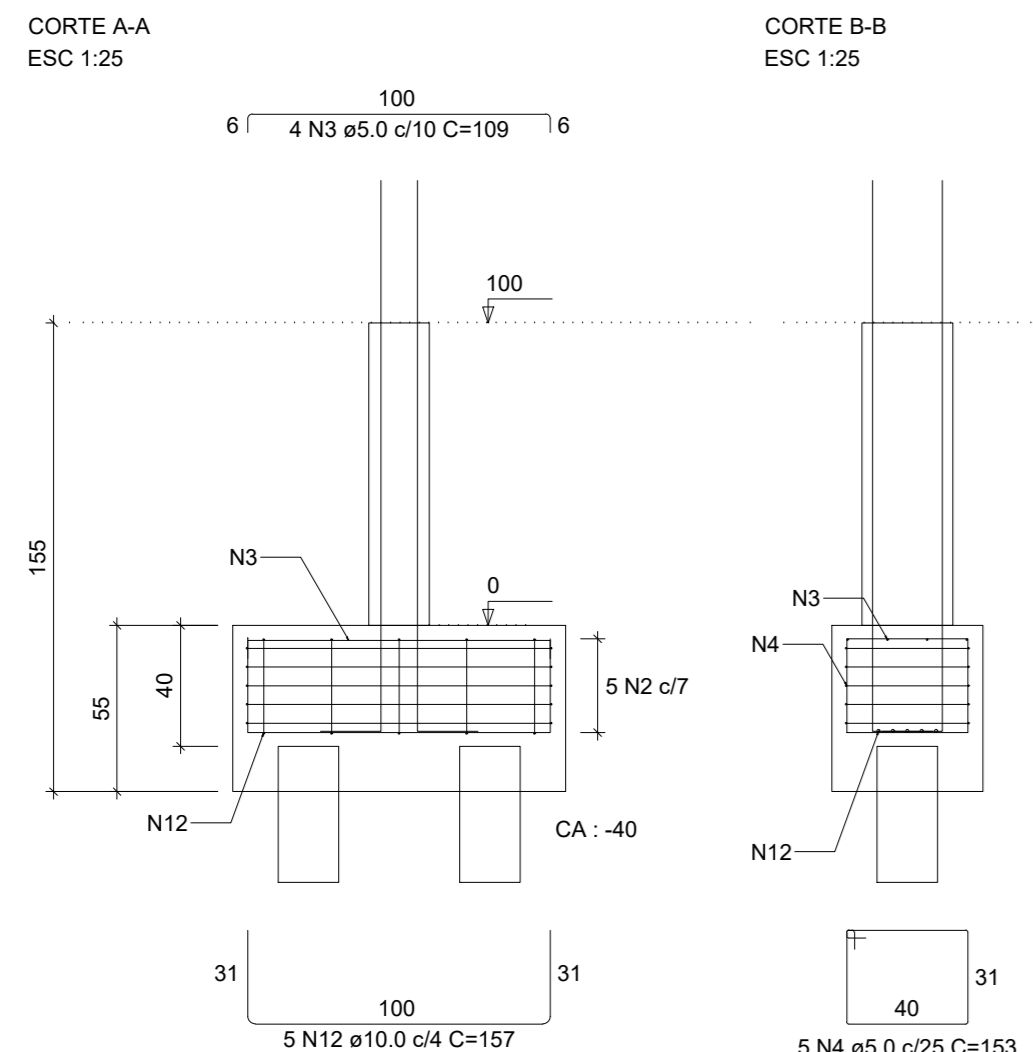
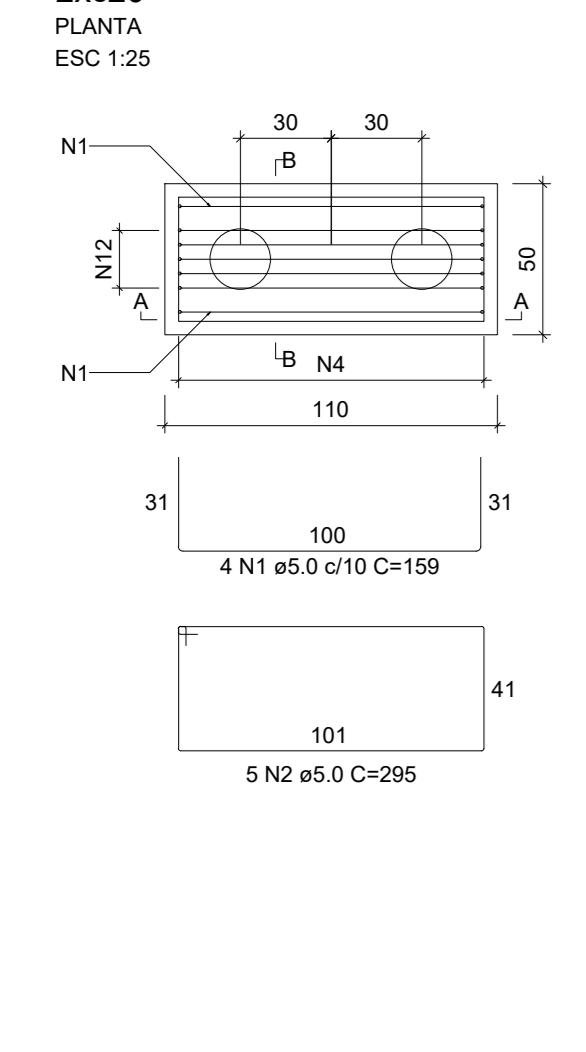
P7



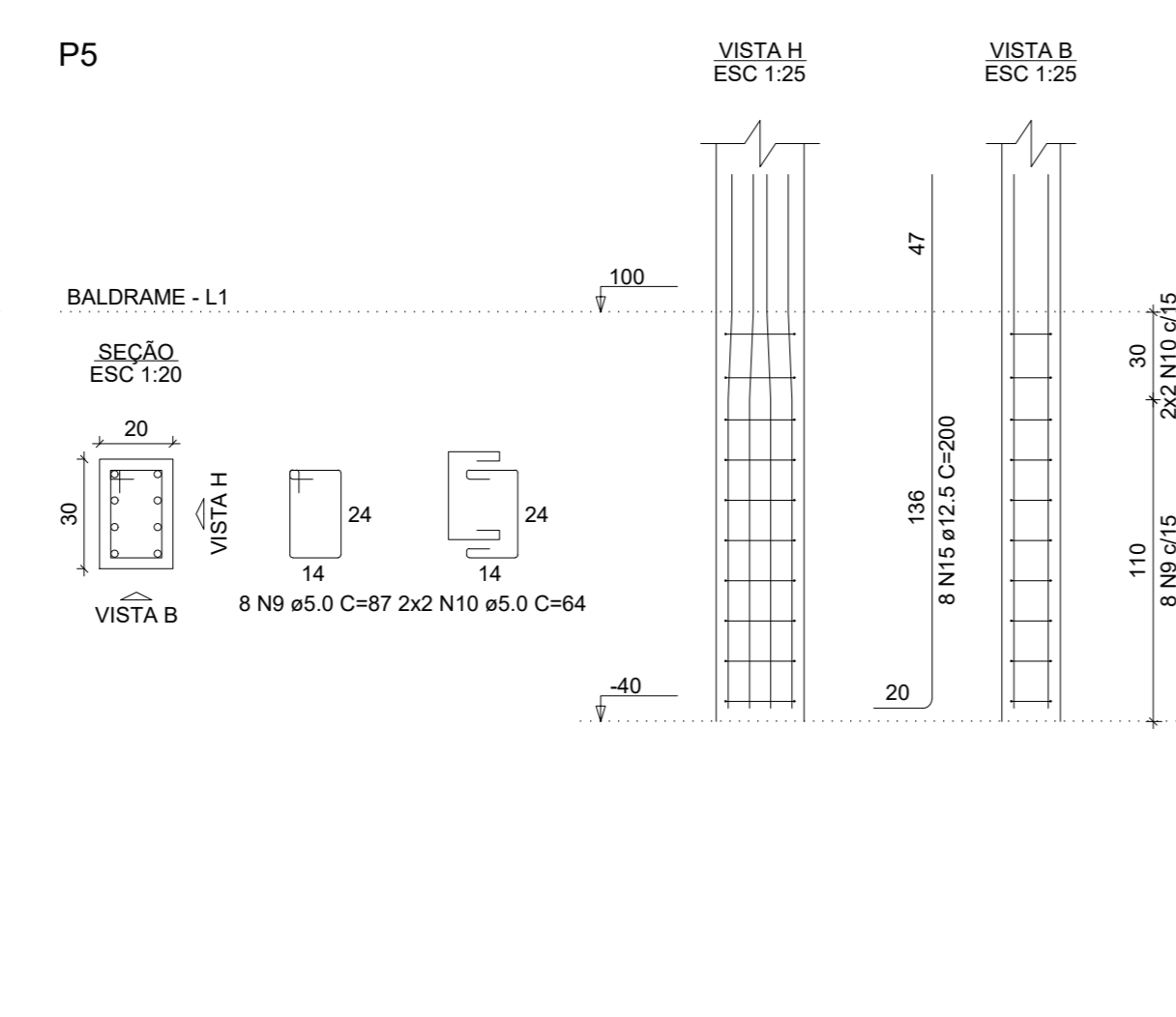
P8



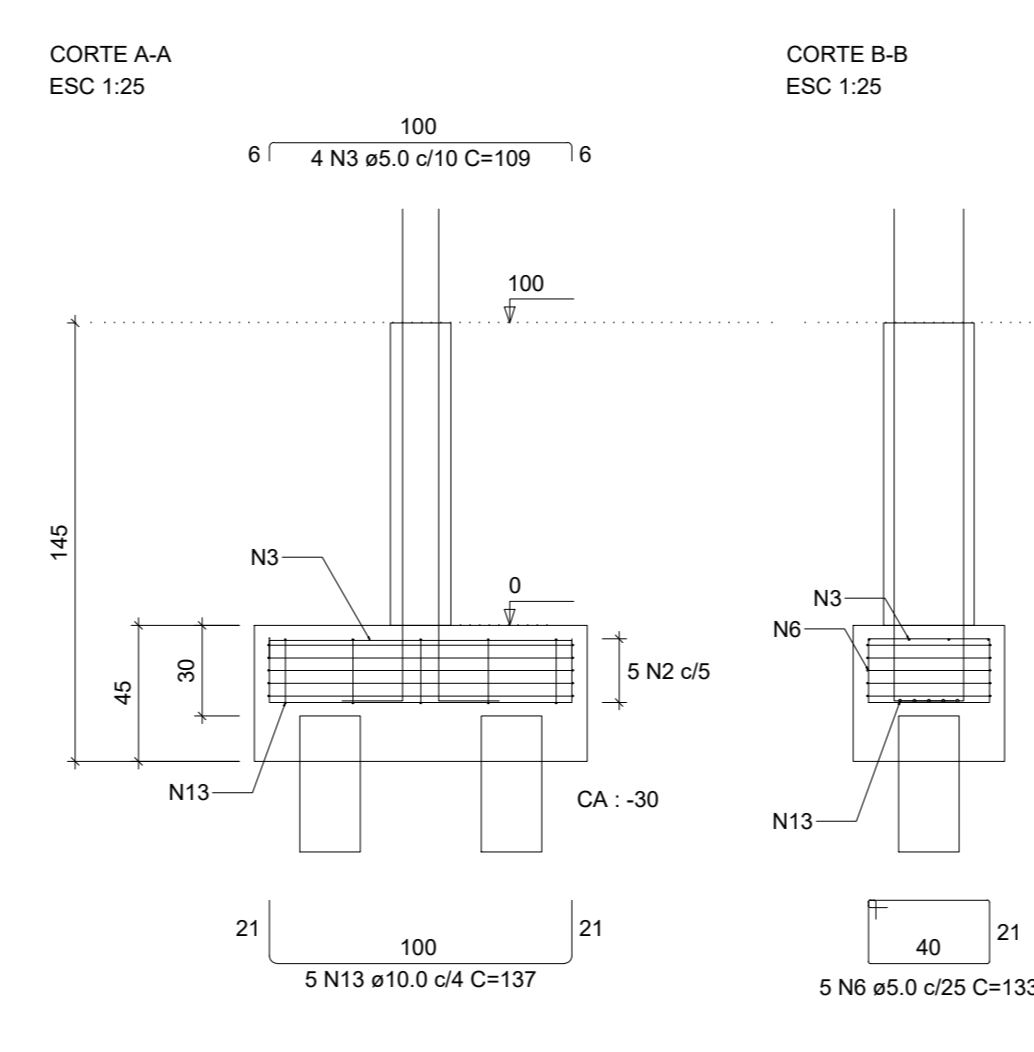
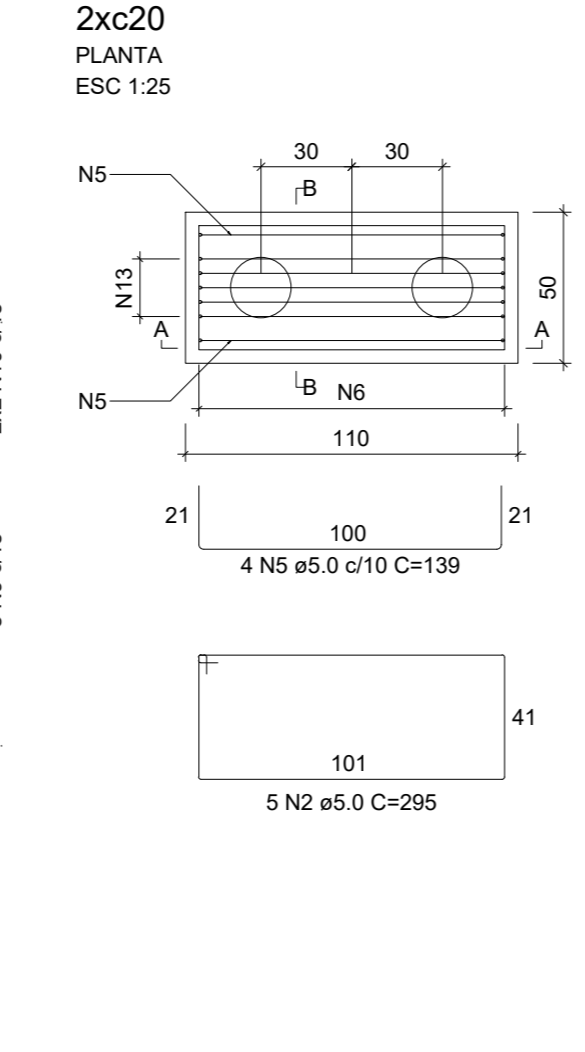
B5



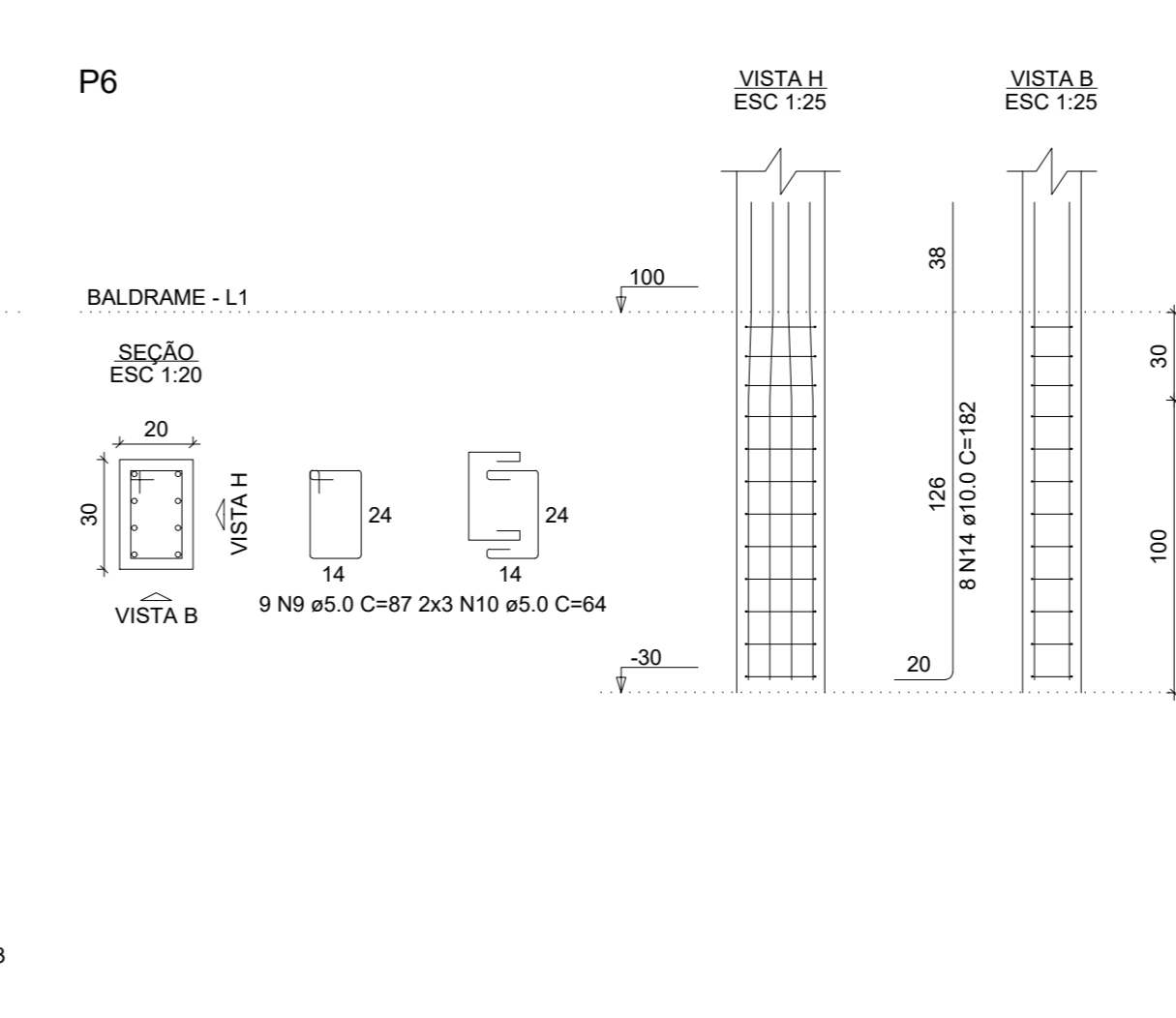
P5



B6



P6



RELAÇÃO DO AÇO

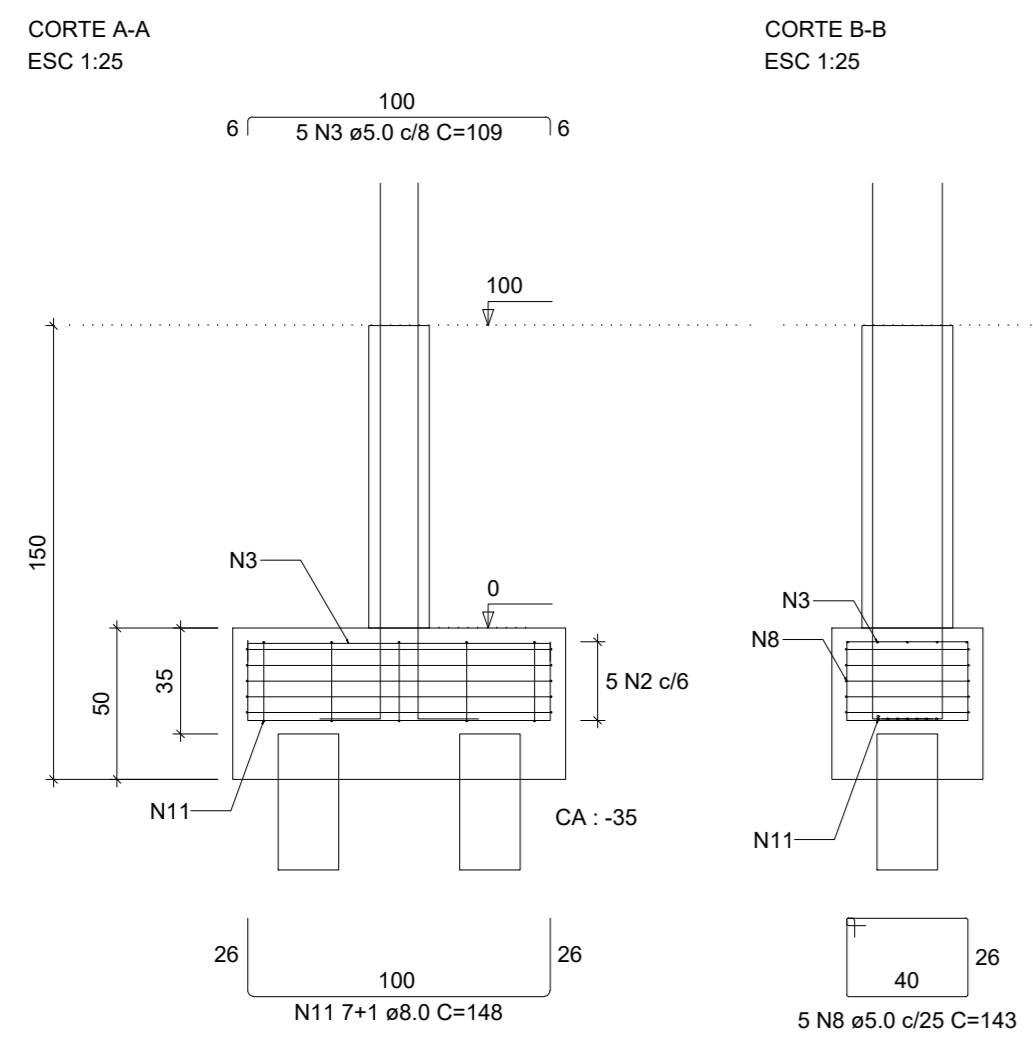
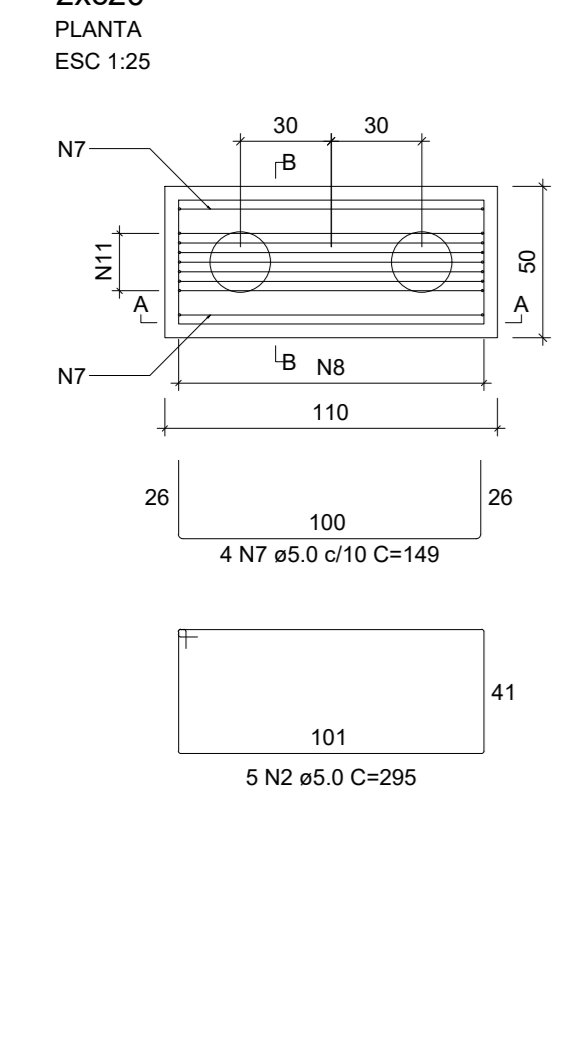
CAÇO	N	DIAM (mm)	QUANT	C.UNIT (cm)	C.TOTAL (cm)
CA60	1	5.0	4	159	636
	2	5.0	15	96	1440
	3	5.0	13	109	1417
	4	5.0	5	153	765
	5	5.0	4	139	556
	6	5.0	5	133	665
	7	5.0	4	149	596
	8	5.0	5	143	715
	9	5.0	24	87	2088
	10	5.0	14	84	696
CA50	11	8.0	6	148	1184
	12	10.0	5	107	785
	13	10.0	5	137	685
	14	10.0	8	182	1456
	15	12.5	8	200	1600
	16	12.5	8	195	1560

RESUMO DO AÇO

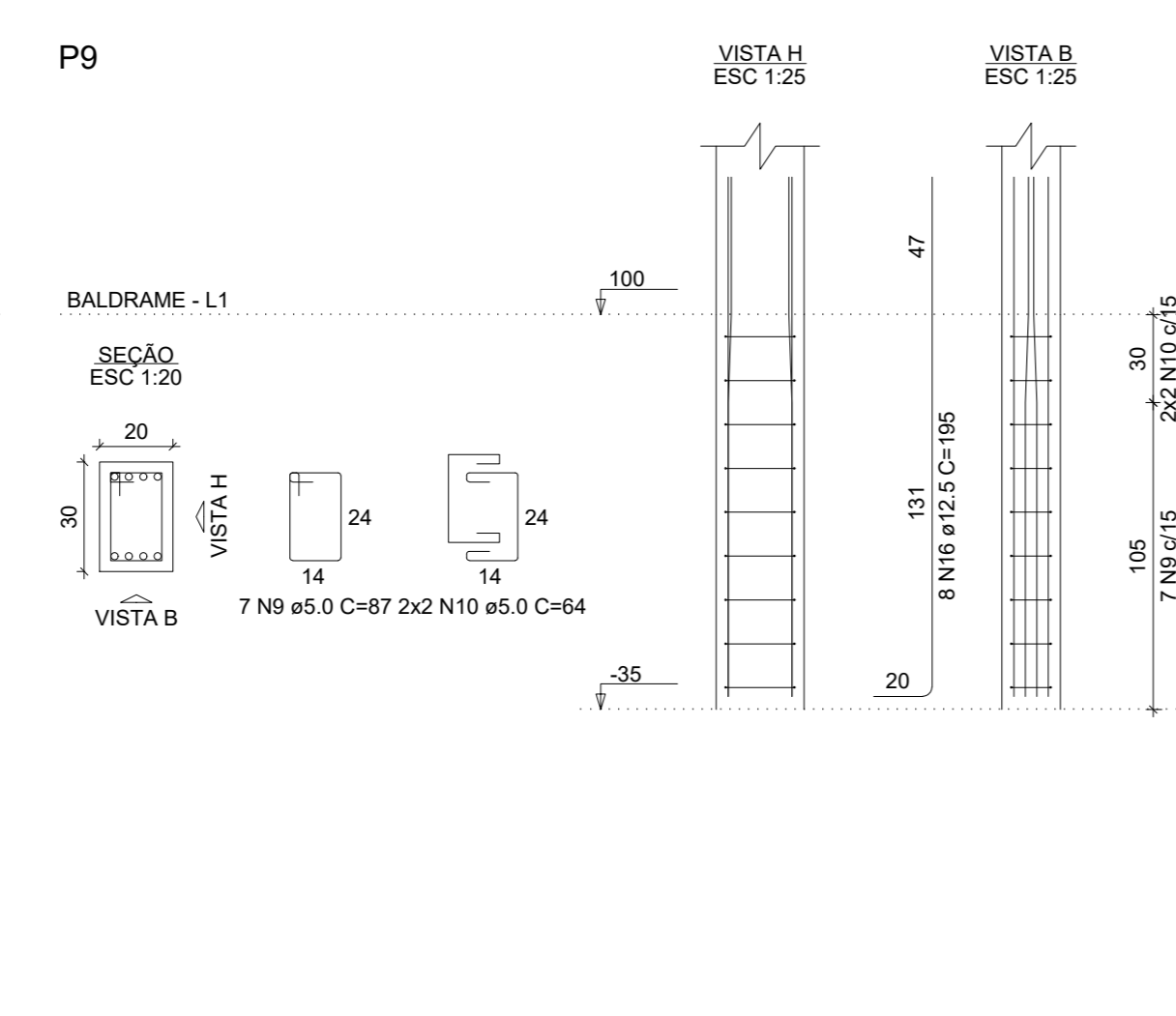
CAÇO	DIAM (mm)	C.TOTAL (cm)	PESO = 10% (kg)
CA50	8.0	11.8	5.1
	10.0	29.3	19.8
CA60	12.5	31.6	33.5
	5.0	127.6	21.6
PESO TOTAL (kg)			58.5
CA50	58.5		
CA60	21.6		

Volume de concreto (C-30) = 1.04 m³
Área de forma = 8.85 m²

B9



P9



Aprovações e Despachos

Projeto **ESTRUTURAL - VESTIÁRIOS MANDANTE**

Referência: **BLOCOS DE FUNDAÇÃO**

Revistas: **ELABORAÇÃO EM 26/05/2020**

Responsável Técnico: **Área 93,00m²**

Eng. CIVIL TÁISE TEODÓZIO CREA 071664-1

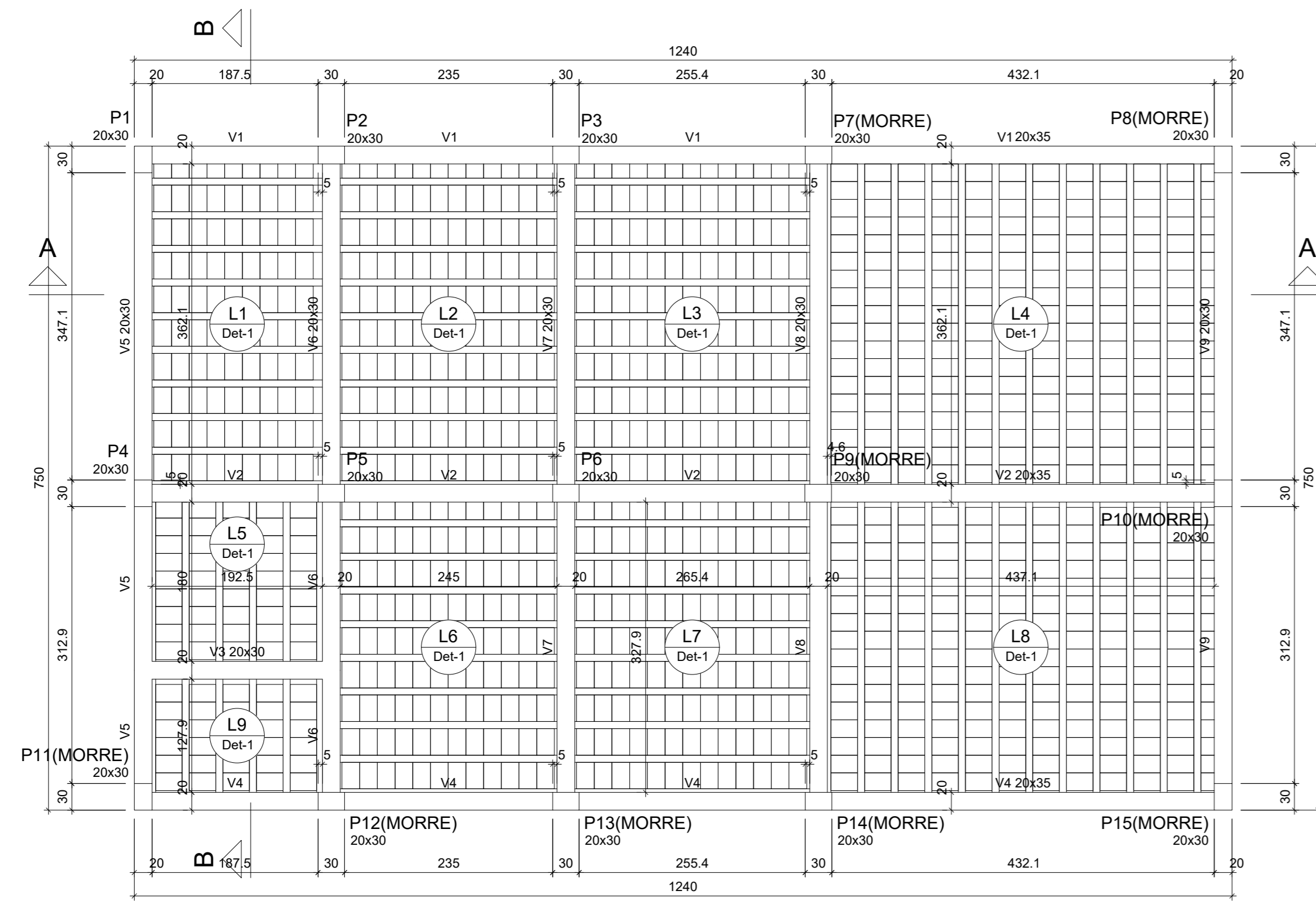
Arquivo: D:\IPUC\SPORTS\ESTADO MUNICIPAL\ESTRUTURAL VESTIARIO ESTADO.mxd

FOLHA: **02/06**

Data: **1 Junho 2020**

Escala: **INDICADA**

Desenho: **TÁISE**



Forma do pavimento COBERTURA (Nível 415)
escala 1:30

Vigas			Blocos de enchimento					
Nome	Seção	Elevação (cm)	Nível (cm)	Detalhe	Tipo	Nome	Dimensões (cm)	Quantidade
V1	20x35	0	415	1	Lajota cerâmica	B12/30/20	12 30 20	1048
V2	20x30	0	415					16
V3	20x30	0	415					16
V4	20x35	0	415					16
V5	20x30	0	415					16
V6	20x30	0	415					16
V7	20x30	0	415					16
V8	20x30	0	415					16
V9	20x30	0	415					16

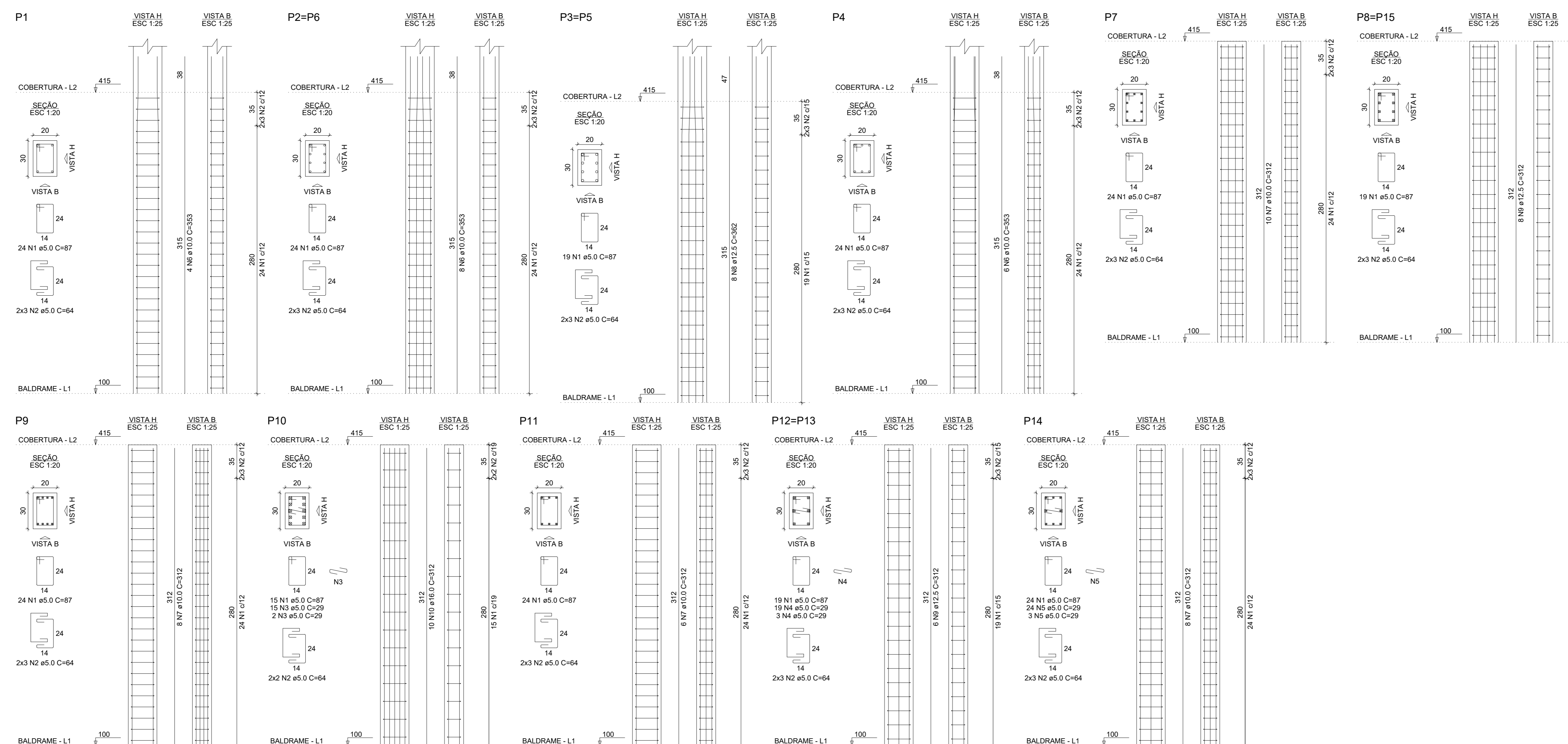
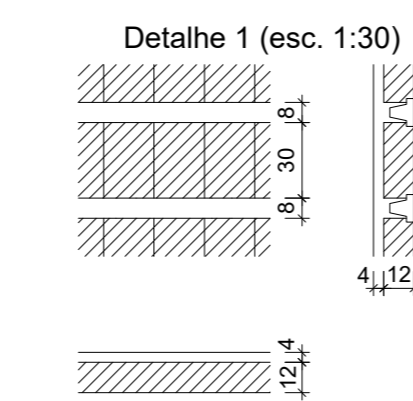
Lajes					
Nome	Tipo	Altura (cm)	Elevação (cm)	Nível (cm)	Sobrecarga (kg/m²)
L1	Pre-moldada	16	0	415	334
L2	Pre-moldada	16	0	415	334
L3	Pre-moldada	16	0	415	334
L4	Pre-moldada	16	0	415	334
L5	Pre-moldada	16	0	415	334
L6	Pre-moldada	16	0	415	334
L7	Pre-moldada	16	0	415	334
L8	Pre-moldada	16	0	415	334
L9	Pre-moldada	16	0	415	334

Características dos materiais	
f _k	E _c
250	241500

Dimensão máxima do agregado = 19 mm

Legenda dos pilares	
	Pilar que morre
	Pilar que passa

Legenda das vigas e paredes	
	Viga



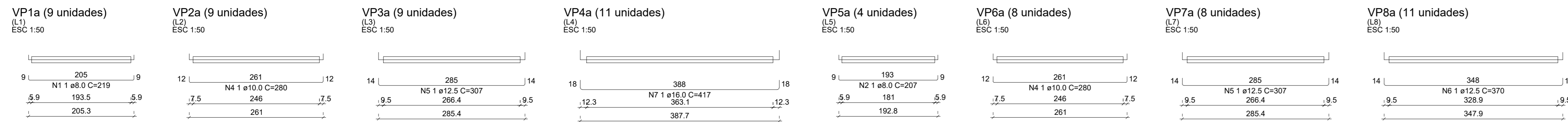
RELAÇÃO DO AÇO					
ACO	N	DIAM (mm)	QUANT	C.UNIT (cm)	C.TOTAL (cm)
CA80	1	5.0	321	87	27927
CA80	2	5.0	88	64	5632
CA80	3	5.0	17	39	663
CA80	4	5.0	44	29	1276
CA80	5	5.0	27	29	783
CA80	6	10.0	26	333	9178
CA80	8	12.5	16	362	5762
CA80	9	12.5	28	312	8736
CA80	10	16.0	10	312	3120

RESUMO DO AÇO			
ACO	DIAM (mm)	C.TOTAL (m)	PESO + 10% (kg)
CA80	10.0	191.6	130
CA80	12.5	145.3	153.9
CA80	5.0	361.1	54.2
PESO TOTAL (kg)			338.1
CA80			61.2

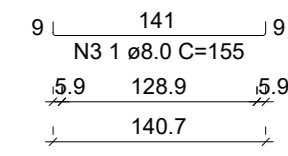
Volume de concreto (C-25) = 2.84 m³
Área de forma = 47.25 m²

Aprovações e Despachos

Projeto ESTRUTURAL - VESTIÁRIOS MANDANTE		Referência	FOLHA
		FORMA COBERTURA	04/06
		PILAR PVTO COBERTURA	
Responsável Técnico		Revisões	Data
Área 93,00m²		ELABORAÇÃO EM 26/05/2020	1 Junho 2020
Escala INDICADA			
Desenho TAISE			
Arquivo D:\PPUC\SPORTS\ESTADIO MUNICIPAL\ESTRUTURAL\VESTIARIO\ESTADIO.AIA		ENG. CIVIL TAISE TEODOSIO CREA 071664-1	



VP9a (4 unidades)
ESC 1:50



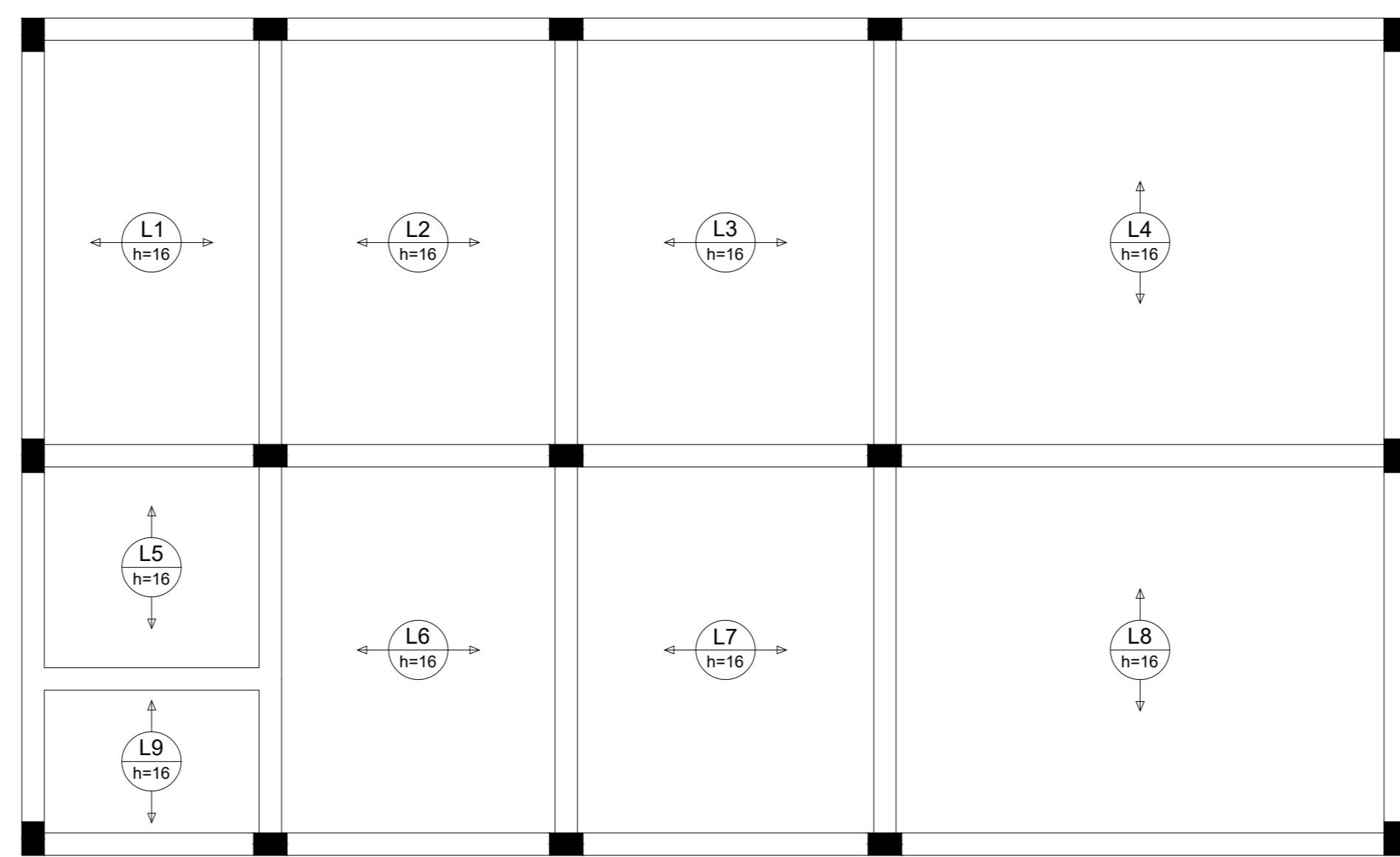
RELAÇÃO DO AÇO

ACO	N	DIAM (mm)	QUANT	C.UNIT (cm)	C.TOTAL (cm)
CA50	1	8.0	9	219	1971
	2	8.0	4	207	828
	3	8.0	4	155	620
	4	10.0	17	280	4760
	5	12.5	17	307	5219
	6	12.5	11	370	4070
	7	16.0	11	417	4587

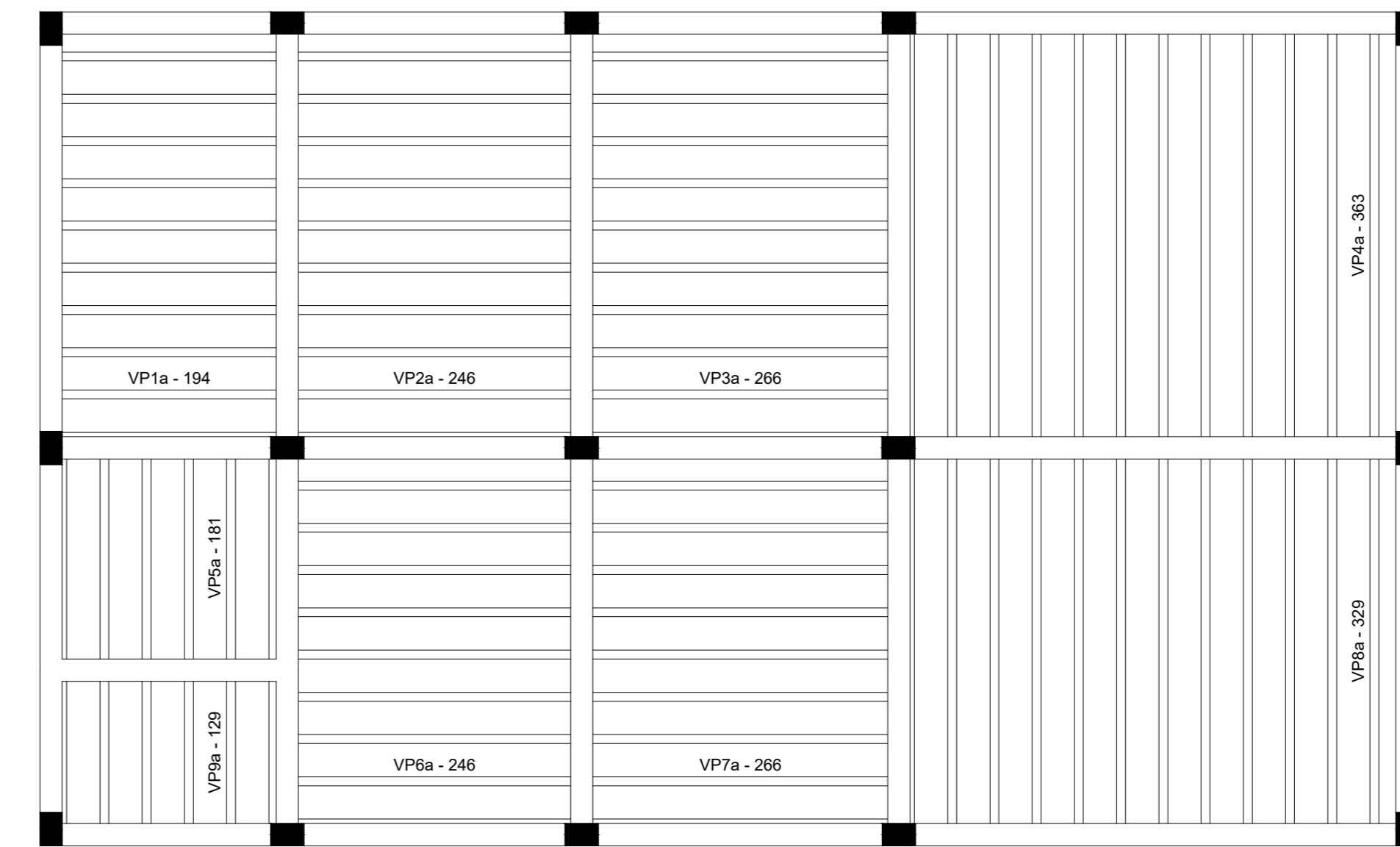
RESUMO DO AÇO

ACO	DIAM (mm)	C.TOTAL (m)	PESO = 10% (kg)
CA50	8.0	34.2	14.8
	10.0	47.6	32.3
	12.5	62.9	84.4
	16.0	45.9	79.6
PESO TOTAL (kg)			
CA50		225.2	

Volume de concreto (C-25) = 0.00 m³
Área de forma = 0.00 m²



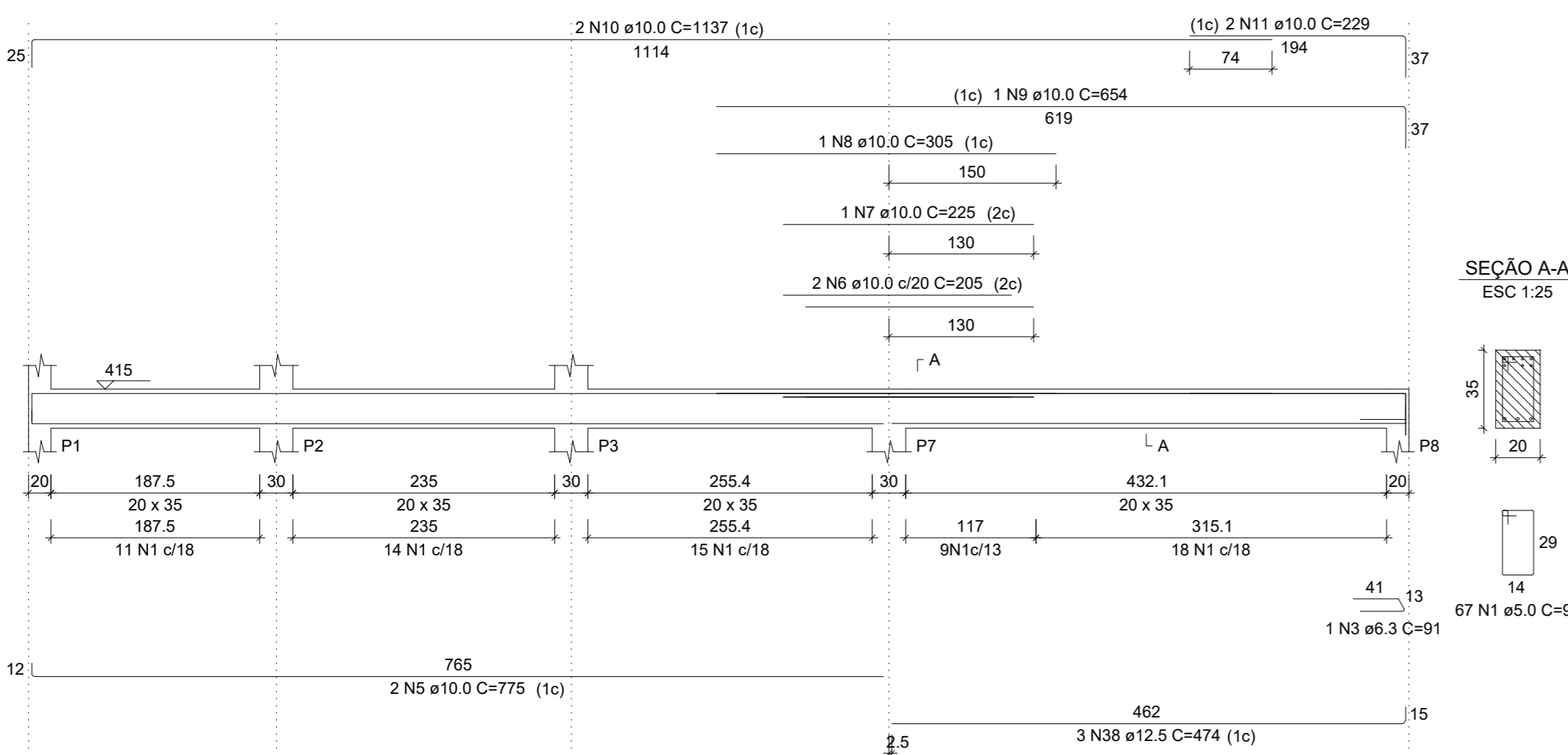
Armação positiva das lajes do pavimento COBERTURA (Eixo X e Eixo Y)
escala 1:50



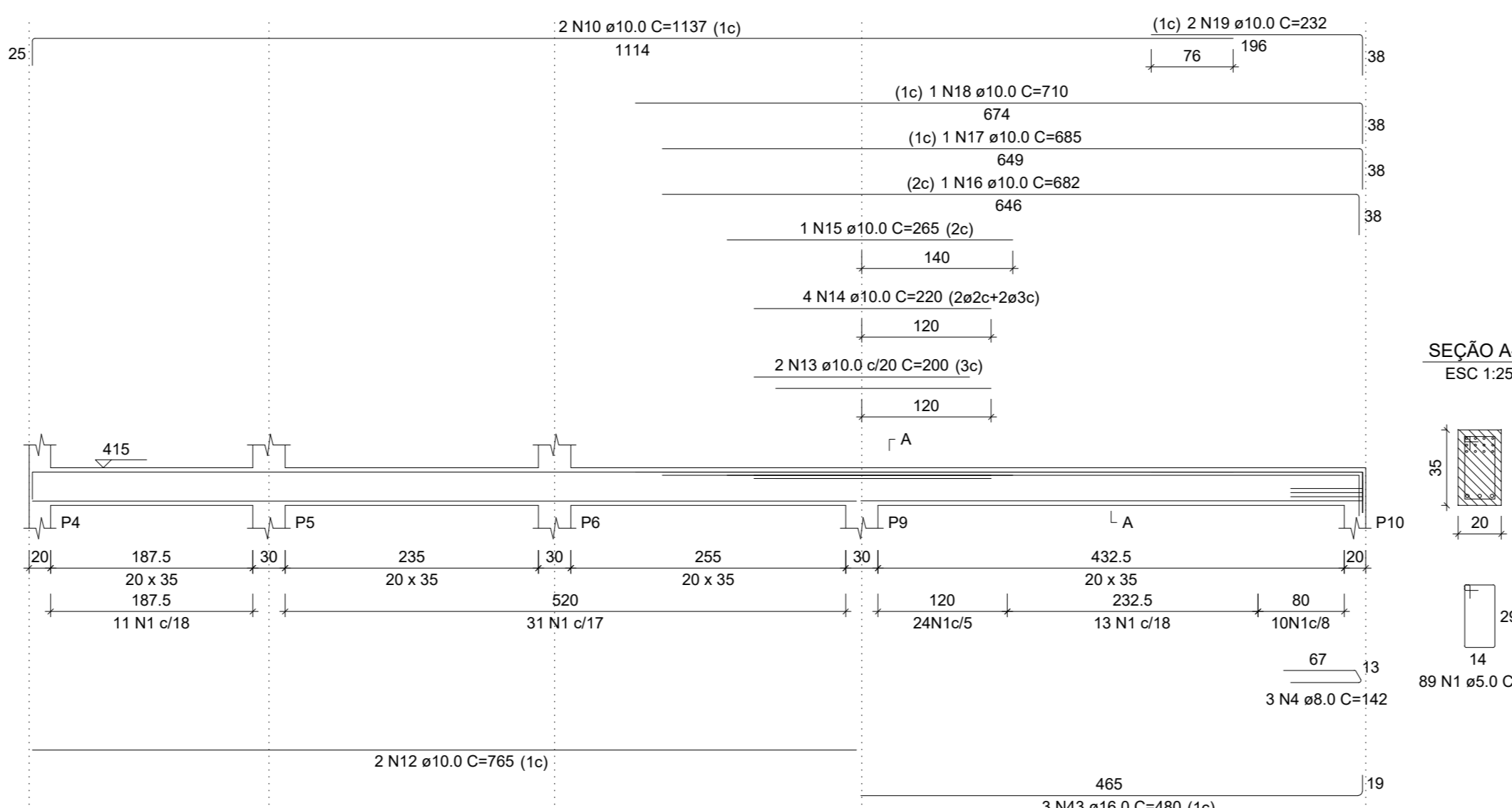
Planta de vigotas pré-moldadas
escala 1:50

RELAÇÃO DO AÇO
Volume de concreto (C-25) = 3.14 m³
Área de forma = 0.00 m²

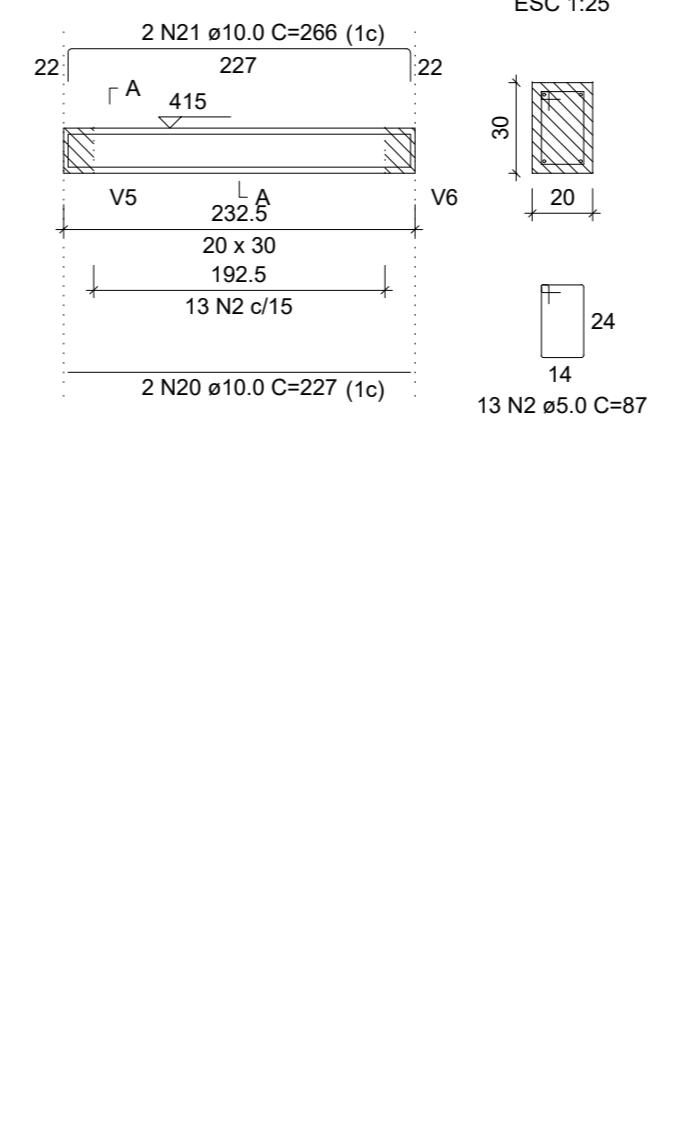
V1
ESC 1:50



V2
ESC 1:50



V3
ESC 1:50



RELAÇÃO DO AÇO

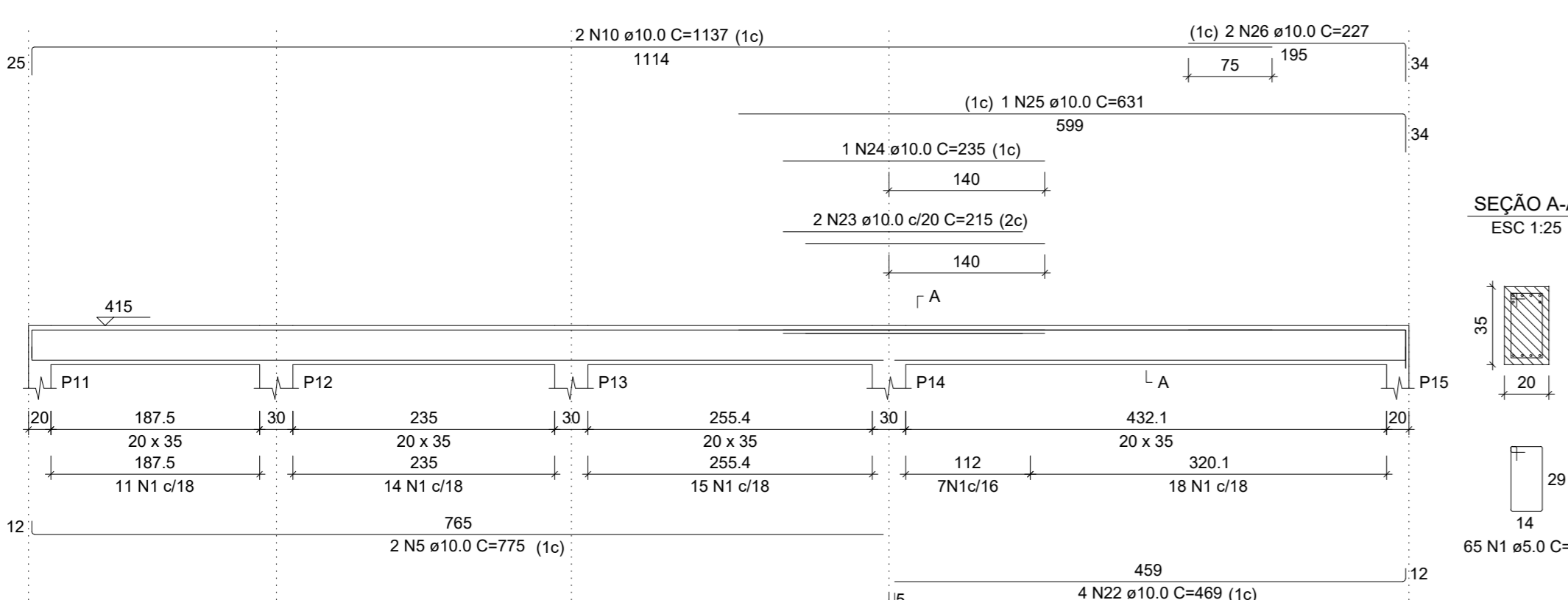
ACO	N	DIAM (mm)	QUANT	C.UNIT (cm)	C.TOTAL (cm)
CA60	1	5.0	221	97	21437
	2	5.0	260	87	22620
	3	6.3	1	91	91
	4	8.0	3	142	426
	5	10.0	4	775	3100
	6	10.0	2	265	410
	7	10.0	1	225	225
	8	10.0	2	355	710
	9	10.0	1	654	654
	10	10.0	6	1137	6622
	11	10.0	2	229	458
	12	10.0	2	200	400
	13	10.0	4	230	920
	14	10.0	4	230	920
	15	10.0	1	285	285
	16	10.0	1	682	682
	17	10.0	1	685	685
	18	10.0	2	713	713
	19	10.0	2	232	464
	20	10.0	2	237	474
	21	10.0	2	266	532
	22	10.0	4	469	1876
	23	10.0	2	215	430
	24	10.0	1	235	235
	25	10.0	1	631	631
	26	10.0	1	227	454
	27	10.0	1	148	148
	28	10.0	4	744	2976
	29	10.0	1	250	250
	30	10.0	1	786	786
	31	10.0	1	203	203
	32	10.0	3	365	1095
	33	10.0	1	198	198
	34	10.0	1	187	187
	35	10.0	5	763	3815
	36	10.0	1	237	237
	37	10.0	2	793	1586
	38	12.5	3	474	1422
	39	12.5	2	404	808
	40	12.5	3	240	480
	41	12.5	2	575	1150
	42	12.5	2	921	1842
	43	16.0	1	480	480
	44	16.0	1	295	295
	45	16.0	2	830	1660
	46	16.0	2	787	1574

RESUMO DO AÇO

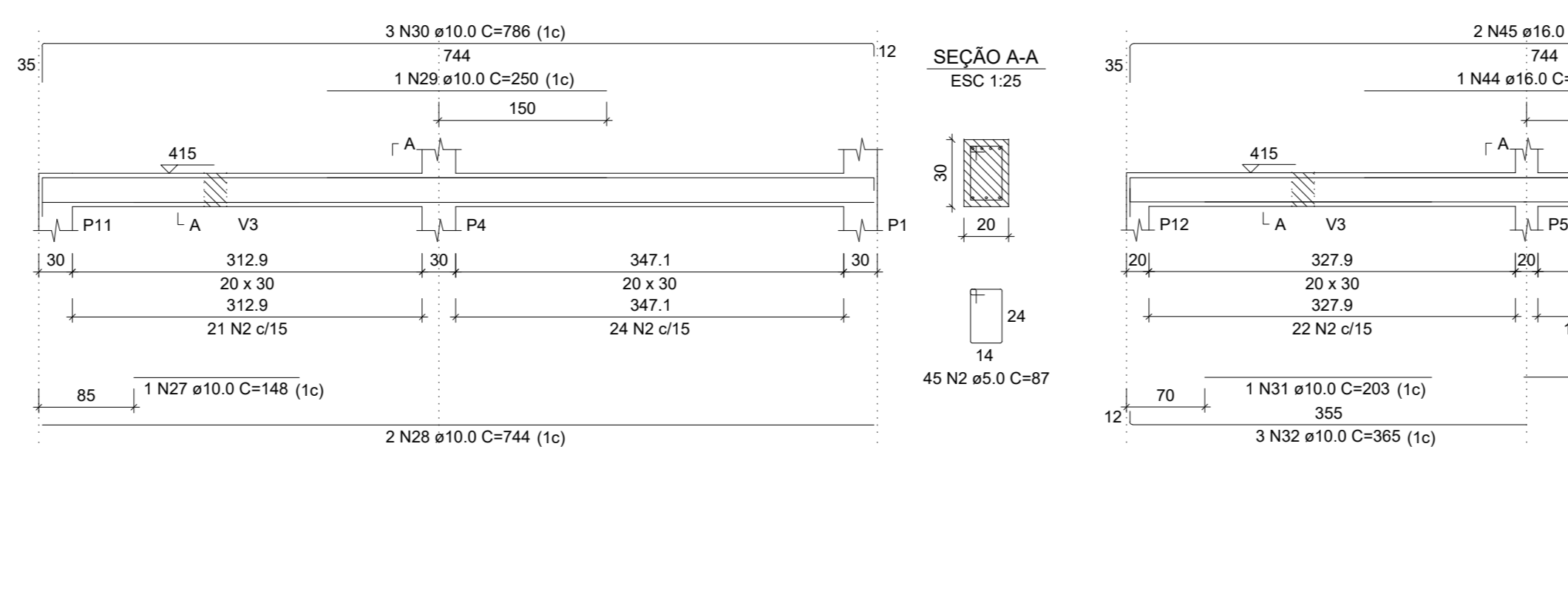
ACO	DIAM (mm)	C.TOTAL (m)	PESO = 10% (kg)
CA50	6.3	0.9	0.2
	8.0	4.3	1.8
	10.0	352.6	239.1
	12.5	65	58.3
	16.0	49.7	86.3
PESO TOTAL (kg)			
CA50		385.9	
CA60		74.7	

Volume de concreto (C-25) = 4.99 m³
Área de forma = 65.34 m²

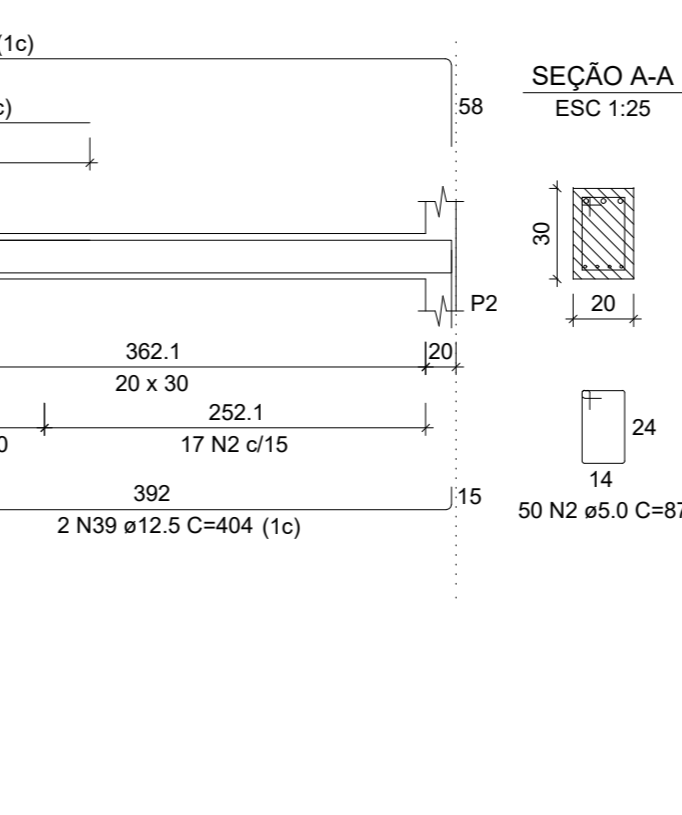
V4
ESC 1:50



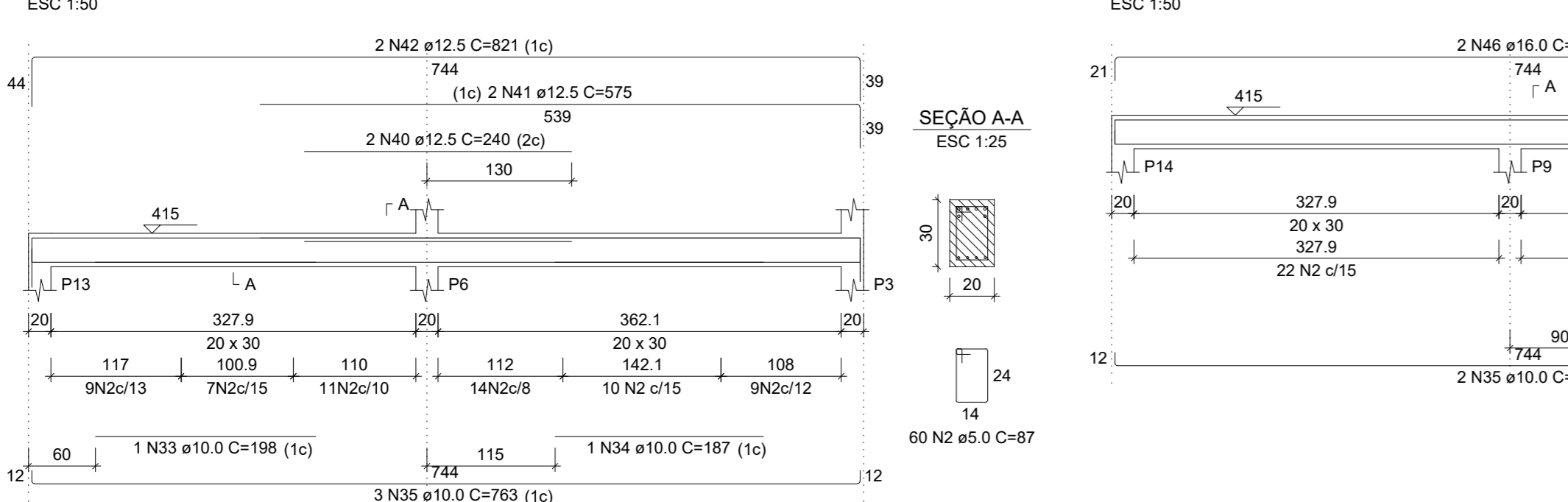
V5
ESC 1:50



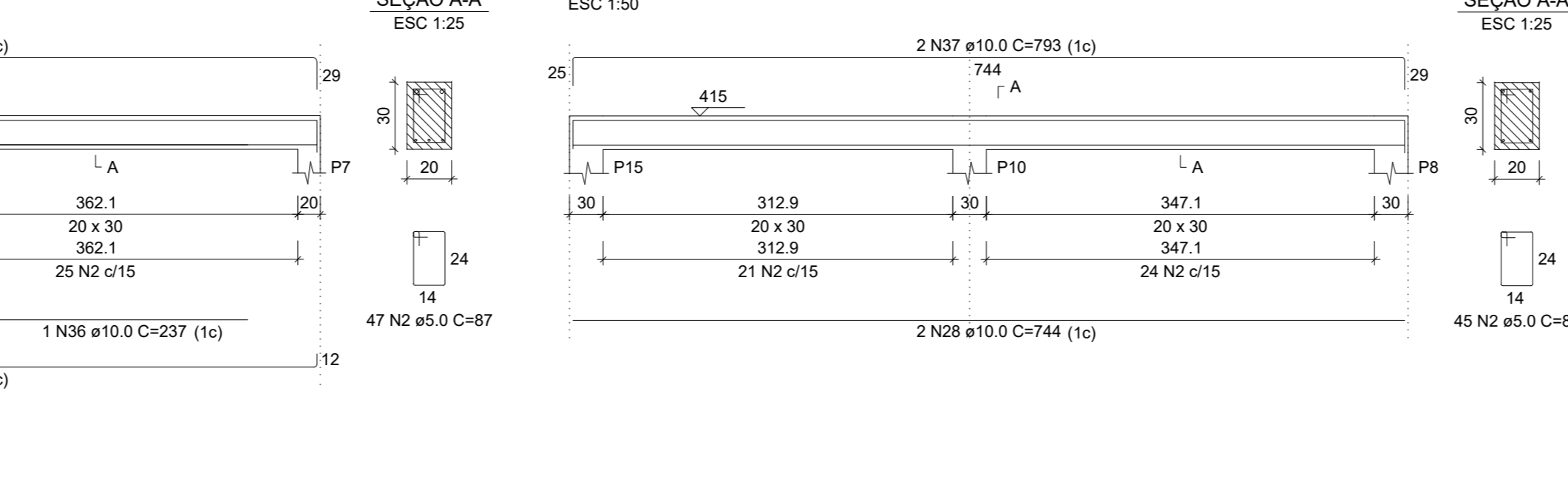
V6
ESC 1:50



V7
ESC 1:50



V8
ESC 1:50



V9
ESC 1:50



Aprovações e Despachos

Projeto **ESTRUTURAL - VESTIÁRIOS MANDANTE**

Referência: LAJE E VIGOTAS COBERTURA
VIGAS P/VO COBERTURA

Revizões:

ELABORAÇÃO EM 26/05/2020

Responsável Técnico: ENG. CIVIL TAISE TEODORO CREA 071664-1

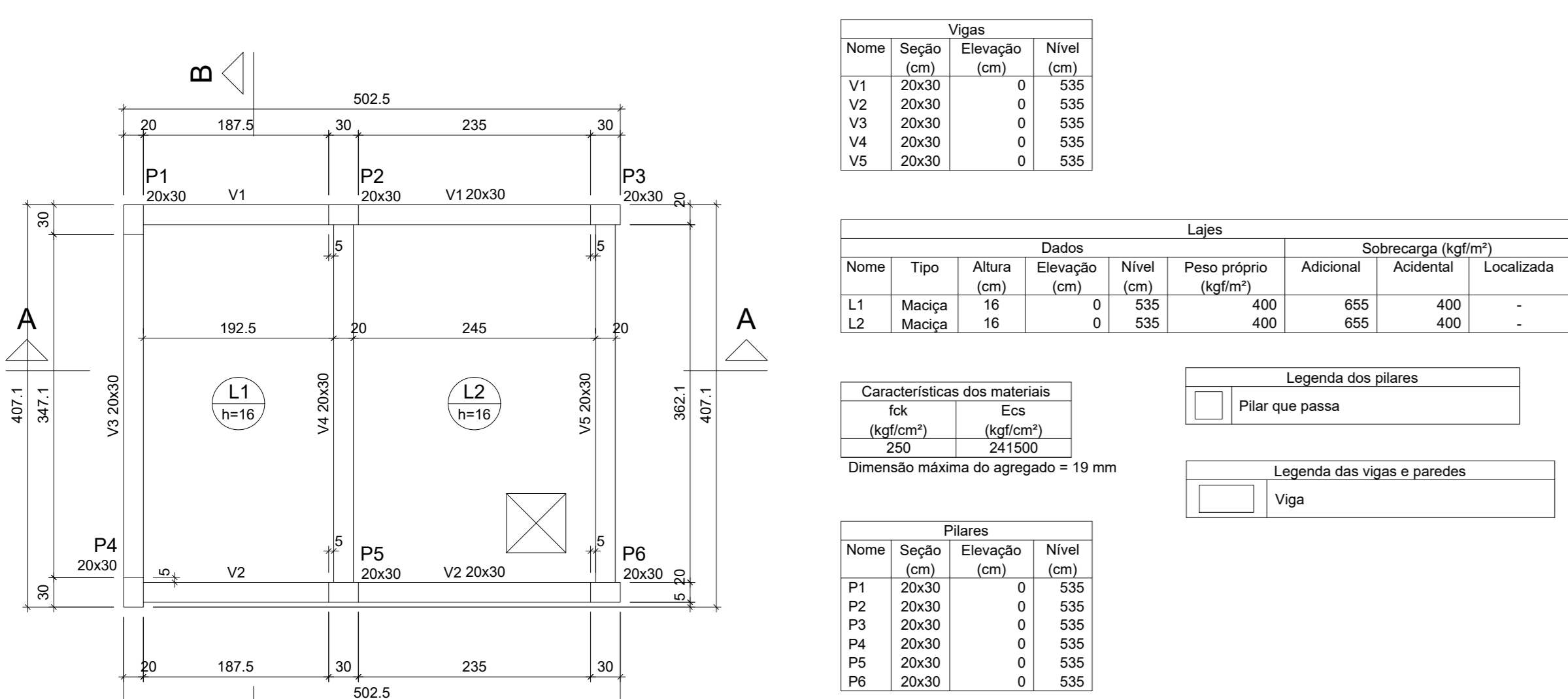
Área: 93,00m²
Escala: INDICADA
Desenho: TAISE

Arquivo: D:\IPUC\SPORTE\ESTADO MUNICIPAL\ESTRUTURAL\VESTIARIO ESTADO.ans

FOLHA: 05/06

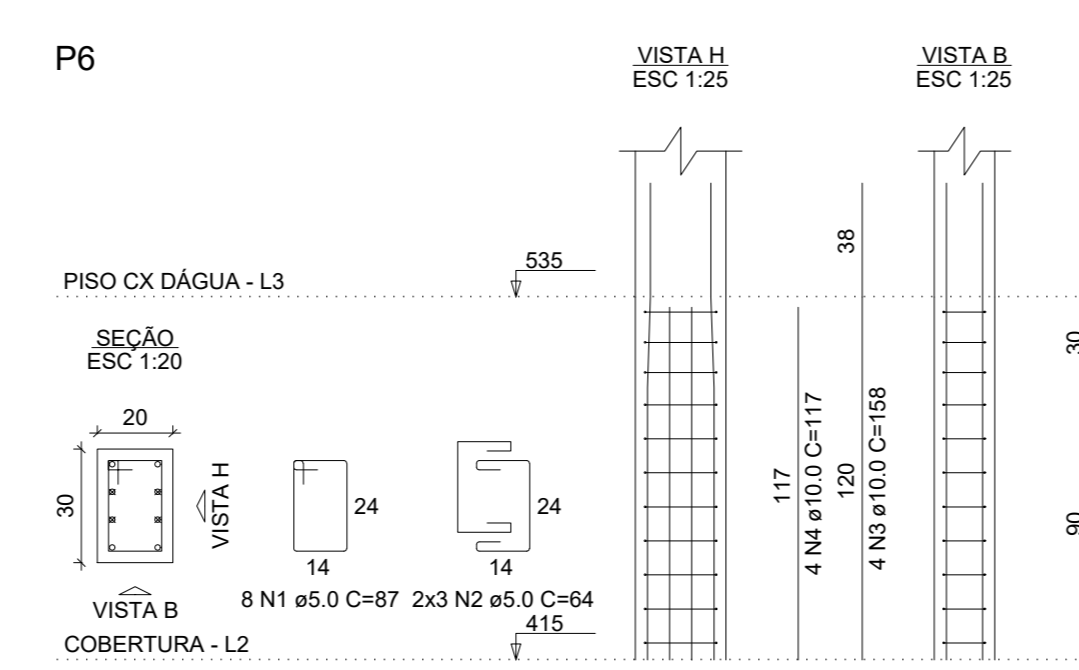
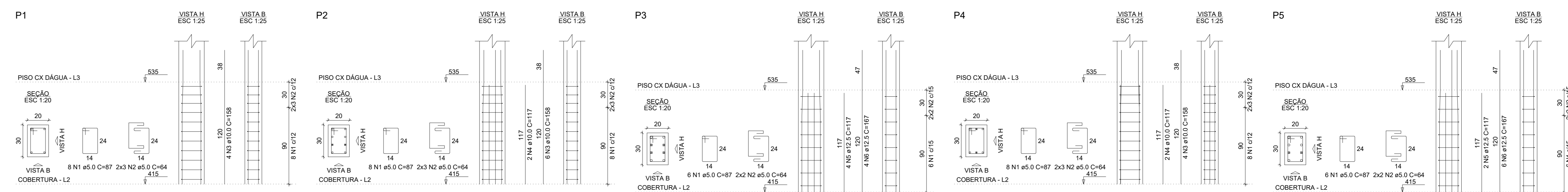
Data: 1 Junho 2020

IPUC INSTITUTO DE PESQUISA E PLANEJAMENTO URBANO DE CAÇADOR



Forma do pavimento PISO CX DÁGUA (Nível 535)

escala 1:50



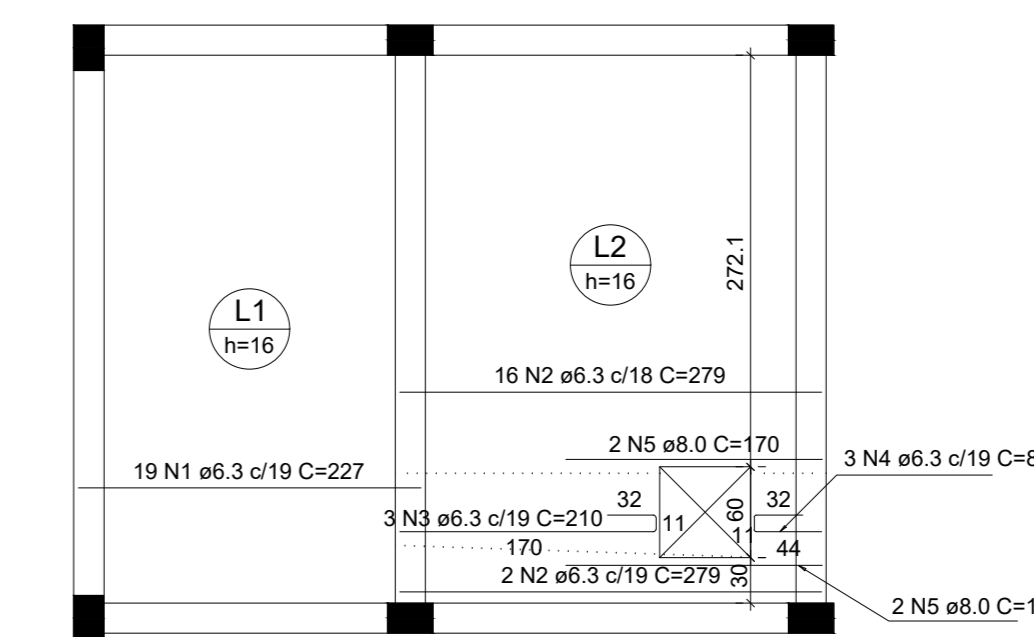
RELAÇÃO DO AÇO

CAO	N	DIAM (mm)	QUANT	C.UNIT (cm)	C.TOTAL (cm)
CAO0	1	5.0	44	87	3828
CAO0	2	5.0	32	84	2688
CAO0	3	10.0	18	158	2844
CAO0	4	10.0	5	117	585
CAO0	5	12.5	6	117	702
CAO0	6	12.5	10	167	1670

RESUMO DO AÇO

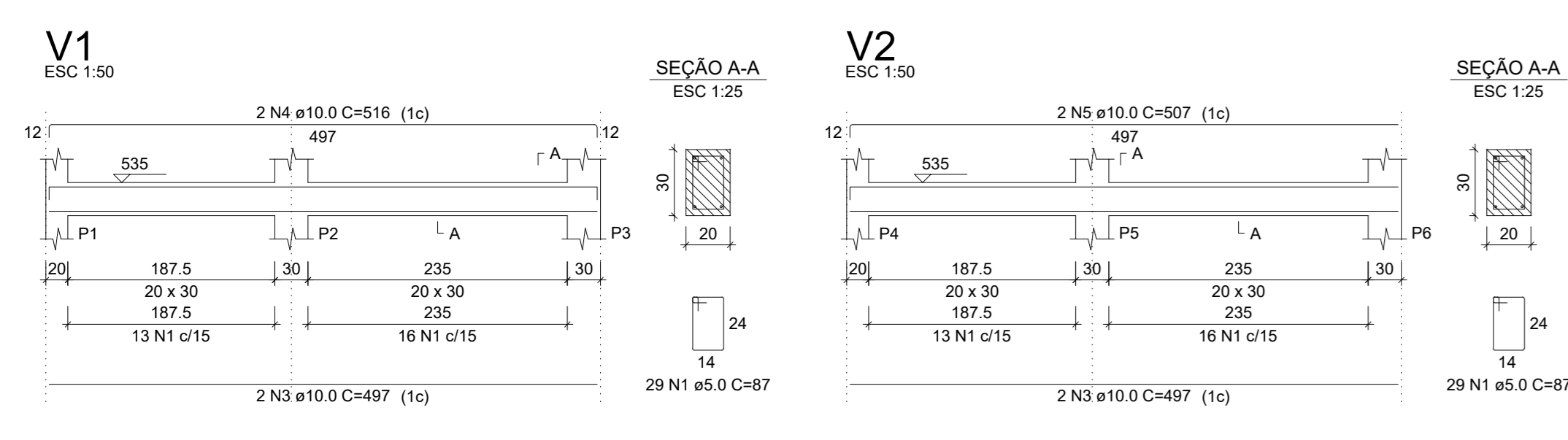
CAO	DIAM (mm)	C.TOTAL (m)	PESO + 10% (kg)
CAO0	10.0	37.8	25.6
CAO0	12.5	23.7	25.1
CAO0	5.0	58.8	10
PESO TOTAL (kg)			
CAO0			59.8
CAO0			10

Volume de concreto (C-25) = 0.43 m³
Área de forma = 7.20 m²



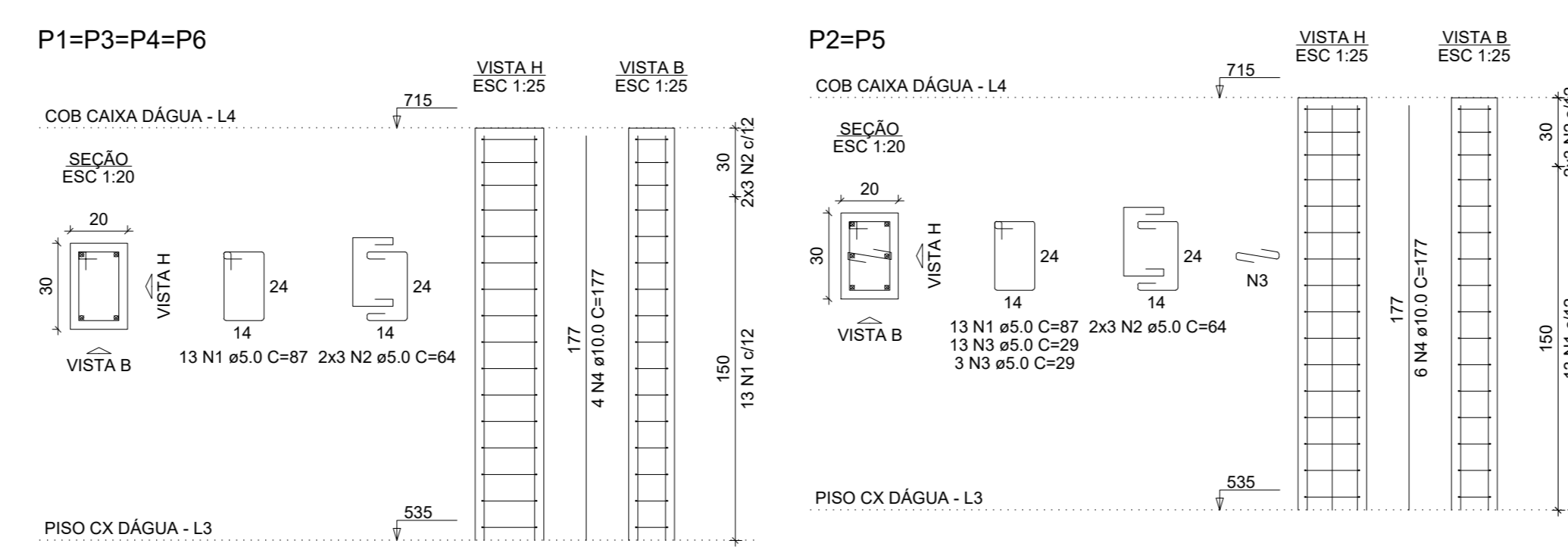
Armação positiva das lajes do pavimento PISO CX DÁGUA (Eixo X)

escala 1:50



Forma do pavimento COB CAIXA DÁGUA (Nível 715)

escala 1:50



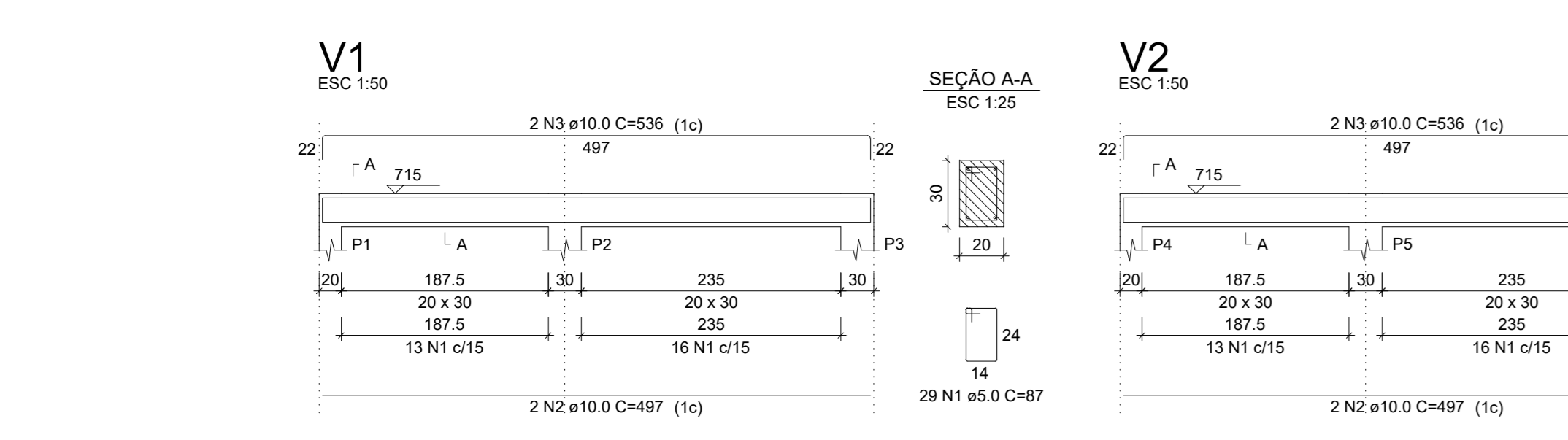
RELAÇÃO DO AÇO

CAO	N	DIAM (mm)	QUANT	C.UNIT (cm)	C.TOTAL (cm)
CAO0	1	5.0	78	87	6786
CAO0	2	5.0	36	84	3024
CAO0	4	10.0	28	177	4956

RESUMO DO AÇO

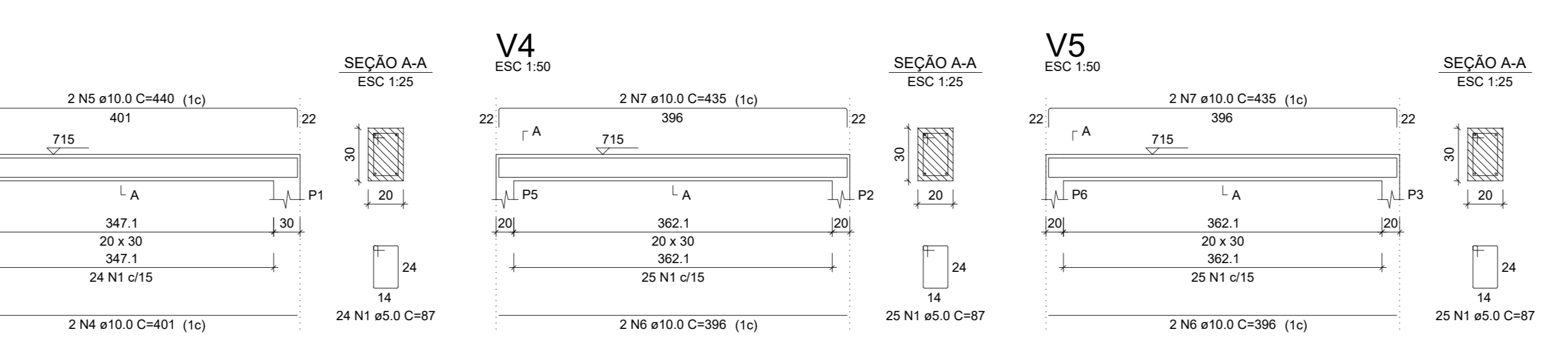
CAO	DIAM (mm)	C.TOTAL (m)	PESO + 10% (kg)
CAO0	10.0	49.6	33.6
CAO0	5.0	100.2	17
PESO TOTAL (kg)			
CAO0			33.6
CAO0			17

Volume de concreto (C-25) = 0.85 m³
Área de forma = 10.80 m²



Forma do pavimento COB CAIXA DÁGUA (Nível 715)

escala 1:50



RELAÇÃO DO AÇO

CAO	N	DIAM (mm)	QUANT	C.UNIT (cm)	C.TOTAL (cm)
CAO0	1	5.0	132	87	11484
CAO0	2	5.0	4	497	1988
CAO0	3	10.0	4	536	2144
CAO0	4	10.0	2	401	802
CAO0	5	10.0	2	440	880
CAO0	6	10.0	4	396	1584
CAO0	7	10.0	4	435	1740

RESUMO DO AÇO

CAO	DIAM (mm)	C.TOTAL (m)	PESO + 10% (kg)
CAO0	10.0	114.8	62
CAO0	5.0	114.8	19.5
PESO TOTAL (kg)			
CAO0			81.7
CAO0			19.5

Volume de concreto (C-25) = 1.33 m³
Área de forma = 17.73 m²

Aprovações e Despachos

Projeto **ESTRUTURAL - VESTIÁRIOS MANDANTE**

IPPUCC INSTITUTO DE PESQUISA E PLANEJAMENTO URBANO DE CAÇADOR

Responsável Técnico: **ENG. CIVIL TAISE TEODORO CREA 071664/PR**

Referência: **FORMA, PILAR, VIGA 1 LAJE PISO CX D'ÁGUA**

Revizões: **ELABORAÇÃO EM 26/05/2020**

Área: **93,00m²**

Escala: **INDICADA**

Desenho: **TAISE**

Arquivo: **D:\IPPUCC\SPORTESTADOMUNICIPAL\ESTRUTURAL\VESTIARIO\ESTADOMUNICIPAL**

FOINHA: **06/06**

Data: **1 Junho 2020**