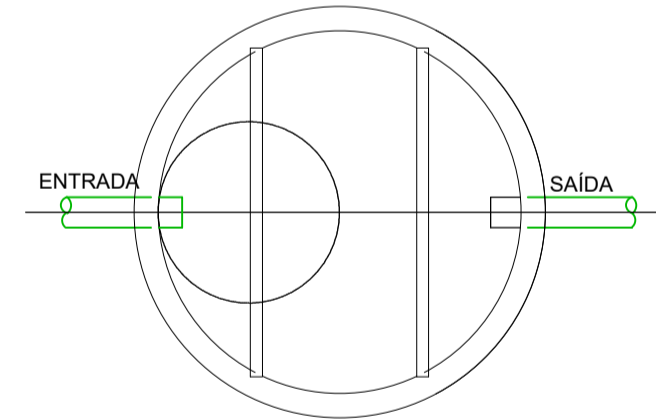


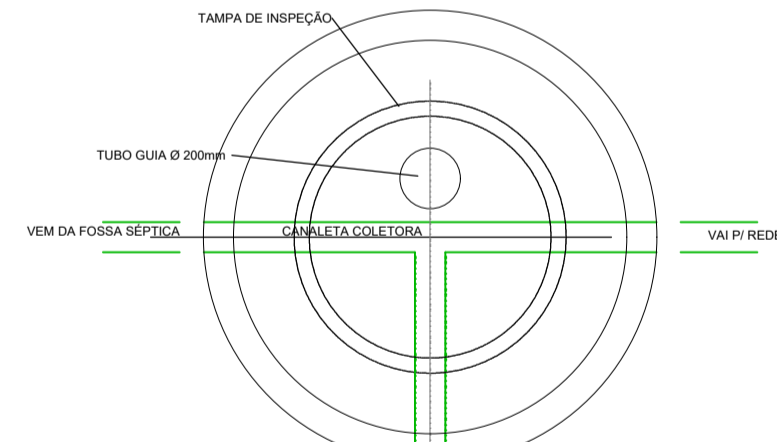
PLANTA BAIXA - INSTALAÇÕES DE ESGOTO
Escala 1/50

FOSSA SÉPTICA



PLANTA
Escala 1/25

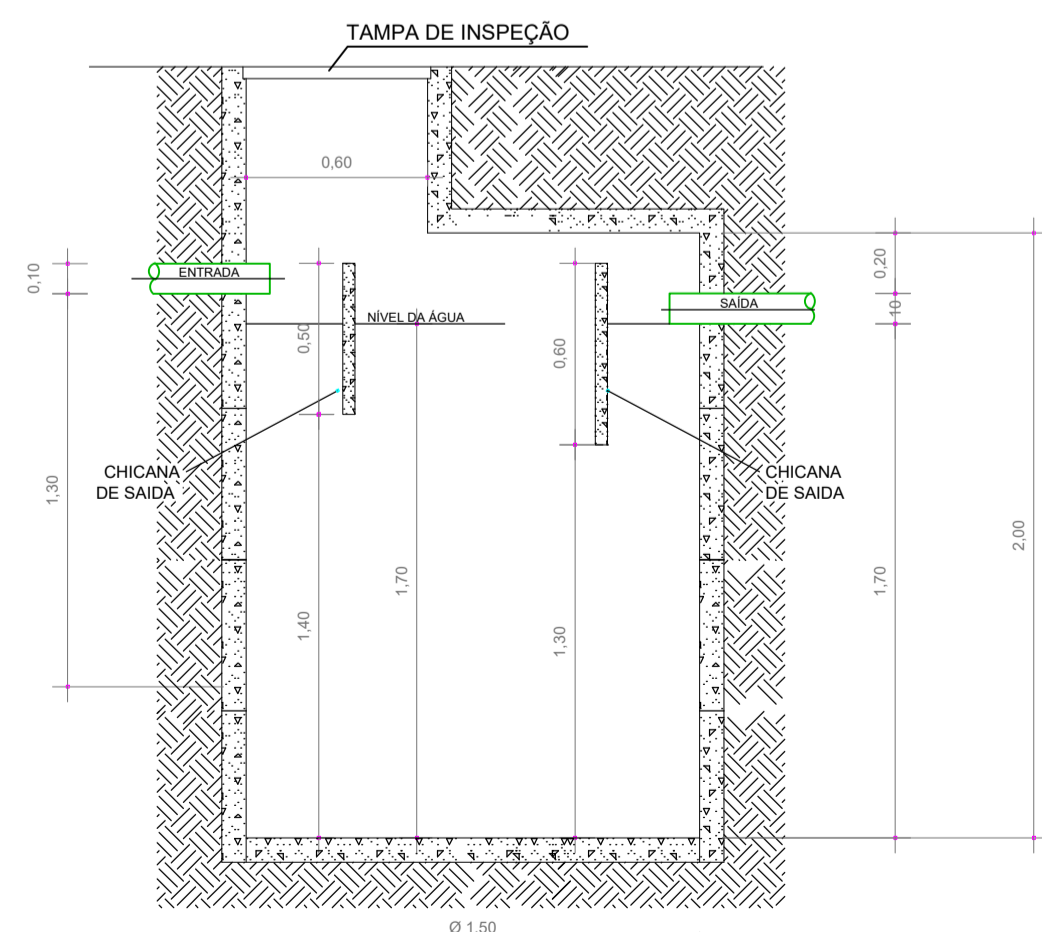
FILTRO ANAERÓBIO



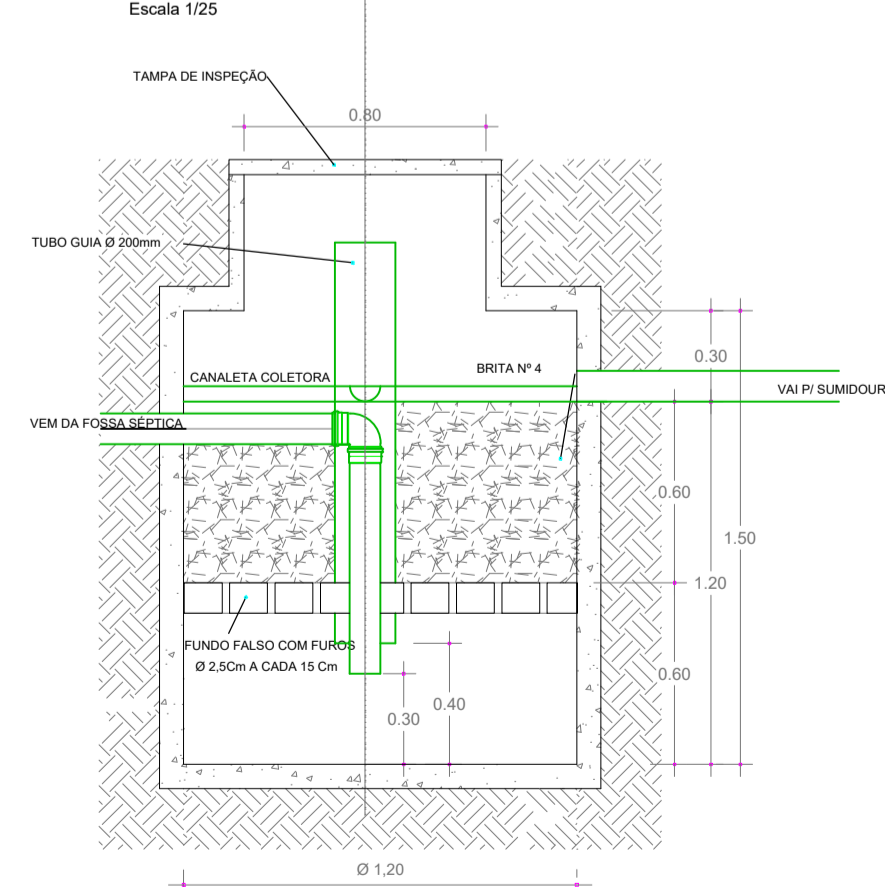
PLANTA
Escala 1/25

FOSSA
 $V = 1,000 + N \cdot (C \cdot T + K \cdot Lf)$
 onde:
 V = volume útil em litros
 N = número de contribuintes
 C = contribuição despejos (litros/pessoas x dias)
 T = período de detenção em dias
 K = taxa de acumulação de lodo digerido em dias
 Lf = contribuição de lodos frescos (litros/pessoas x dias)
 $V = 1,000 + 25 \cdot (50 \cdot 1 + 94 \cdot 0,20)$
 $V = 2720,00$ litros
 Fossa a ser utilizada:
 Ø1,50m - 04 anéis
 altura útil - 1,70m
 $V = 3.004,15$ litros

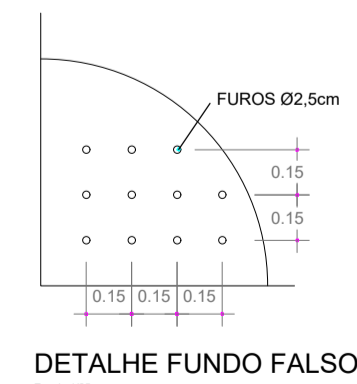
FILTRO
 $V = 1,6 \cdot N \cdot C \cdot T$
 onde:
 V = volume útil em litros
 N = número de contribuintes
 C = contribuição despejos (litros/pessoas x dias)
 T = período de detenção em dias
 $V = 1,6 \cdot 25 \cdot 50 \cdot 1,17$
 $V = 2.340,00$ litros
 Filtro a ser utilizada:
 Ø1,20m - 03 anéis - 02 unidades
 altura útil - 1,20m
 V total = 2.340,00 litros



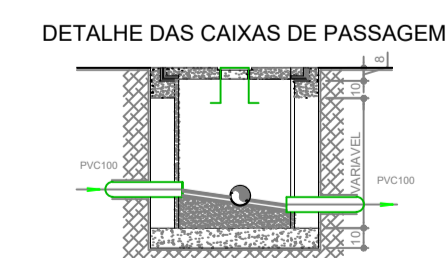
CORTE
Escala 1/25



CORTE
Escala 1/25

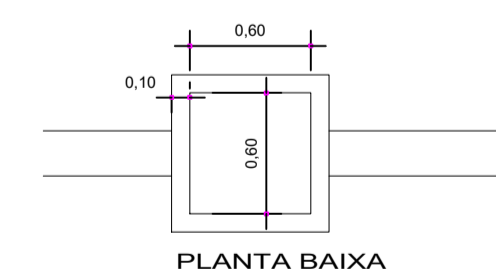


DETALHE FUNDO FALSO
Escala 1/5

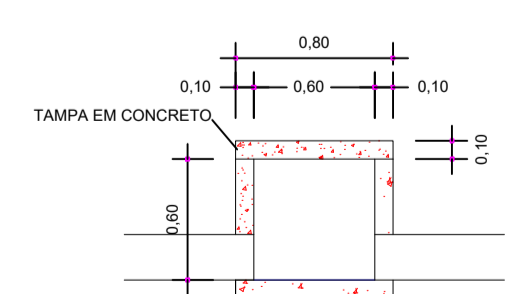


DETALHE DAS CAIXAS DE PASSAGEM

CAIXA DE PASSAGEM (60x60cm)

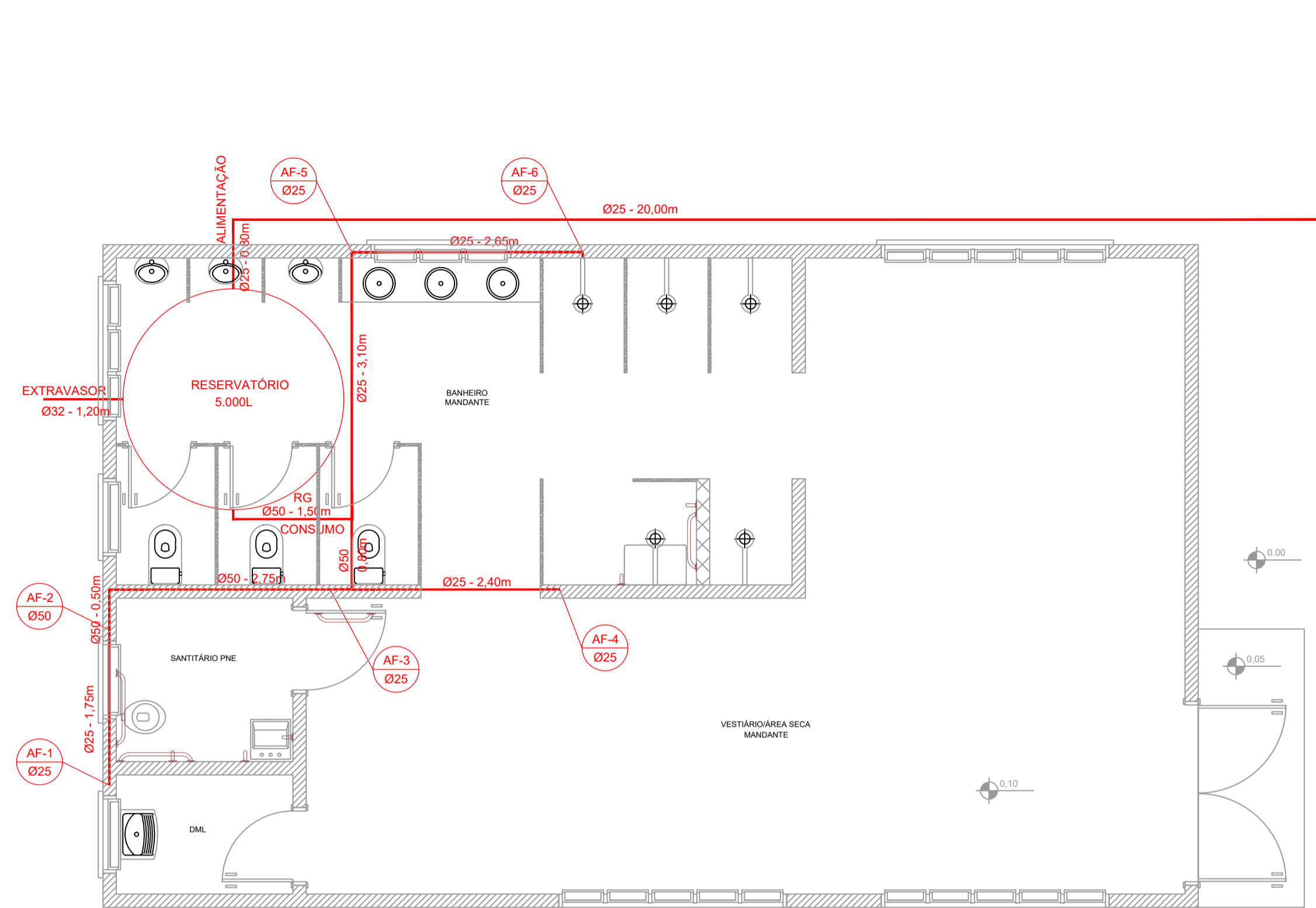


PLANTA BAIXA
Escala 1/25

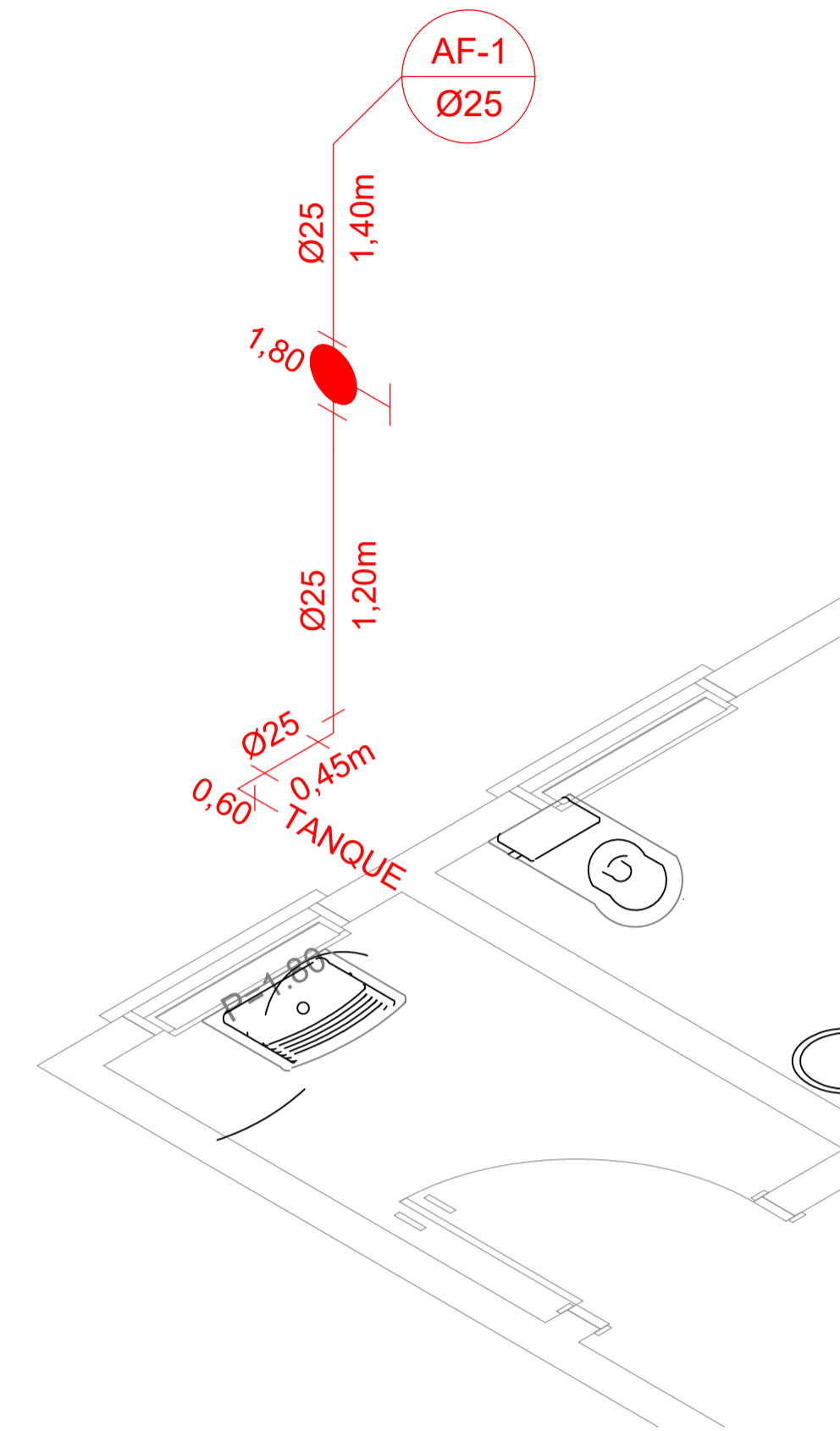


CORTE
Escala 1/25

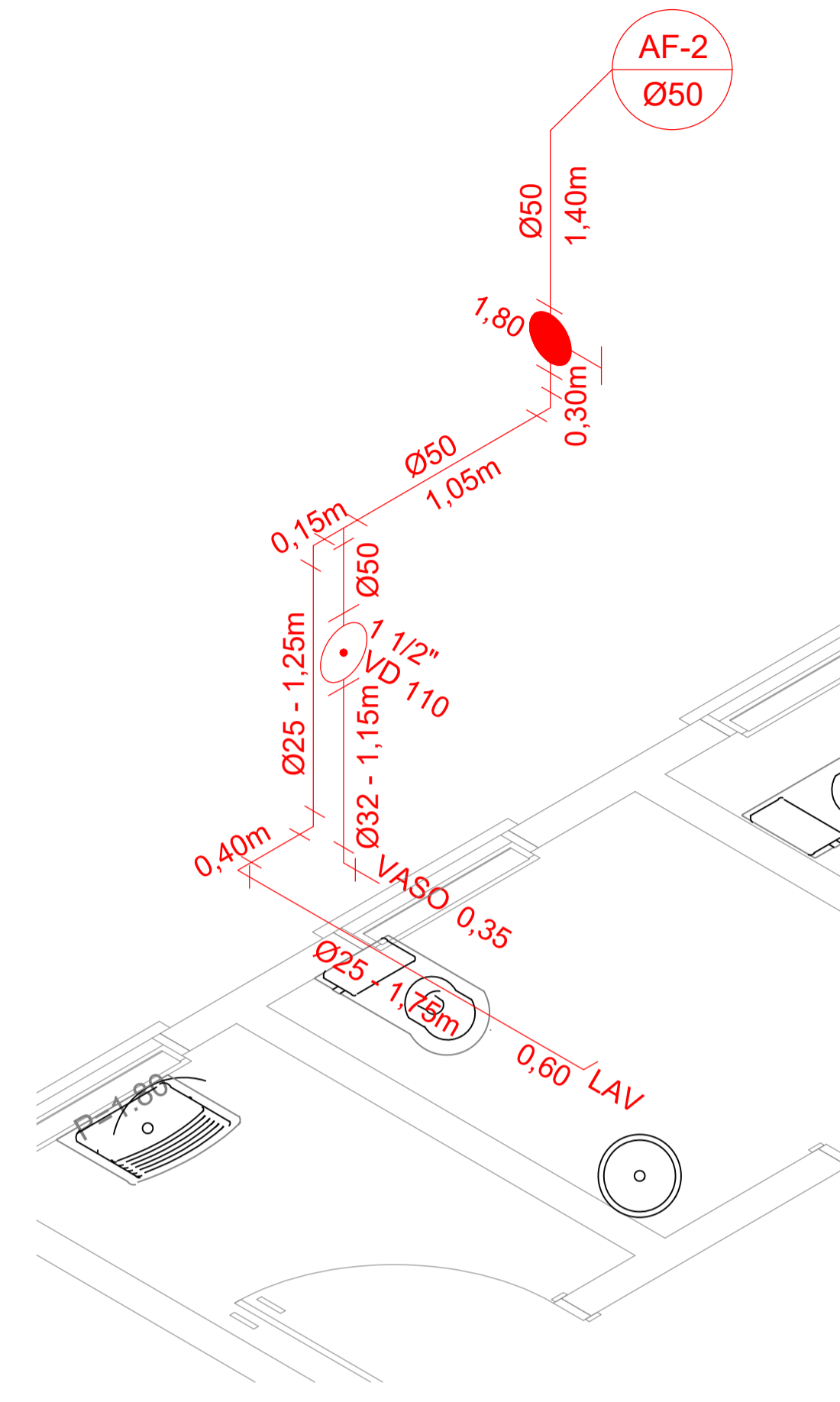
| | | |
|--|--|----------------------------------|
| <p>Projeto HIDROSSANITÁRIO - VESTIÁRIO MANDANTE - ESTADIO MUNICIPAL</p> | | |
| | <p>Referência</p> <p>PLANTA BAIXA INSTALAÇÕES DE ESGOTO DETALHE SISTEMA DE TRATAMENTO DE ESGOTO</p> | <p>FOLHA</p> <p>01/02</p> |
| | <p>Revisões</p> <p>-</p> <p>-</p> <p>-</p> | <p>Data</p> <p>10 junho 2020</p> |
| <p>Responsável Técnico</p> <p>_____</p> | <p>Área</p> <p>93,00m²</p> <p>Escala</p> <p>INDICADA</p> <p>Desenho</p> <p>_____</p> <p>Arquivo</p> <p>D:\IPPUC\ESPORTE\ESTADIO MUNICIPAL\VESTIARIO_MANDANTE_2D.dwg</p> | |



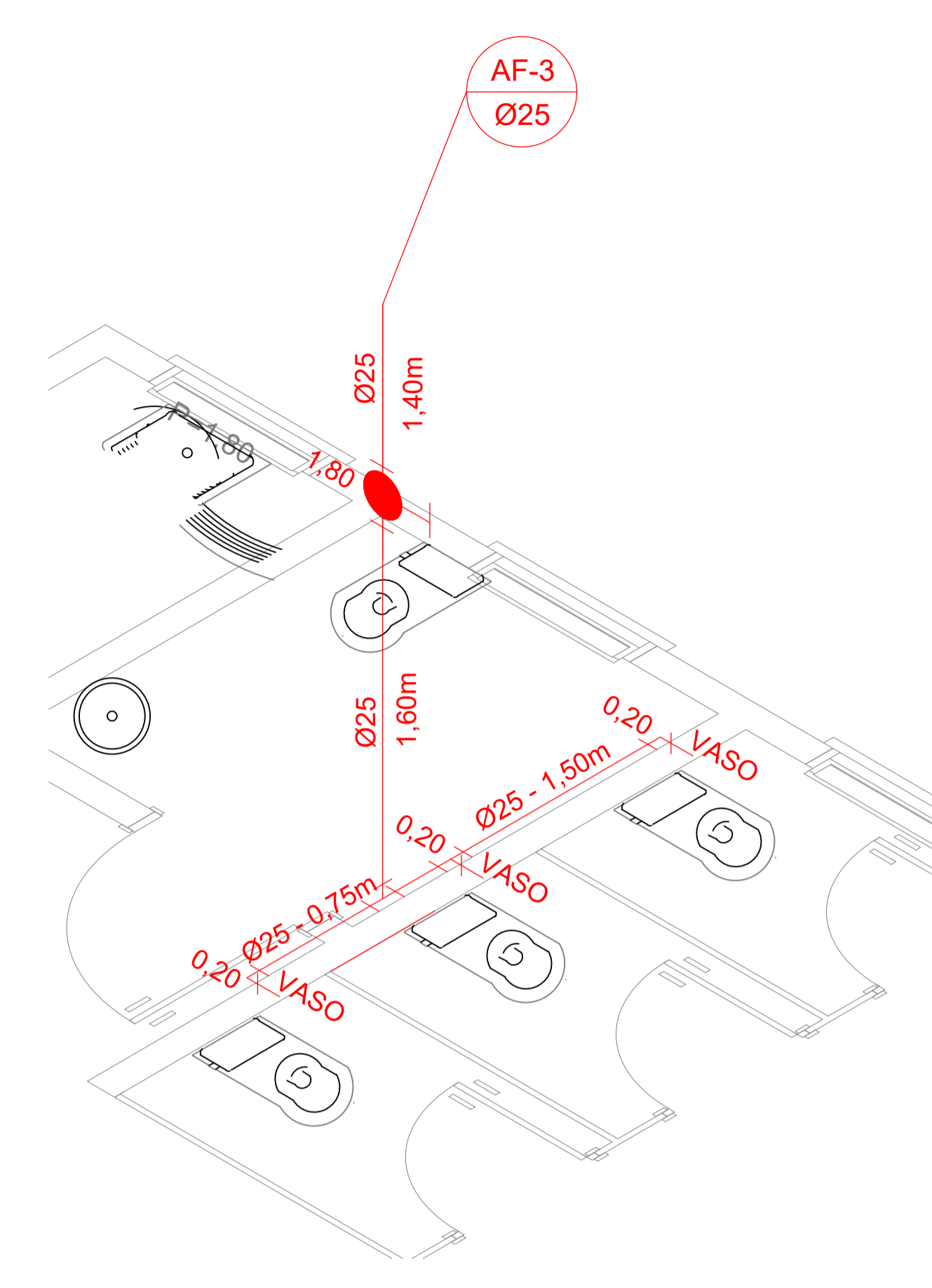
PLANTA BAIXA - INSTALAÇÕES DE ÁGUA FRIA
Escala 1/50



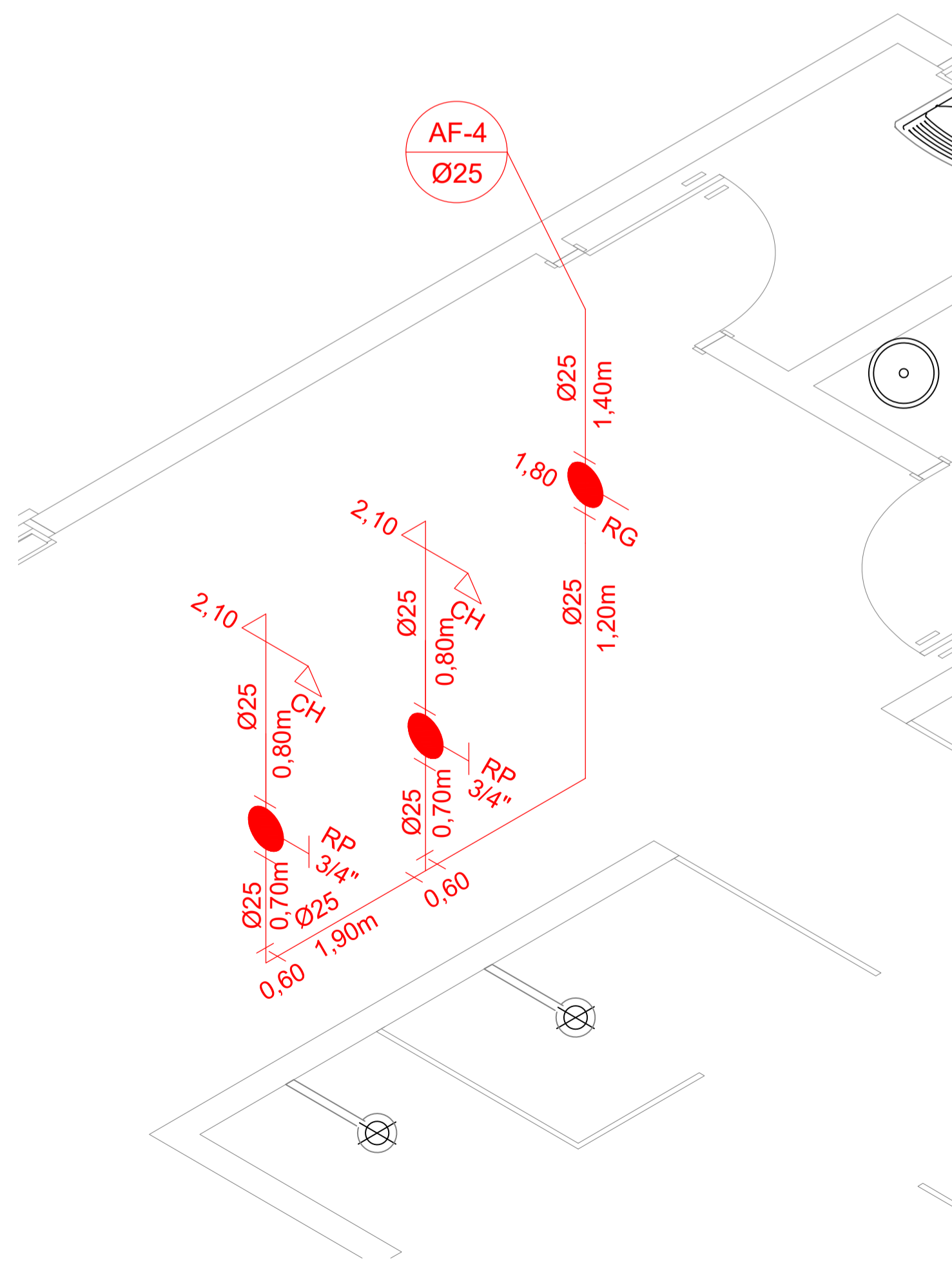
ISOMÉTRICO - AF 01
Escala 1/25



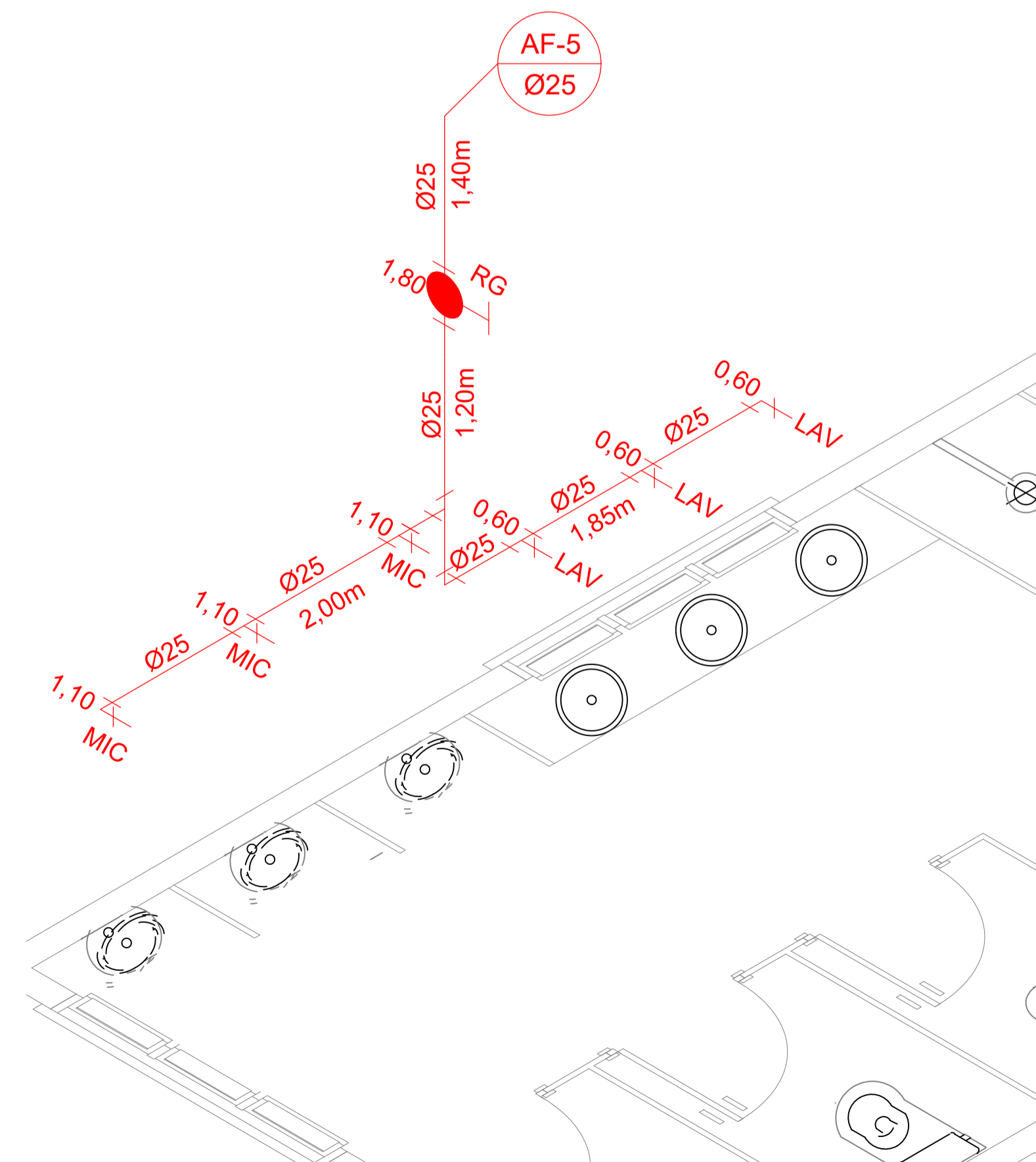
ISOMÉTRICO - AF 02
Escala 1/25



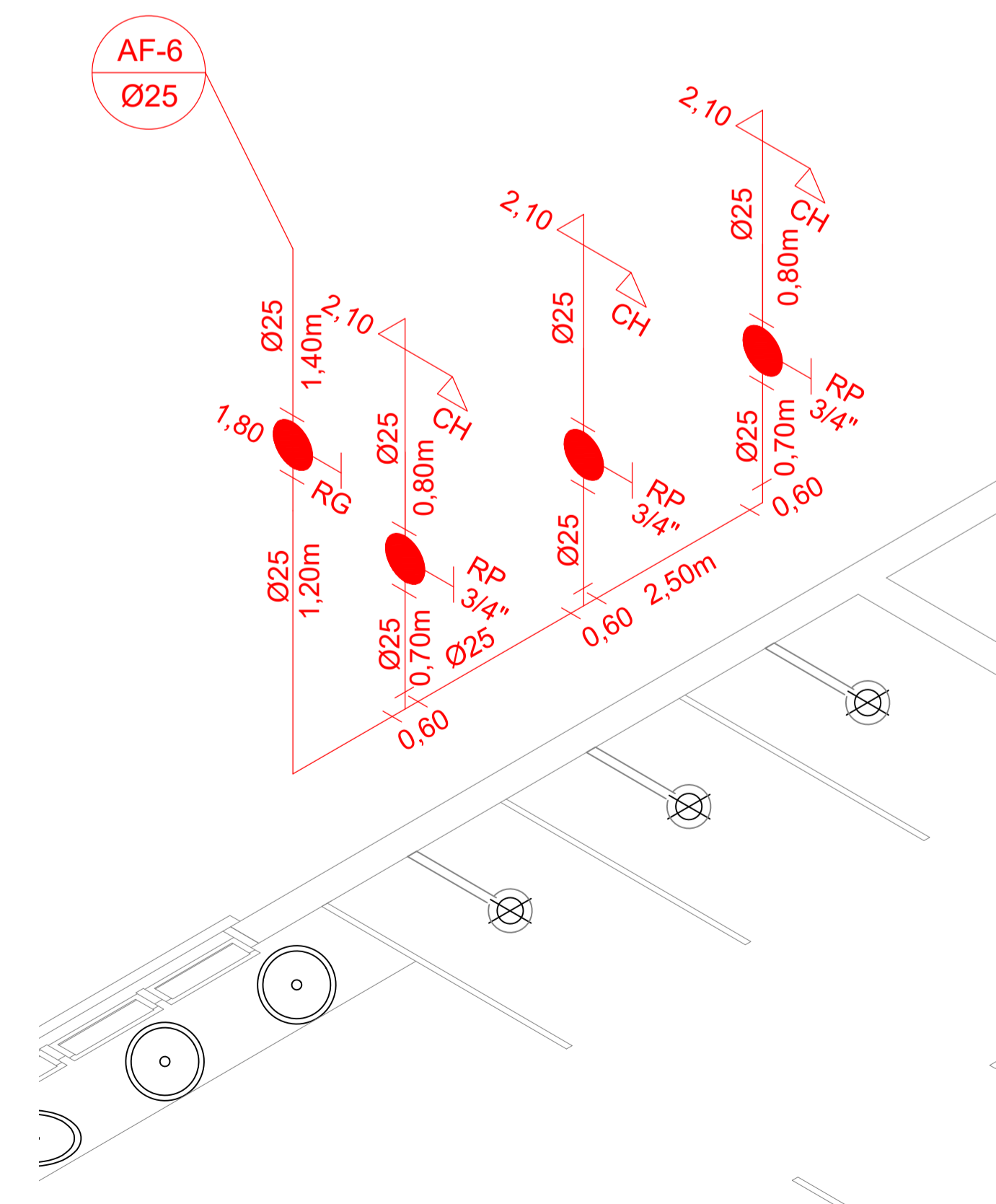
ISOMÉTRICO - AF 03
Escala 1/25



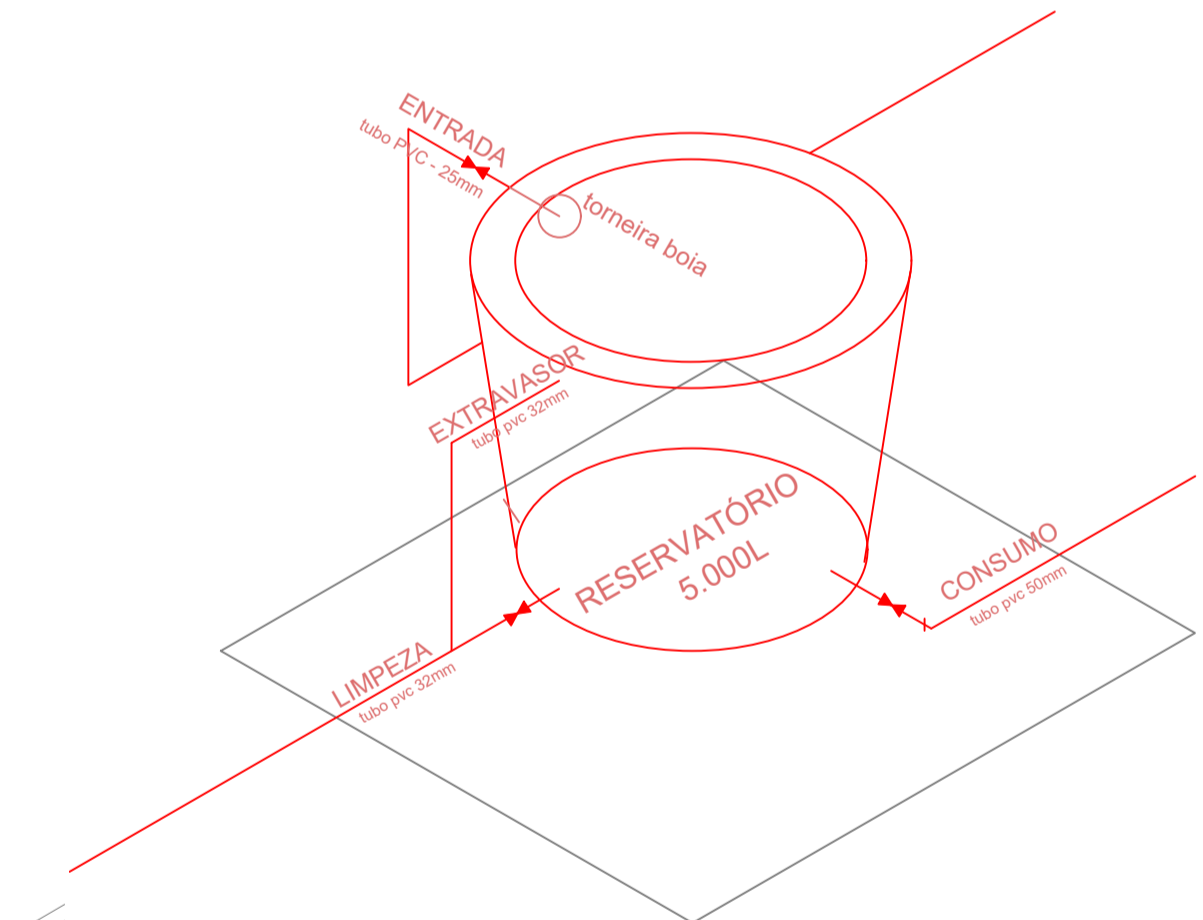
ISOMÉTRICO - AF 04
Escala 1/25



ISOMÉTRICO - AF 05
Escala 1/25



ISOMÉTRICO - AF 06
Escala 1/25



ISOMÉTRICO - RESERVATÓRIO
Escala 1/25

| | | |
|--|---|---|
| Projeto HIDROSSANITÁRIO - VESTIÁRIO MANDANTE - ESTÁDIO MUNICIPAL | | |
|  <p>IPPUC INSTITUTO DE PESQUISA E PLANEJAMENTO URBANO DE CAÇADOR</p> | Referência | FOLHA |
| | PLANTA BAIXA INSTALAÇÕES ÁGUA FRIA ISOMÉTRICOS ÁGUA FRIA | 02/02 |
| Revisões | Data | |
| - | 10 junho 2020 | |
| Responsável Técnico | Área |  |
| - | 93,00m ² | |
| - | Escala INDICADA | |
| Arquivo | D:\IPPUCESPORTE\ESTADIO MUNICIPAL\VESTIARIO_MANDANTE_2D.dwg | |