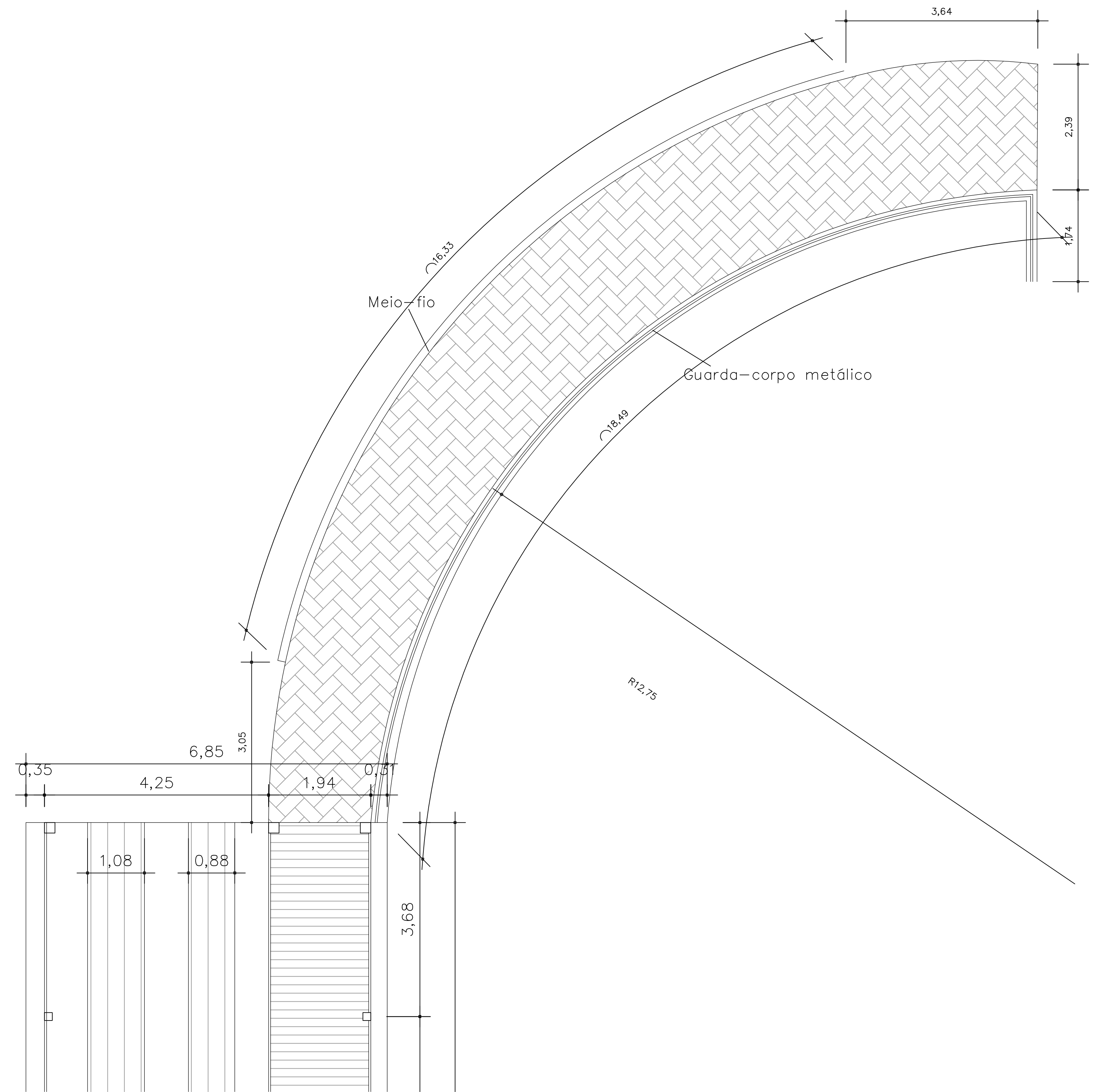
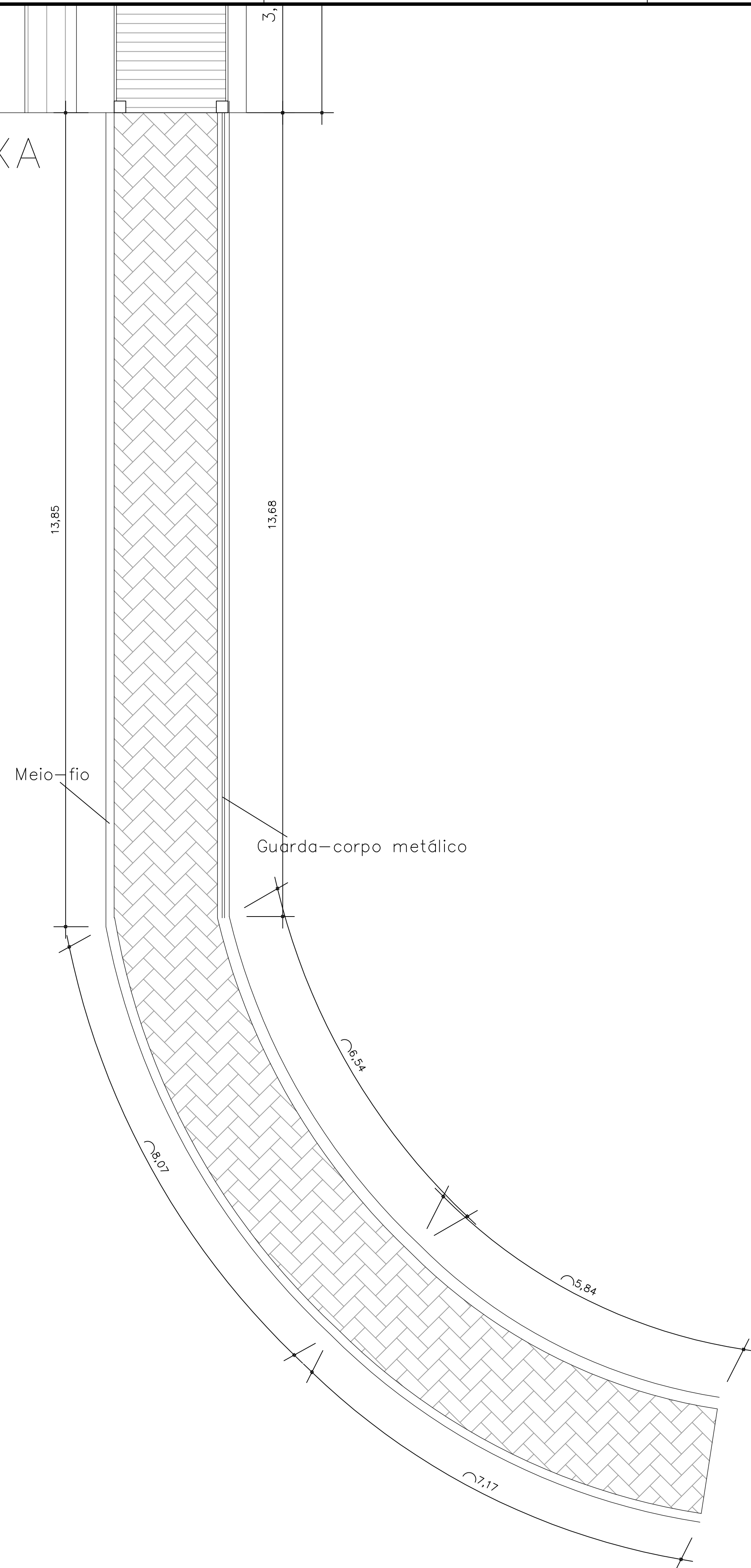



PLANTA BAIXA

Escala 1/100



PLANTA BAIXA - ACESSIBILIDADE PONTE

Escala 1/50

Projeto ACESSIBILIDADE PONTE ANTÔNIO BORTOLON		
 <p>IPPUC INSTITUTO DE PESQUISA E PLANEJAMENTO URBANO DE CAÇADOR</p>	Referência Planta Baixa	FOLHA Única
	Revisões R01: PROJETO ACESSIBILIDADE	Data 7 março 2018
Responsável Técnico ENG. CIVIL CARINE MARCON	Área 110,00M² Escala INDICADA Desenho CARINE	Arquivo D:\BACKUP 2018\IPPUC\Projeto\PONTE DE MADEIRA\Reforma\PLANTA BAIXA PONTE ANTÔNIO BORTOLON.dwg