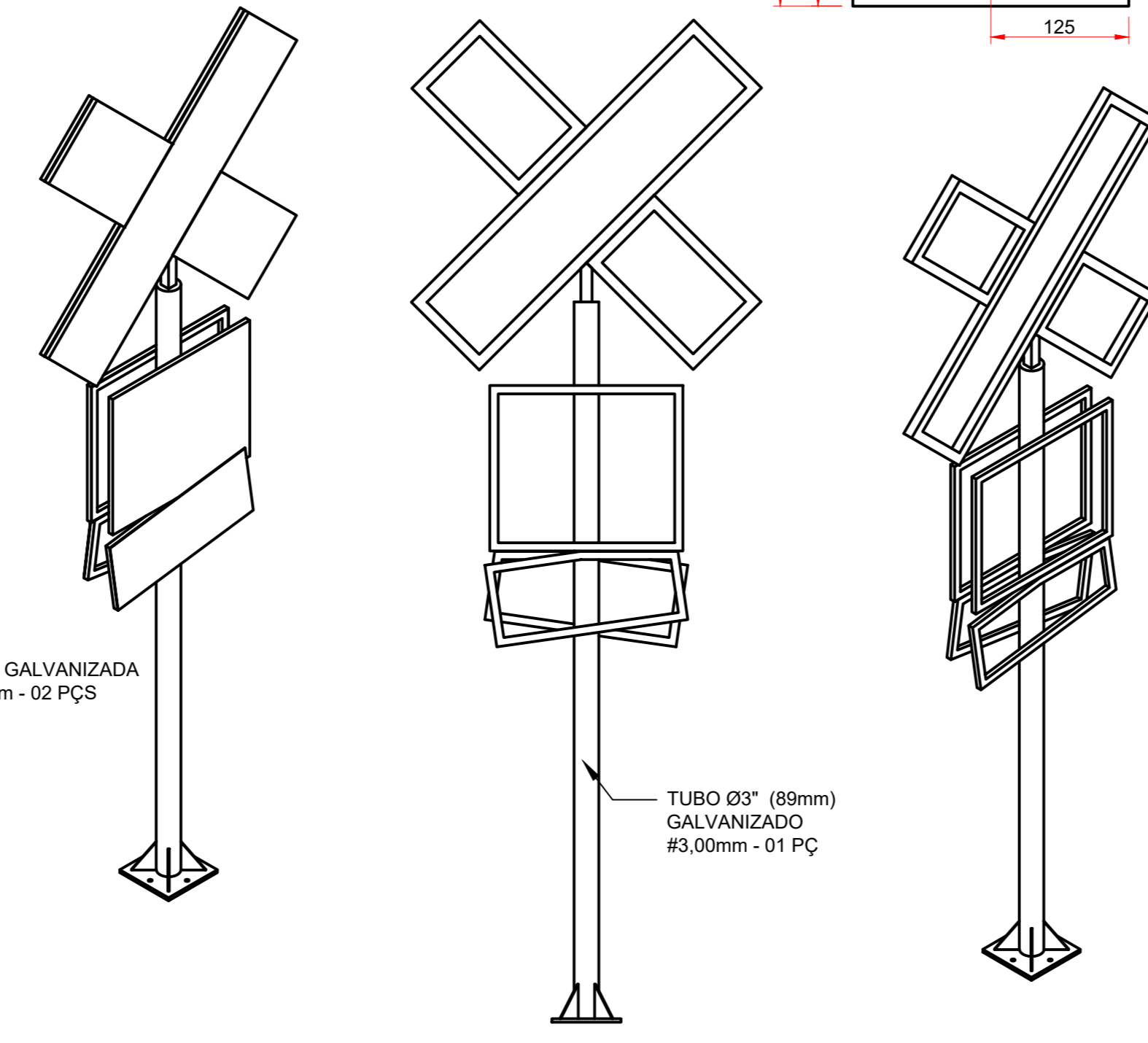
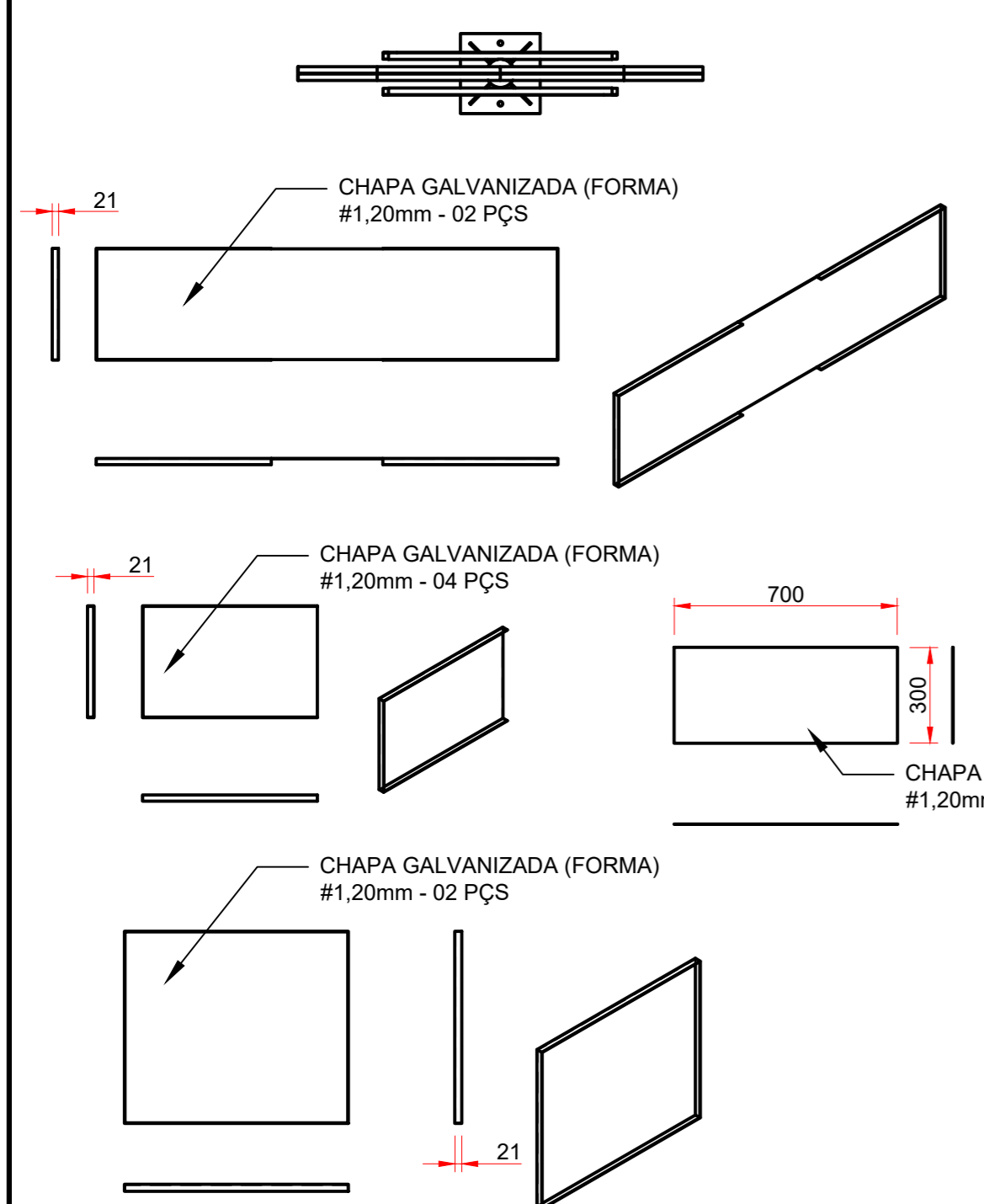
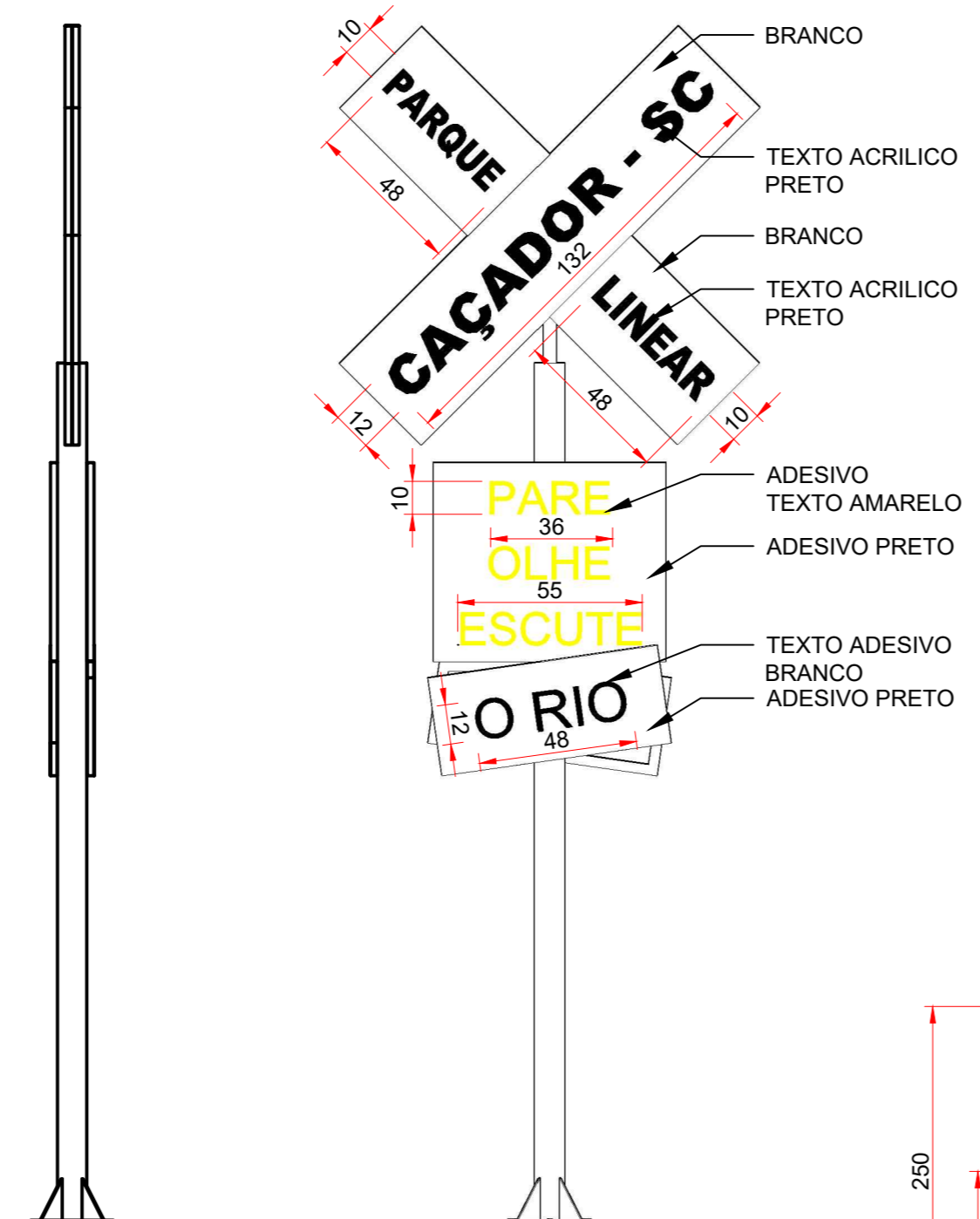
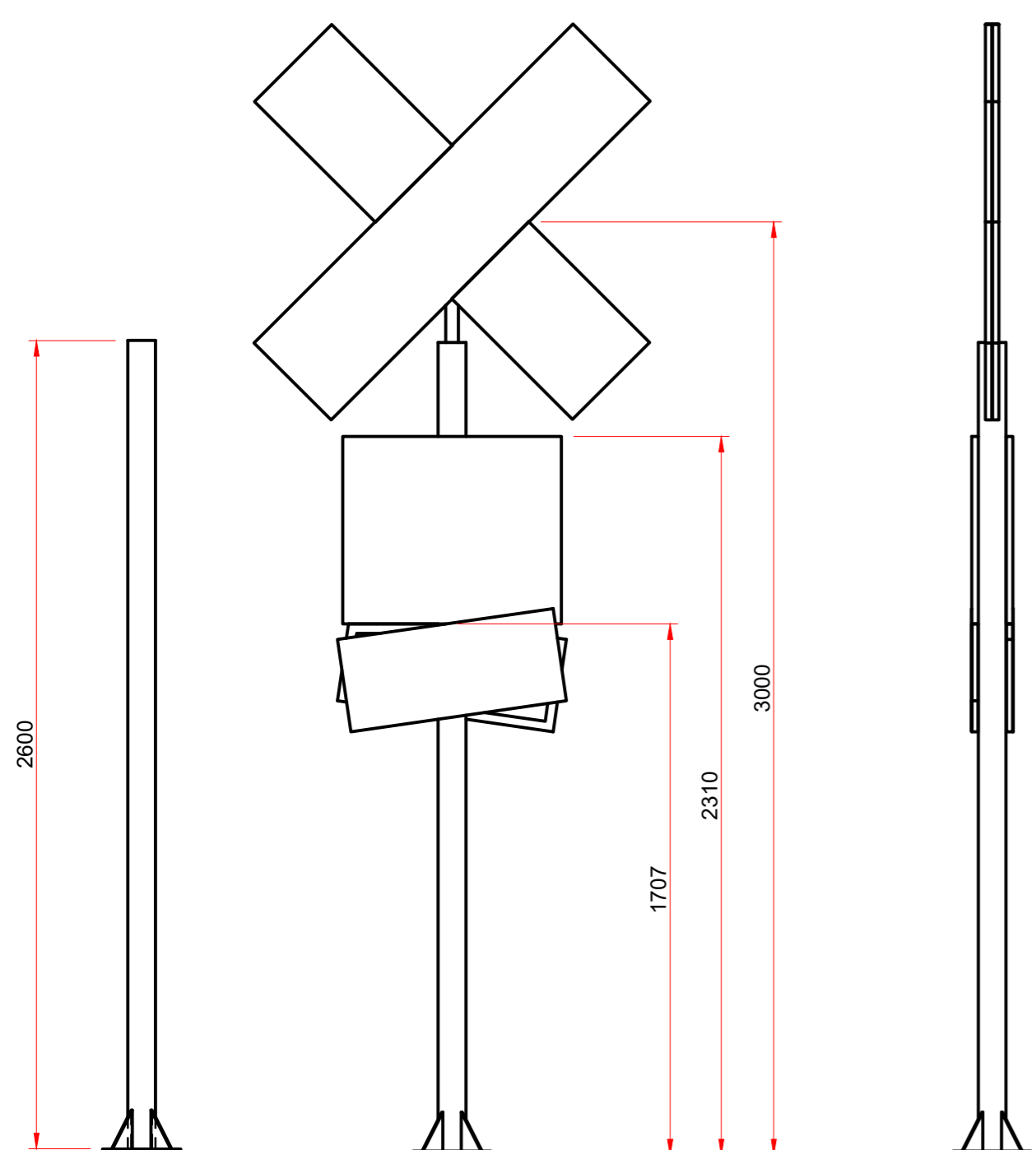
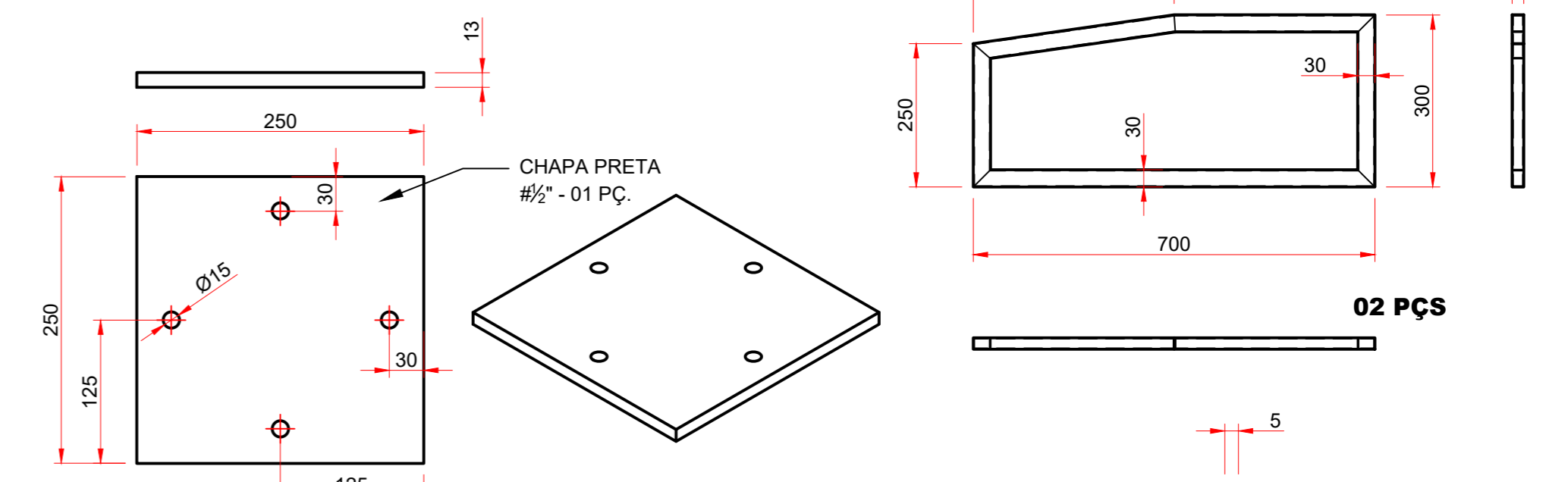
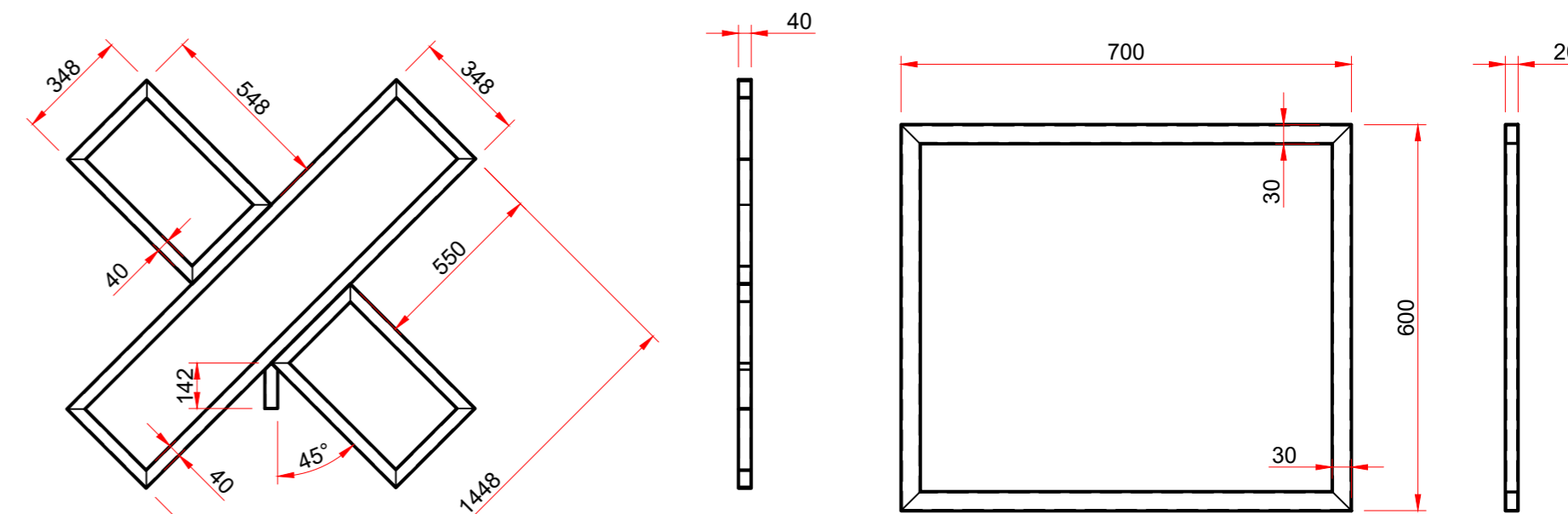
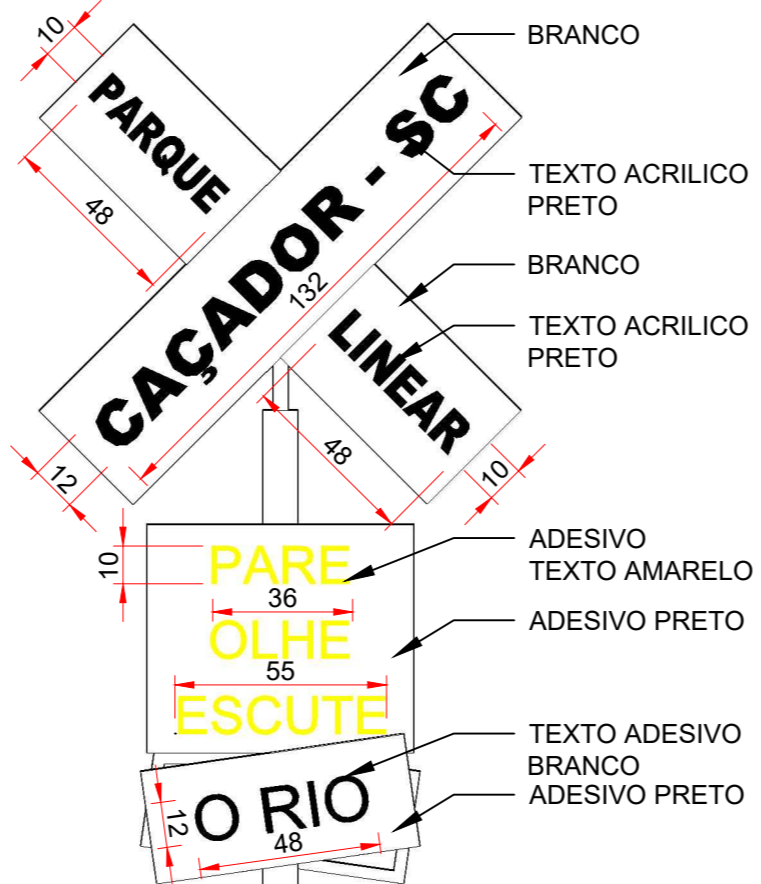



**PLACAS FRENTE E VERSO**



|   |                            |   |
|---|----------------------------|---|
| Projeto <b>PLACA SENSORIAL PARQUE LINEAR - PARE OLHE ESCUTE O RIO</b>                 |                            | FOLHA   |
|  |                            | <b>PS01</b>   |
| Referência  | EMISSÃO INICIAL DO PROJETO | Data  |
| DETALHES  | -                          | 25 maio 2020  |
| Revisões  | REVISÃO DO PROJETO         |   |
| -   | -                          |   |
| -   | -                          |   |
| -   | -                          |   |
| Responsável Técnico   | Área                       |   |
|   | Escala INDICADA            |   |
|   | Desenho FÁBIO              |   |
|   | Arquivo                    | D:\Projetos\PARQUE LINEAR\Mobiliário\Mobiliário PL2018\PLACA pARE OLHE ESCUTE.dwg |