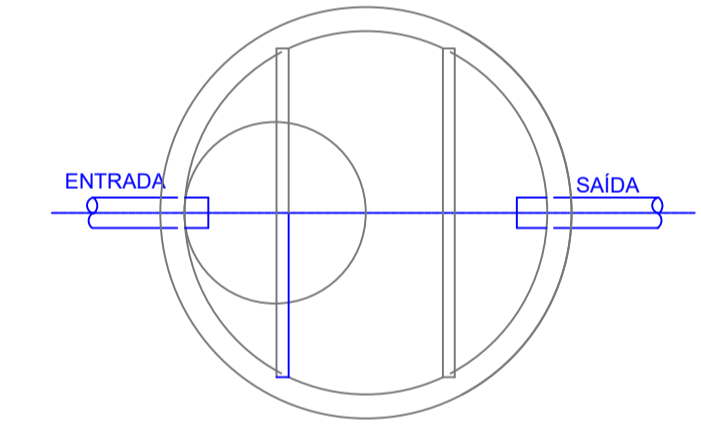
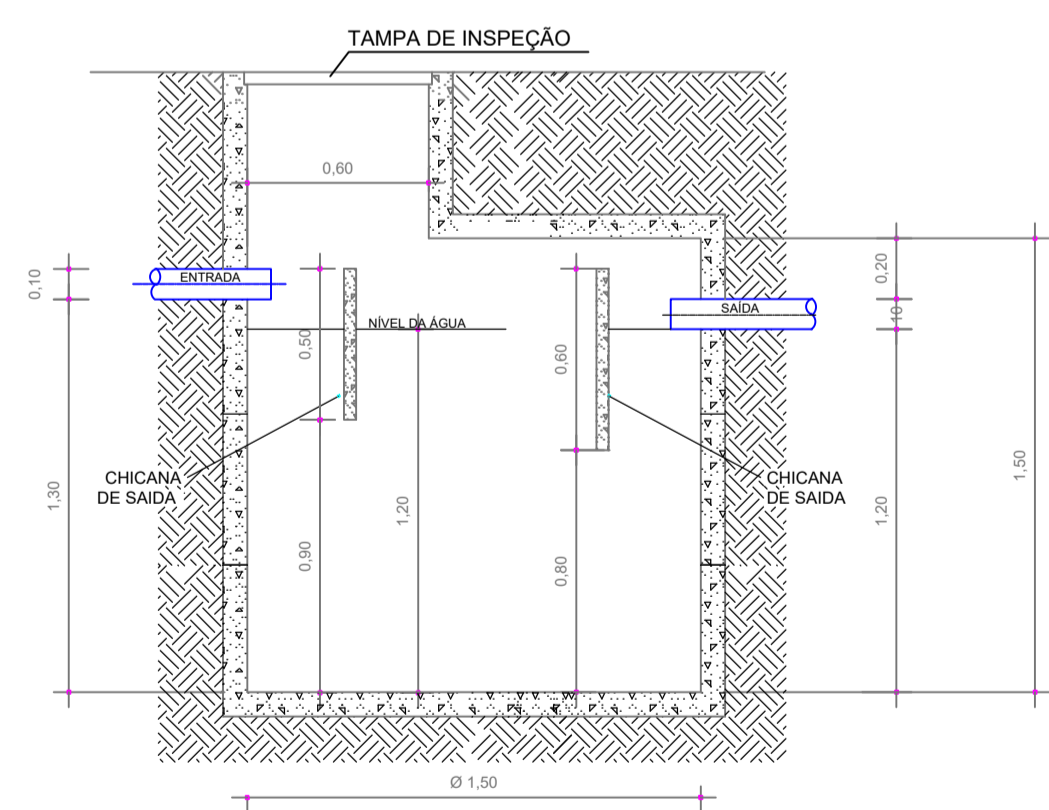


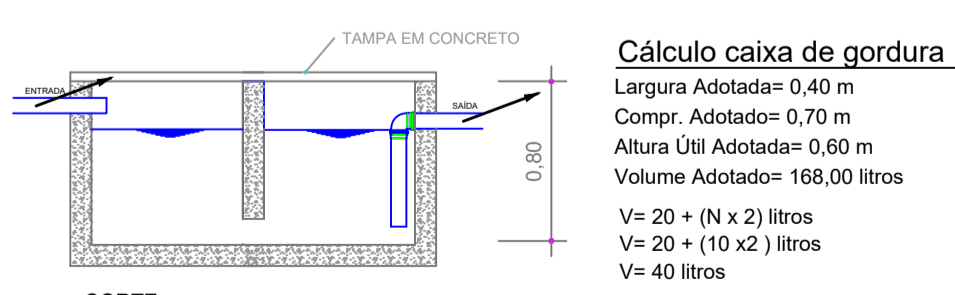
FOSSA SÉPTICA



PLANTA
Escala 1:25

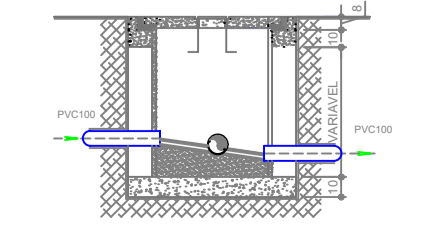


CORTE
Escala 1:25

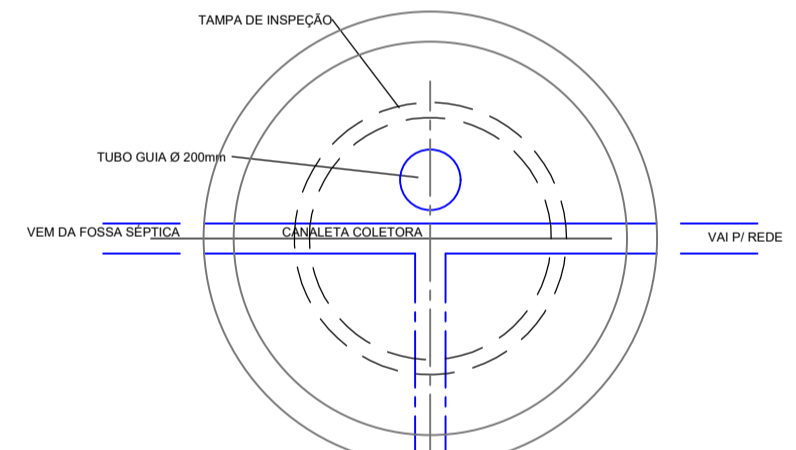


CORTE
Escala 1:25

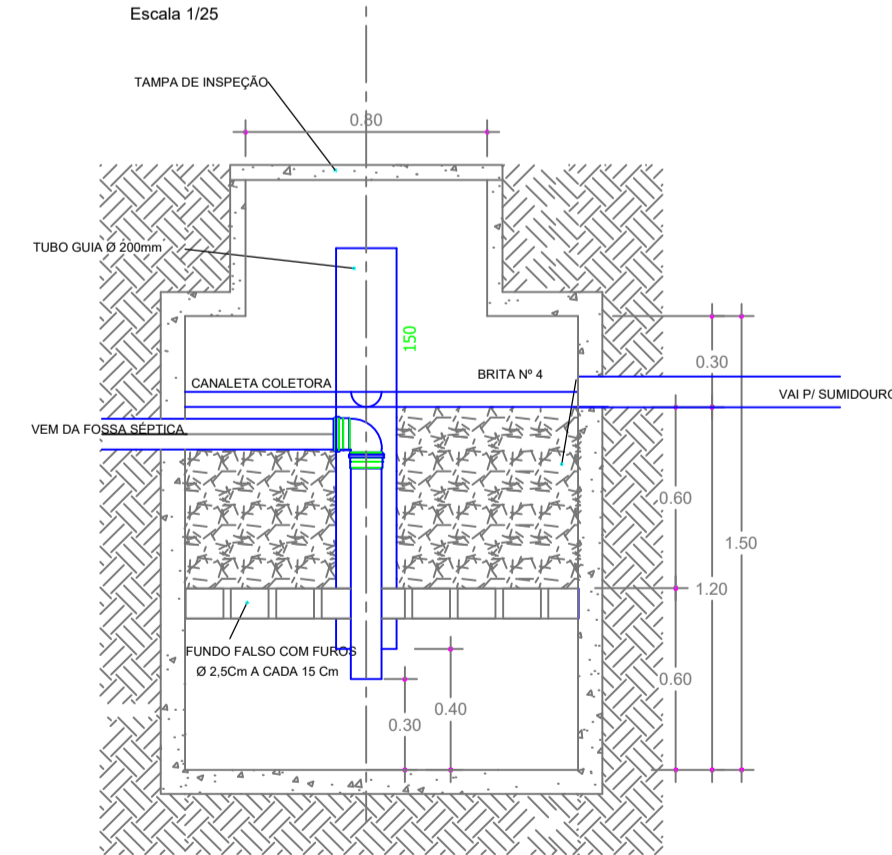
DETALHE DAS CAIXAS DE PASSAGEM



FILTRO ANAERÓBIO



PLANTA
Escala 1:25

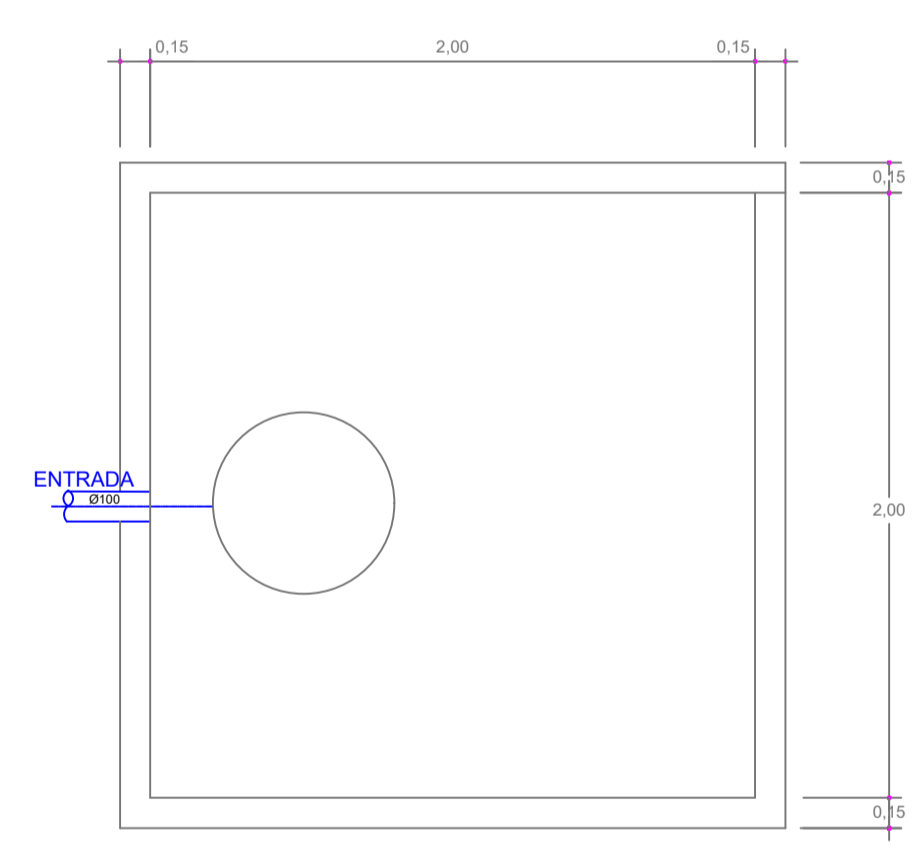


CORTE
Escala 1:25

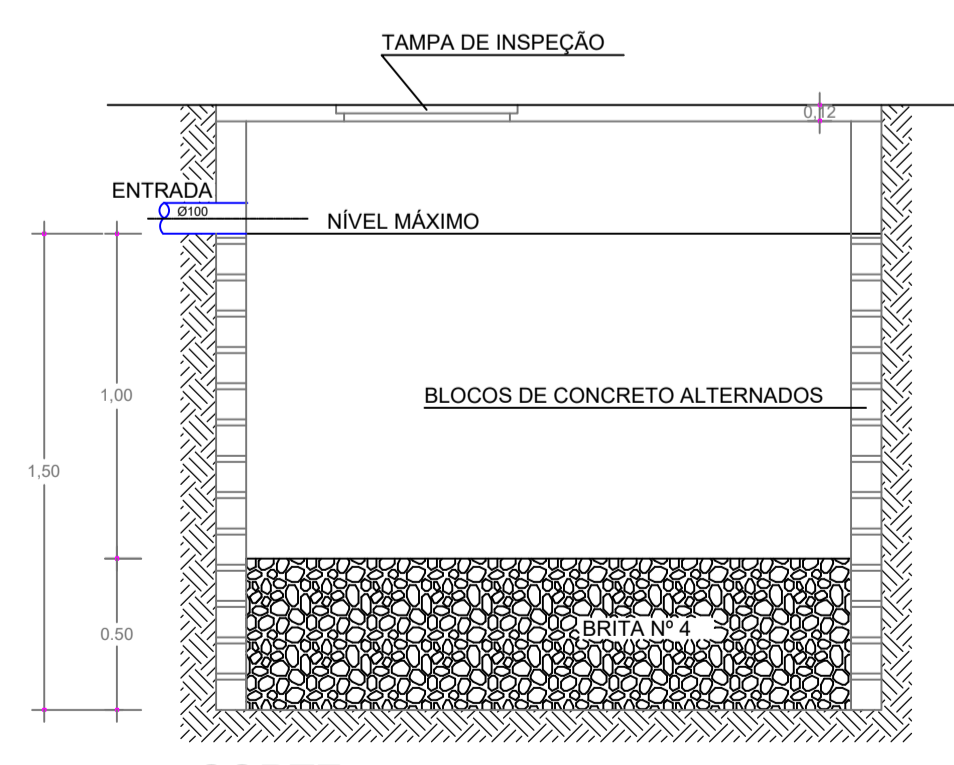
DETALHE FUNDO FALSO



SUMIDOURO



PLANTA
Escala 1:25



CORTE
Escala 1:25

FOSSA

$V = 1.000 + N \cdot (C \cdot T + K \cdot Lf)$
 onde,
 V = volume útil em litros
 N = número de contribuintes
 C = contribuição despejos (litros/pessoas x dias)
 T = período de detenção em dias
 K = taxa de acumulação de lodo digerido em dias
 Lf = contribuição de lodos frescos (litros/pessoas x dias)
 $V = 1.000 + 10 \cdot (70 \cdot 1 + 94 \cdot 0,30)$
 $V = 1.982,00$ litros
 Fossa a ser utilizada:
 Ø1,50m - 03 anéis
 altura útil - 1,20m
 $V = 2.120,57$ litros

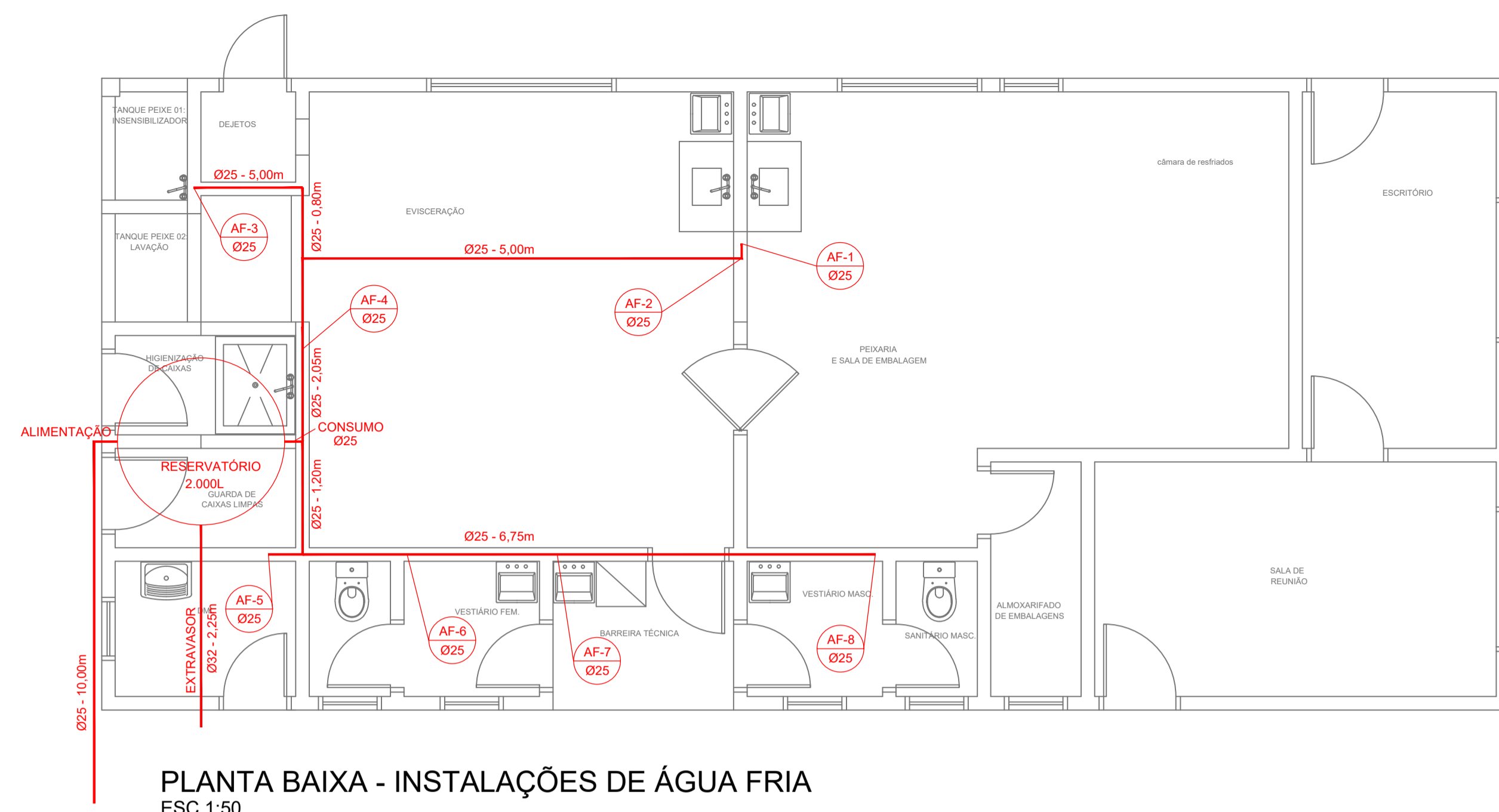
FILTRO

$V = 1,6 \cdot N \cdot C \cdot T$
 onde,
 V = volume útil em litros
 N = número de contribuintes
 C = contribuição despejos (litros/pessoas x dias)
 T = período de detenção em dias
 $V = 1,6 \cdot 10 \cdot 70 \cdot 1,17$
 $V = 1.310,40$ litros
 Filtro a ser utilizada:
 Ø1,30m - 03 anéis
 altura útil - 1,20m
 $V = 1.592,78$ litros

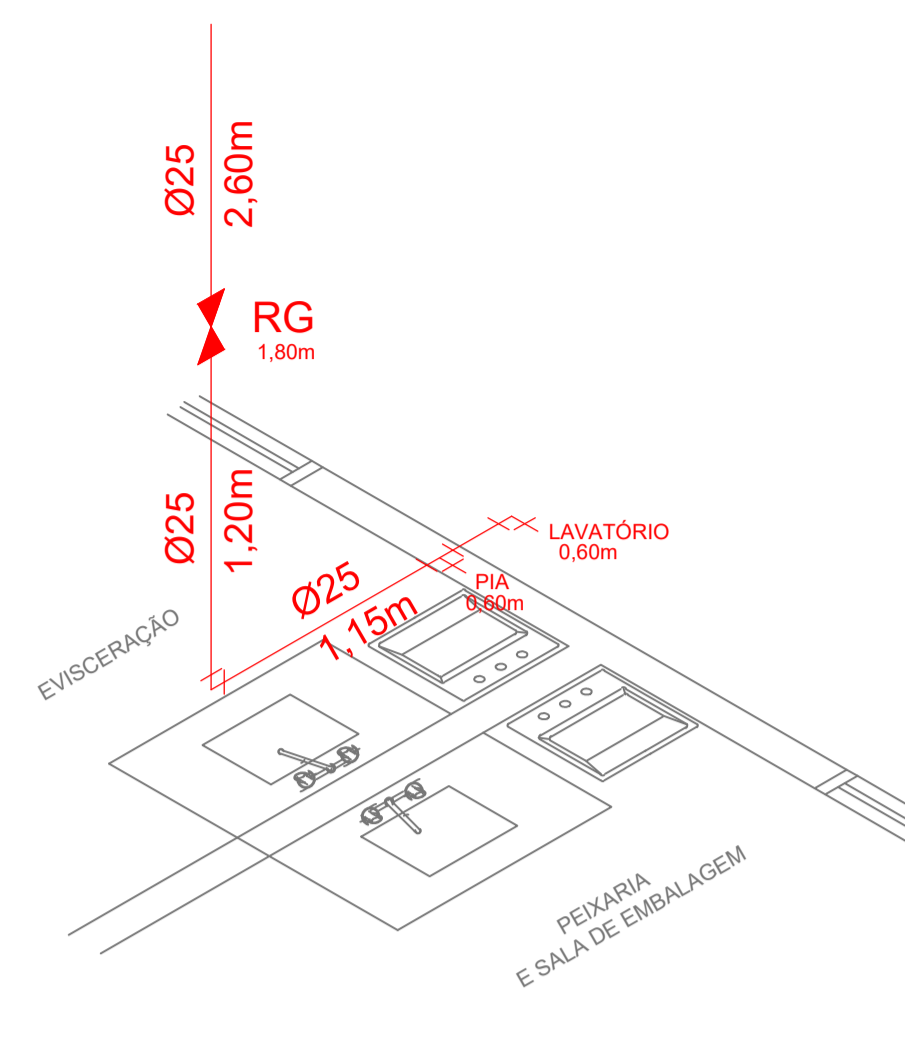
SUMIDOURO

$A = \frac{V}{Ci}$
 onde,
 A = área de infiltração necessária em m²
 V = volume de contribuição diária em litros
 Ci = coeficiente de infiltração - litros/m²xdia
 $V = 10 \cdot 70$
 $V = 700$ LITROS
 $A = 700 / 50$
 $A = 14,00$ m²
 Sumidouro a ser utilizado
 largura - 2,00m
 comprimento - 2,00m
 altura útil - 1,50m
 $A = 16,00$ m²

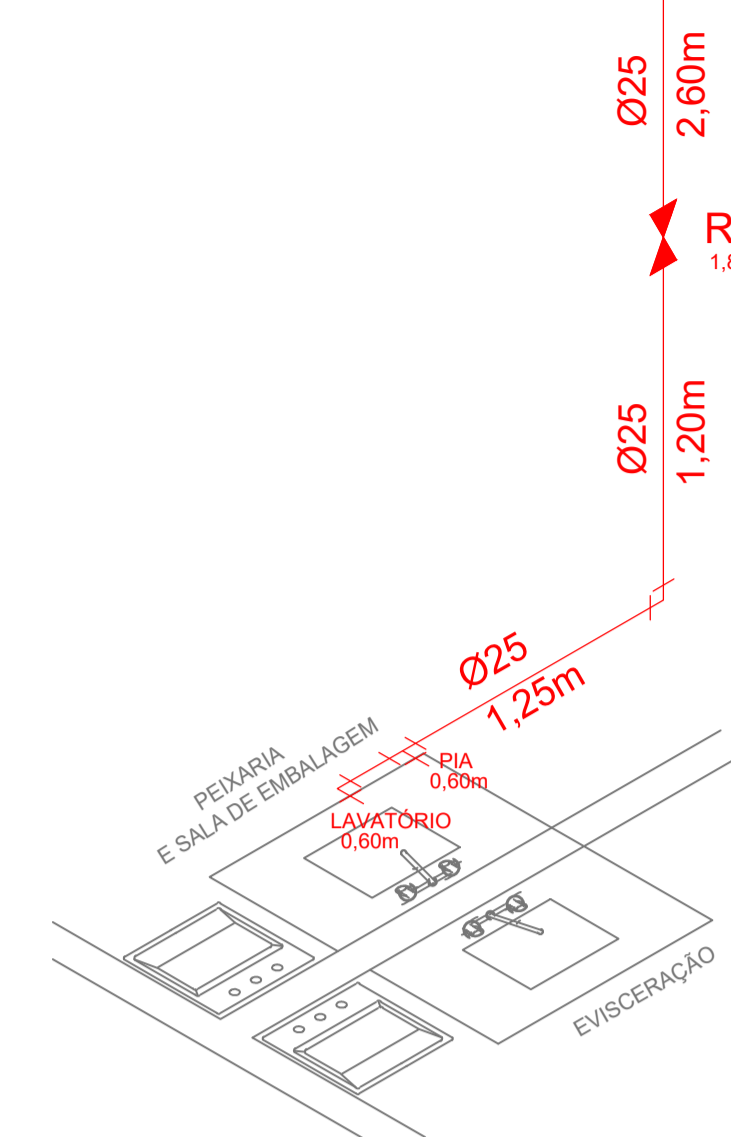
Projeto PEIXARIA - HIDROSSANITÁRIO		
<p>IPPUC INSTITUTO DE PESQUISA E PLANEJAMENTO URBANO DE CAÇADOR</p>	Referência PLANTA BAIXA - REDE DE ESGOTO DETALHE SISTEMA DE TRATAMENTO DE ESGOTO	FOLHA 01/02
	Revisões - REVISÃO 02 - 20/05/2020 - AGRICULTURA - PROJETOS COMPLEMENTARES 15/06/2020	Data 15 julho 2020
Responsável Técnico ENG. CIVIL TAISE TEODOZIO - 071.664-1	Área 109,20m ²	
Escala INDICADA	Desenho TAISE	
Arquivo D:\PPUCA\AGRICULTURA\PEIXARIA MUNICIPAL\PEIXARIA.dwg		



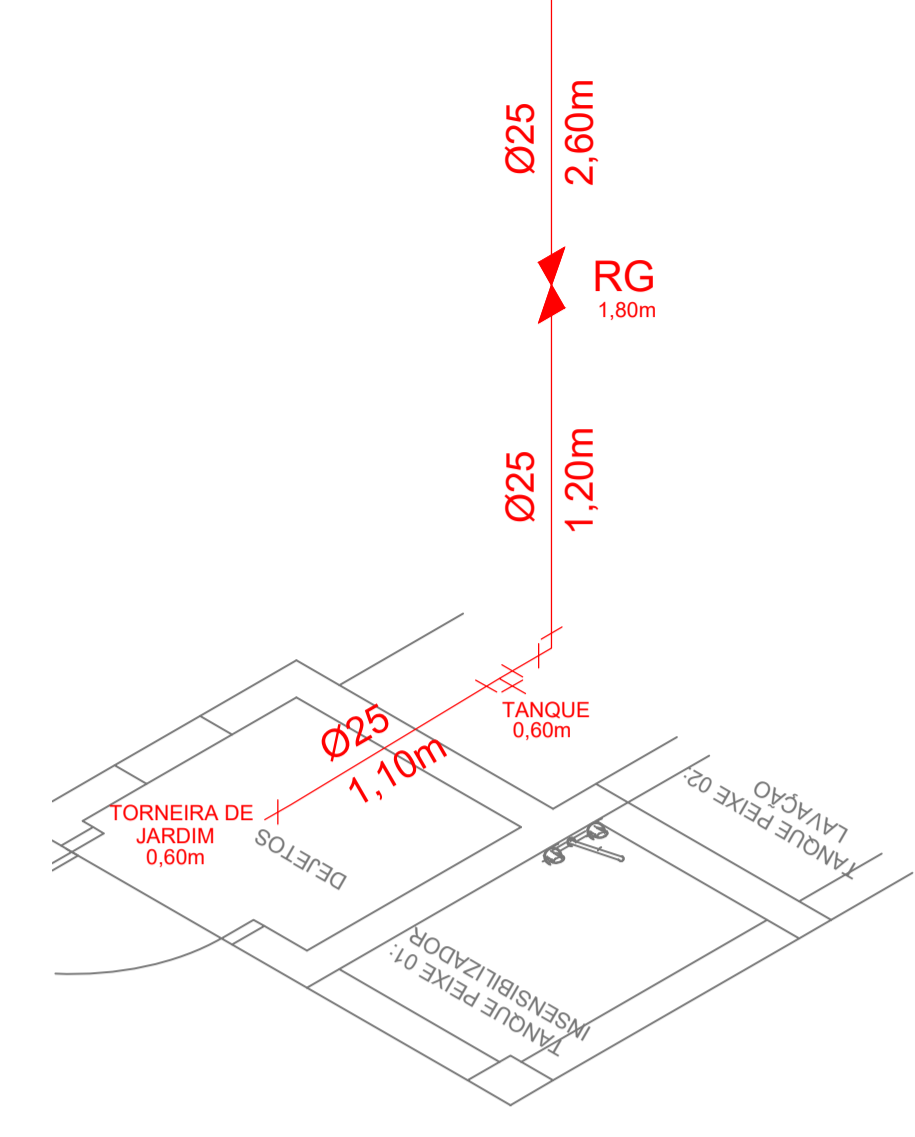
PLANTA BAIXA - INSTALAÇÕES DE ÁGUA FRIA
ESC 1:50



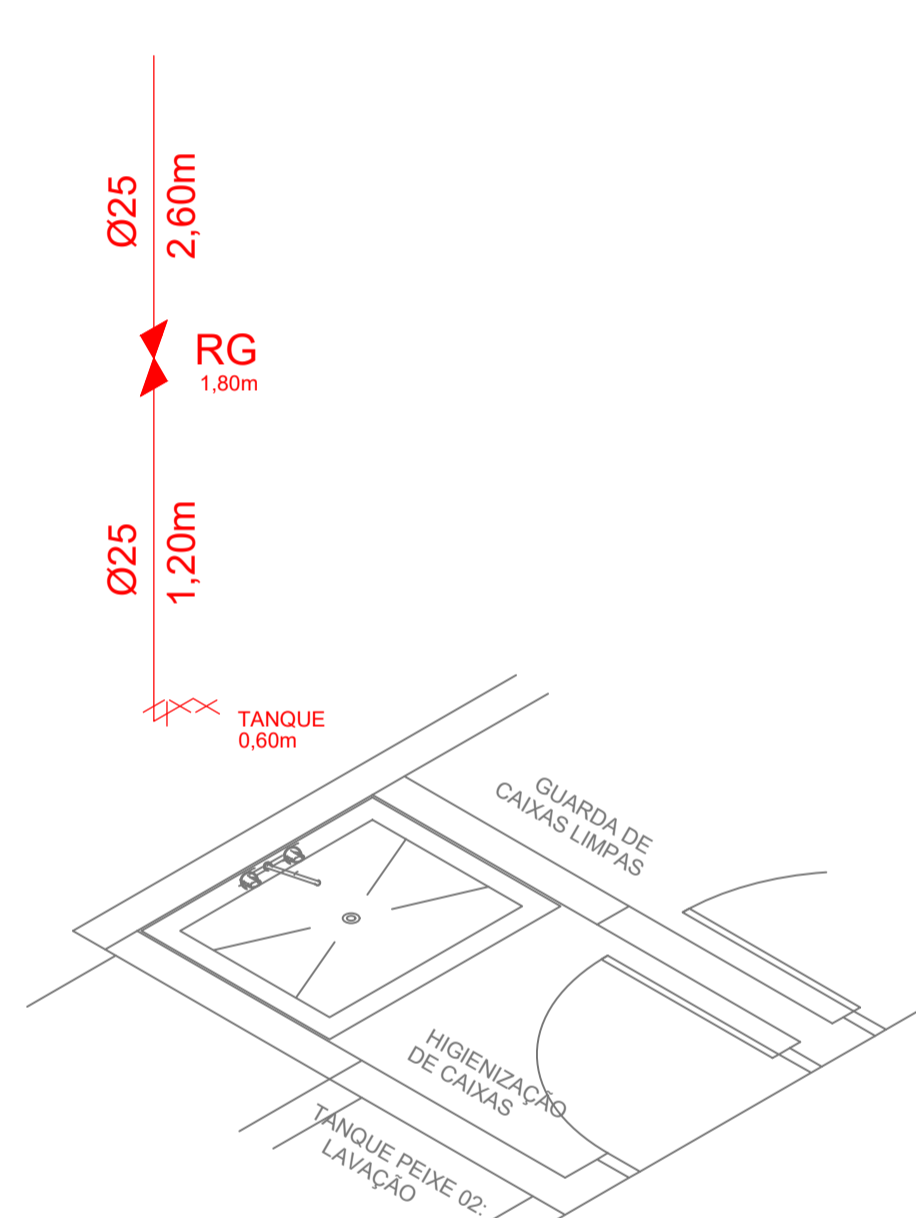
ISOMÉTRICO - AF 1
Escala 1:25



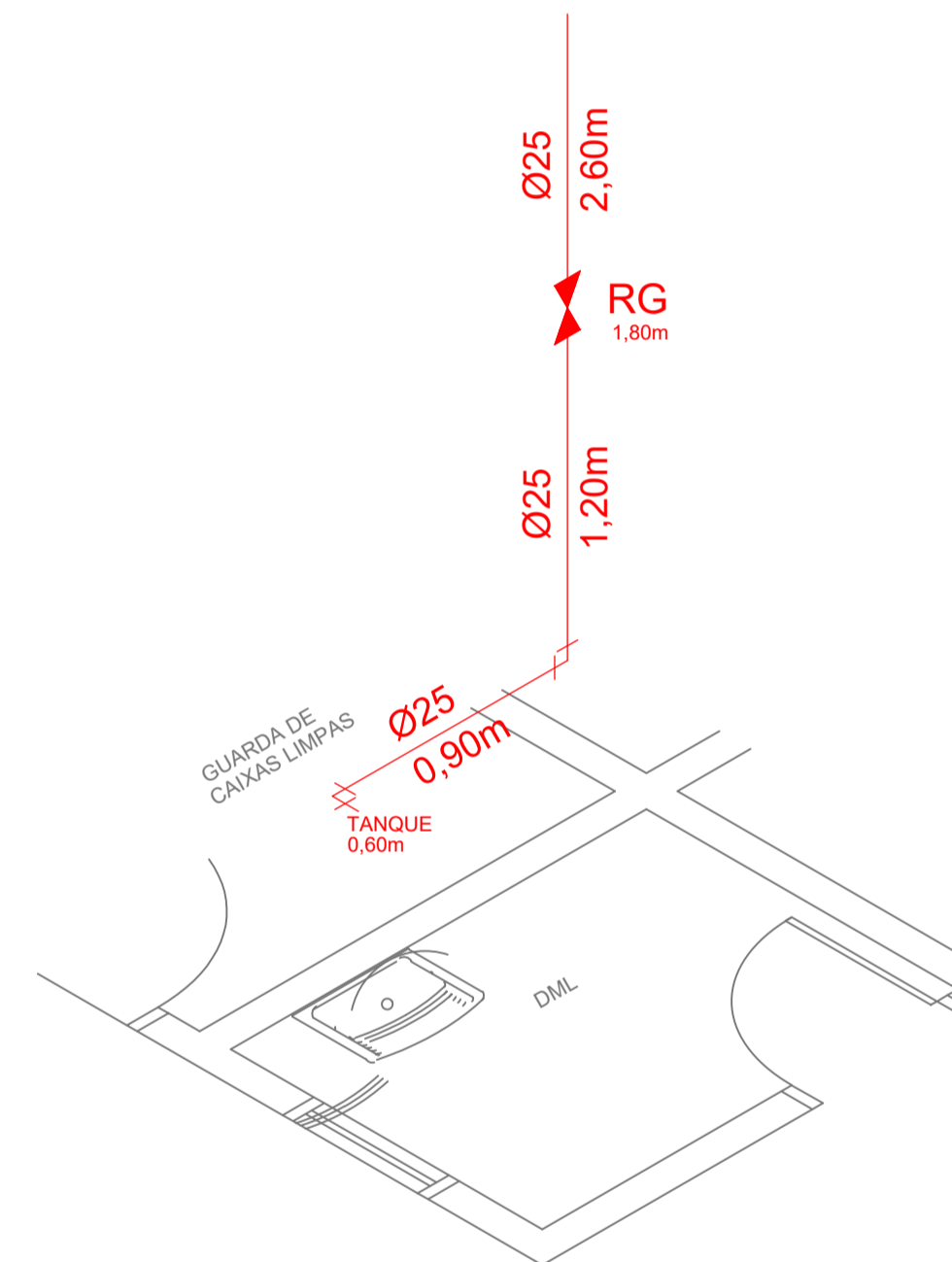
ISOMÉTRICO - AF 2
Escala 1:25



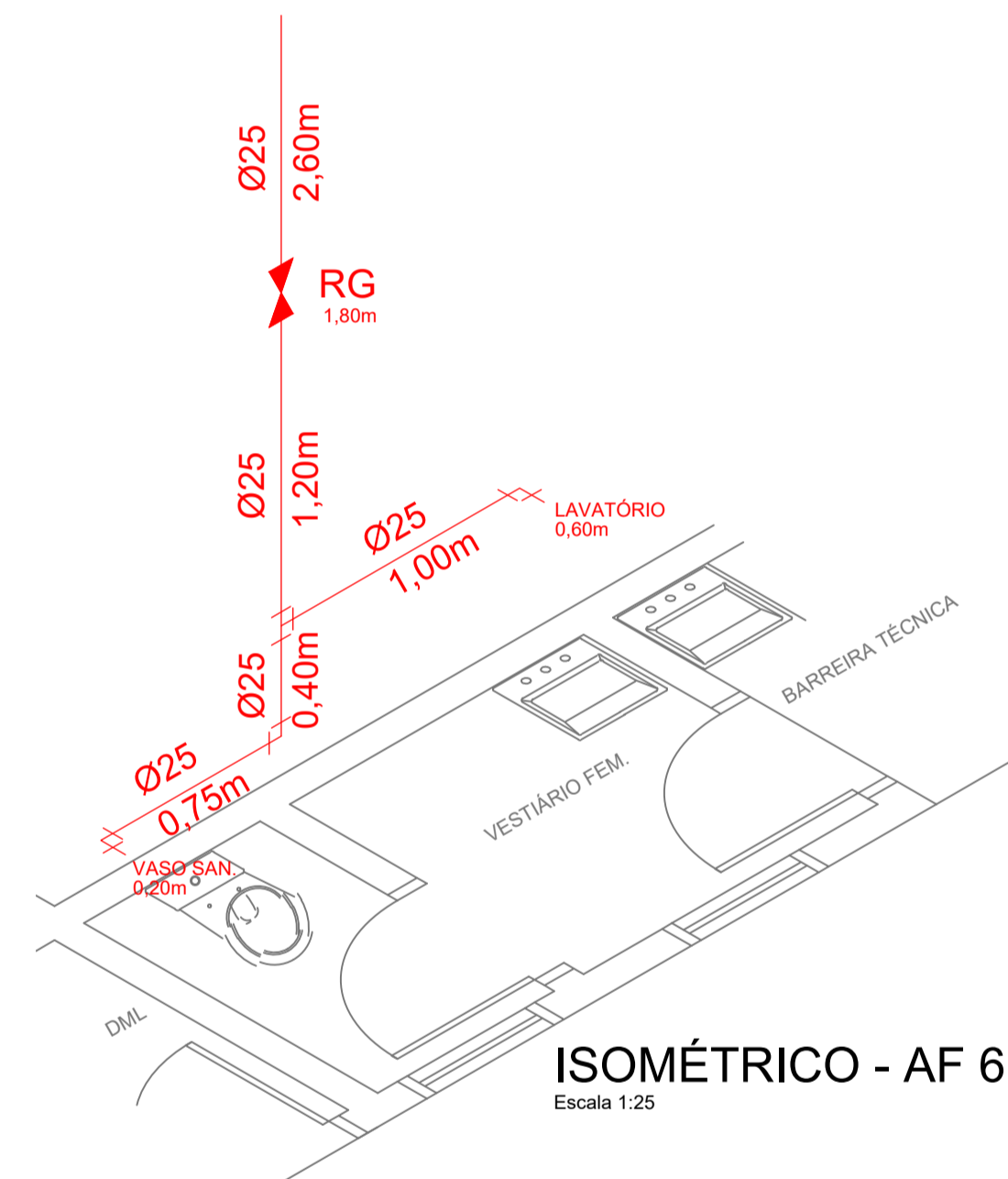
ISOMÉTRICO - AF 3
Escala 1:25



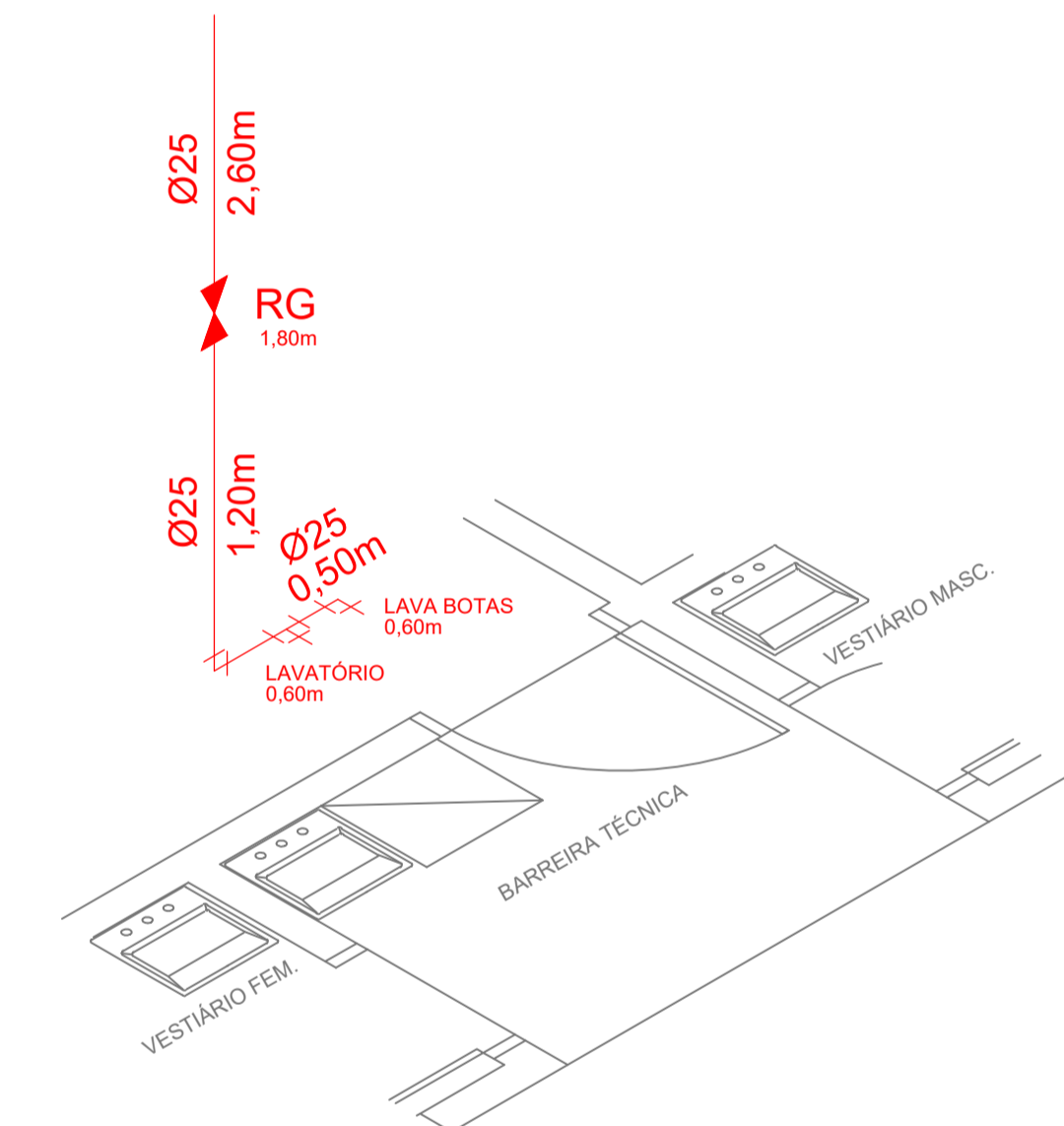
ISOMÉTRICO - AF 4
Escala 1:25



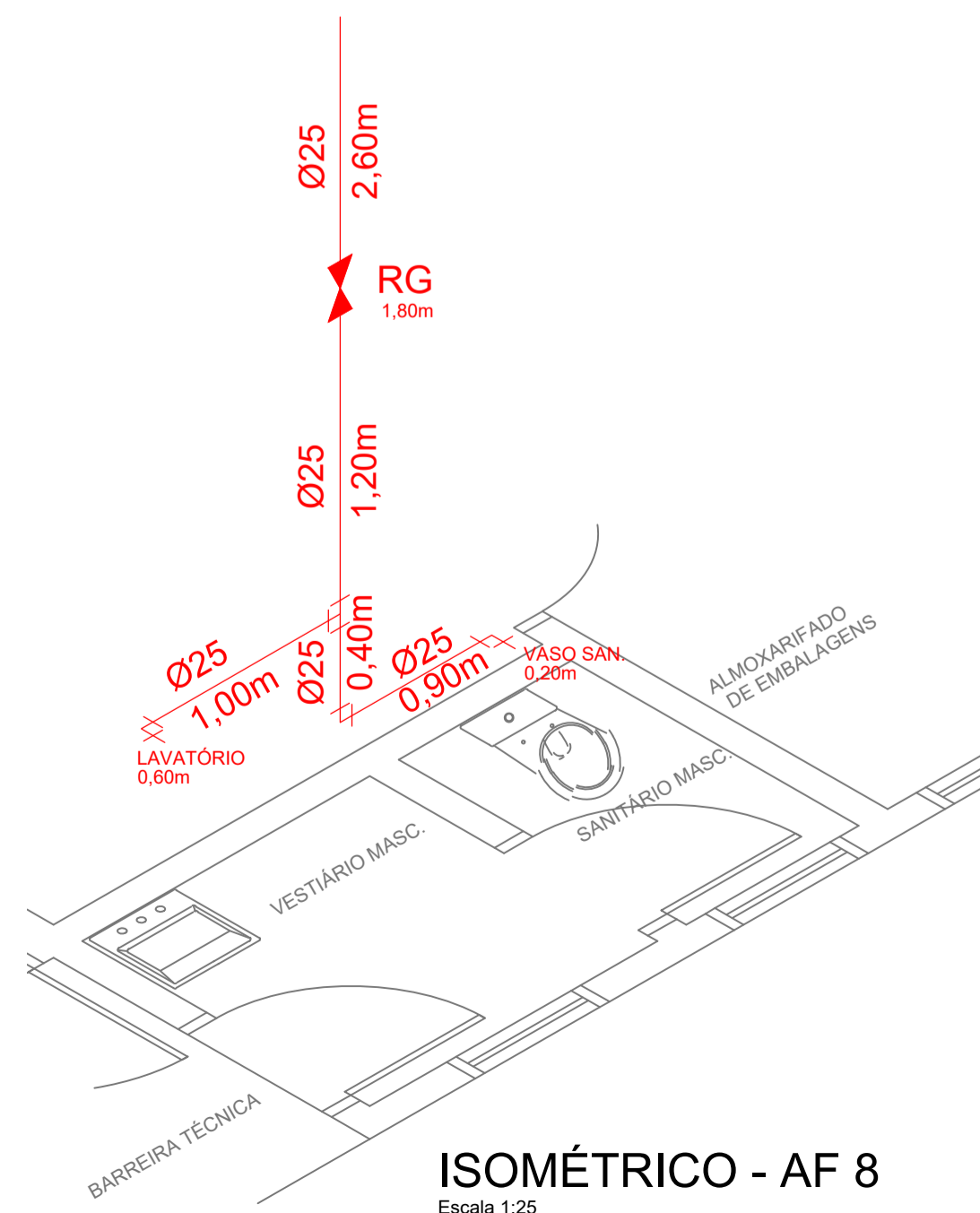
ISOMÉTRICO - AF 5
Escala 1:25



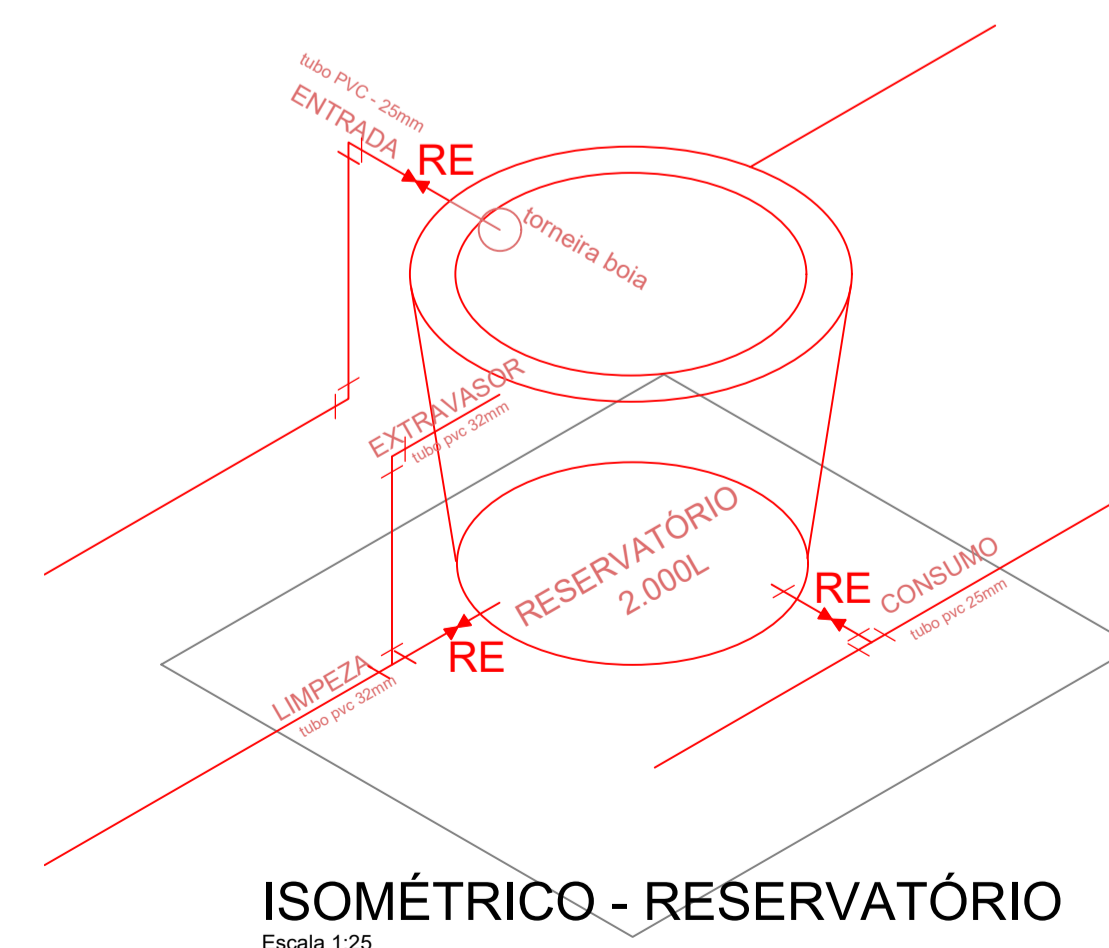
ISOMÉTRICO - AF 6
Escala 1:25



ISOMÉTRICO - AF 7
Escala 1:25



ISOMÉTRICO - AF 8
Escala 1:25



ISOMÉTRICO - RESERVATÓRIO
Escala 1:25

Projeto PEIXARIA - HIDROSSANITÁRIO		
	Referência	FOLHA
	PLANTA BAIXA - REDE DE ÁGUA FRIA ISOMÉTRICO PRUMADAS AF1 A AF8	02/02
	Revisões	Data
	- REVISÃO 02 - 20/05/2020 - AGRICULTURA - PROJETOS COMPLEMENTARES 15/06/2020	15 julho 2020
Responsável Técnico	Área	
ENG. CIVIL TAISE TEODOZIO - 071.664-1	109,20m ²	
	Escala INDICADA	
	Desenho TAISE	
	Arquivo D:\PPUCA\AGRICULTURA\PEIXARIA MUNICIPAL\PEIXARIA.dwg	