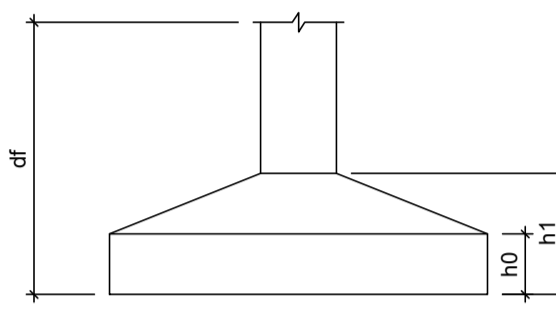


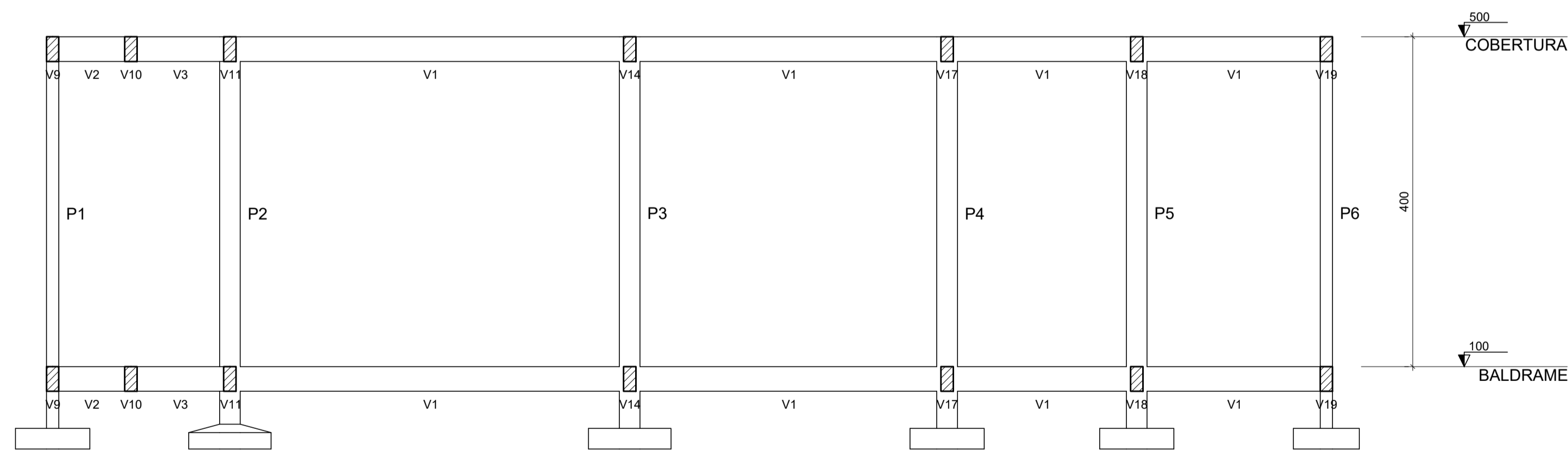
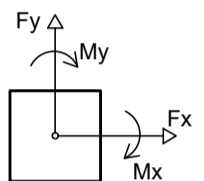
Planta de localização
escala 1:50

| Nome | Seção (cm) | X (cm) | Y (cm) | Carga Máx. (tf) | Carga Min. (tf) | Pilar | | | | Fundação | | | | | | | | |
|------|------------|---------|--------|-----------------|-----------------|----------------------------|----------------------------|----------------------------|----------------------------|-------------------------|-------------------------|-------------------------|-------------------------|-------------|-------------|--------------|--------------|---------|
| | | | | | | Mx Máximo (kgf.m) Positivo | Mx Máximo (kgf.m) Negativo | My Máximo (kgf.m) Positivo | My Máximo (kgf.m) Negativo | Fx Máximo (tf) Positivo | Fx Máximo (tf) Negativo | Fy Máximo (tf) Positivo | Fy Máximo (tf) Negativo | Lado B (cm) | Lado H (cm) | h0 / ha (cm) | h1 / hb (cm) | df (cm) |
| P1 | 15x25 | 7.50 | 687.50 | 5.7 | 4.9 | 100 | -900 | 0 | -300 | 0.0 | -0.5 | 1.6 | 0.0 | 90 | 100 | 25 | 25 | 100 |
| P2 | 15x25 | 222.50 | 692.50 | 8.5 | 7.9 | 0 | -500 | 100 | -400 | 0.0 | -0.7 | 1.3 | 0.0 | 95 | 100 | 20 | 30 | 100 |
| P3 | 15x25 | 707.50 | 692.50 | 7.2 | 6.5 | 100 | -300 | 300 | 0 | 0.5 | 0.0 | 0.8 | 0.0 | 90 | 100 | 25 | 25 | 100 |
| P4 | 15x25 | 1092.50 | 692.50 | 4.8 | 4.2 | 300 | -200 | 300 | 0 | 0.5 | 0.0 | 0.3 | -0.3 | 80 | 90 | 25 | 25 | 100 |
| P5 | 15x25 | 1322.50 | 692.50 | 5.1 | 4.5 | 100 | -400 | 100 | -300 | 0.1 | -0.3 | 0.9 | 0.0 | 80 | 90 | 25 | 25 | 100 |
| P6 | 15x25 | 1552.50 | 687.50 | 3.9 | 3.2 | 300 | -600 | 200 | 0 | 0.3 | 0.0 | 1.1 | 0.0 | 80 | 90 | 25 | 25 | 100 |
| P7 | 15x25 | 7.50 | 297.50 | 9.9 | 7.9 | 900 | -300 | 0 | -300 | 0.0 | -0.5 | 0.0 | -1.6 | 105 | 115 | 20 | 30 | 100 |
| P8 | 15x25 | 222.50 | 297.50 | 13.4 | 11.5 | 600 | -600 | 200 | 0 | 0.4 | 0.0 | 0.7 | -0.5 | 110 | 120 | 20 | 30 | 100 |
| P9 | 15x25 | 707.50 | 282.50 | 10.4 | 9.7 | 500 | -800 | 0 | -300 | 0.0 | -0.5 | 1.3 | 0.0 | 105 | 115 | 20 | 30 | 100 |
| P10 | 15x25 | 1092.50 | 282.50 | 8.3 | 7.8 | 300 | -500 | 300 | 0 | 0.7 | 0.0 | 0.8 | -0.4 | 90 | 100 | 25 | 25 | 100 |
| P11 | 15x25 | 1322.50 | 282.50 | 6.9 | 6.4 | 500 | -300 | 100 | -400 | 0.0 | -0.4 | 0.2 | -1.0 | 90 | 100 | 25 | 25 | 100 |
| P12 | 15x25 | 1552.50 | 282.50 | 5.6 | 4.8 | 800 | -500 | 100 | 0 | 0.3 | 0.0 | 0.3 | -1.1 | 90 | 100 | 25 | 25 | 100 |
| P13 | 15x25 | 7.50 | 12.50 | 2.9 | 1.6 | 600 | -300 | 100 | -200 | 0.1 | -0.1 | 0.1 | -0.7 | 80 | 90 | 25 | 25 | 100 |
| P14 | 15x25 | 222.50 | 7.50 | 9.2 | 8.3 | 600 | 0 | 0 | -500 | 0.0 | -1.5 | 0.0 | -1.3 | 105 | 115 | 20 | 30 | 100 |
| P15 | 15x25 | 707.50 | 7.50 | 10.5 | 9.3 | 700 | 0 | 300 | 0 | 0.5 | 0.0 | 0.0 | -1.4 | 105 | 115 | 20 | 30 | 100 |
| P16 | 15x25 | 1092.50 | 7.50 | 7.3 | 6.3 | 400 | -100 | 500 | 0 | 1.1 | 0.0 | 0.1 | -0.8 | 90 | 100 | 25 | 25 | 100 |
| P17 | 15x25 | 1322.50 | 7.50 | 4.2 | 3.3 | 400 | -100 | 100 | -200 | 0.0 | -0.4 | 0.1 | -0.7 | 75 | 85 | 25 | 25 | 100 |
| P18 | 15x25 | 1552.50 | 12.50 | 3.5 | 2.1 | 600 | -500 | 100 | 0 | 0.3 | 0.0 | 0.2 | -0.7 | 75 | 85 | 25 | 25 | 100 |

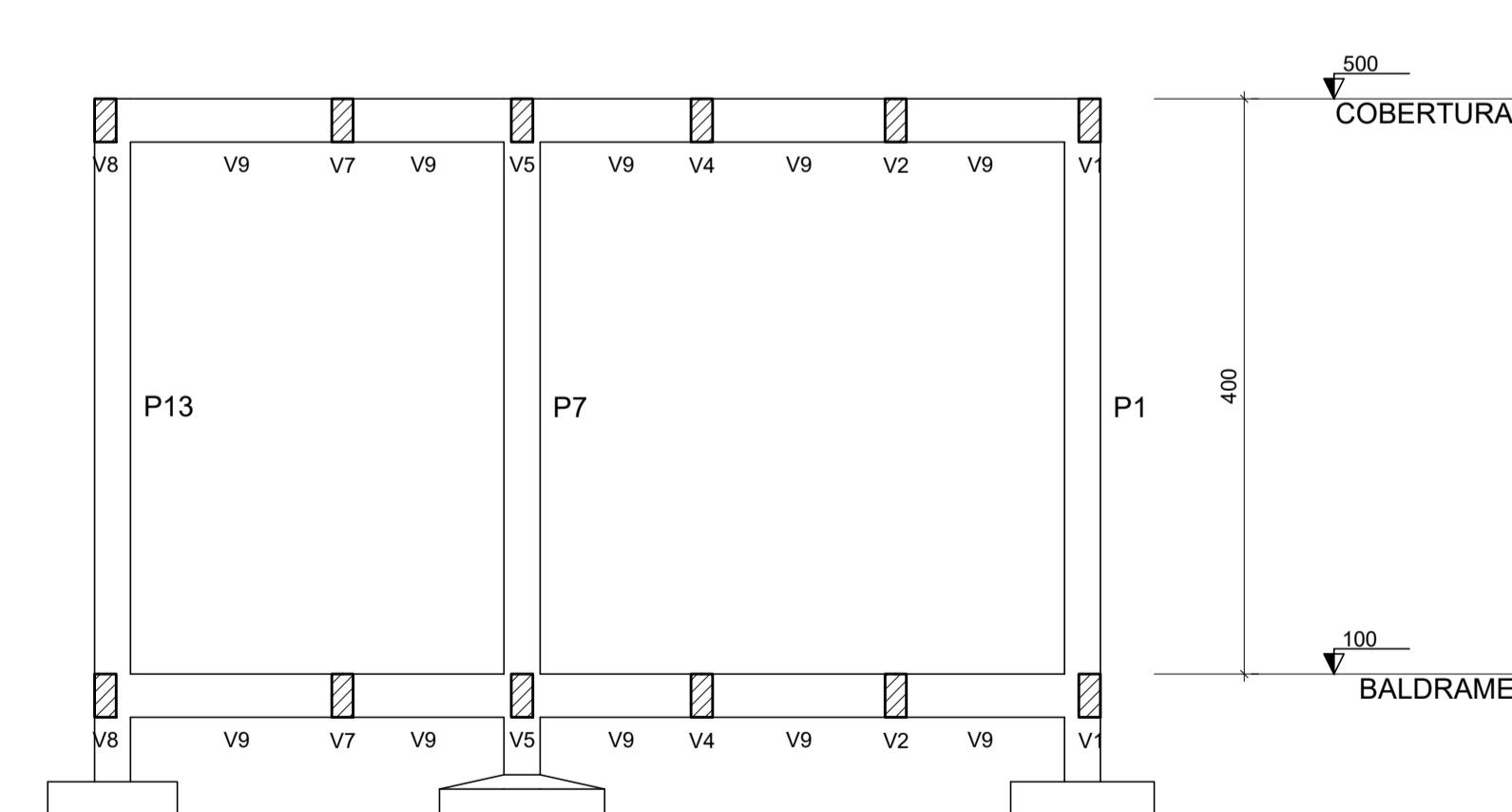
Os esforços indicados nesta tabela são os valores máximos obtidos pela envoltória de todas as combinações definidas para as fundações. Para análises complementares, deve-se consultar o relatório de esforços na fundação, que apresenta os valores calculados para cada combinação.



| Localização no eixo X | | Localização no eixo Y | |
|-----------------------|--------------|-----------------------|--------------------|
| Coordenadas (cm) | Nome | Coordenadas (cm) | Nome |
| 7.50 | P1, P7, P13 | 692.50 | P2, P3, P4, P5 |
| 222.50 | P2, P8, P14 | 687.50 | P1, P6 |
| 707.50 | P3, P9, P15 | 297.50 | P7, P8 |
| 1092.50 | P4, P10, P16 | 282.50 | P9, P10, P11, P12 |
| 1322.50 | P5, P11, P17 | 12.50 | P13, P18 |
| 1552.50 | P6, P12, P18 | 7.50 | P14, P15, P16, P17 |

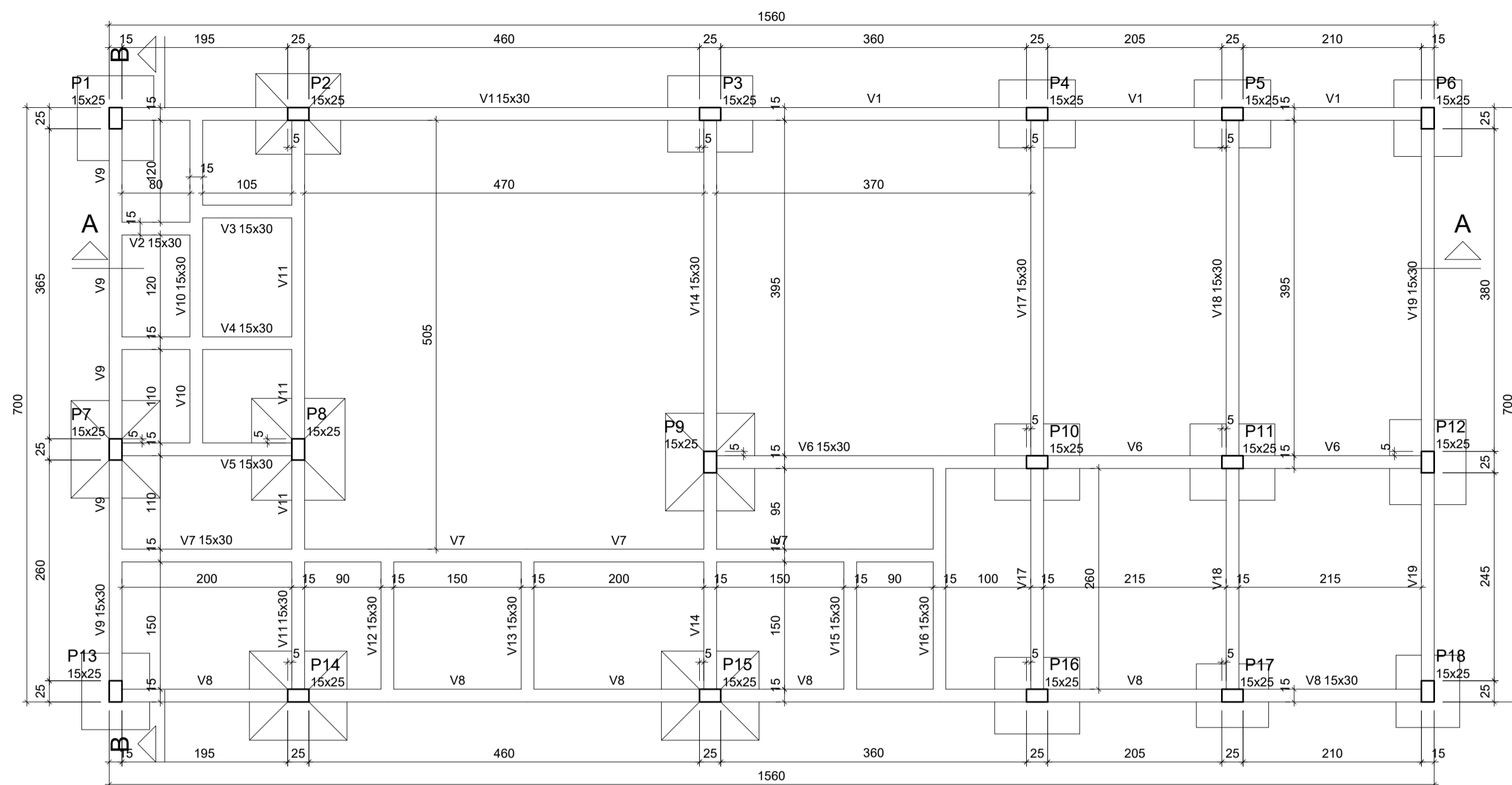


Corte A-A
escala 1:50



Corte B-B
escala 1:50

| | | | |
|---|--|--|------------------------------------|
| Projeto ESTRUTURAL - ABATEDOURO DE PEIXES | | FOLHA | |
| | | Referência | 01/06 |
| | | Revisões | Data |
| Responsável Técnico ENG. CIVIL TAISE TEODOZIO - CREA 071.664-1 | | Área 109,20m² Escala INDICADA Desenho TAISE | 7 julho 2020 |
| | | - LOCAÇÃO - CORTE AA - CORTE BB | - ELABORAÇÃO 06/07/2020; - - |
| | | Arquivo 0\IPPUC\AGRICULTURA\PEIXARIA MUNICIPAL\PEIXARIA ESTRUTURAL.dwg | |



Forma do pavimento BALDRAME (Nível 100)

escala 1:50

| Vigas | | | |
|-------|------------|---------------|------------|
| Nome | Seção (cm) | Elevação (cm) | Nível (cm) |
| V1 | 15x30 | 0 | 100 |
| V2 | 15x30 | 0 | 100 |
| V3 | 15x30 | 0 | 100 |
| V4 | 15x30 | 0 | 100 |
| V5 | 15x30 | 0 | 100 |
| V6 | 15x30 | 0 | 100 |
| V7 | 15x30 | 0 | 100 |
| V8 | 15x30 | 0 | 100 |
| V9 | 15x30 | 0 | 100 |
| V10 | 15x30 | 0 | 100 |
| V11 | 15x30 | 0 | 100 |
| V12 | 15x30 | 0 | 100 |
| V13 | 15x30 | 0 | 100 |
| V14 | 15x30 | 0 | 100 |
| V15 | 15x30 | 0 | 100 |
| V16 | 15x30 | 0 | 100 |
| V17 | 15x30 | 0 | 100 |
| V18 | 15x30 | 0 | 100 |
| V19 | 15x30 | 0 | 100 |

| Características dos materiais | | |
|-------------------------------|-----------------------|--|
| fk | Ecs | |
| (kgf/cm ²) | (kg/cm ²) | |
| 250 | 241500 | |

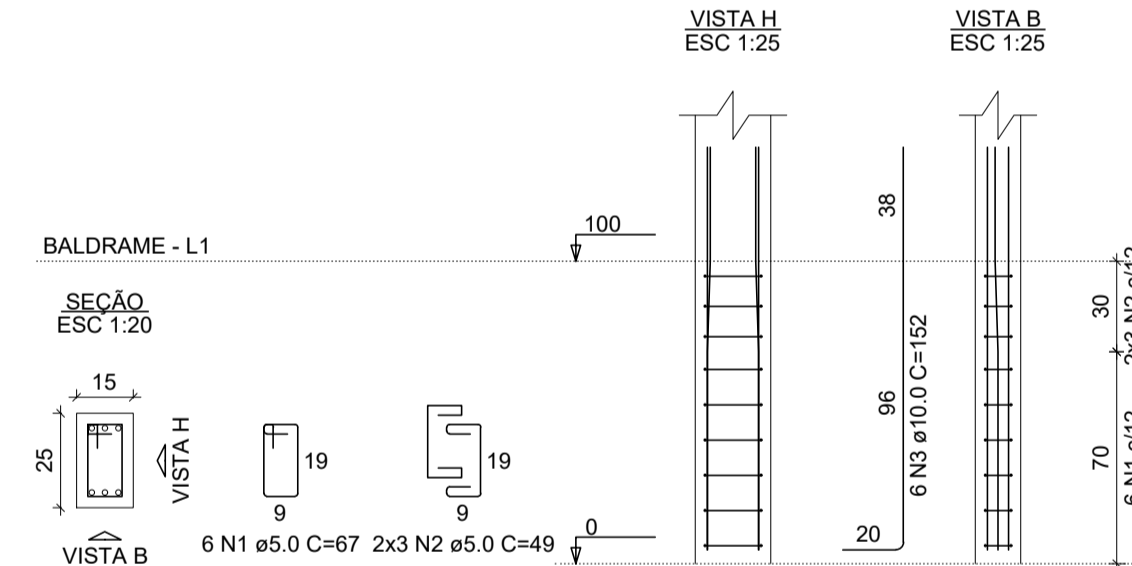
Dimensão máxima do agregado = 19 mm

| Pilares | | | |
|---------|------------|---------------|------------|
| Nome | Seção (cm) | Elevação (cm) | Nível (cm) |
| P1 | 15x25 | 0 | 100 |
| P2 | 15x25 | 0 | 100 |
| P3 | 15x25 | 0 | 100 |
| P4 | 15x25 | 0 | 100 |
| P5 | 15x25 | 0 | 100 |
| P6 | 15x25 | 0 | 100 |
| P7 | 15x25 | 0 | 100 |
| P8 | 15x25 | 0 | 100 |
| P9 | 15x25 | 0 | 100 |
| P10 | 15x25 | 0 | 100 |
| P11 | 15x25 | 0 | 100 |
| P12 | 15x25 | 0 | 100 |
| P13 | 15x25 | 0 | 100 |
| P14 | 15x25 | 0 | 100 |
| P15 | 15x25 | 0 | 100 |
| P16 | 15x25 | 0 | 100 |
| P17 | 15x25 | 0 | 100 |
| P18 | 15x25 | 0 | 100 |

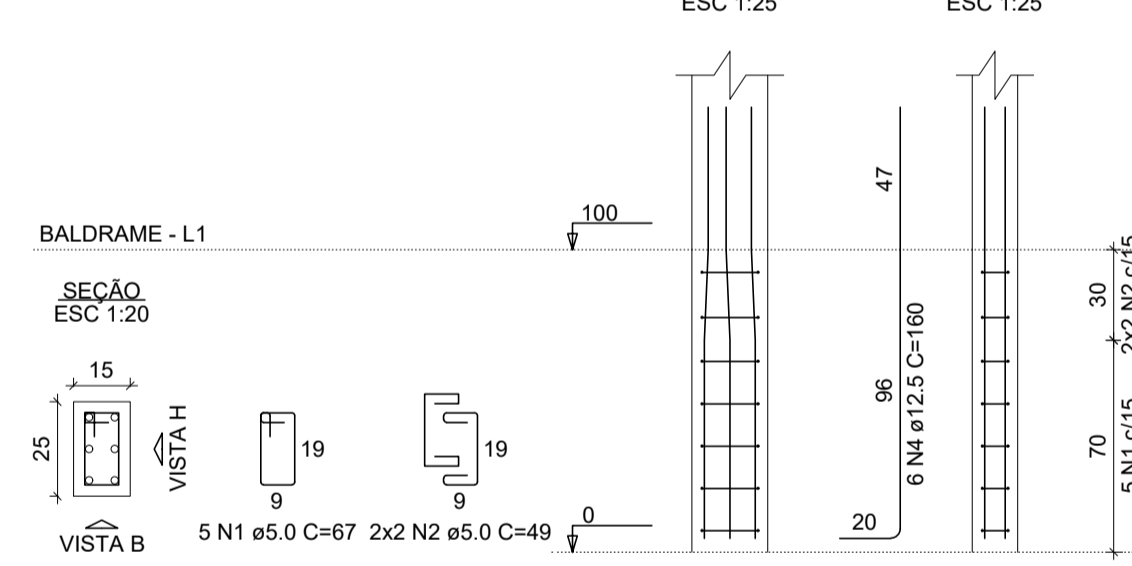
| Legenda dos pilares | |
|---------------------|-----------------|
| | Pilar que passa |

| Legenda das vigas e paredes | |
|-----------------------------|------|
| | Viga |

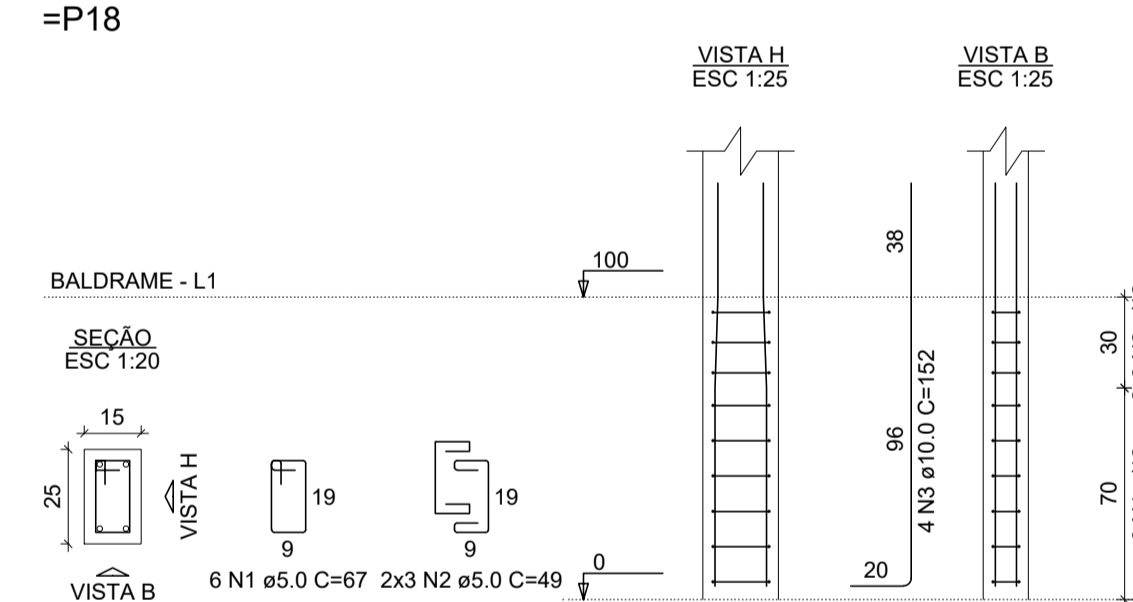
P1=P7=P9



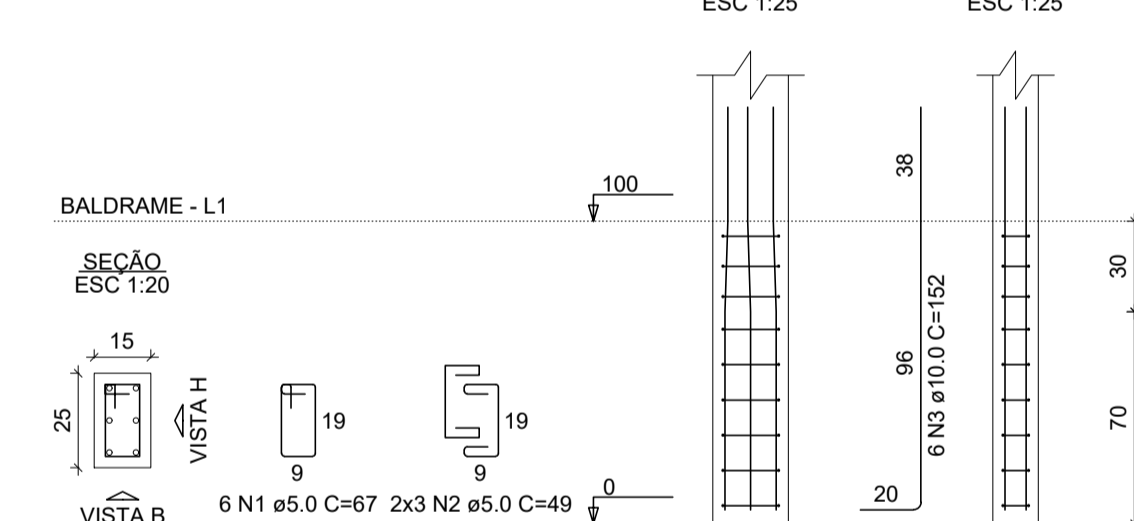
P2



P3=P4=P5=P6=P8=P11=P12=P13=P16=P17=P18



P10



RELAÇÃO DO AÇO

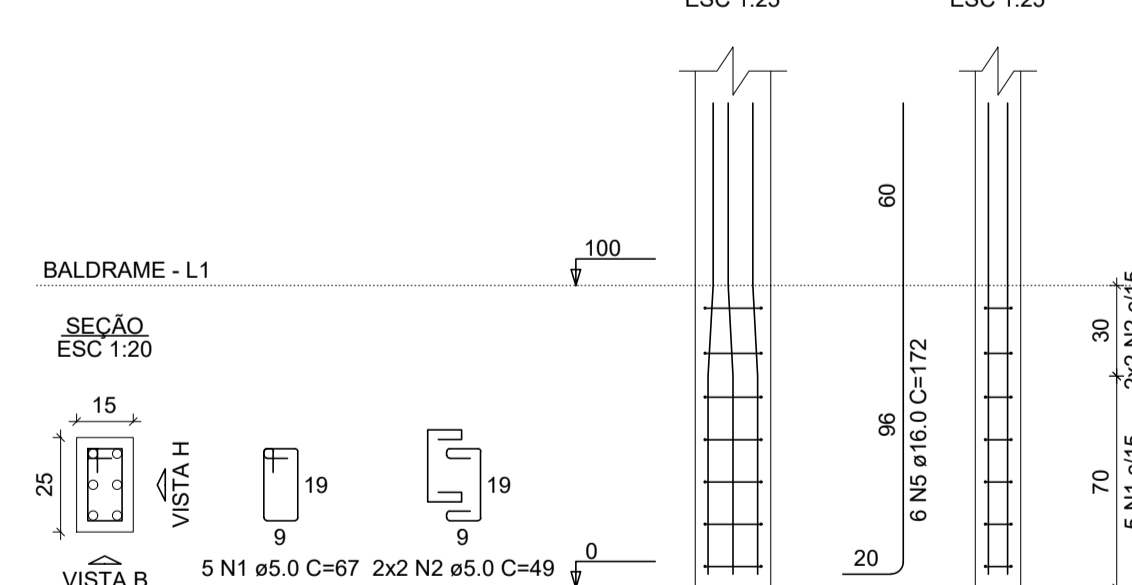
| AÇO | N | DIAM (mm) | QUANT | C.UNIT (cm) | C.TOTAL (cm) |
|------|---|-----------|-------|-------------|--------------|
| CA60 | 1 | 5.0 | 106 | 67 | 7102 |
| CA50 | 2 | 5.0 | 104 | 49 | 5096 |
| | 3 | 10.0 | 76 | 152 | 11552 |
| | 4 | 12.5 | 6 | 160 | 960 |
| | 5 | 16.0 | 6 | 172 | 1032 |

RESUMO DO AÇO

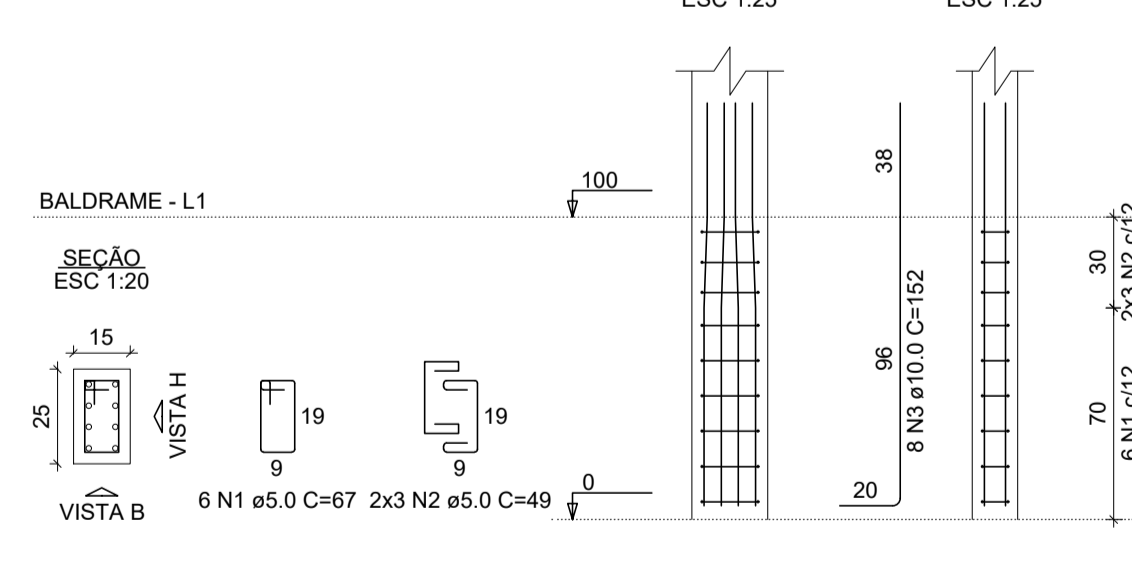
| AÇO | DIAM (mm) | C.TOTAL (m) | PESO + 10% (kg) |
|-----------------|-----------|-------------|-----------------|
| CA50 | 10.0 | 115.5 | 78.3 |
| | 12.5 | 9.6 | 10.2 |
| | 16.0 | 10.3 | 17.9 |
| CA60 | 5.0 | 122 | 20.7 |
| PESO TOTAL (kg) | | | |
| CA50 | | 106.4 | |
| CA60 | | 20.7 | |

Volume de concreto (C-30) = 0.68 m³
Área de forma = 14.40 m²

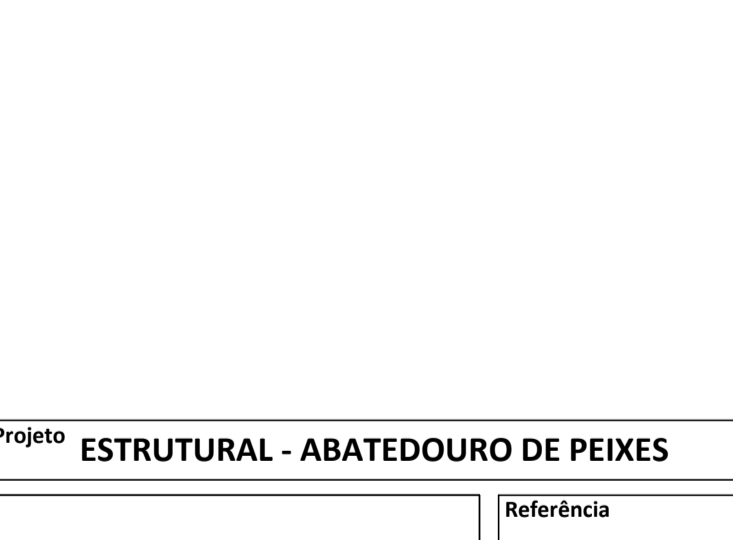
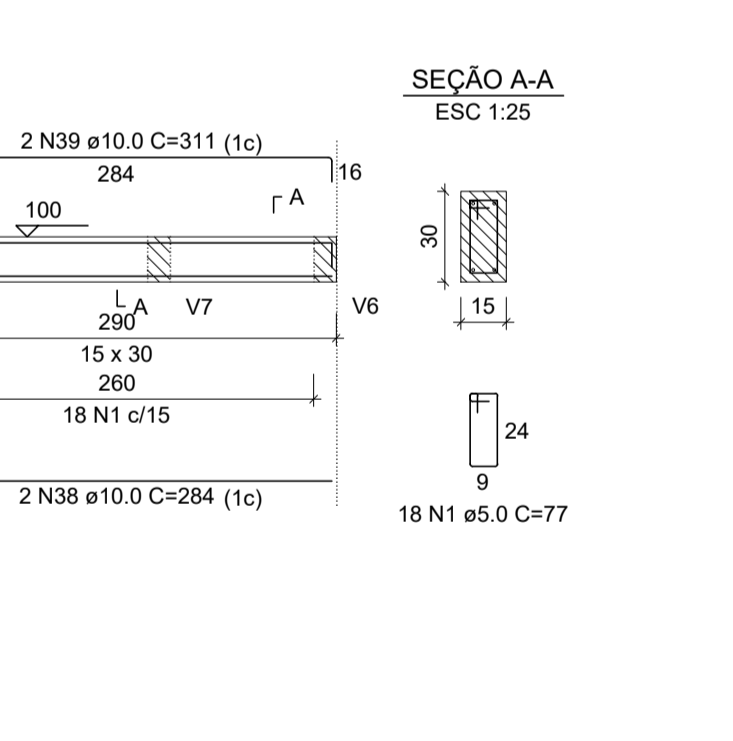
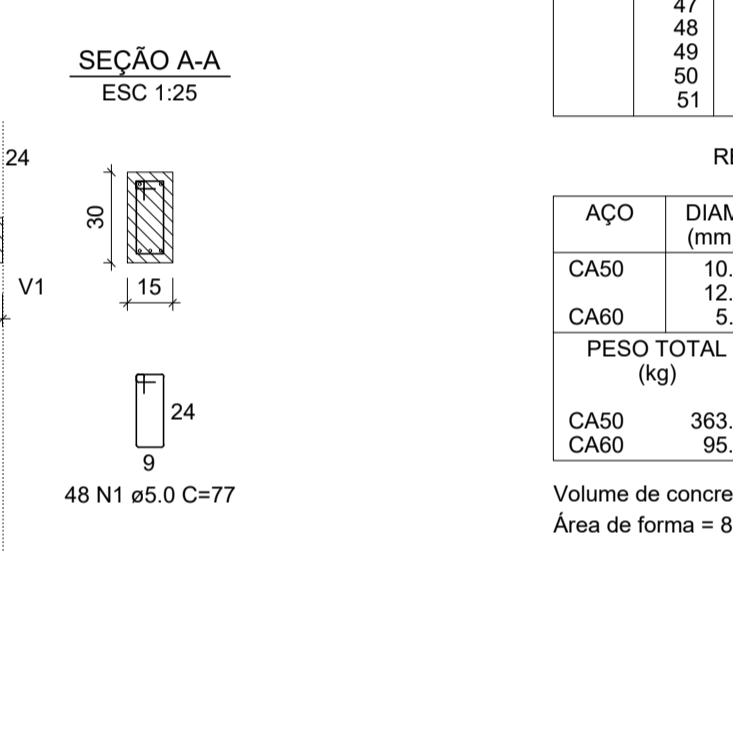
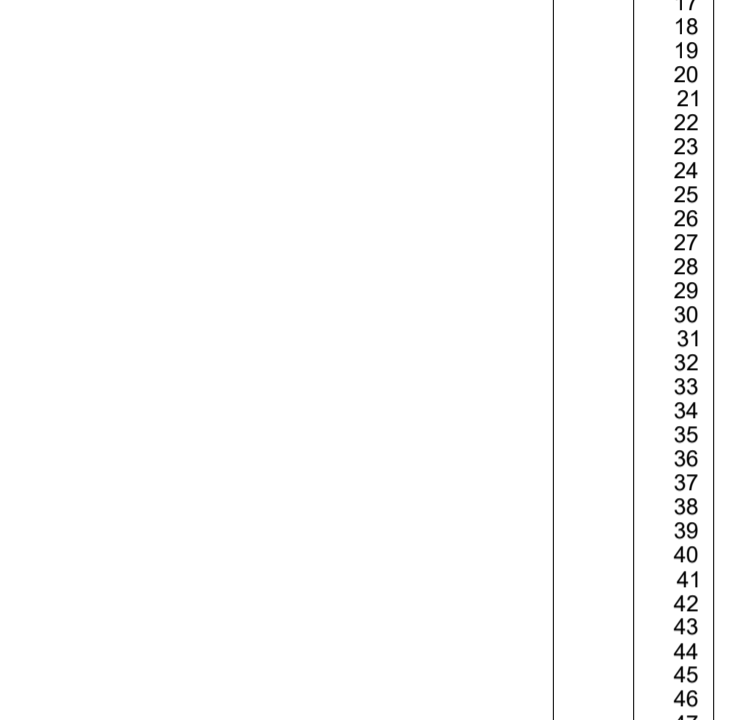
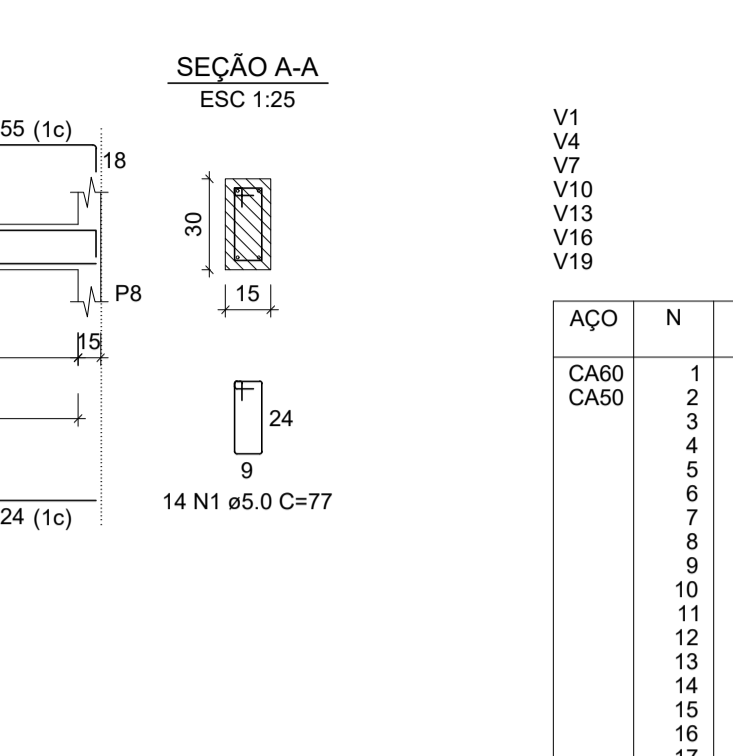
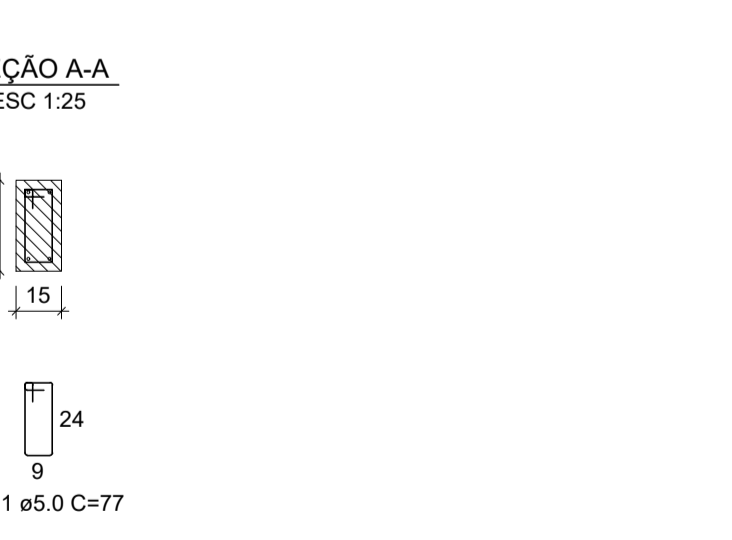
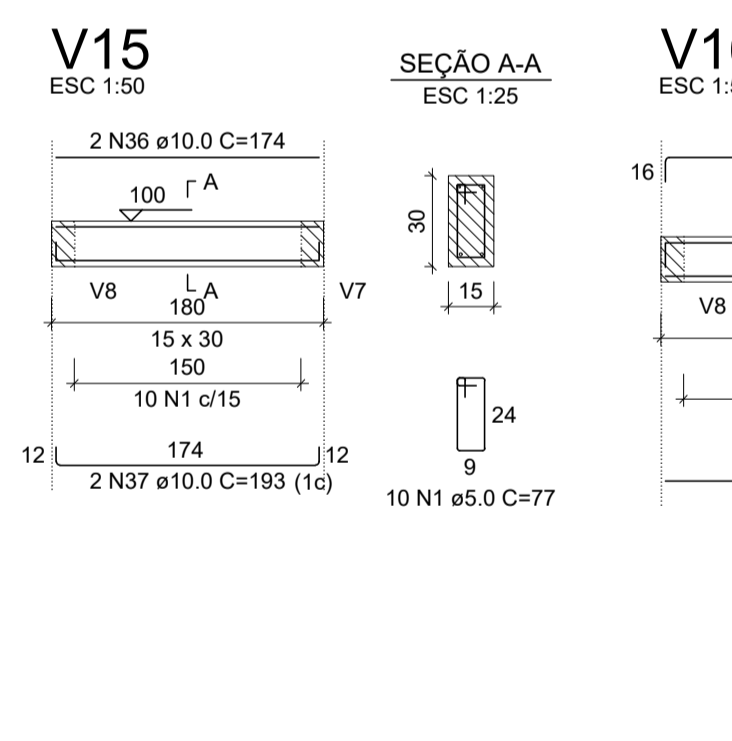
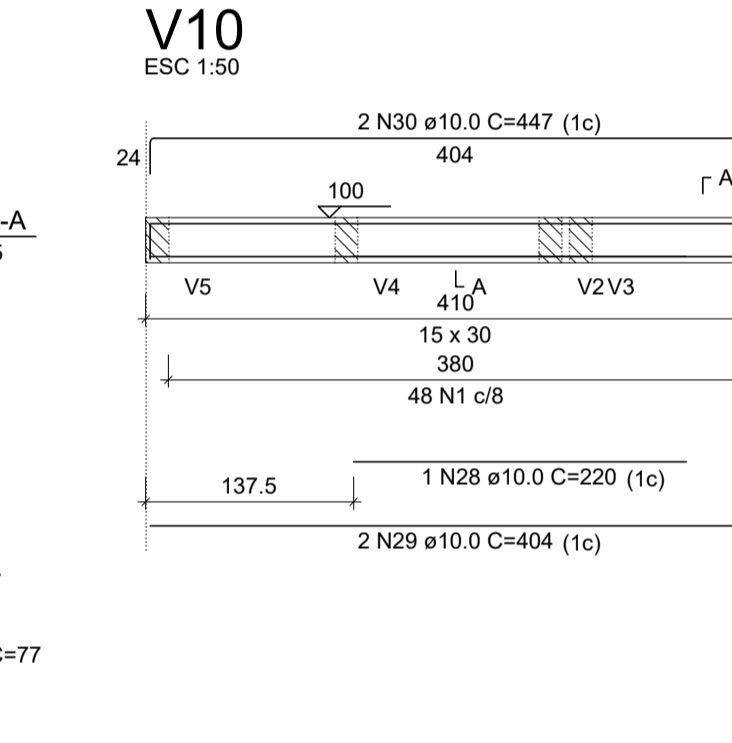
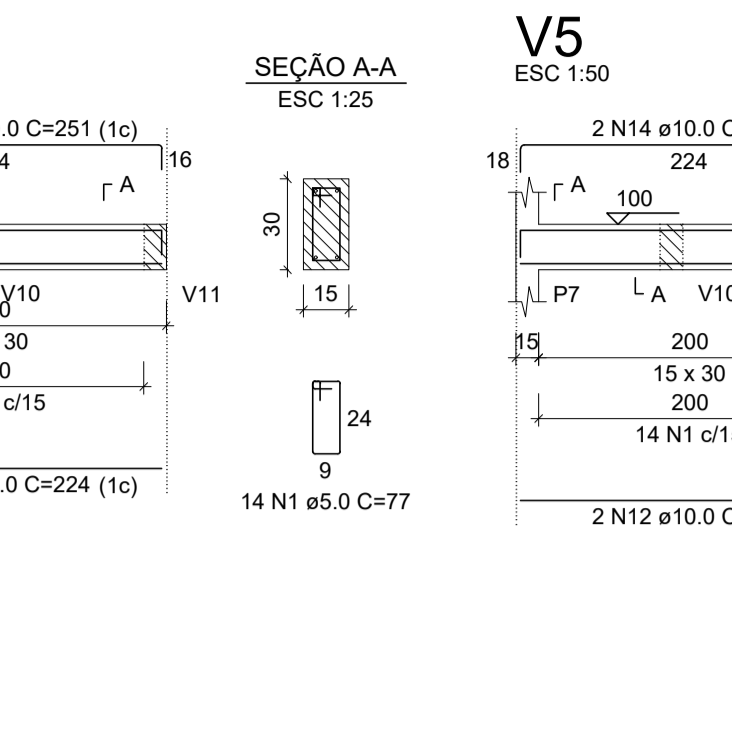
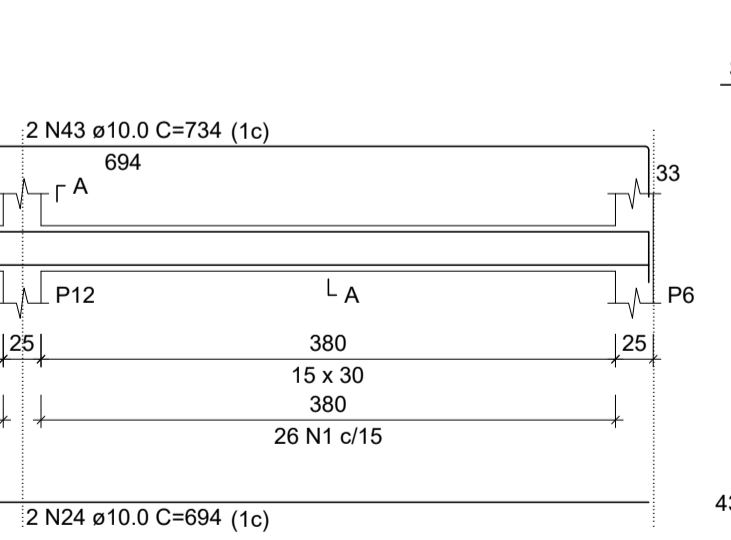
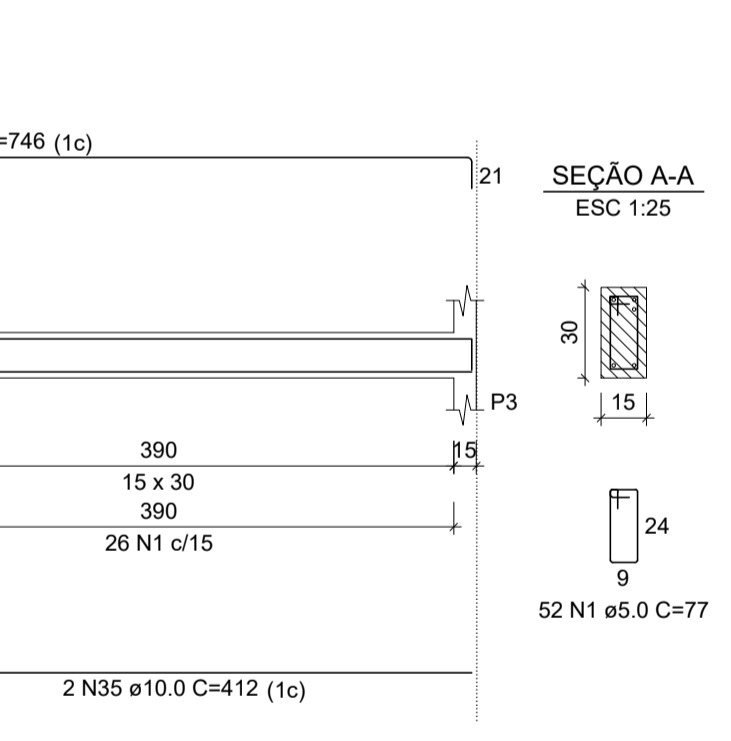
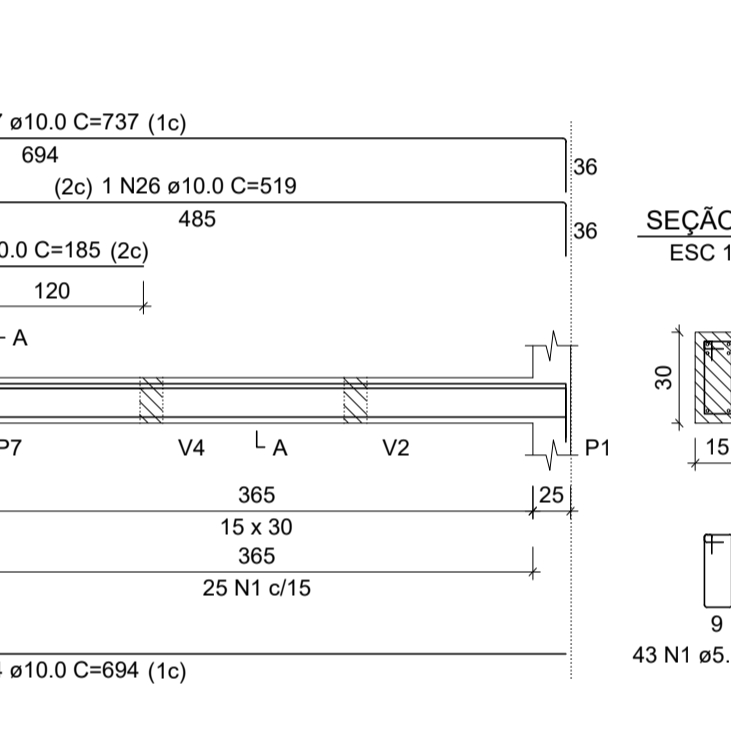
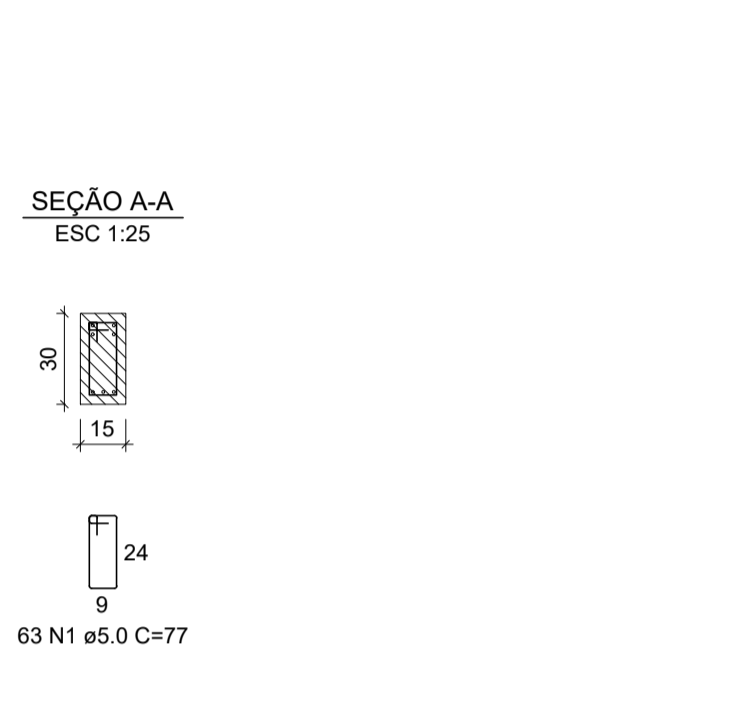
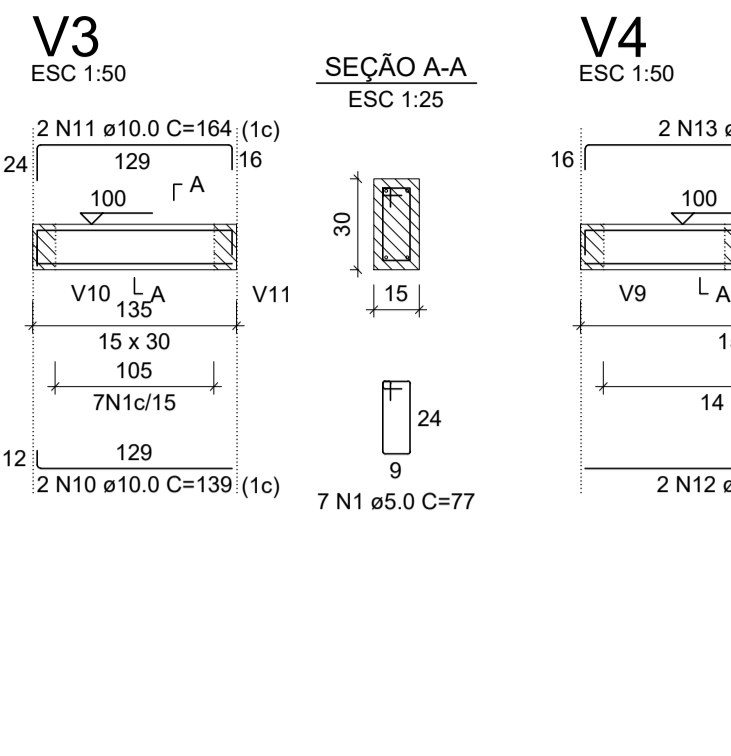
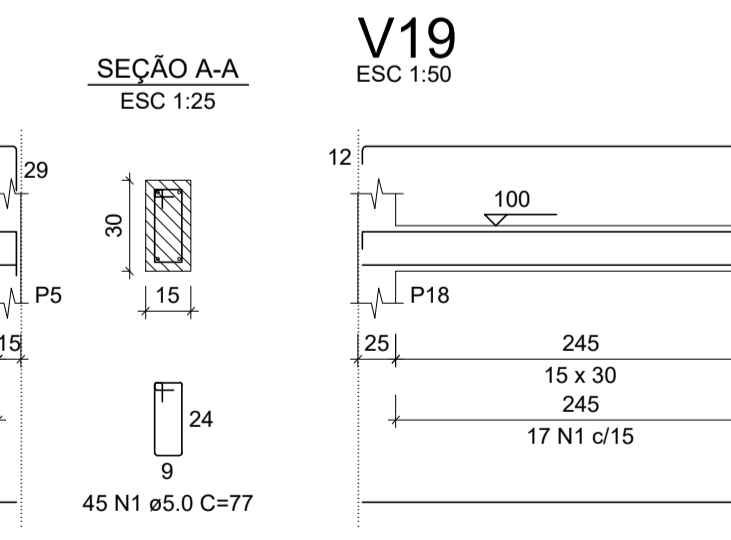
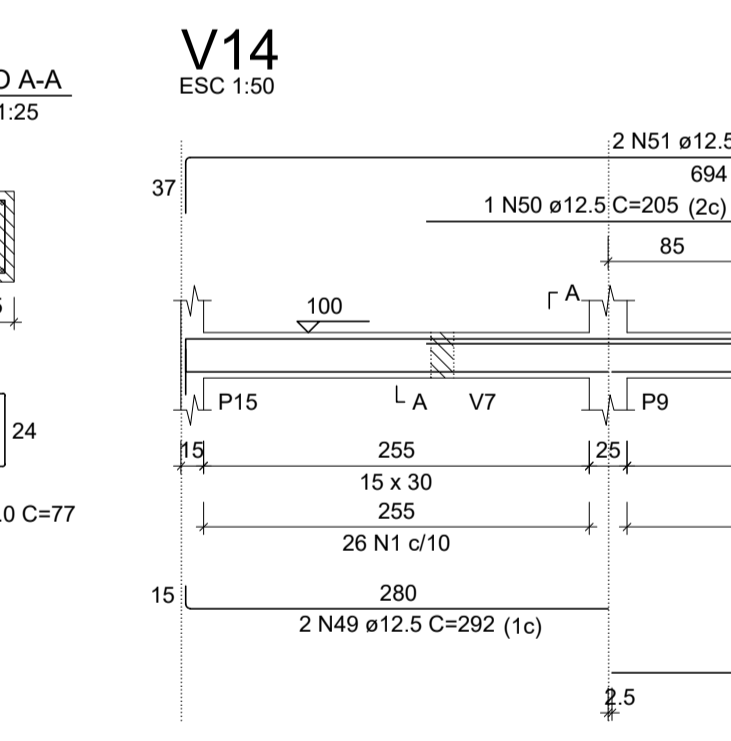
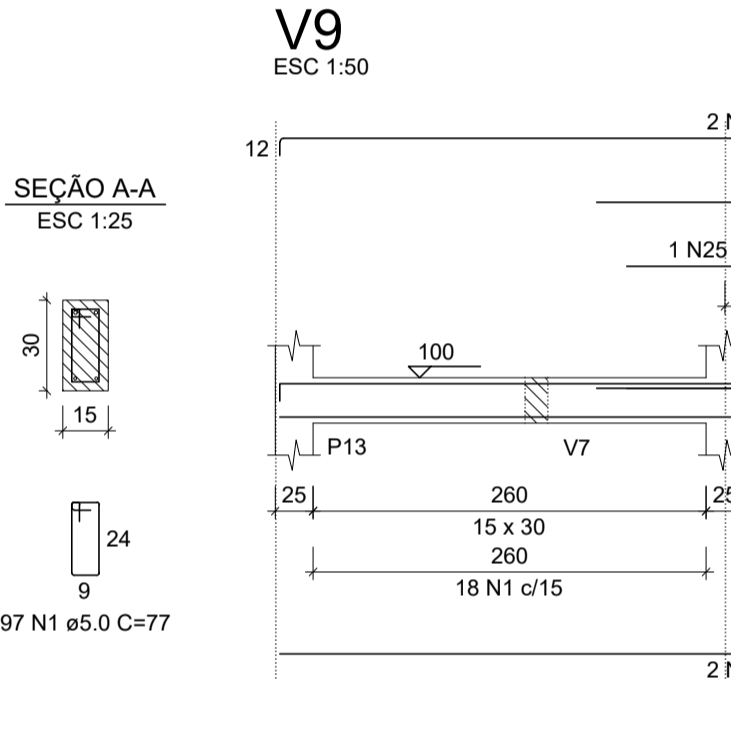
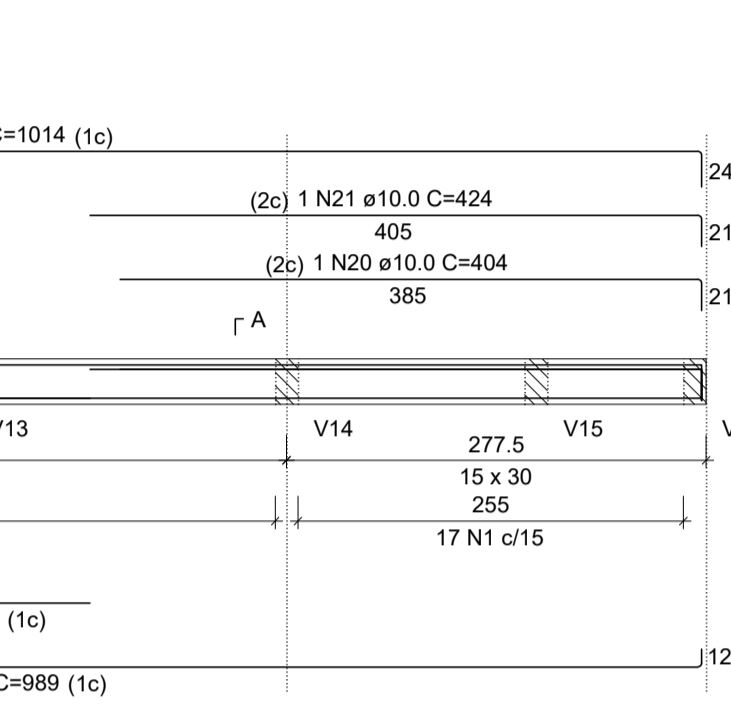
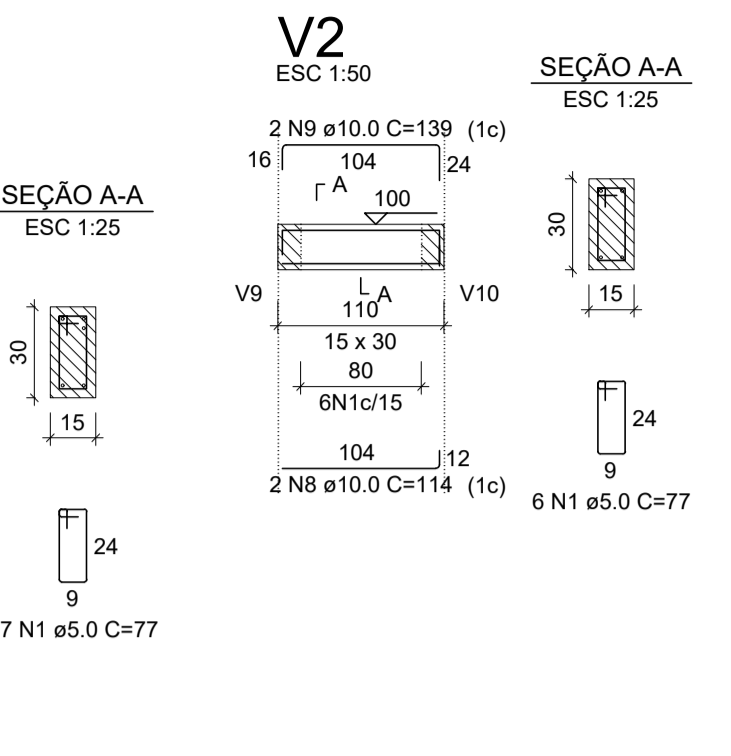
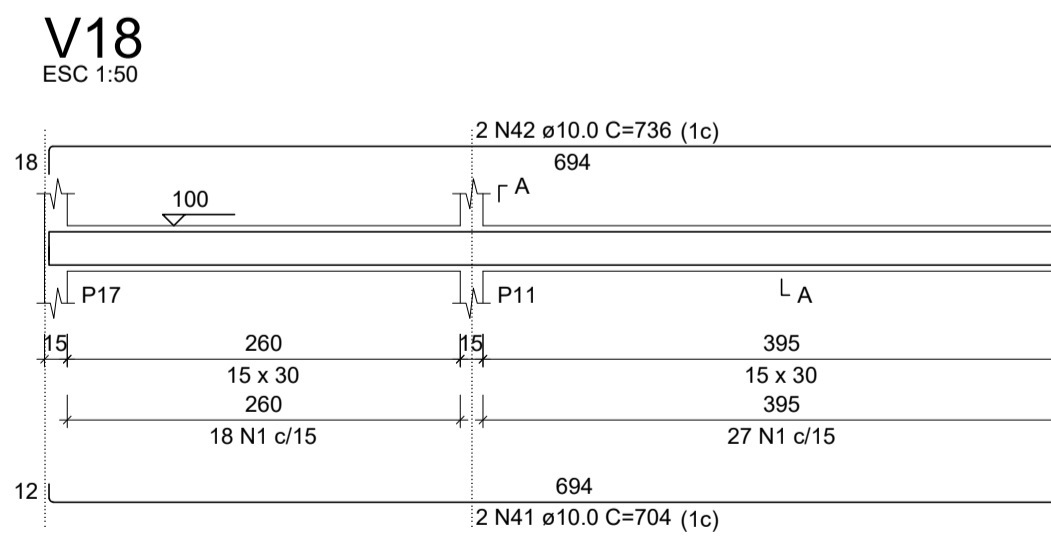
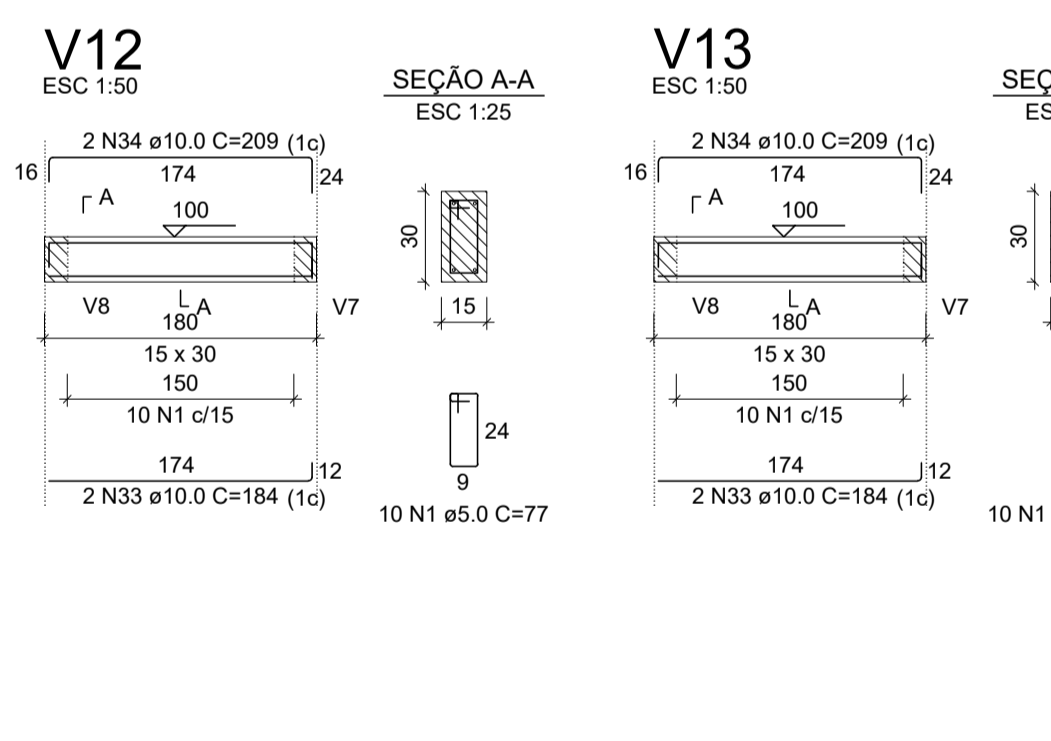
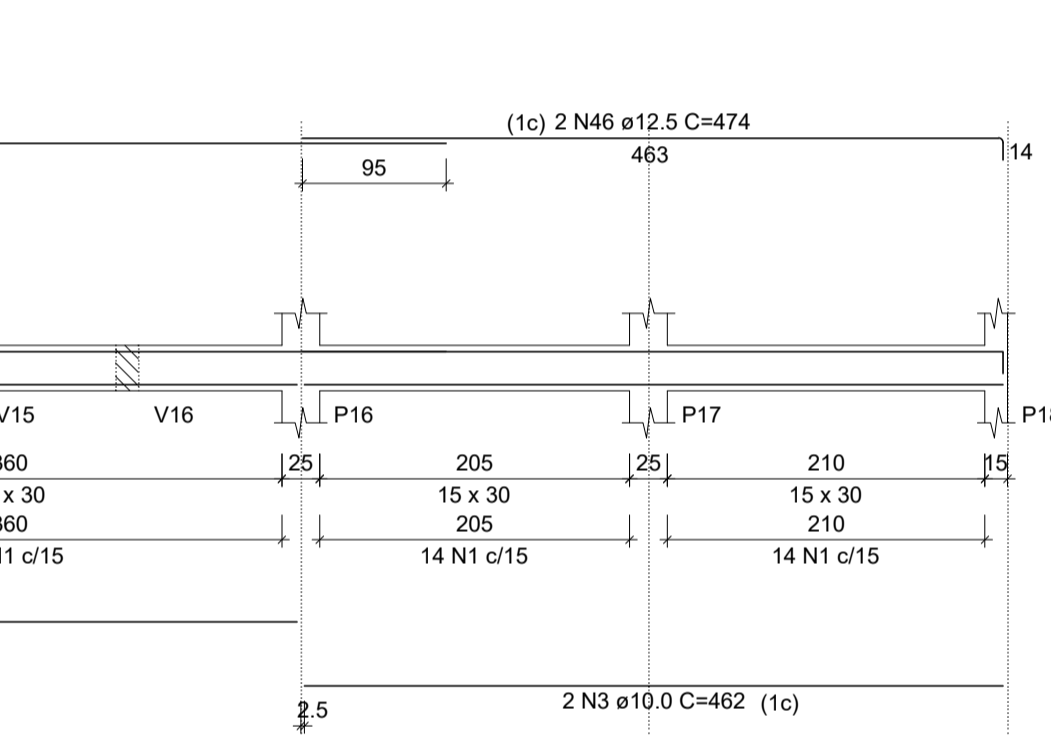
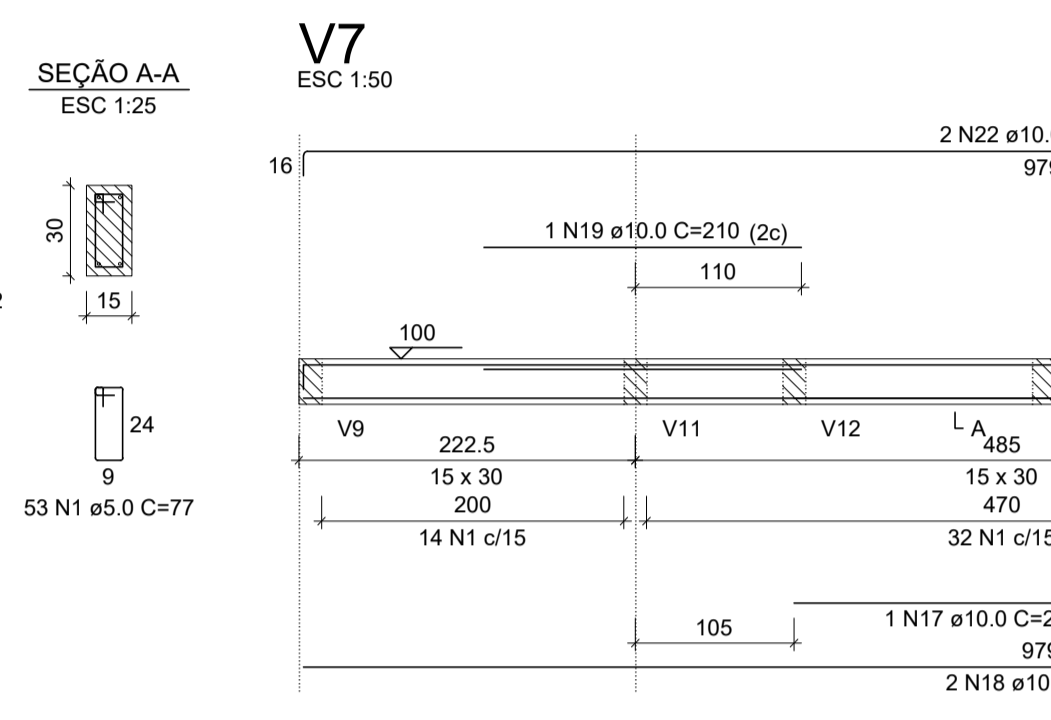
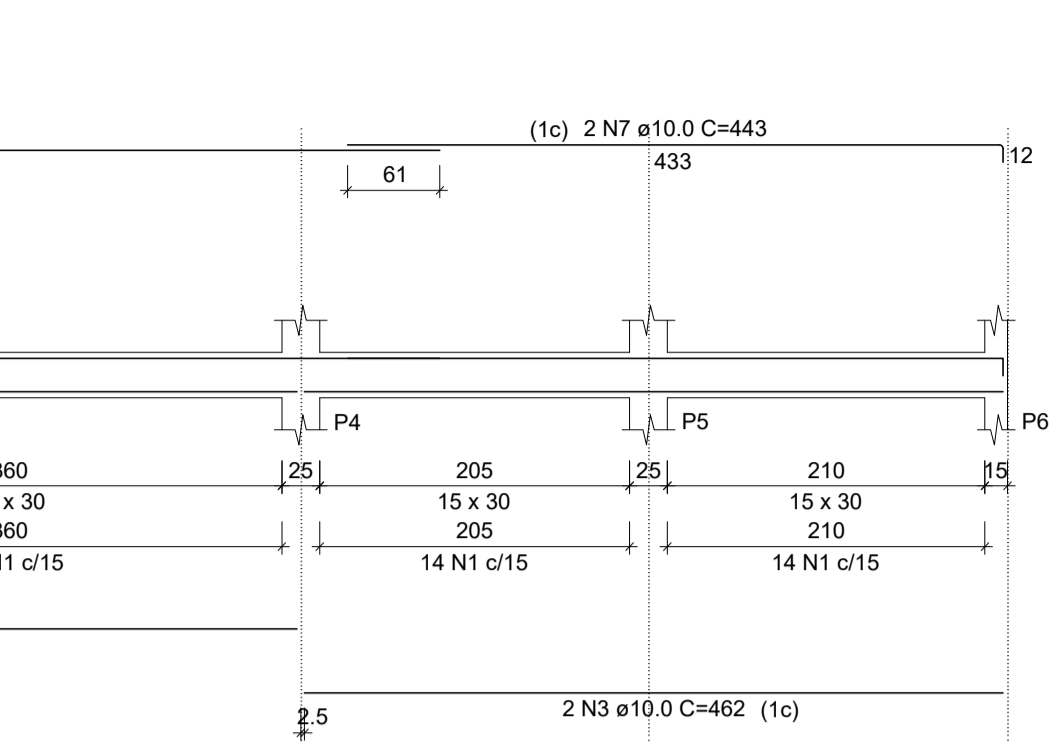
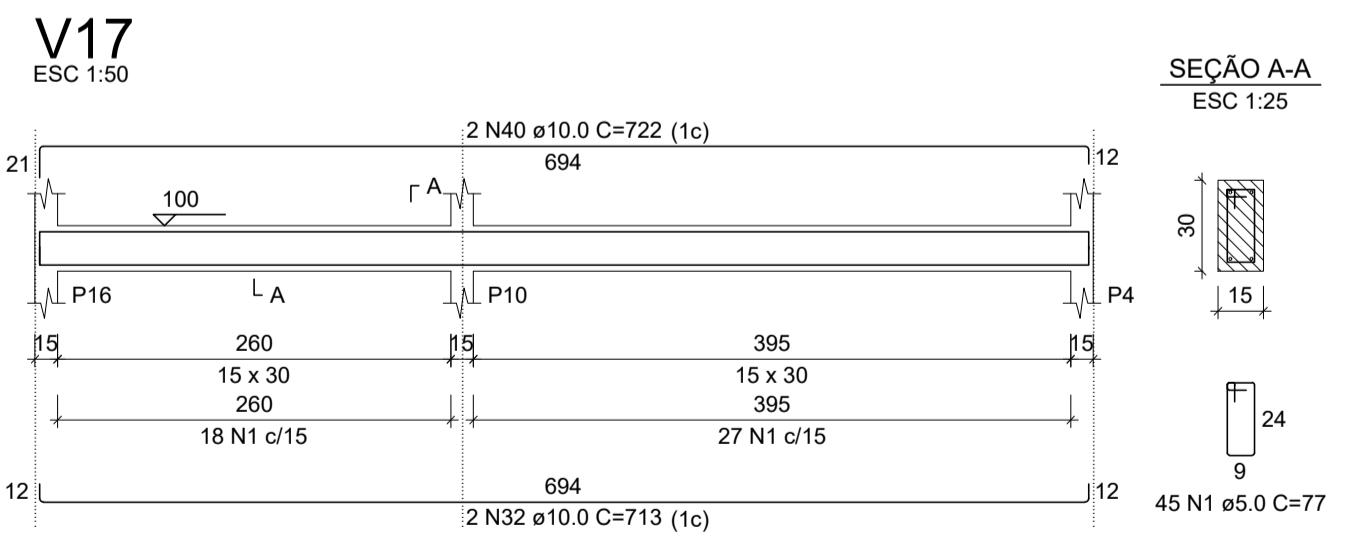
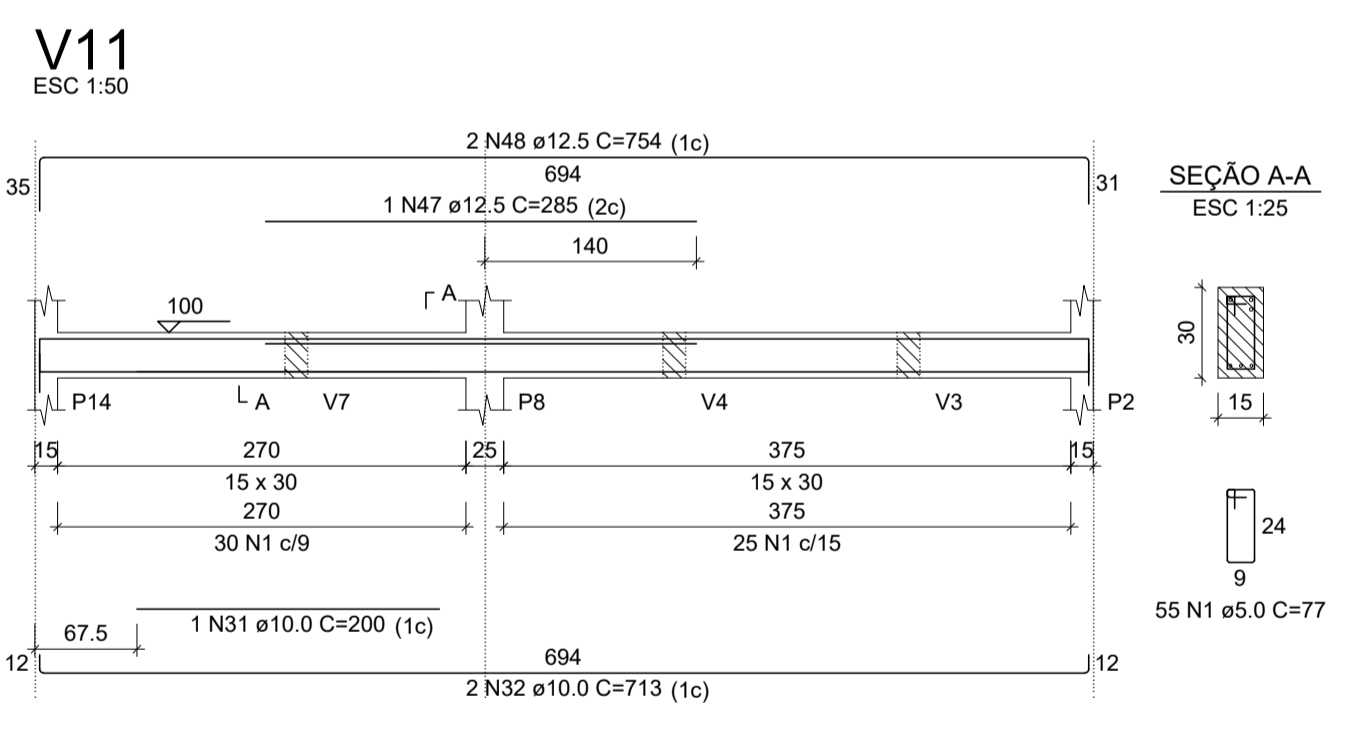
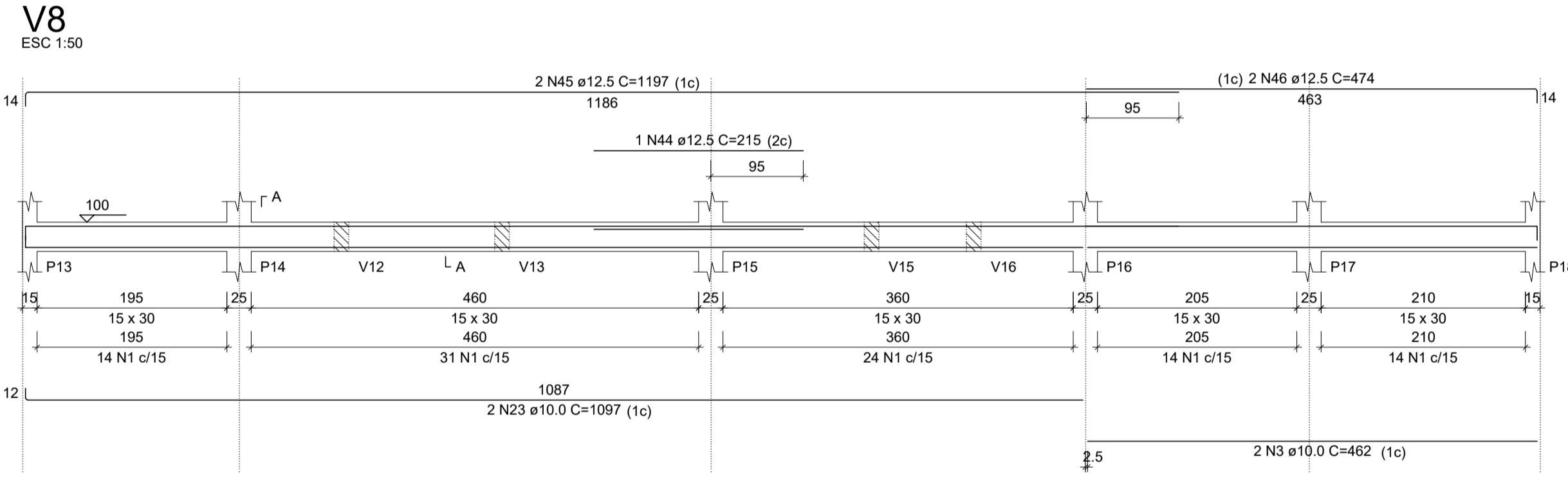
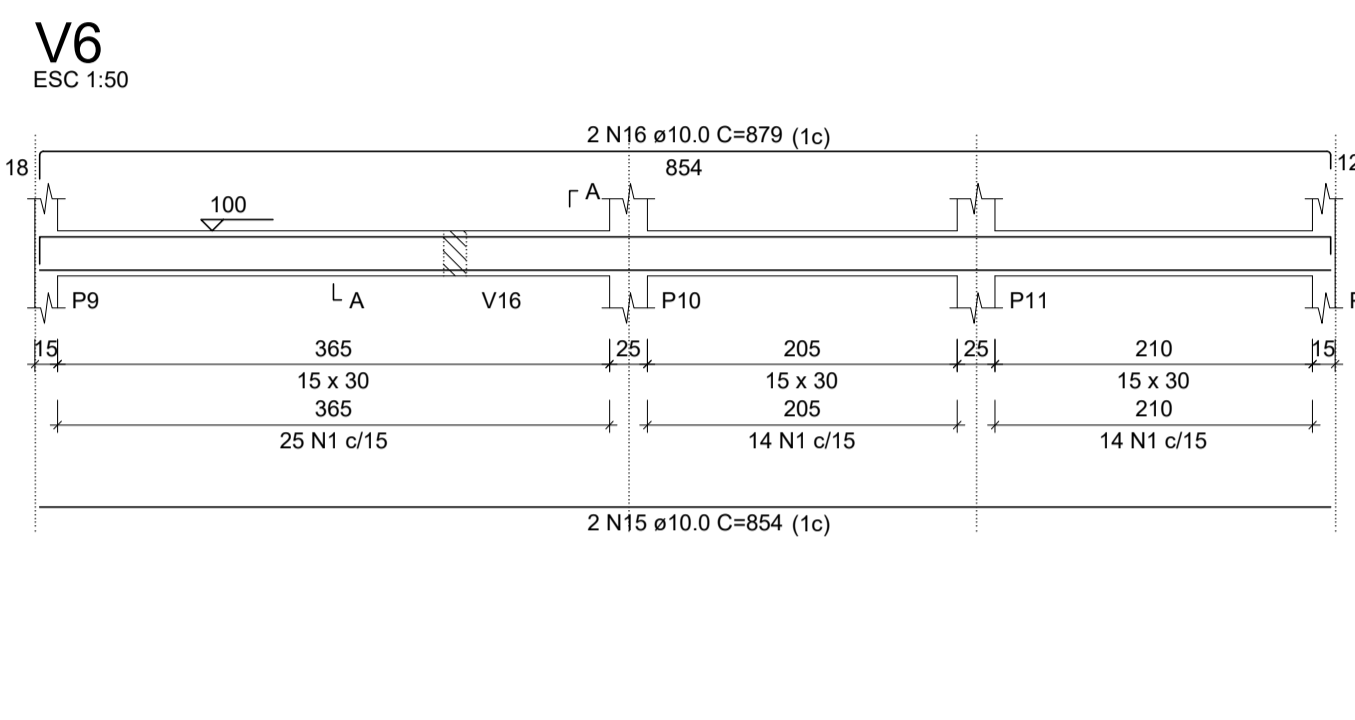
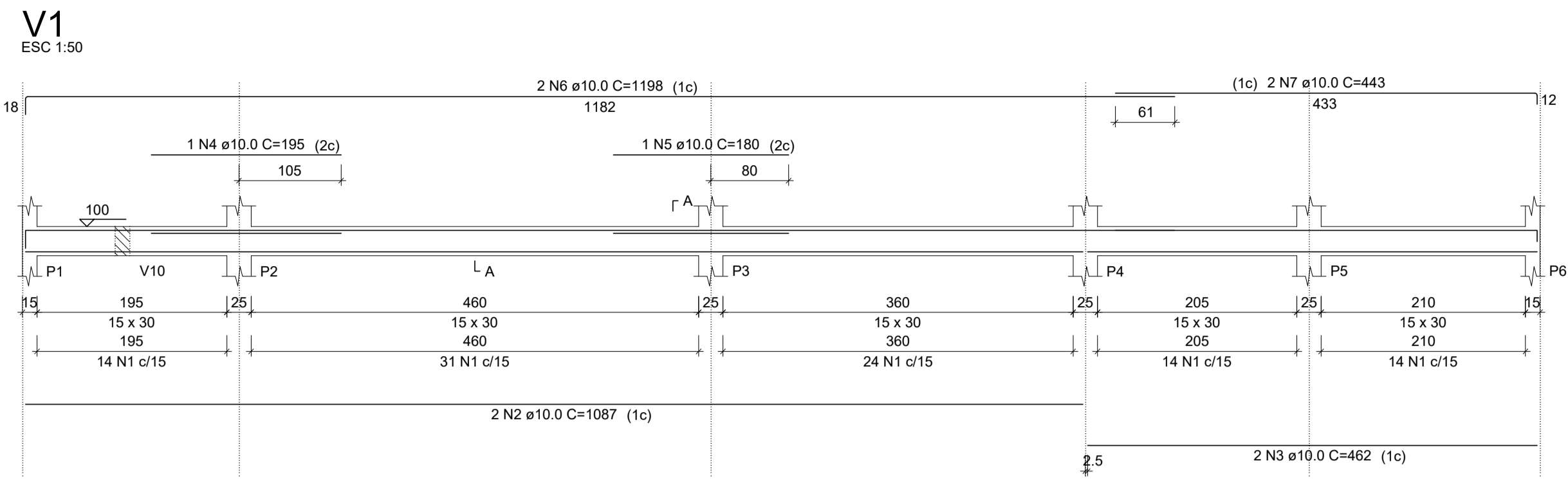
P14



P15



| | | |
|--|--------------------------------------|---|
| Projeto ESTRUTURAL - ABATEDOURO DE PEIXES | | |
| | Referência | FOLHA |
| | - FORMA BALDRAME - PILAR BALDRAME | 03/06 |
| Revisões | Data | |
| - ELABORAÇÃO 06/07/2020; | 7 julho 2020 | |
| Responsável Técnico | Área | |
| ENG. CIVIL TAISE TEODOZIO - CREA 071.664-1 | 109,20m ² | |
| | Escala | INDICADA |
| | Desenho | TAISE |
| | Arquivo | D:\IPPUC\AGRICULTURA\PEIXARIA MUNICIPAL\PEIXARIA ESTRUTURAL.dwg |



RELAÇÃO DO AÇO

| | | |
|-----|-----|-----|
| V1 | V2 | V3 |
| V4 | V5 | V6 |
| V7 | V8 | V9 |
| V10 | V11 | V12 |
| V13 | V14 | V15 |
| V16 | V17 | V18 |
| V19 | | |

| AÇO | N | DIAM (mm) | QUANT | C.UNIT (cm) | C.TOTAL (cm) |
|------|----|-----------|-------|-------------|--------------|
| CA60 | 1 | 5.0 | 730 | 77 | 56210 |
| CA50 | 2 | 10.0 | 2 | 1087 | 2174 |
| | 3 | 10.0 | 4 | 462 | 1848 |
| | 4 | 10.0 | 1 | 195 | 195 |
| | 5 | 10.0 | 1 | 180 | 180 |
| | 6 | 10.0 | 2 | 1165 | 2330 |
| | 7 | 10.0 | 2 | 443 | 886 |
| | 8 | 10.0 | 2 | 114 | 228 |
| | 9 | 10.0 | 2 | 139 | 278 |
| | 10 | 10.0 | 2 | 139 | 278 |
| | 11 | 10.0 | 2 | 164 | 328 |
| | 12 | 10.0 | 4 | 224 | 896 |
| | 13 | 10.0 | 2 | 1165 | 2330 |
| | 14 | 10.0 | 2 | 255 | 510 |
| | 15 | 10.0 | 2 | 854 | 1708 |
| | 16 | 10.0 | 2 | 879 | 1758 |
| | 17 | 10.0 | 1 | 250 | 250 |
| | 18 | 10.0 | 2 | 989 | 1978 |
| | 19 | 10.0 | 1 | 210 | 210 |
| | 20 | 10.0 | 1 | 404 | 404 |
| | 21 | 10.0 | 1 | 424 | 424 |
| | 22 | 10.0 | 2 | 1014 | 2028 |
| | 23 | 10.0 | 2 | 1097 | 2194 |
| | 24 | 10.0 | 4 | 694 | 2776 |
| | 25 | 10.0 | 1 | 185 | 185 |
| | 26 | 10.0 | 1 | 519 | 519 |
| | 27 | 10.0 | 2 | 737 | 1474 |
| | 28 | 10.0 | 1 | 220 | 220 |
| | 29 | 10.0 | 2 | 404 | 808 |
| | 30 | 10.0 | 2 | 447 | 894 |
| | 31 | 10.0 | 1 | 200 | 200 |
| | 32 | 10.0 | 4 | 713 | 2852 |
| | 33 | 10.0 | 4 | 184 | 736 |
| | 34 | 10.0 | 4 | 209 | 836 |
| | 35 | 10.0 | 2 | 412 | 824 |
| | 36 | 10.0 | 2 | 174 | 348 |
| | 37 | 10.0 | 2 | 193 | 386 |
| | 38 | 10.0 | 2 | 284 | 568 |
| | 39 | 10.0 | 2 | 311 | 622 |
| | 40 | 10.0 | 2 | 722 | 1444 |
| | 41 | 10.0 | 2 | 704 | 1408 |
| | 42 | 10.0 | 2 | 736 | 1472 |
| | 43 | 10.0 | 2 | 734 | 1468 |
| | 44 | 12.5 | 1 | 215 | 215 |
| | 45 | 12.5 | 2 | 1197 | 2394 |
| | 46 | 12.5 | 2 | 474 | 948 |
| | 47 | 12.5 | 1 | 285 | 285 |
| | 48 | 12.5 | 2 | 754 | 1508 |
| | 49 | 12.5 | 2 | 292 | 584 |
| | 50 | 12.5 | 1 | 205 | 205 |
| | 51 | 12.5 | 2 | 746 | 1492 |

RESUMO DO AÇO

| AÇO | DIAM (mm) | C.TOTAL (m) | PESO + 10% (kg) |
|-----------------|-----------|-------------|-----------------|
| CA50 | 10.0 | 416.9 | 282.8 |
| CA60 | 12.5 | 76.3 | 80.9 |
| CA60 | 5.0 | 562.1 | 95.3 |
| PESO TOTAL (kg) | | | |
| CA50 | | 363.6 | |
| CA60 | | 95.3 | |

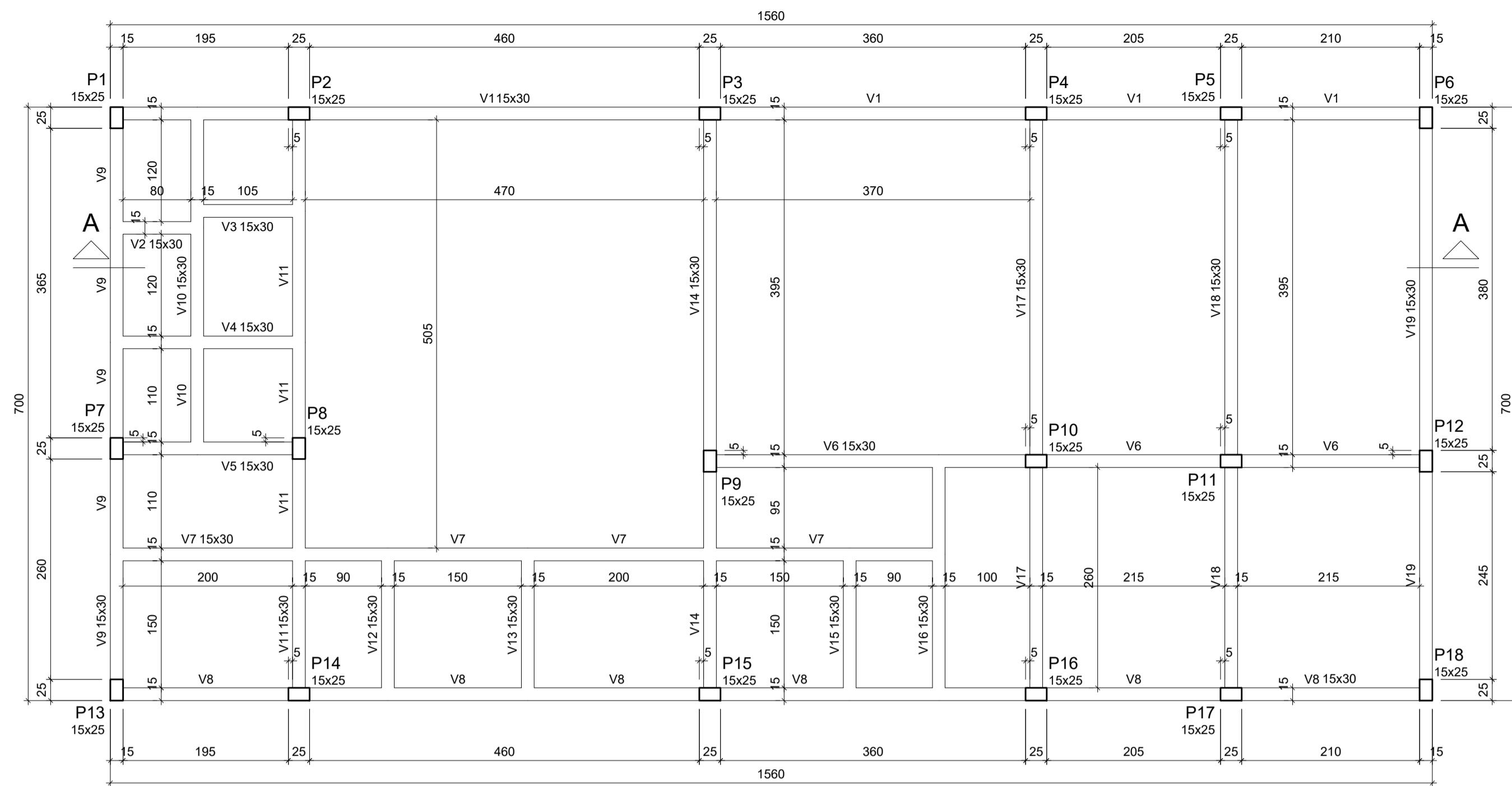
Volume de concreto (C-30) = 5.00 m³
Área de forma = 83.33 m²

Projeto **ESTRUTURAL - ABATEDOURO DE PEIXES**

IPPUC
INSTITUTO DE PESQUISA E PLANEJAMENTO URBANO DE CAÇADOR

| | |
|---|--------------|
| Referência | FOLHA |
| - VIGAS BALDRAME | 04/06 |
| Revisões | Data |
| - ELABORAÇÃO 06/07/2020; | 7 julho 2020 |
| Responsável Técnico | Área |
| ENG. CIVIL TAISE THEODOZIO - CREA 071.664-1 | 109,20m² |
| | Escala |
| | INDICADA |
| | Desenho |
| | TAISE |

Arquivo: 0\IPPUC\AGRICULTURA\PEIXARIA MUNICIPAL\PEIXARIA ESTRUTURAL.dwg



Forma do pavimento COBERTURA (Nível 500)

escala 1:50

| Vigas | | | |
|-------|------------|---------------|------------|
| Nome | Seção (cm) | Elevação (cm) | Nível (cm) |
| V1 | 15x30 | 0 | 500 |
| V2 | 15x30 | 0 | 500 |
| V3 | 15x30 | 0 | 500 |
| V4 | 15x30 | 0 | 500 |
| V5 | 15x30 | 0 | 500 |
| V6 | 15x30 | 0 | 500 |
| V7 | 15x30 | 0 | 500 |
| V8 | 15x30 | 0 | 500 |
| V9 | 15x30 | 0 | 500 |
| V10 | 15x30 | 0 | 500 |
| V11 | 15x30 | 0 | 500 |
| V12 | 15x30 | 0 | 500 |
| V13 | 15x30 | 0 | 500 |
| V14 | 15x30 | 0 | 500 |
| V15 | 15x30 | 0 | 500 |
| V16 | 15x30 | 0 | 500 |
| V17 | 15x30 | 0 | 500 |
| V18 | 15x30 | 0 | 500 |
| V19 | 15x30 | 0 | 500 |

| Características dos materiais | |
|-------------------------------|-----------------|
| f _{ck} | f _{cd} |
| 250 | 241500 |

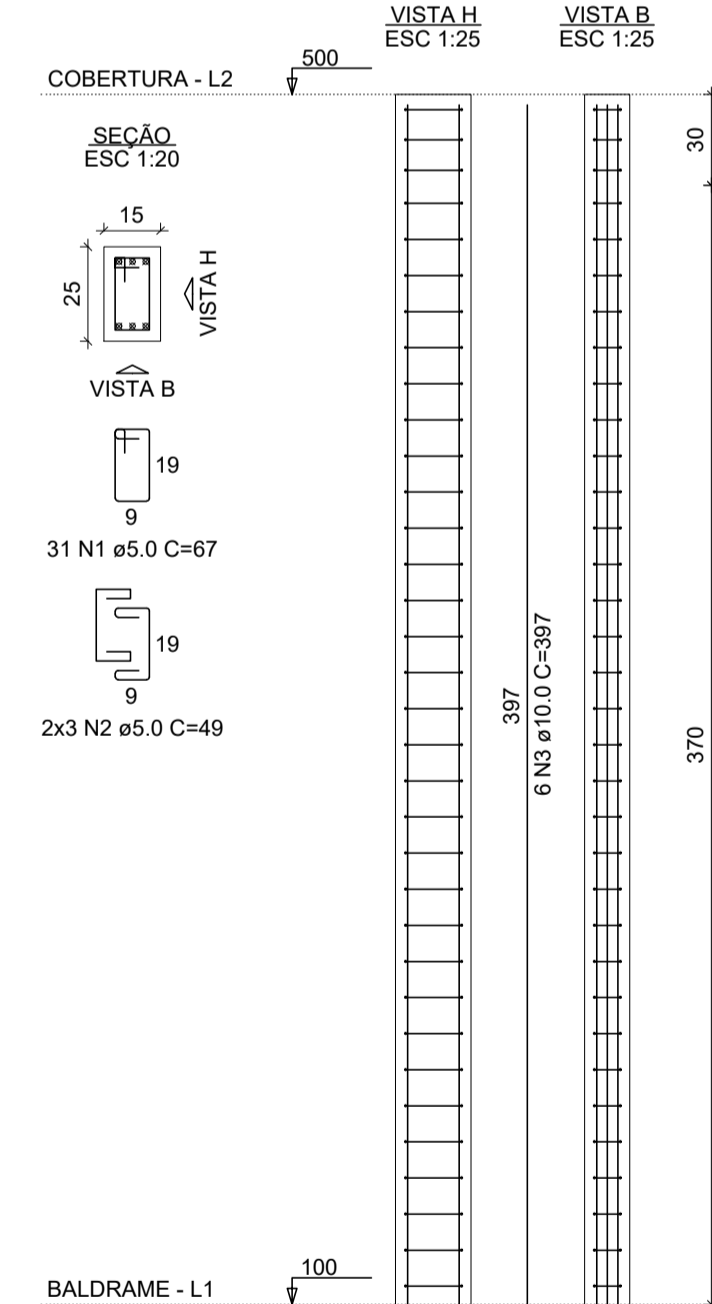
Dimensão máxima do agregado = 19 mm

| Pilares | | | |
|---------|------------|---------------|------------|
| Nome | Seção (cm) | Elevação (cm) | Nível (cm) |
| P1 | 15x25 | 0 | 500 |
| P2 | 15x25 | 0 | 500 |
| P3 | 15x25 | 0 | 500 |
| P4 | 15x25 | 0 | 500 |
| P5 | 15x25 | 0 | 500 |
| P6 | 15x25 | 0 | 500 |
| P7 | 15x25 | 0 | 500 |
| P8 | 15x25 | 0 | 500 |
| P9 | 15x25 | 0 | 500 |
| P10 | 15x25 | 0 | 500 |
| P11 | 15x25 | 0 | 500 |
| P12 | 15x25 | 0 | 500 |
| P13 | 15x25 | 0 | 500 |
| P14 | 15x25 | 0 | 500 |
| P15 | 15x25 | 0 | 500 |
| P16 | 15x25 | 0 | 500 |
| P17 | 15x25 | 0 | 500 |
| P18 | 15x25 | 0 | 500 |

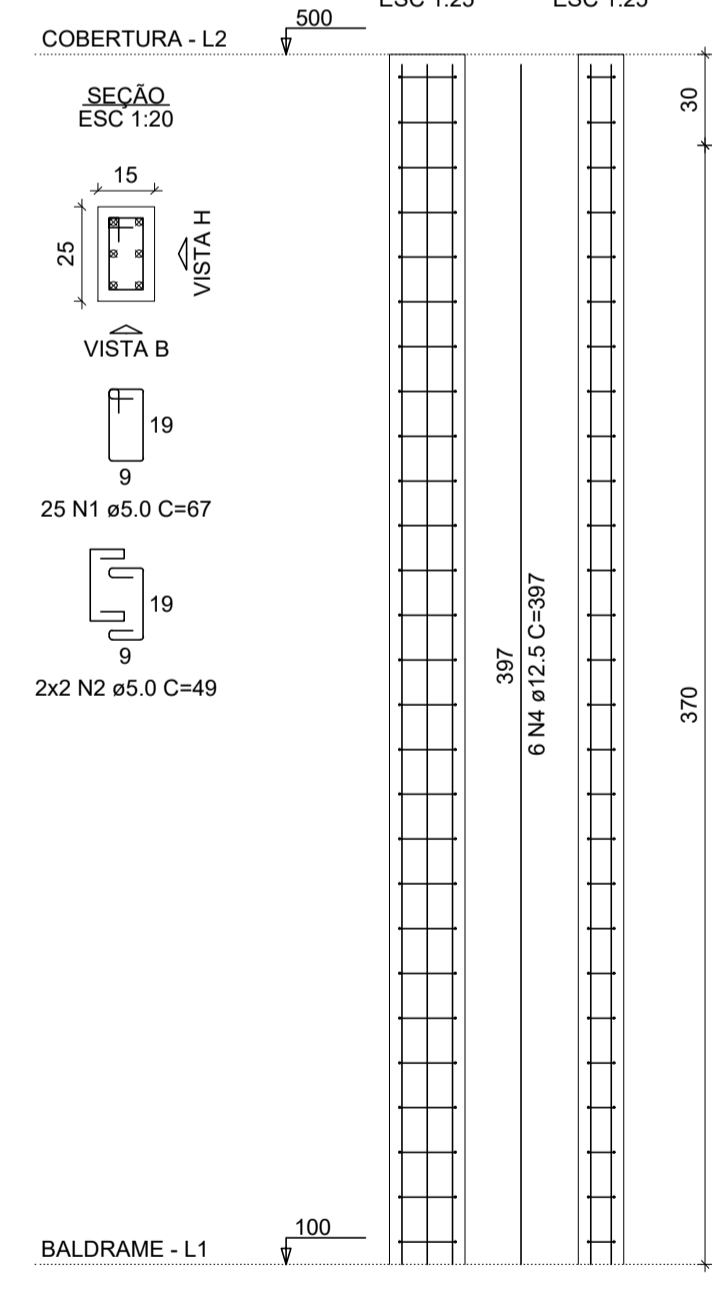
| Legenda dos pilares | |
|---------------------|-----------------|
| | Pilar que morre |

| Legenda das vigas e paredes | |
|-----------------------------|------|
| | Viga |

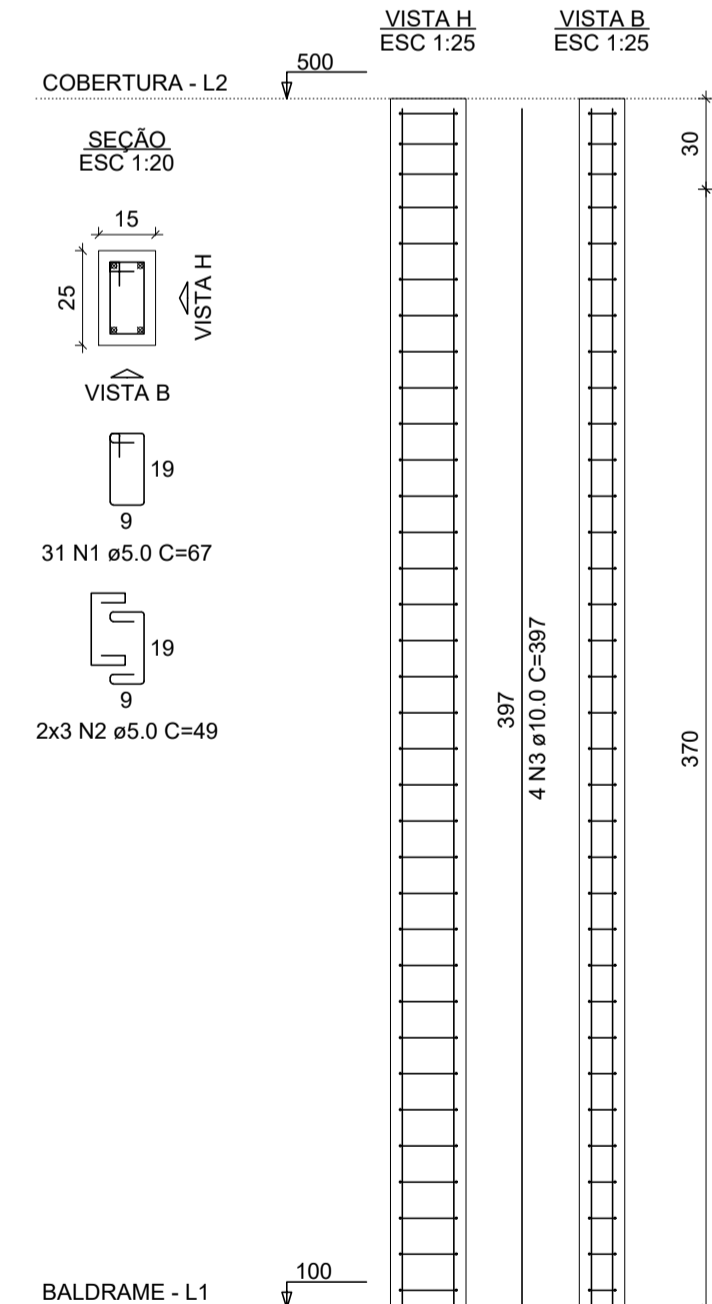
P1=P7=P9



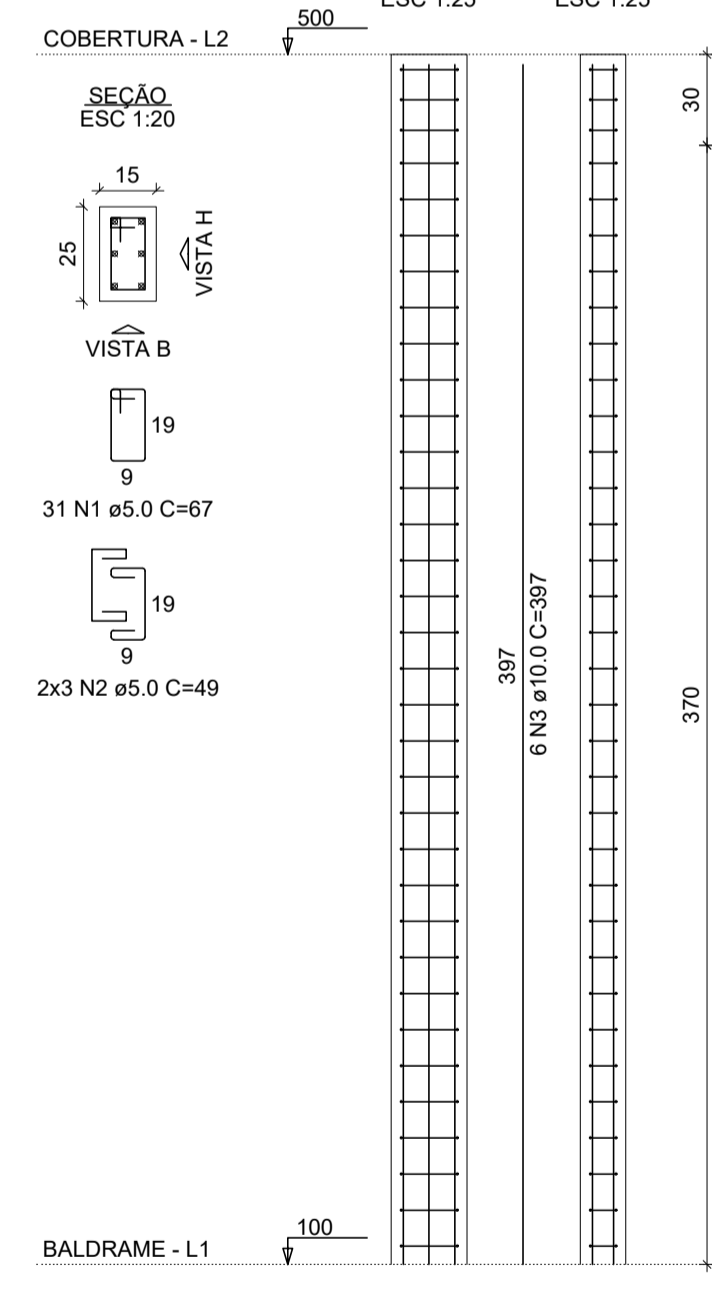
P2



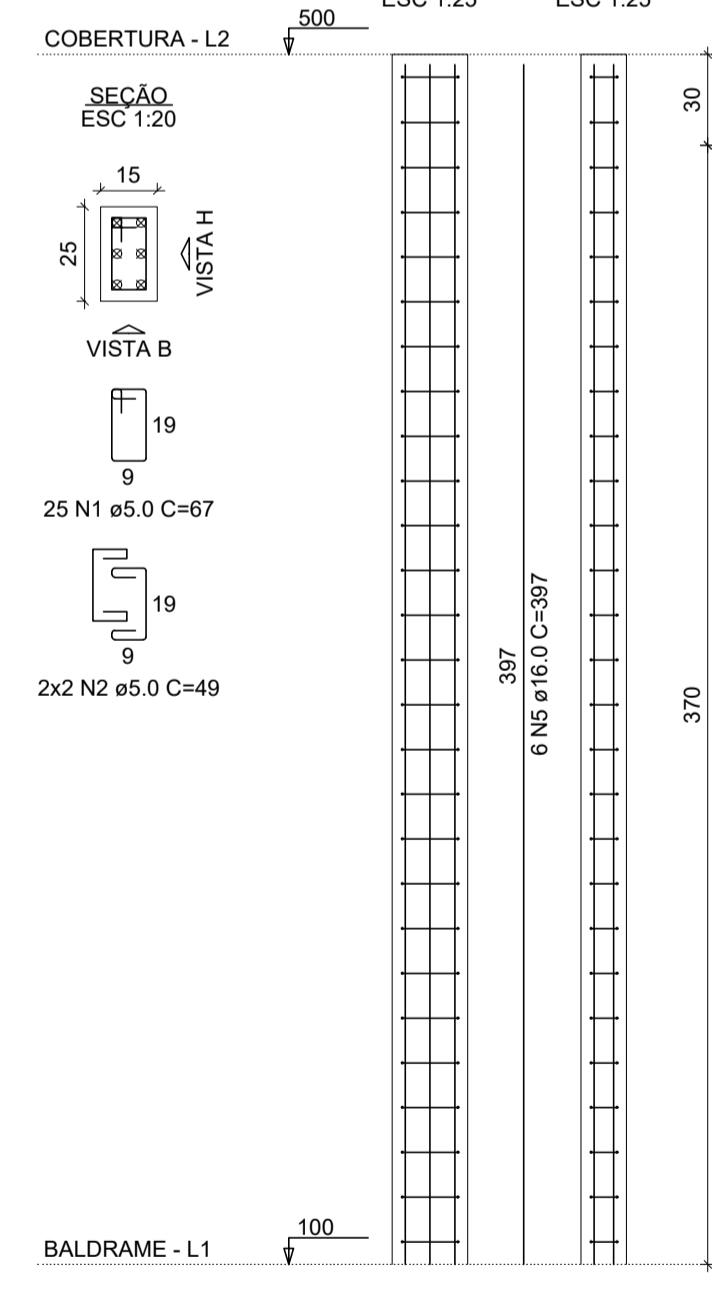
P3=P4=P5=P6=P8=P11=
=P12=P13=P16=P17=P18



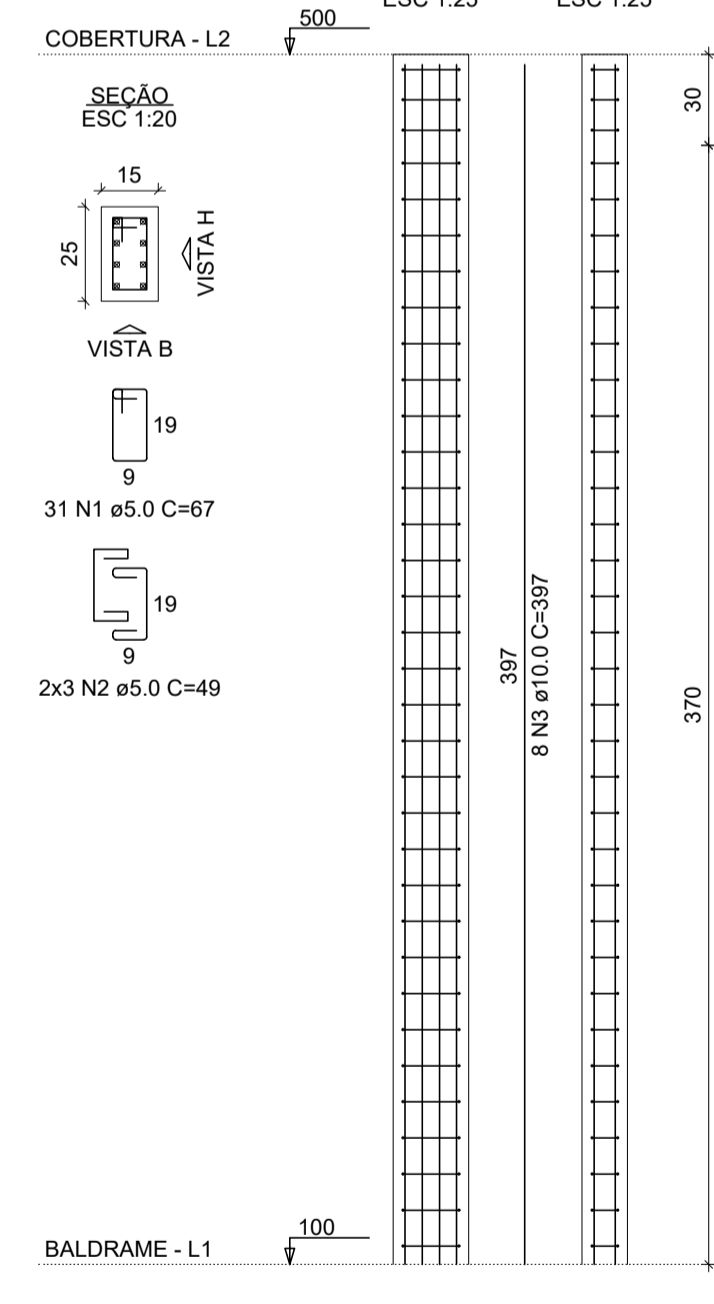
P10



P14



P15



| RELAÇÃO DO AÇO | | | | | |
|----------------|---|-----------|-------|--------------|---------------|
| AÇO | N | DIAM (mm) | QUANT | C. UNIT (cm) | C. TOTAL (cm) |
| CA60 | 1 | 5.0 | 546 | 67 | 36582 |
| CA50 | 2 | 5.0 | 104 | 49 | 5096 |
| | 4 | 10.0 | 76 | 397 | 30172 |
| | 5 | 16.0 | 6 | 397 | 2382 |

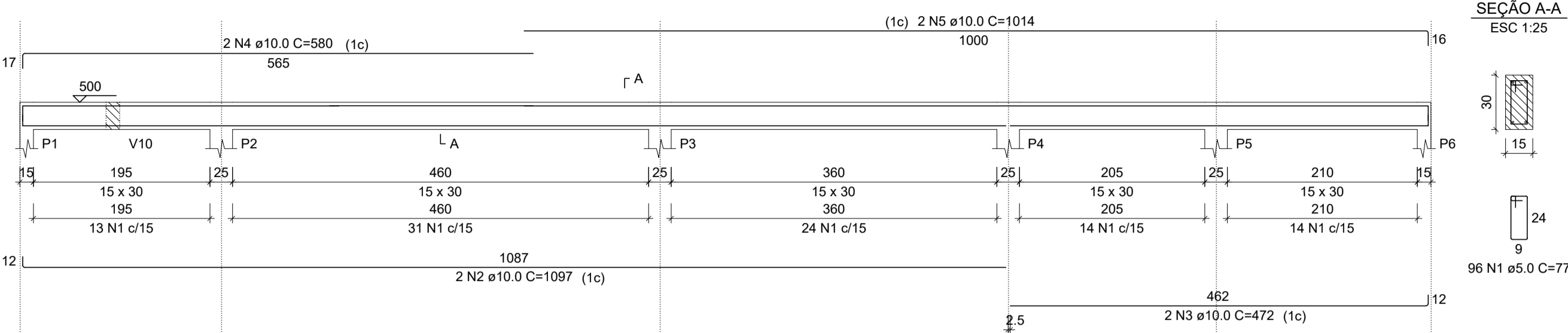
| RESUMO DO AÇO | | | |
|------------------------|-----------|--------------|-----------------|
| AÇO | DIAM (mm) | C. TOTAL (m) | PESO + 10% (kg) |
| CA50 | 10.0 | 301.7 | 204.6 |
| | 12.5 | 23.8 | 25.2 |
| | 16.0 | 23.8 | 41.4 |
| CA60 | 5.0 | 416.8 | 70.7 |
| PESO TOTAL (kg) | | | |
| CA50 | | 271.2 | |
| CA60 | | 70.7 | |

Volume de concreto (C-25) = 2.70 m³
Área de forma = 57.60 m²

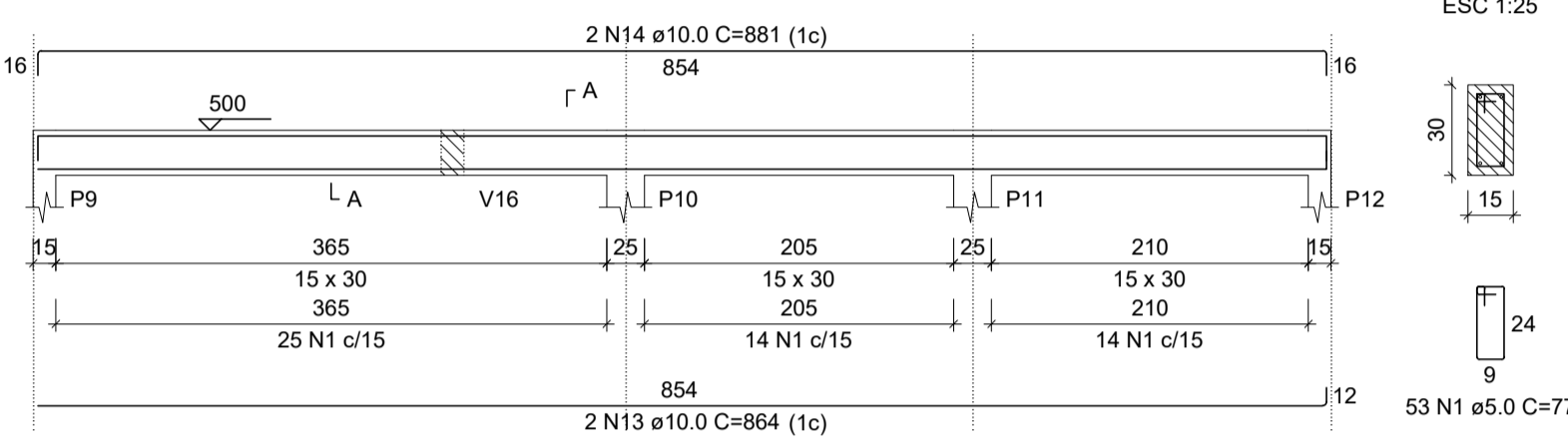
Projeto **ESTRUTURAL - ABATEDOURO DE PEIXES**

| | | |
|--|--|--|
| | Referência | FOLHA |
| | - FORMA COBERTURA - PILAR COBERTURA | 05/06 |
| Revisões | Data | |
| - ELABORAÇÃO 06/07/2020; | 7 julho 2020 | |
| Responsável Técnico | Área | |
| ENG. CIVIL TAISE TEODOZIO - CREA 071.664 | 109,20m² | |
| | Escala | INDICADA |
| | Desenho | TAISE |
| | Arquivo | 0\IPPUC\AGRICULTURA\PEIXARIA MUNICIPAL\PEIXARIA ESTRUTURAL.dwg |

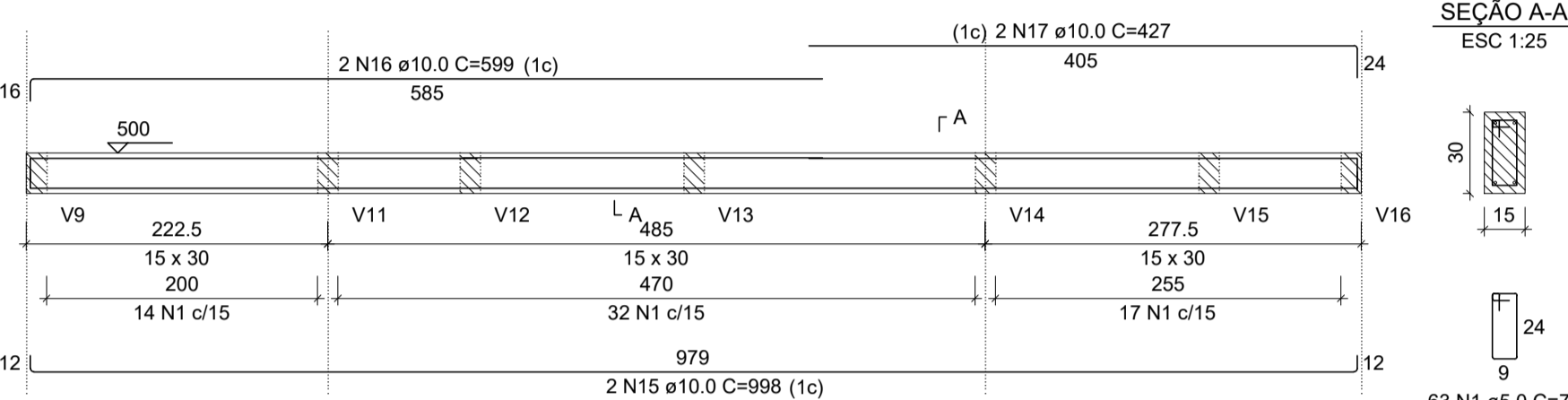
V1
ESC 1:50



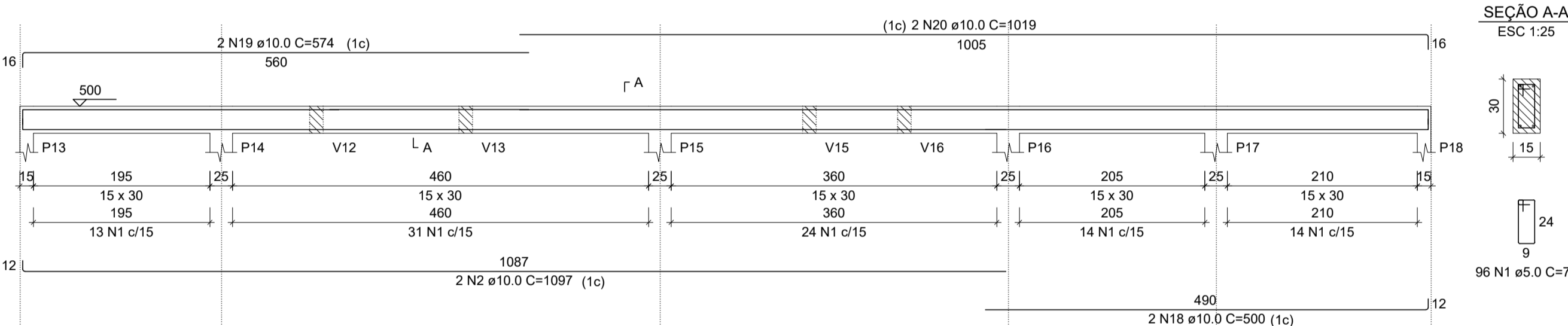
V6
ESC 1:50



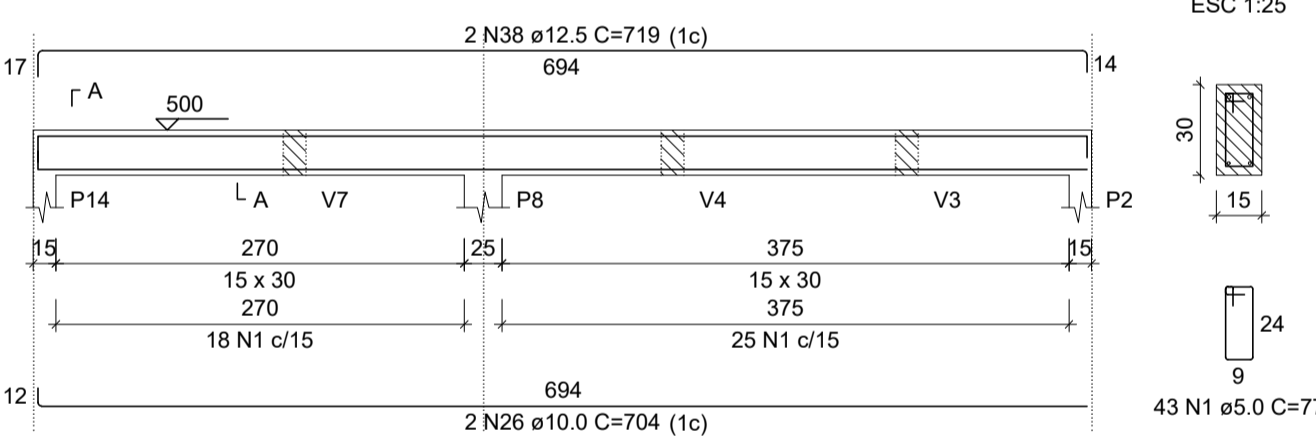
V7
ESC 1:50



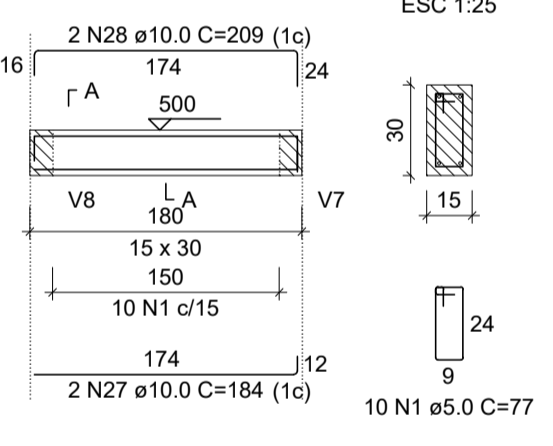
V8
ESC 1:50



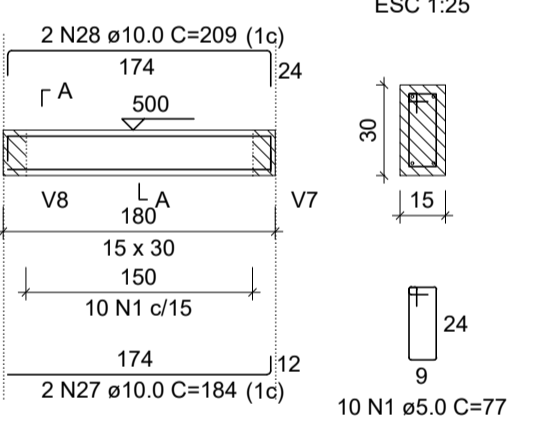
V11
ESC 1:50



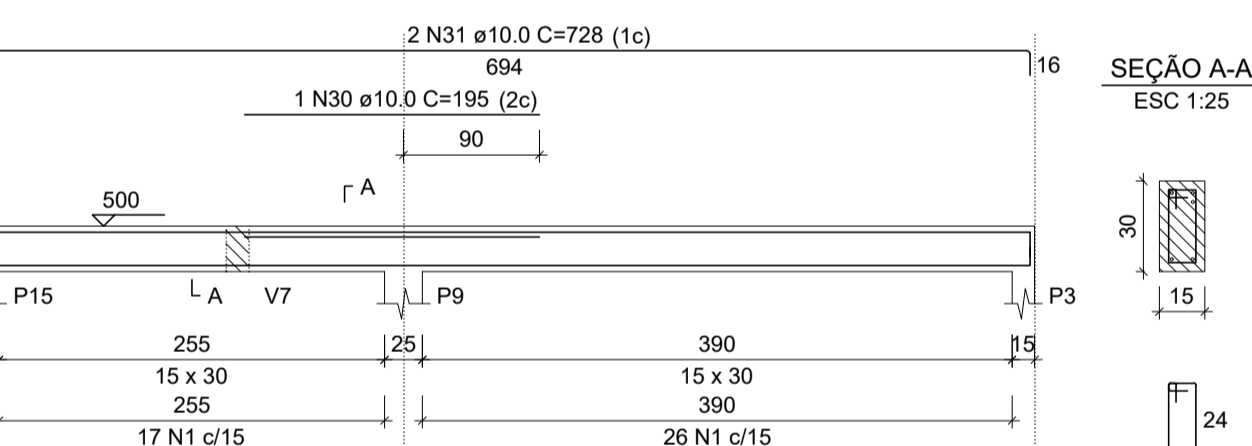
V12
ESC 1:50



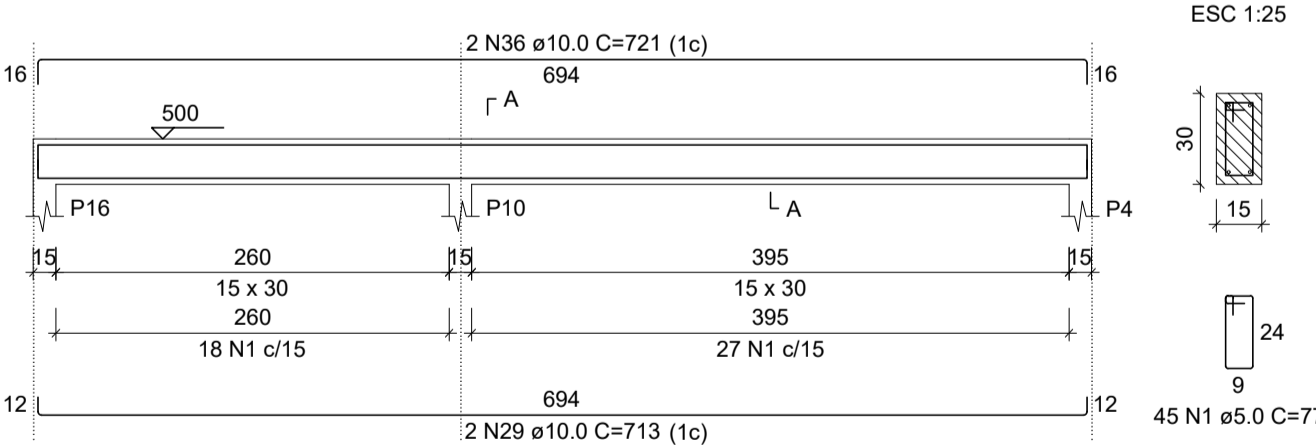
V13
ESC 1:50



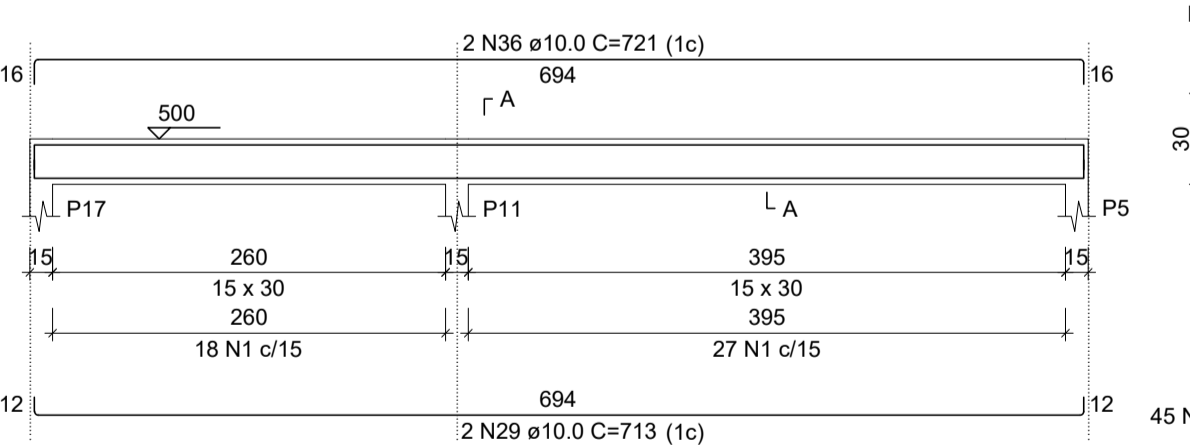
V14
ESC 1:50



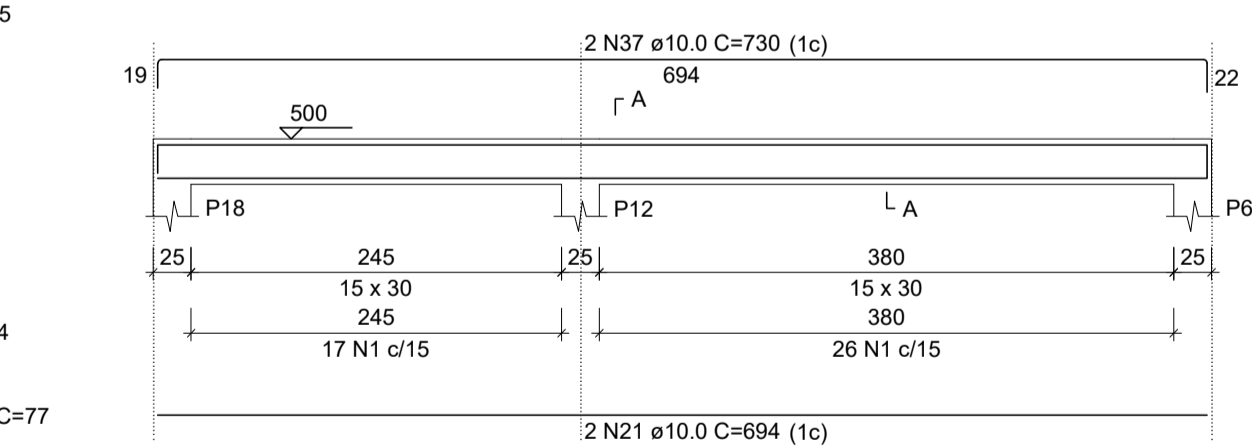
V17
ESC 1:50



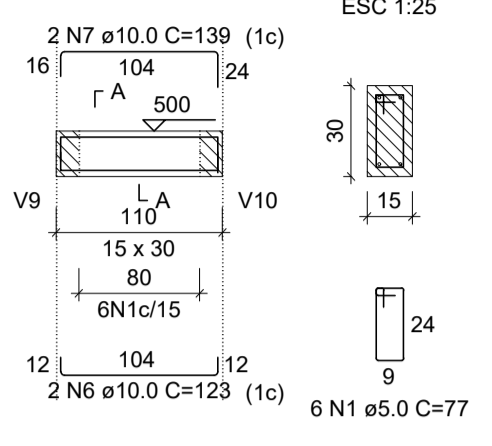
V18
ESC 1:50



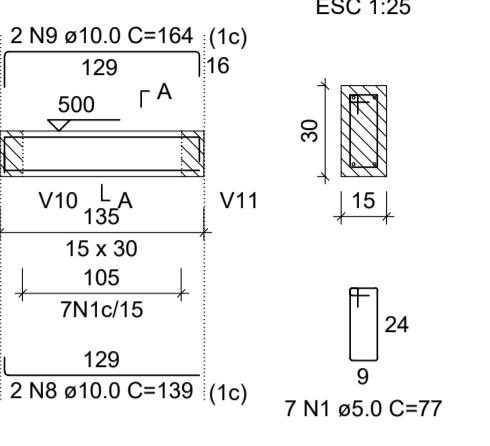
V19
ESC 1:50



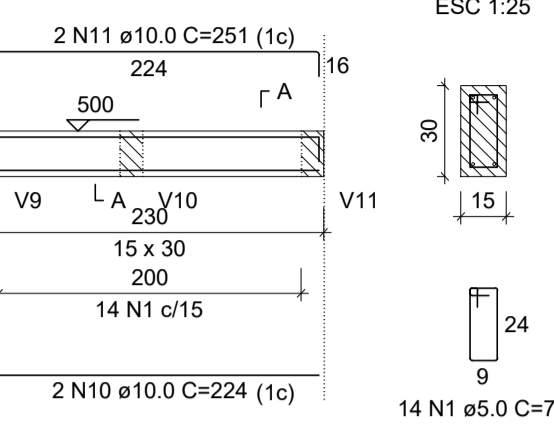
V2
ESC 1:50



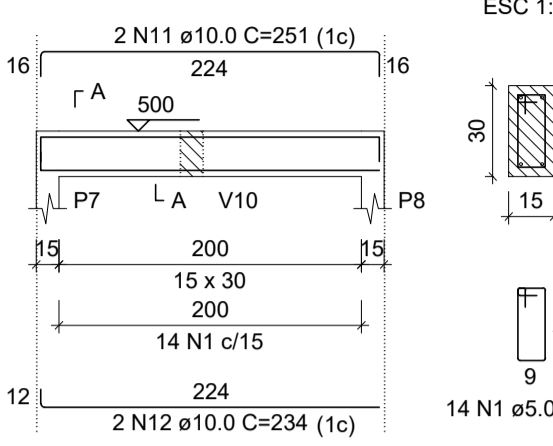
V3
ESC 1:50



V4
ESC 1:50



V5
ESC 1:50



RELAÇÃO DO AÇO

| AÇO | N | DIAM (mm) | QUANT | C.UNIT (cm) | C.TOTAL (cm) |
|------|----|-----------|-------|-------------|--------------|
| CA60 | 1 | 5.0 | 687 | 77 | 52899 |
| CA60 | 2 | 10.0 | 4 | 1007 | 4388 |
| CA60 | 3 | 10.0 | 2 | 472 | 944 |
| CA60 | 4 | 10.0 | 2 | 580 | 1160 |
| CA60 | 5 | 10.0 | 2 | 1014 | 2028 |
| CA60 | 6 | 10.0 | 2 | 123 | 246 |
| CA60 | 7 | 10.0 | 2 | 139 | 278 |
| CA60 | 8 | 10.0 | 2 | 139 | 278 |
| CA60 | 9 | 10.0 | 2 | 164 | 328 |
| CA60 | 10 | 10.0 | 2 | 224 | 448 |
| CA60 | 11 | 10.0 | 4 | 251 | 1004 |
| CA60 | 12 | 10.0 | 2 | 234 | 468 |
| CA60 | 13 | 10.0 | 2 | 864 | 1728 |
| CA60 | 14 | 10.0 | 2 | 881 | 1762 |
| CA60 | 15 | 10.0 | 2 | 998 | 1996 |
| CA60 | 16 | 10.0 | 2 | 599 | 1198 |
| CA60 | 17 | 10.0 | 2 | 427 | 854 |
| CA60 | 18 | 10.0 | 2 | 500 | 1000 |
| CA60 | 19 | 10.0 | 2 | 574 | 1148 |
| CA60 | 20 | 10.0 | 2 | 1019 | 2038 |
| CA60 | 21 | 10.0 | 4 | 694 | 2776 |
| CA60 | 22 | 10.0 | 1 | 190 | 190 |
| CA60 | 23 | 10.0 | 2 | 736 | 1472 |
| CA60 | 24 | 10.0 | 2 | 404 | 808 |
| CA60 | 25 | 10.0 | 2 | 445 | 890 |
| CA60 | 26 | 10.0 | 2 | 704 | 1408 |
| CA60 | 27 | 10.0 | 4 | 184 | 736 |
| CA60 | 28 | 10.0 | 4 | 209 | 836 |
| CA60 | 29 | 10.0 | 6 | 713 | 4278 |
| CA60 | 30 | 10.0 | 1 | 195 | 195 |
| CA60 | 31 | 10.0 | 2 | 728 | 1456 |
| CA60 | 32 | 10.0 | 2 | 174 | 348 |
| CA60 | 33 | 10.0 | 2 | 193 | 386 |
| CA60 | 34 | 10.0 | 2 | 284 | 568 |
| CA60 | 35 | 10.0 | 2 | 311 | 622 |
| CA60 | 36 | 10.0 | 4 | 721 | 2884 |
| CA60 | 37 | 10.0 | 2 | 730 | 1460 |
| CA60 | 38 | 12.5 | 2 | 719 | 1438 |

RESUMO DO AÇO

| AÇO | DIAM (mm) | C.TOTAL (m) | PESO + 10% (kg) |
|-----------------|-----------|-------------|-----------------|
| CA50 | 10.0 | 448.1 | 302.5 |
| CA60 | 12.5 | 14.4 | 15.2 |
| CA60 | 5.0 | 529 | 89.7 |
| PESO TOTAL (kg) | | | |
| CA50 | | 317.8 | |
| CA60 | | 89.7 | |

Volume de concreto (C-25) = 5.00 m³
Área de forma = 83.33 m²

Projeto **ESTRUTURAL - ABATEDOURO DE PEIXES**

IPPUC
INSTITUTO
DE PESQUISA E PLANEJAMENTO
URBANO DE CAÇADOR

Referência

- VIGAS COBERTURA

FOLHA

06/06

Revisões

- ELABORAÇÃO 06/07/2020;

Data

7 julho 2020

Responsável Técnico

ENG. CIVIL TAISE TEODOZIO - CREA 071.664-1

Área

109,20m²

Escala

INDICADA

Desenho

TAISE

Arquivo

0:\IPPUC\AGRICULTURA\PEIXARIA MUNICIPAL\PEIXARIA ESTRUTURAL.dwg