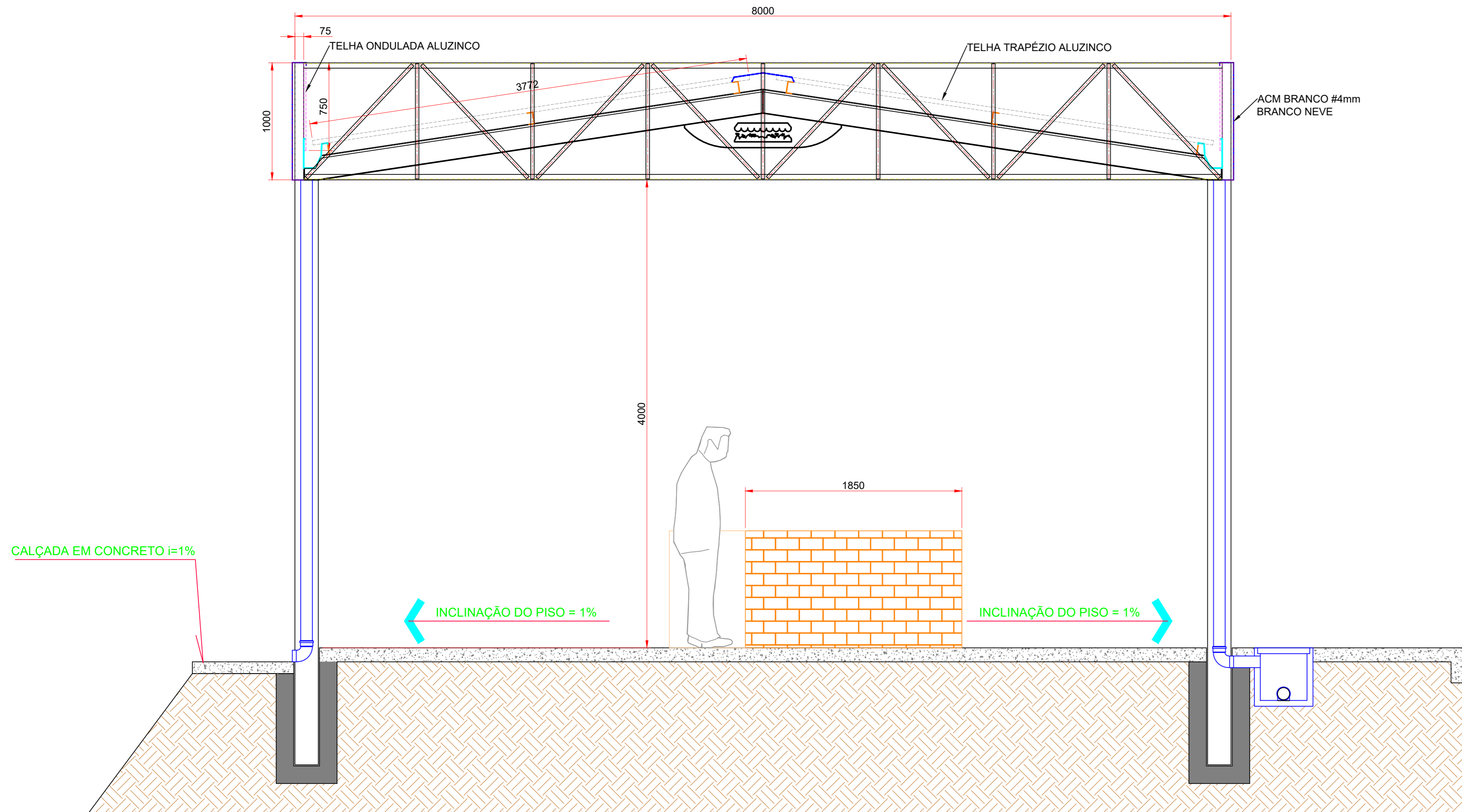
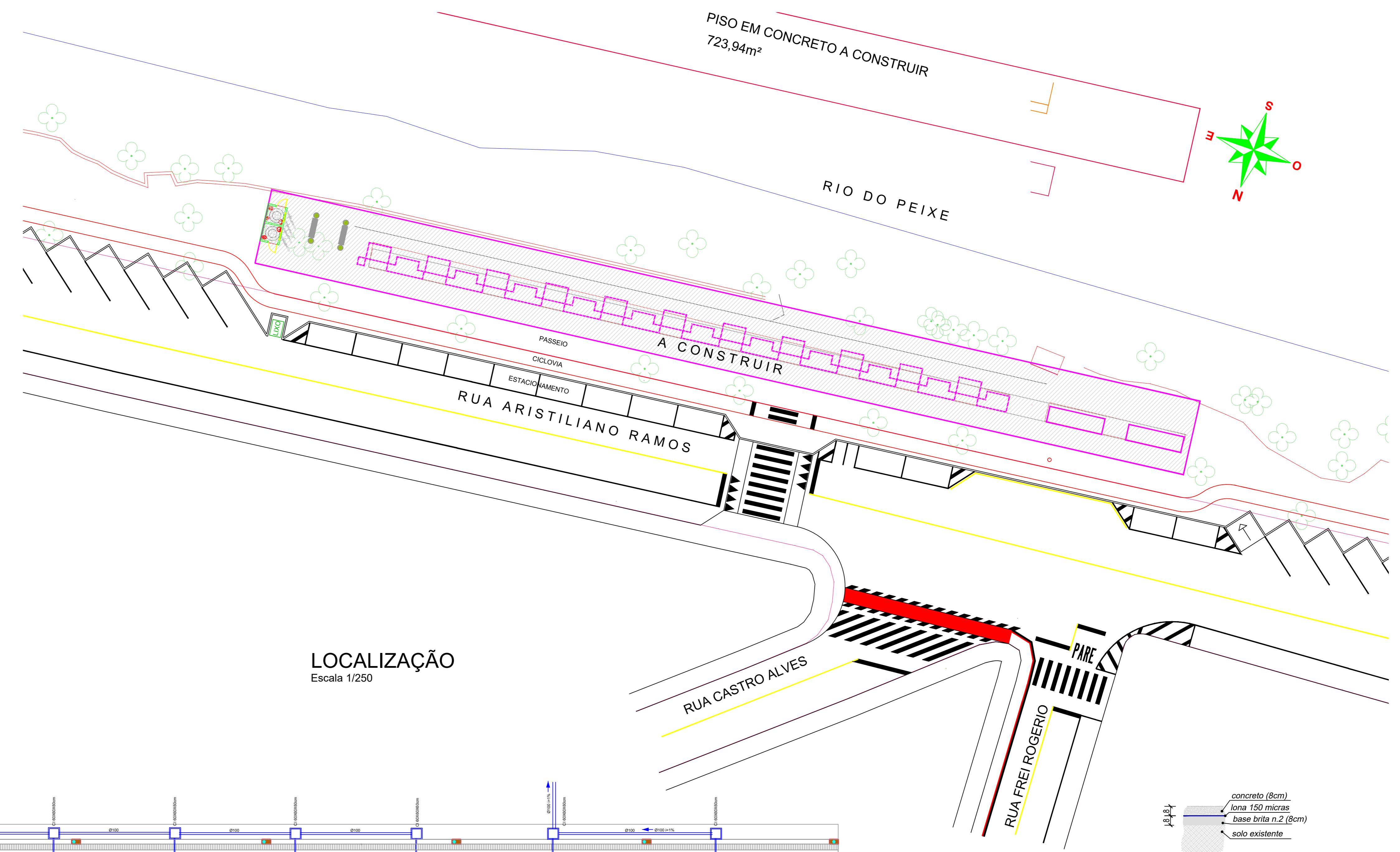


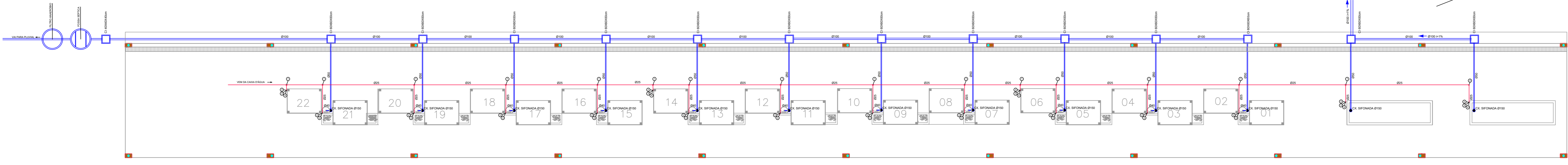
PLANTA BAIXA  
Escala 1/100



CORTE AA  
Escala 1/25



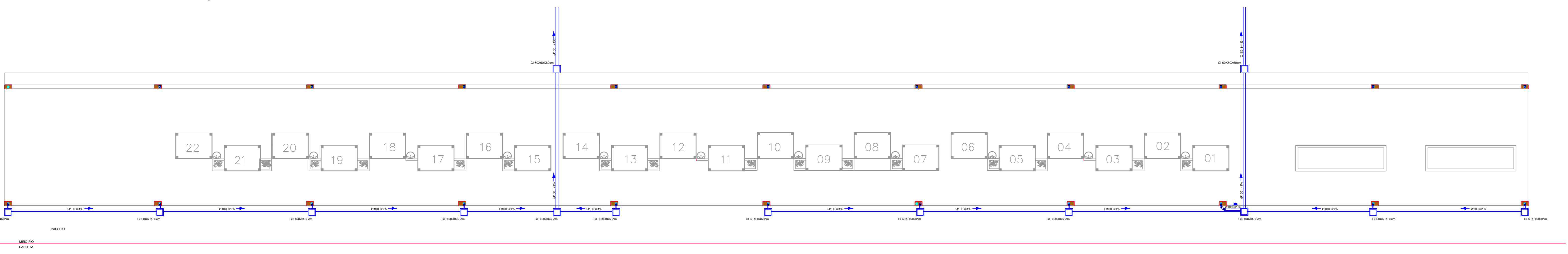
LOCALIZAÇÃO  
Escala 1/250



PLANTA BAIXA HIDROSSANITÁRIO  
Escala 1/125

LEGENDA - ÁGUA FRIA  
 ○ 18 milímetros - DN 25  
 ○ 30 90° soldável - DN 25  
 ○ 30 90° soldável com bucha de latão - DN 25x 1/2"  
 ○ Torneira

LEGENDA  
 — TUBULAÇÃO DE ESGOTO  
 — TUBULAÇÃO ÁGUA FRIA



PLANTA BAIXA ÁGUAS PLUVIAIS  
Escala 1/125

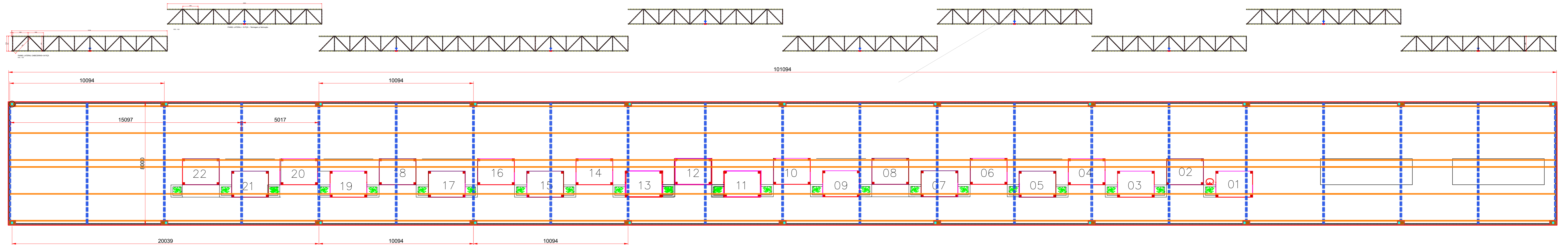
Aprovações e Despachos

Projeto ARQUITETÔNICO / HIDROSSANITÁRIO		FOLHA
Referência COBERTURA DA FEIRA LIVRE		01/03
PLANTA BAIXA, CORTE AA		Data
ELEVADOES		15 abril 2019
DETALHES		
Revizões		
12/03/2019		
Área 808,75m²		
Escala INDICADA		
Desenho DONIZETE		
Arquivo		

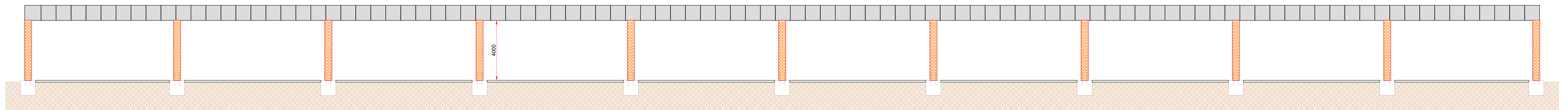
Responsável Técnico

IPPUC INSTITUTO DE PESQUISA E PLANEJAMENTO URBANO DE CAÇADOR

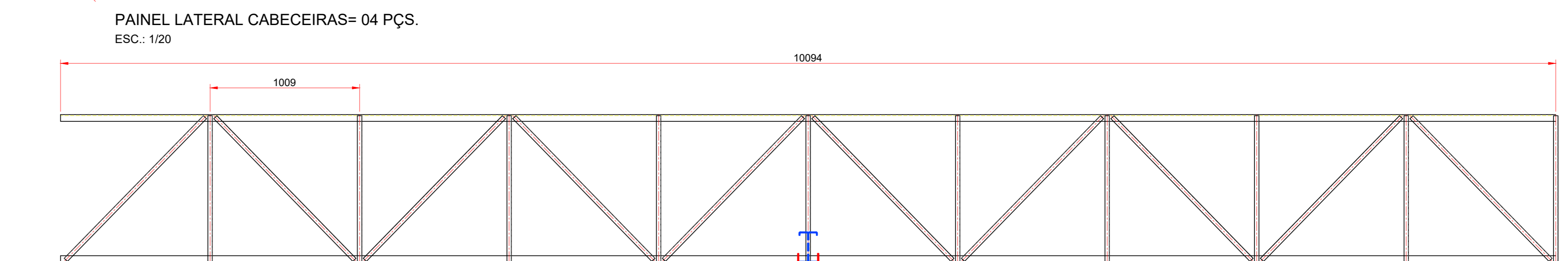
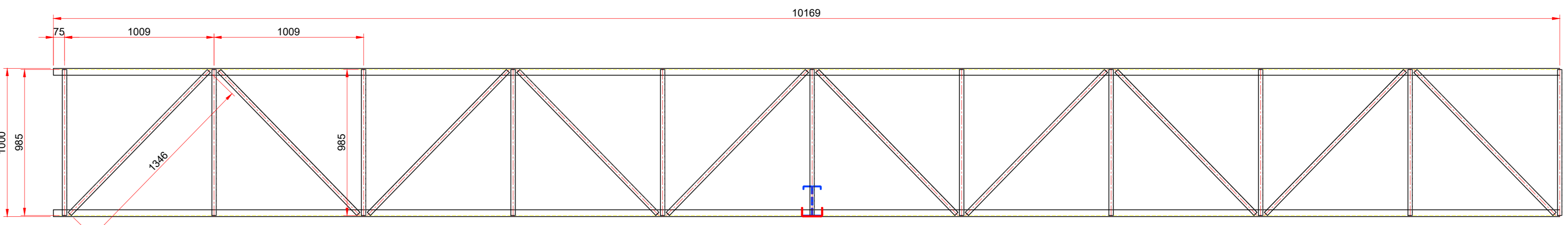
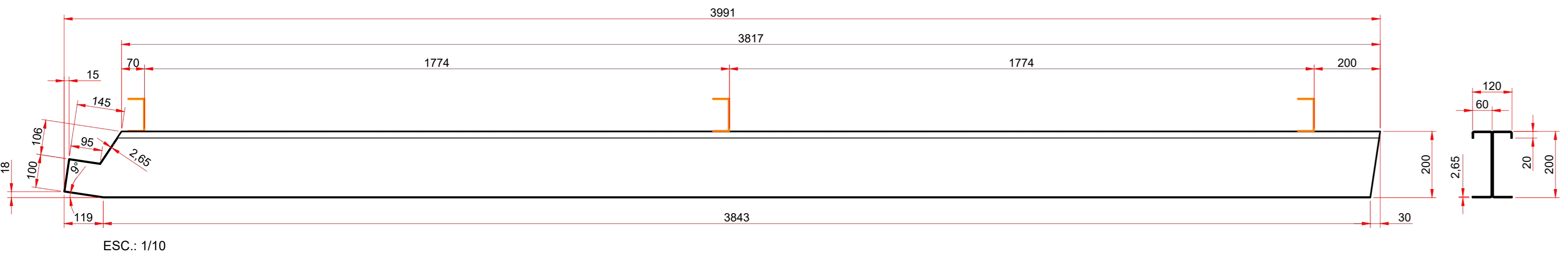
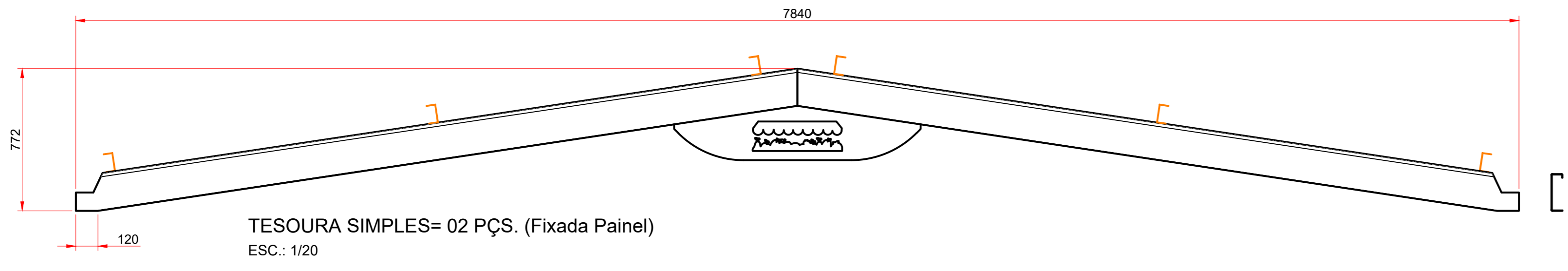
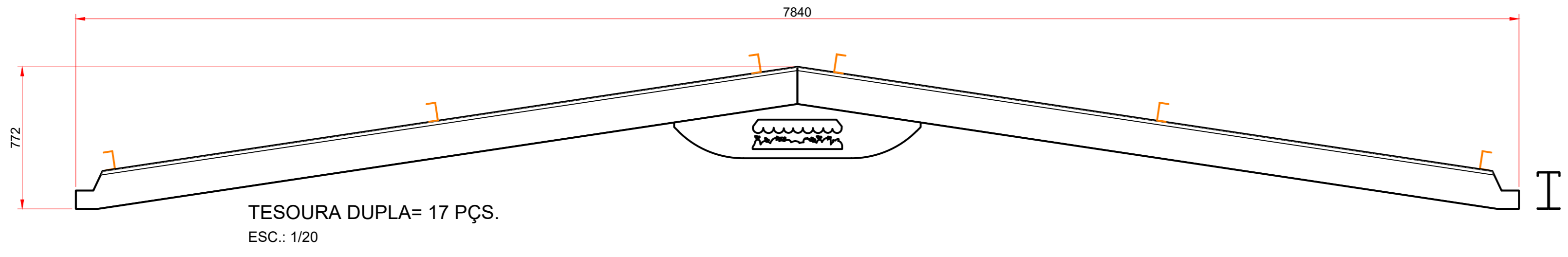
DUPLICAÇÃO DO PROJETO PARA USO EM LICITAÇÃO PARA COBERTURA DA FEIRA LIVRE



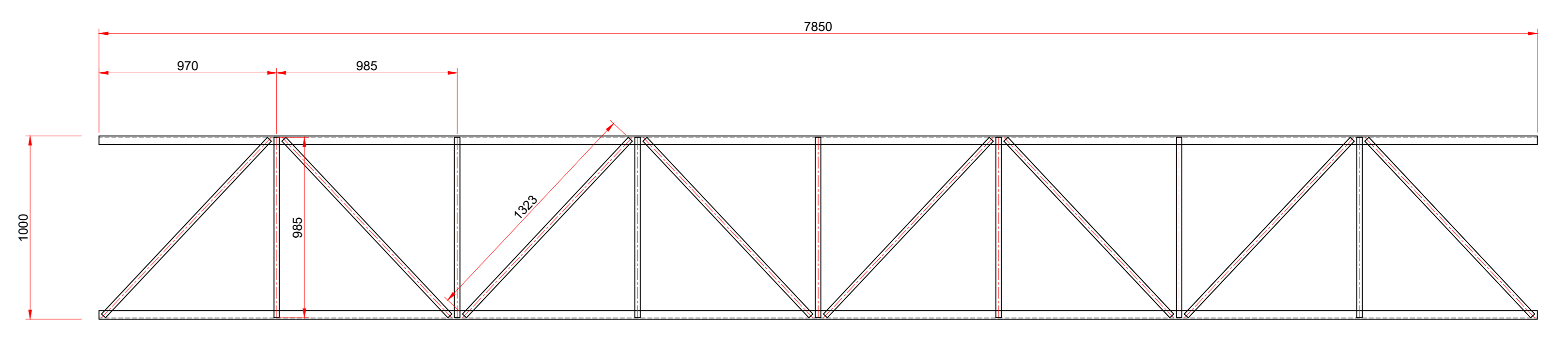
**PLANTA BAIXA COBERTURA METÁLICA**  
Escala 1/100



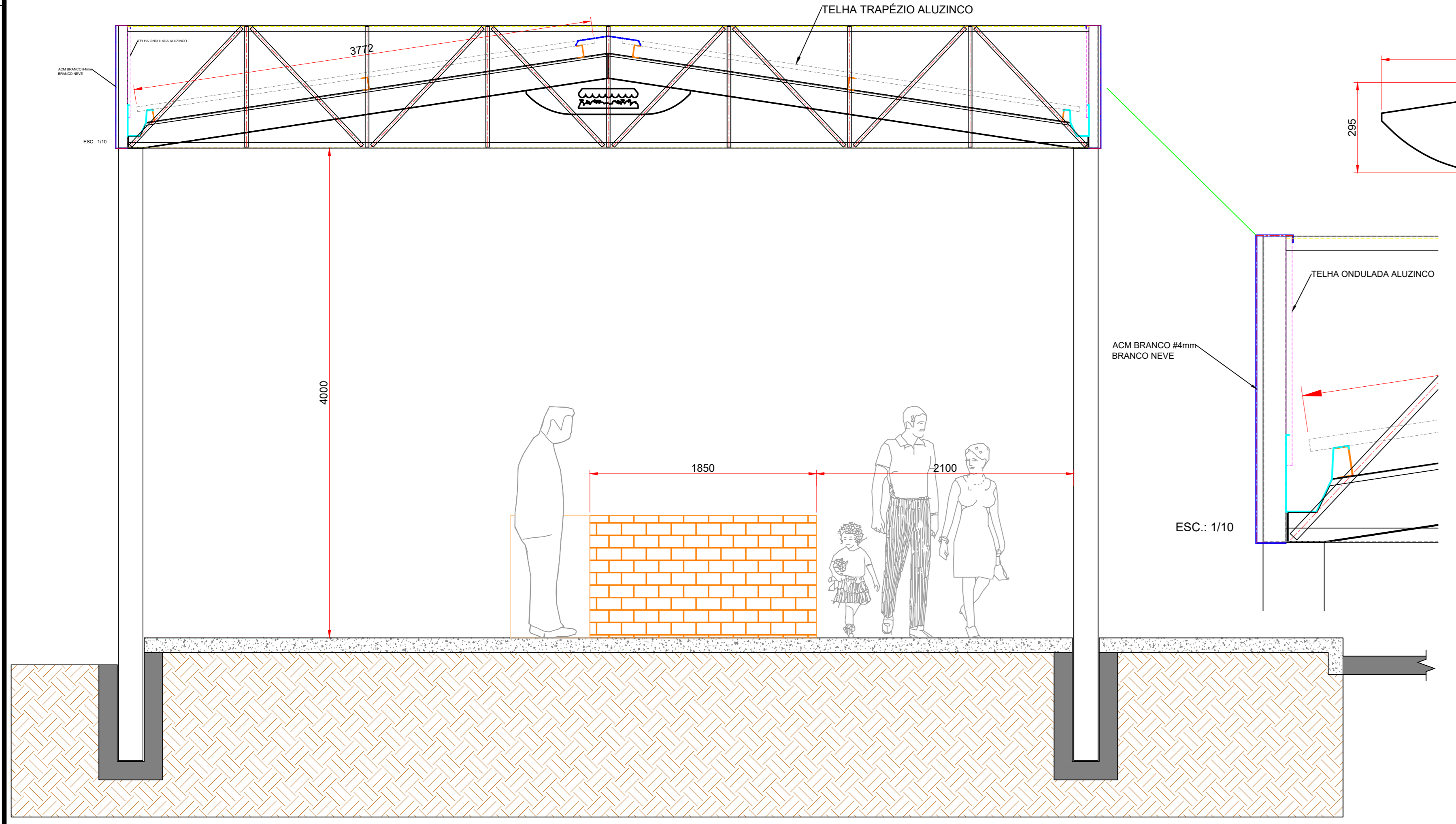
**ELEVÇÃO FRONTAL**  
Escala 1/100



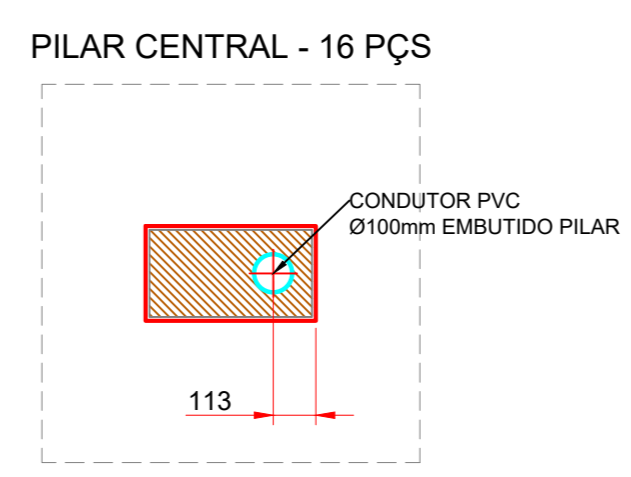
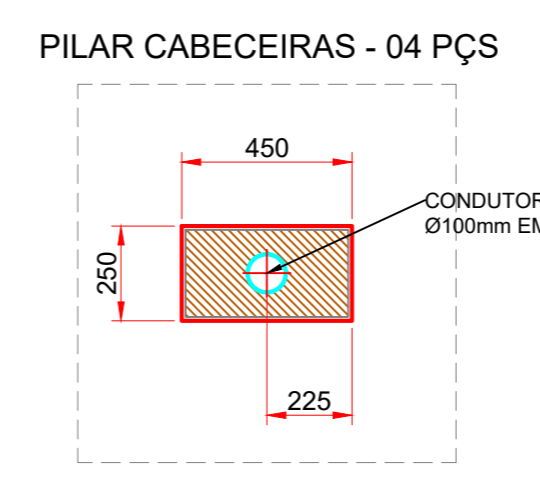
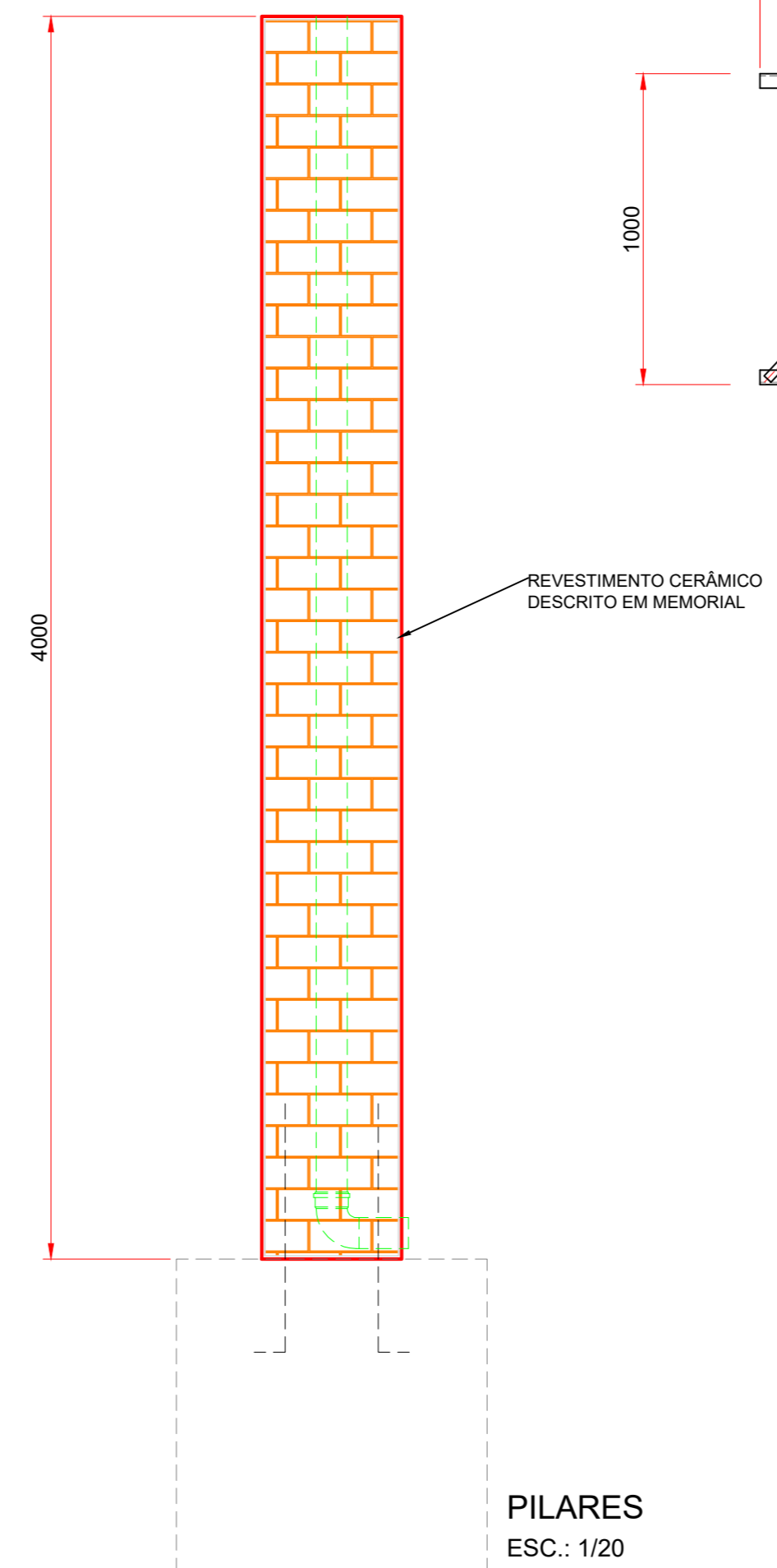
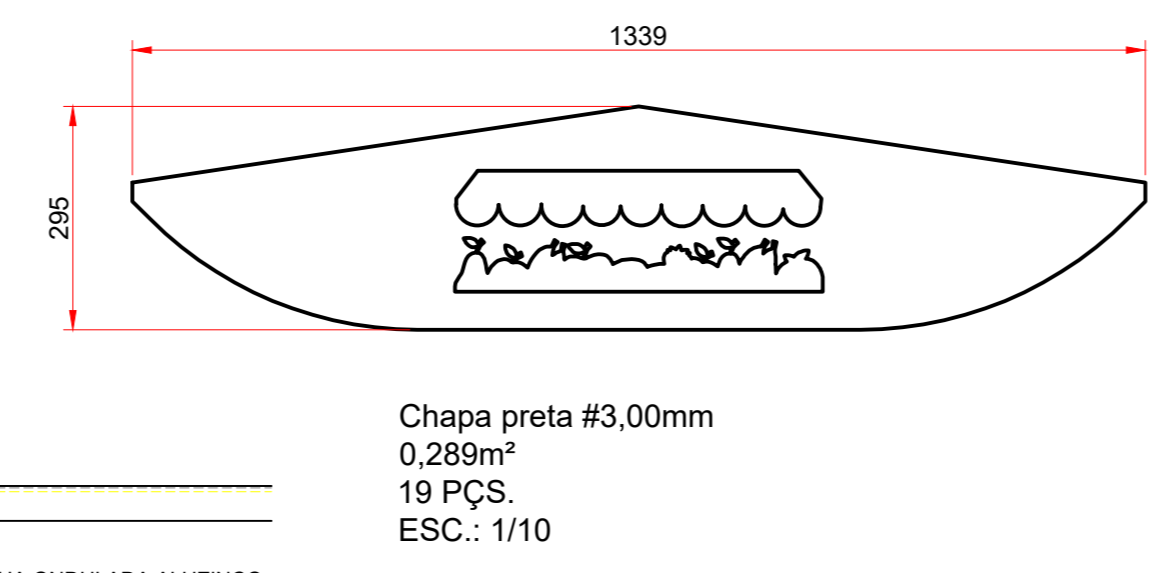
PAINEL LATERAL = 16 PÇS. - \*Montagem p/ fabricação.



PAINEL CABECEIRAS= 02 PÇS.  
ESC.: 1/20



**ELEVÇÃO LATERAL**  
Escala 1/25



Aprovações e Despachos

Projeto: **ARQUITETÔNICO / ESTRUTURA METÁLICA**

Referência: COBERTURA DA FEIRA LIVRE, PLANTA BAIXA COBERTURA, ELEVÇÕES, DETALHES

FOLHA: **02/03**

Data: 8 abril 2019

Área: 808,75m²

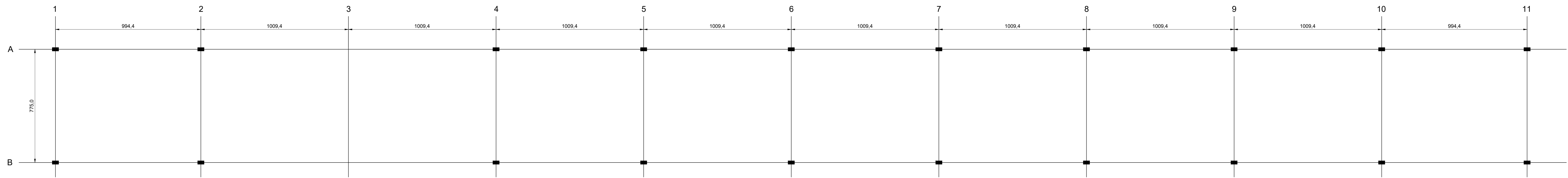
Escala: INDICADA

Desenho: FÁBIO

Arquivo: 02/03 COBERTURA DA FEIRA LIVRE NO FEIRA LICITAÇÃO/FEIRA NO COBERTURA 02/03.dwg

Responsável Técnico: \_\_\_\_\_

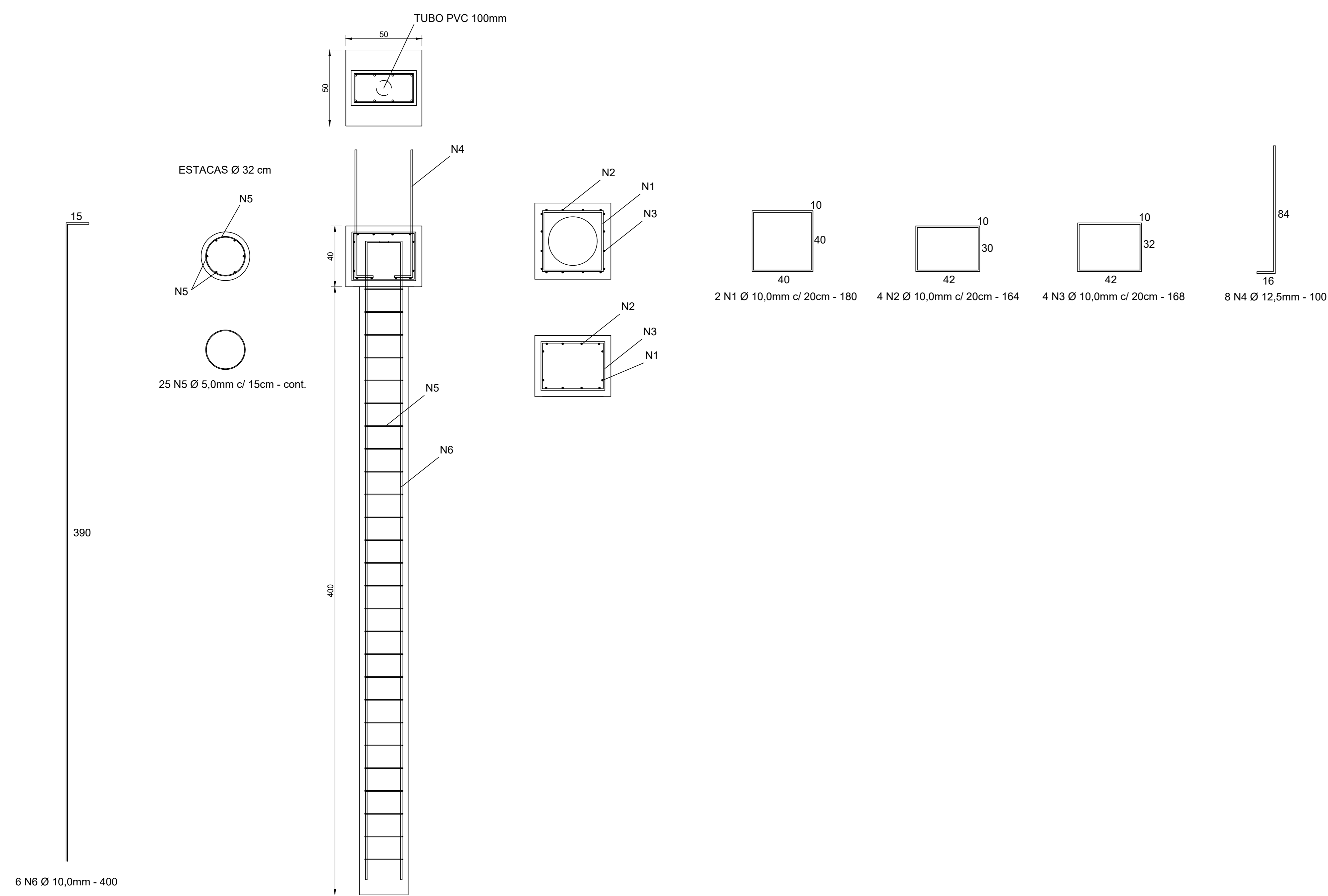
IPPUC INSTITUTO DE PESQUISA E PLANEJAMENTO URBANO DE CAÇADOR



PLANTA DE LOCAÇÃO  
Escala 1/100

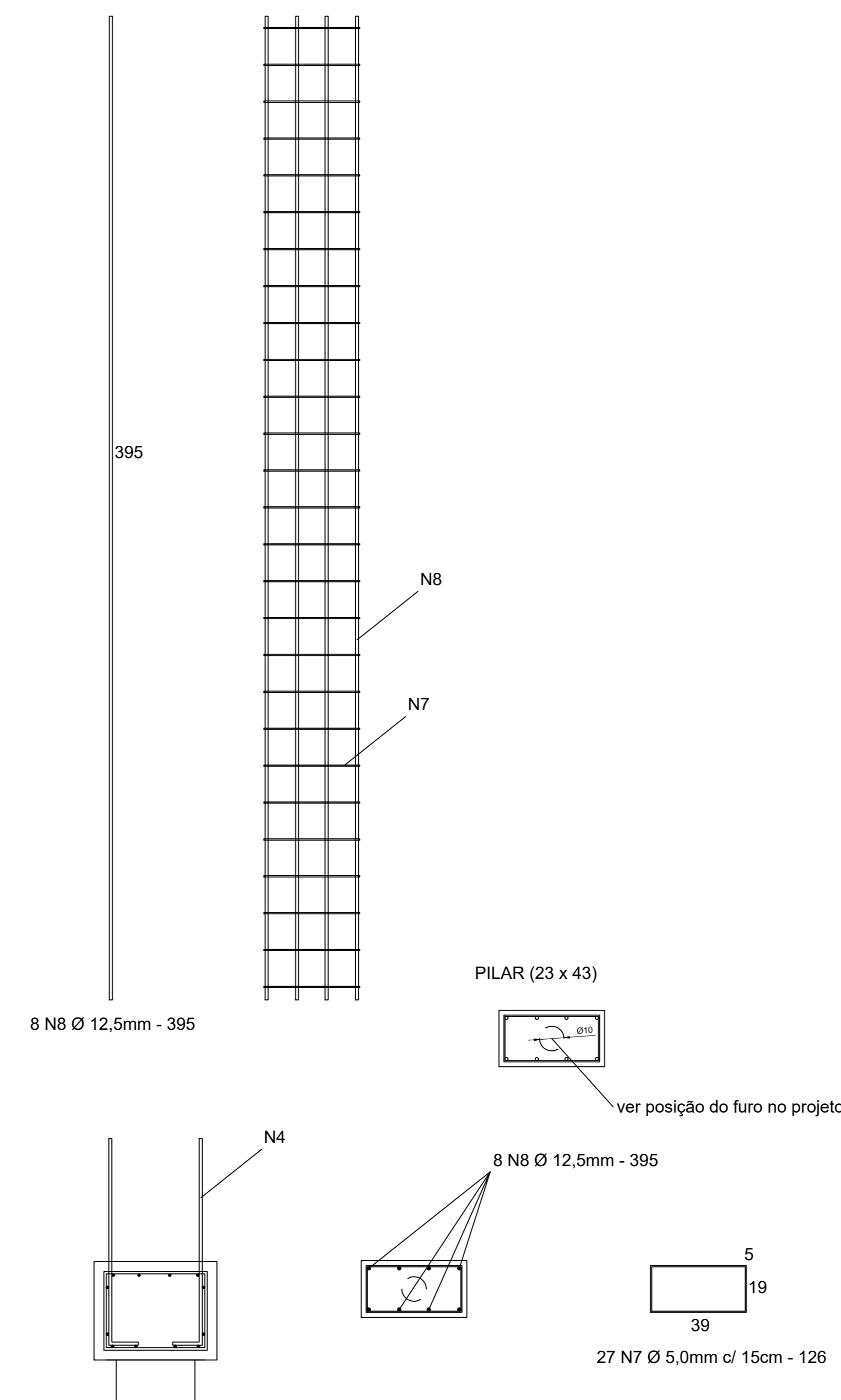
### ESTACAS E BLOCOS

Escala 1/20



### PILARES

Escala 1/20



### Relação do aço

AÇO	N	DIAM (mm)	QUANT	C.UNIT (cm)	C.TOTAL (cm)
CA60	1	10.0	40	180	7200
	2	10.0	80	164	13120
CA50	3	10.0	80	168	13440
	4	12.5	160	100	16000
	5	5.0	500	82	41000
	6	10.0	120	435	52200
	7	5.0	540	126	68040
	8	12.5	160	395	63200

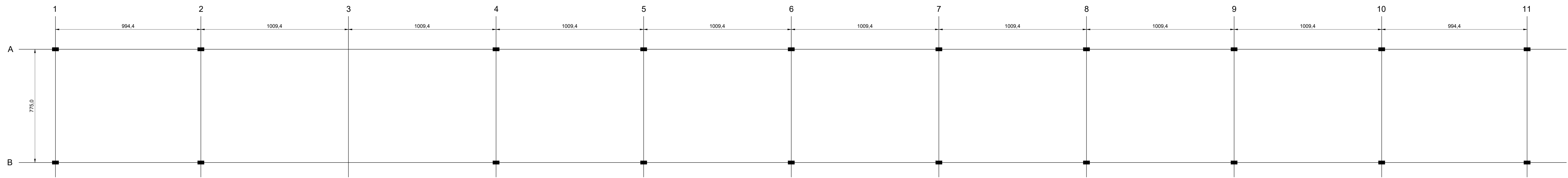
### Resumo do aço

AÇO	DIAM (mm)	C.TOTAL (m)	PESO + 10 % (kg)
CA50	10.0	859.6	583.4
CA50	12.5	792.0	834.0
CA60	5.0	1090.4	184.7
PESO TOTAL (kg)			
CA50		1417.4	
CA60		184.7	

Volume de concreto (C-30) = 16.5 m<sup>3</sup>  
Área de forma = 121.7 m<sup>2</sup>

Aprovações e Despachos

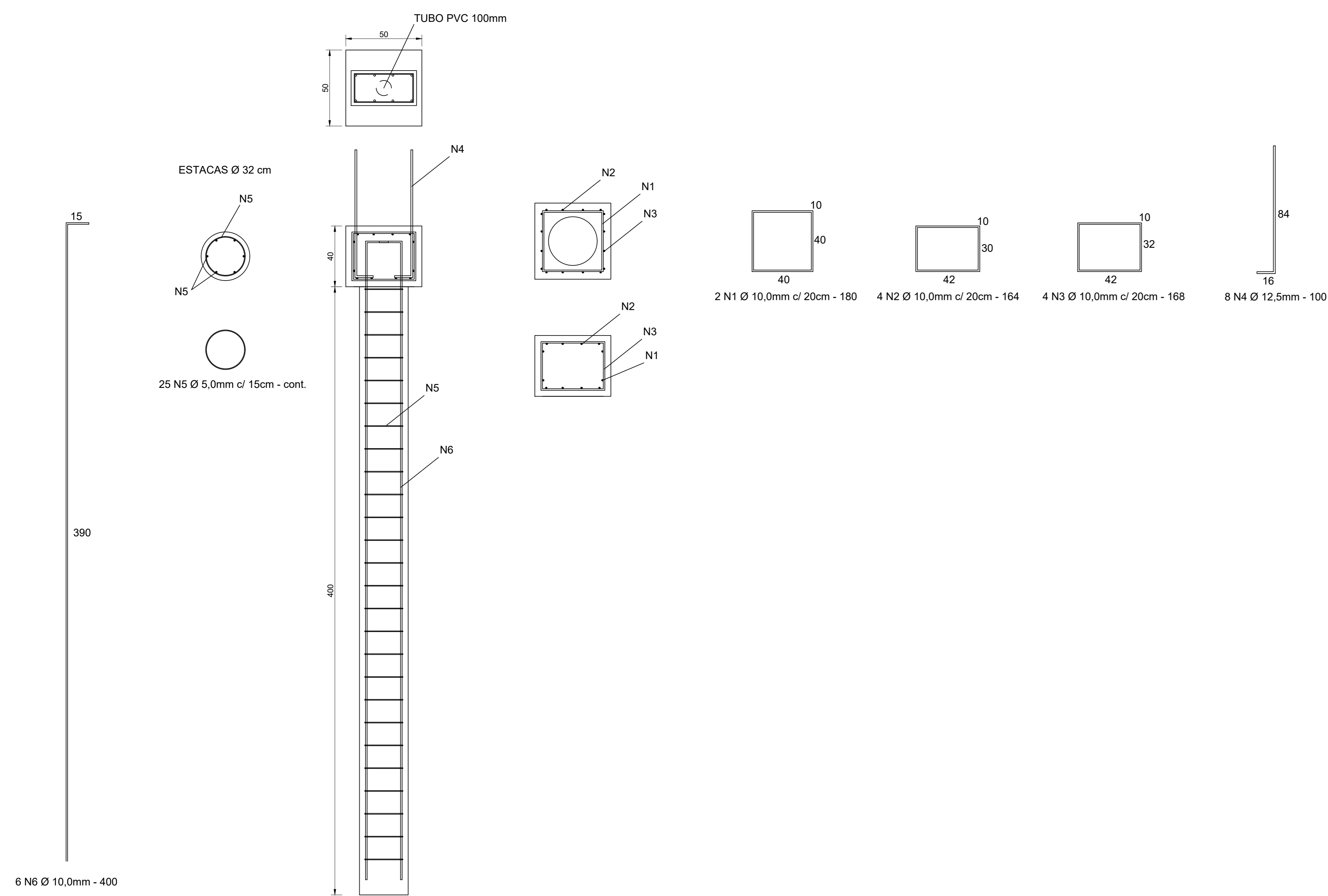
<b>Projeto ESTRUTURAL</b> 		<b>FOLHA</b> <b>03/03</b>
Referência COBERTURA FEIRA LIVRE ESTACAS / BLOCOS PILARES		Data 8 abril 2019
Responsável Técnico _____		Área 808,75m <sup>2</sup>
Escala INDICADA		Desenho EMBERSON
Arquivo DUPLICAÇÃO NO FEIJA/FEIRA RIO FEIRA LICITAÇÃO/FEIRA RIO COBERTURA		



PLANTA DE LOCAÇÃO  
Escala 1/100

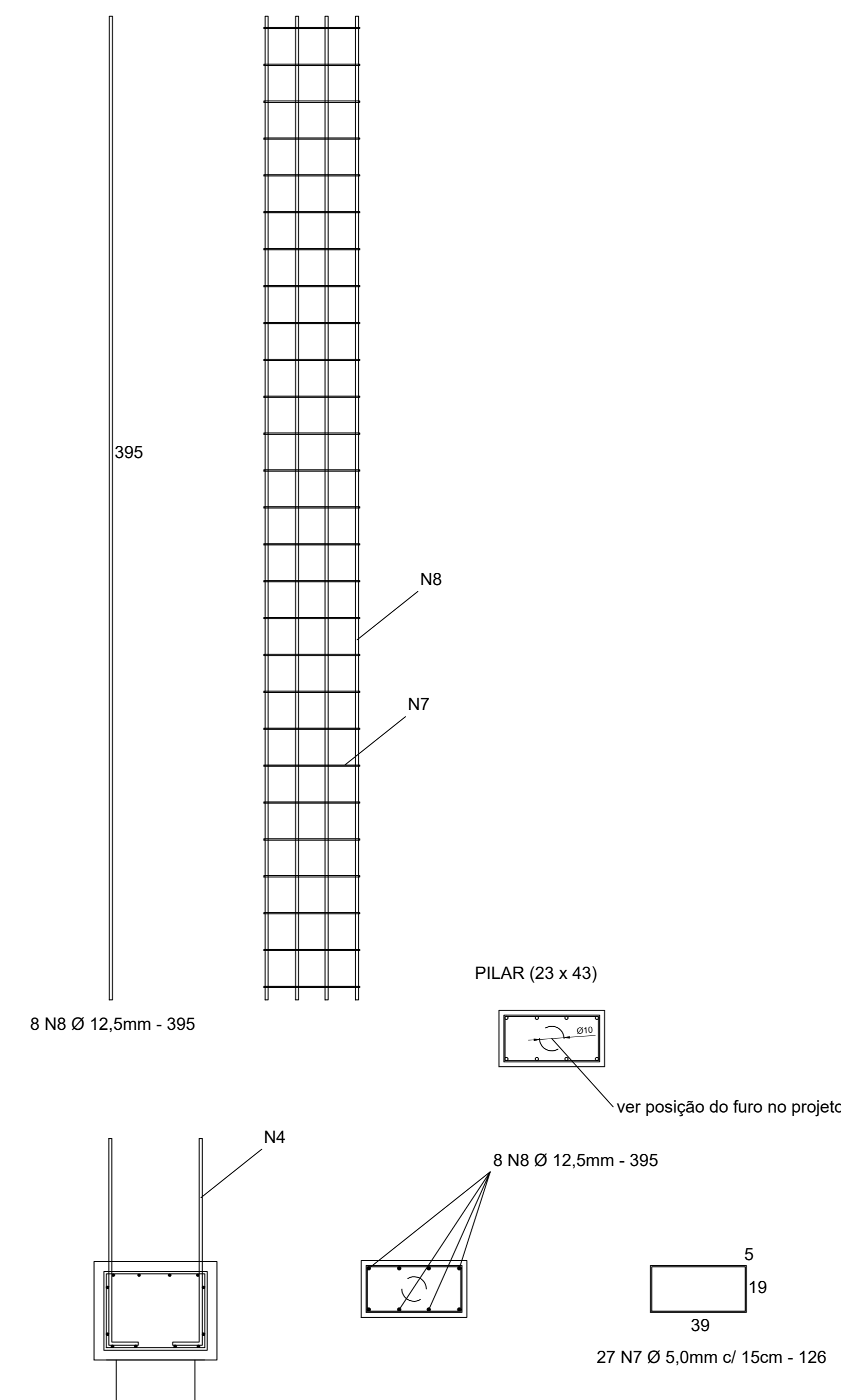
### ESTACAS E BLOCOS

Escala 1/20



### PILARES

Escala 1/20



### Relação do aço

AÇO	N	DIAM (mm)	QUANT	C.UNIT (cm)	C.TOTAL (cm)
CA60	1	10.0	40	180	7200
	2	10.0	80	164	13120
CA50	3	10.0	80	168	13440
	4	12.5	160	100	16000
	5	5.0	500	82	41000
	6	10.0	120	435	52200
	7	5.0	540	126	68040
	8	12.5	160	395	63200

### Resumo do aço

AÇO	DIAM (mm)	C.TOTAL (m)	PESO + 10 % (kg)
CA50	10.0	859.6	583.4
CA50	12.5	792.0	834.0
CA60	5.0	1090.4	184.7
<b>PESO TOTAL (kg)</b>			
CA50		1417.4	
CA60		184.7	

Volume de concreto (C-30) = 16.5 m³  
Área de forma = 121.7 m²

Aprovações e Despachos

<b>Projeto ESTRUTURAL</b> 		<b>FOLHA</b> <b>03/03</b>
Referência COBERTURA FEIRA LIVRE ESTACAS / BLOCOS PILARES		Data 8 abril 2019
Responsável Técnico _____		Área 808,75m²
Escala INDICADA		Desenho EMBERSON
Arquivo DUPLICAÇÃO NO FEIRA LIVRE NO FEIRA LICITAÇÃO/FEIRA NO COBERTURA		