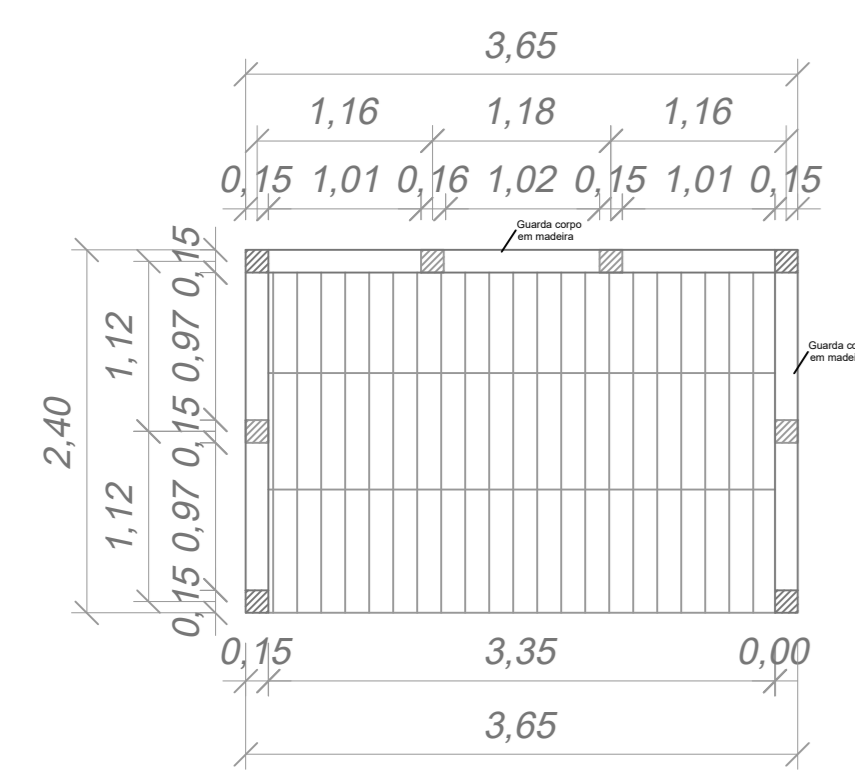


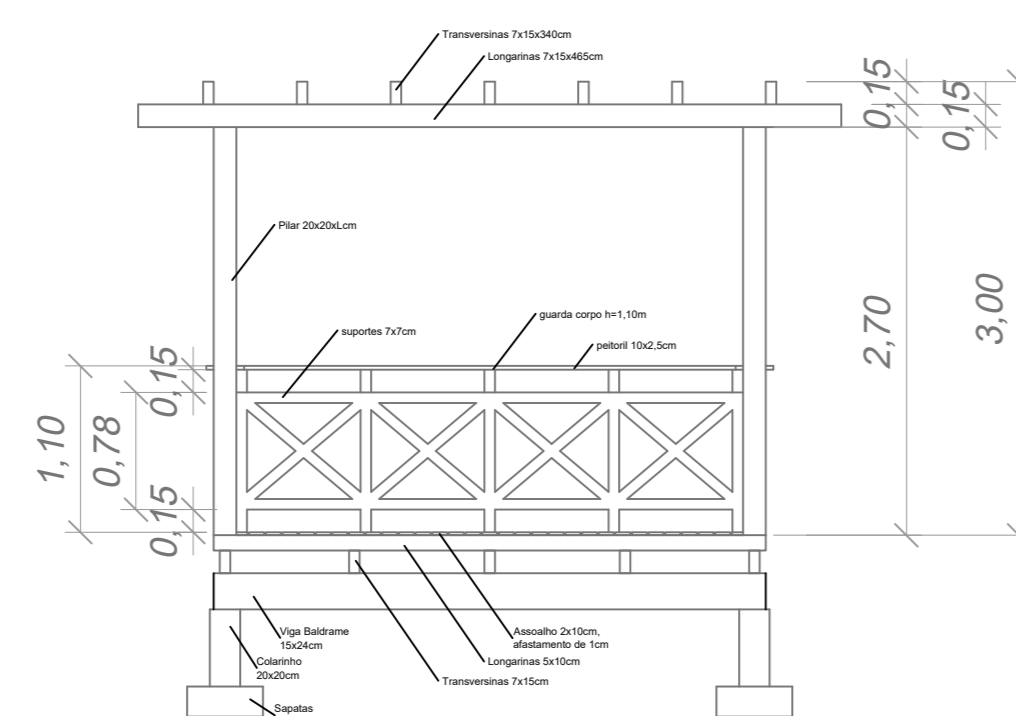
LOCAÇÃO PERGOLADOS

ESC.: 1:100



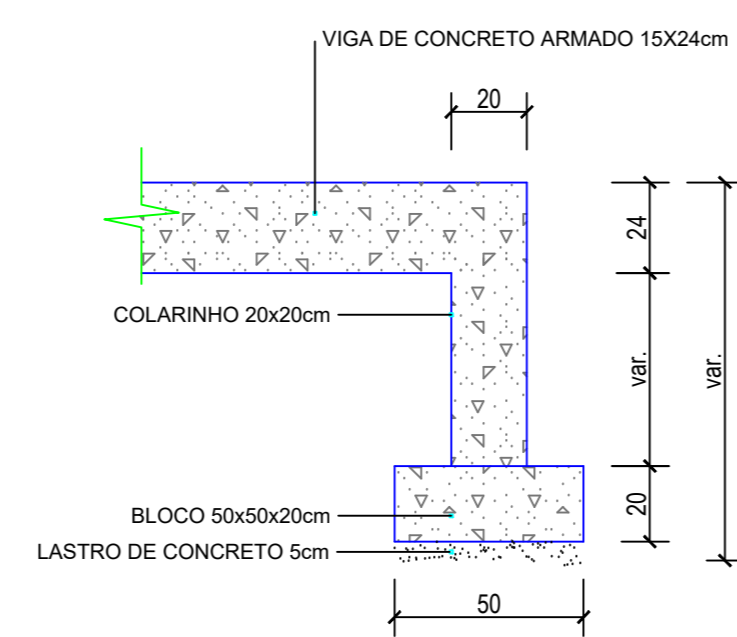
PLANTA BAIXA - Deck

ESC.: 1:50
ÁREA: 8,76m²



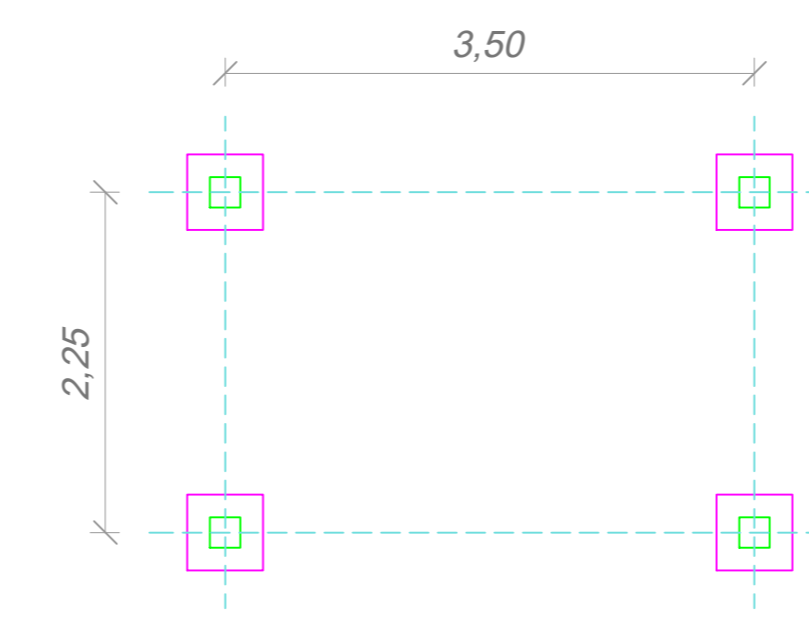
DETALHE CORTE

DECK - PERGOLADO
ESC.: 1:50



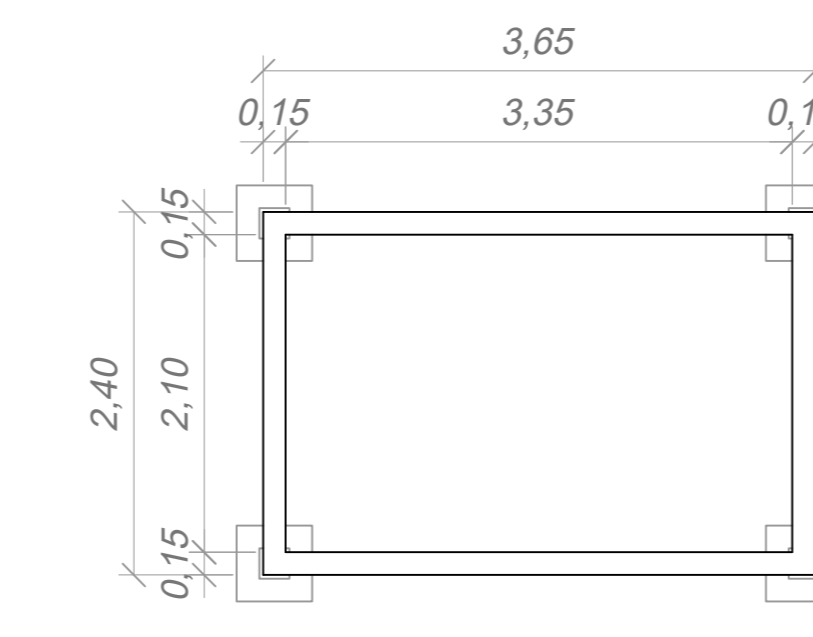
DETALHE DA FUNDAÇÃO

Escala 1:20



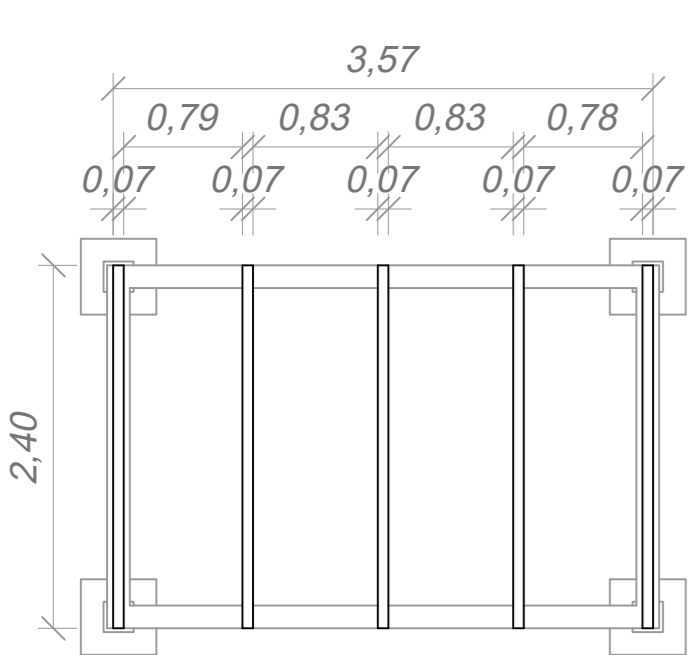
sapatas (50x50x20)
colarinhos (20x20xH)

ESC.: 1:50



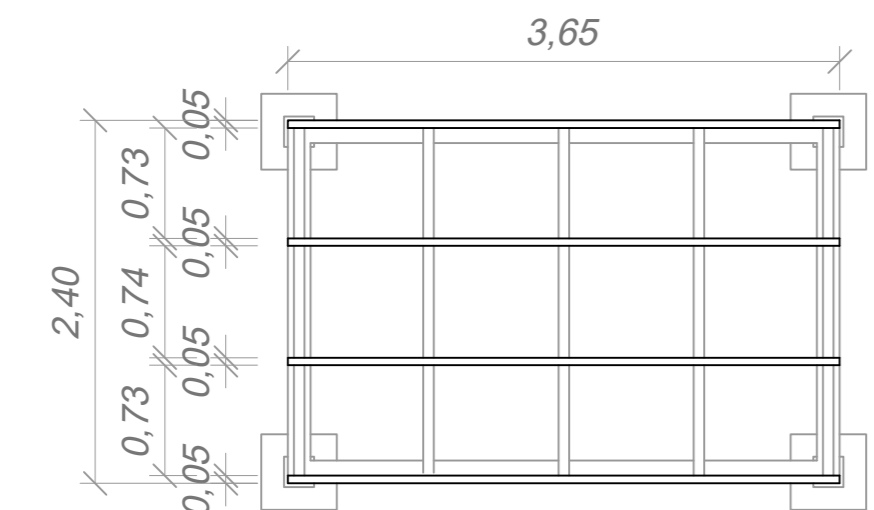
vigas baldrame (15x24xL)

ESC.: 1:50



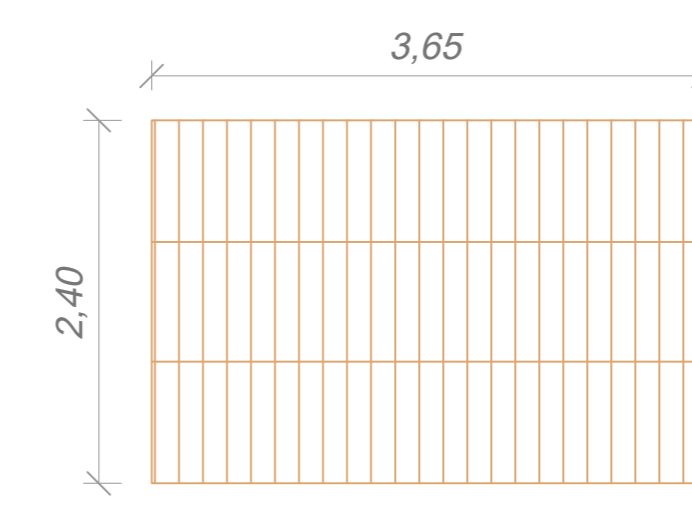
transversinas (7x15x240)

ESC.: 1:50



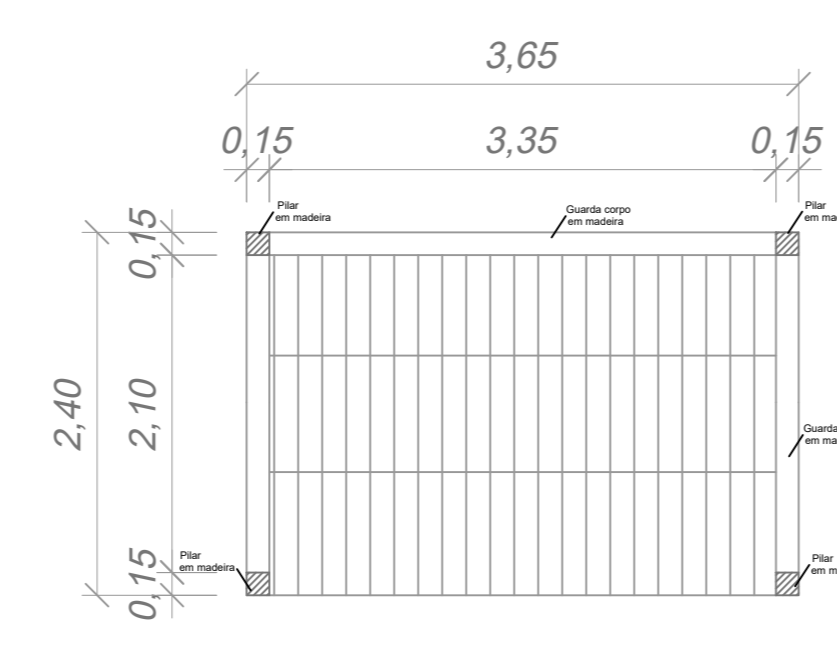
longarinas (5x10x365)

ESC.: 1:50



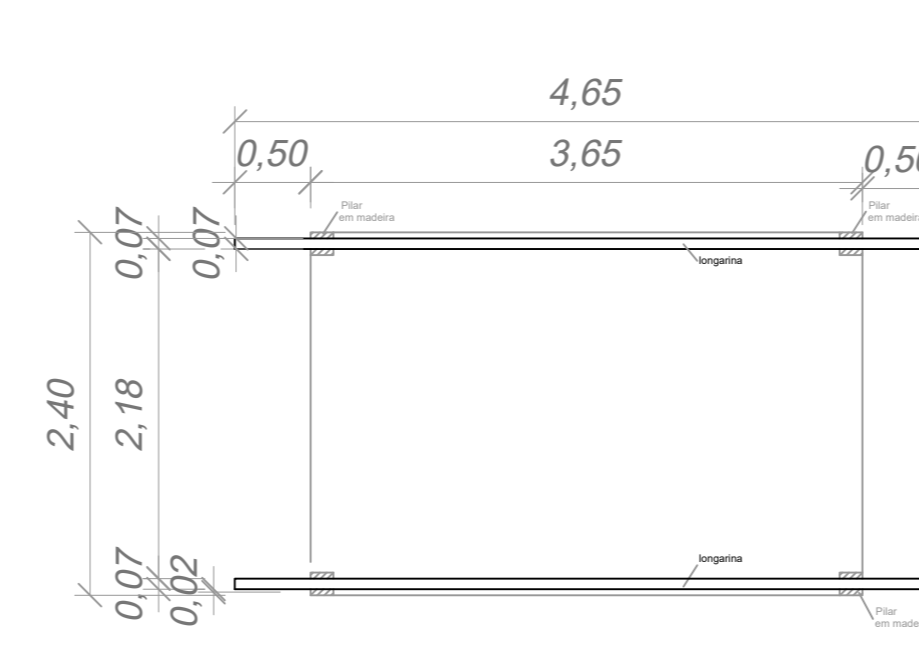
assoalho (2x10xL)
afastamento de 1cm

ESC.: 1:50



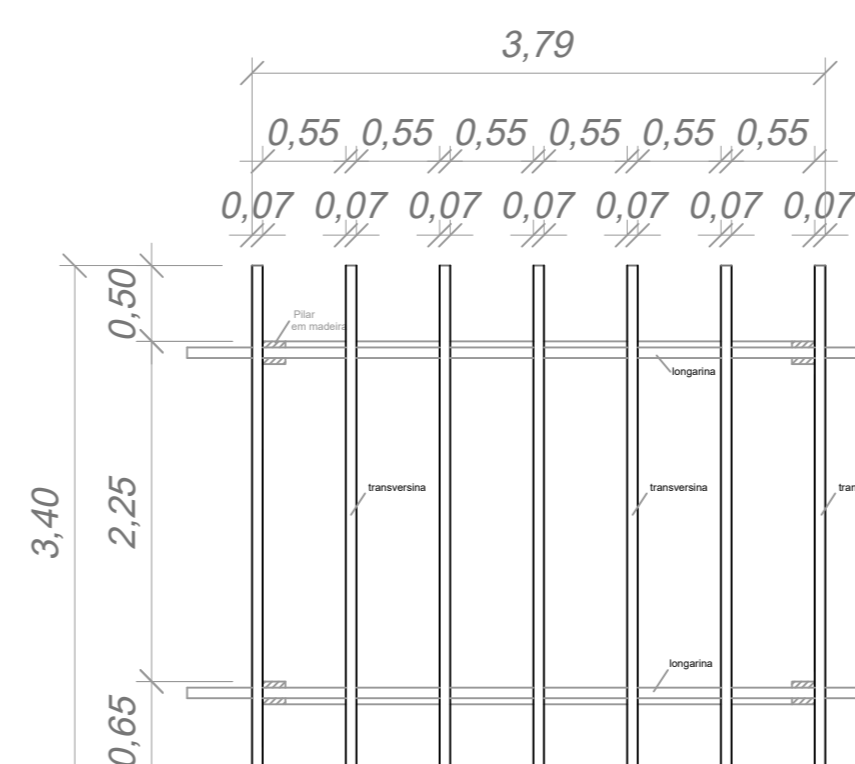
pilares madeira (15x15x270)
4 unidades

ESC.: 1:50



longarinas cobertura (7x15x465)
2 unidades

ESC.: 1:50



transversinas cobertura (7x15x340)
7 unidades

ESC.: 1:50

Aprovações e Despachos

Projeto ARQUITETONICO - PERGOLADOS

<p>IPPUC INSTITUTO DE PESQUISA E PLANEJAMENTO URBANO DE CAÇADOR</p>	<p>Referência: PLANTA BAIXA CORTE DETALHAMENTO</p>	<p>FOLHA 01/01</p>
	<p>Revisões:</p> <ul style="list-style-type: none"> - - - 	<p>Data 7 Junho 2019</p>

Responsável Técnico

Área	8,76m ²
Escala	INDICADA
Desenho	TAISE
Arquivo	DISPOSICIONAMENTO DO PERGOLADO NA RUA ARISTILIANO RAMOS LOCALIZADA NA RUA UNIFICADO 200-200-000-000

