

COBERTURA DA FEIRA

CANTEIRO TIPO 01

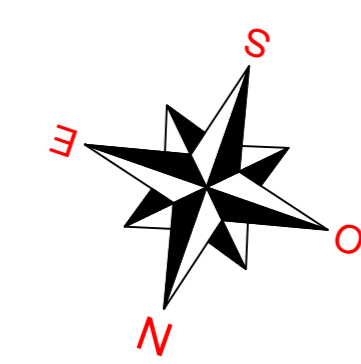
RIO DO PEIXE

CANTEIRO TIPO 01

RUA ARISTILIANO RAMOS

LOCAÇÃO CANTEIROS TIPO 01

ESC.: 1:100



RIO DO PEIXE

PERGOLADO

CANTEIRO TIPO 03

CANTEIRO TIPO 02

CANTEIRO TIPO 03

COBERTURA DA FEIRA

RUA ARISTILIANO RAMOS

LOCAÇÃO CANTEIROS TIPO 02 e TIPO 03

ESC.: 1:100

Aprovações e Despechos

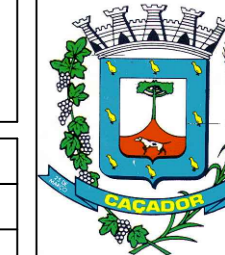
Projeto ARQUITETONICO - CANTEIROS TIPO 01, 02 e 03



Referência
CANTEIROS TIPO 01, 02 e 03
LOCAÇÃO CANTEIROS TIPO 01
LOCAÇÃO CANTEIROS TIPO 02 e 03

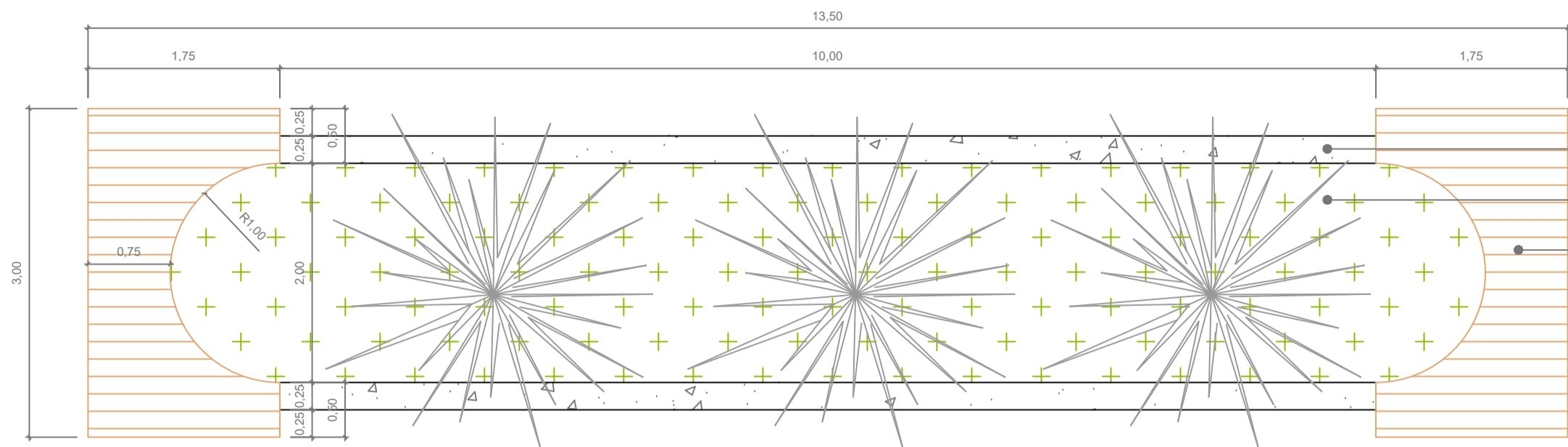
FOLHA
01/02

Data
7 Junho 2019



Responsável Técnico
Área
Escala INDICADA
Desenho TAISE
Arquivo

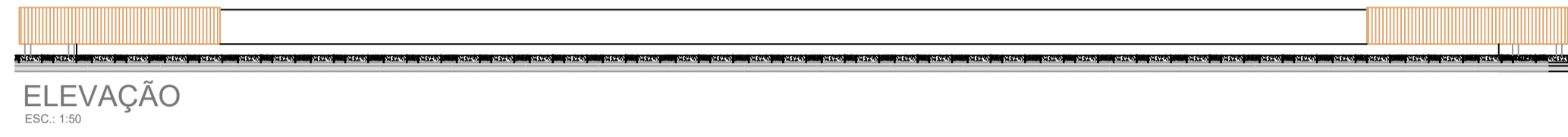
DISPONIBILIZAR NO FÓRUM PARA APROVAÇÃO E DESPECHOS
NO UNIFICADO



PLANTA BAIXA - CANTEIRO - TIPO 01

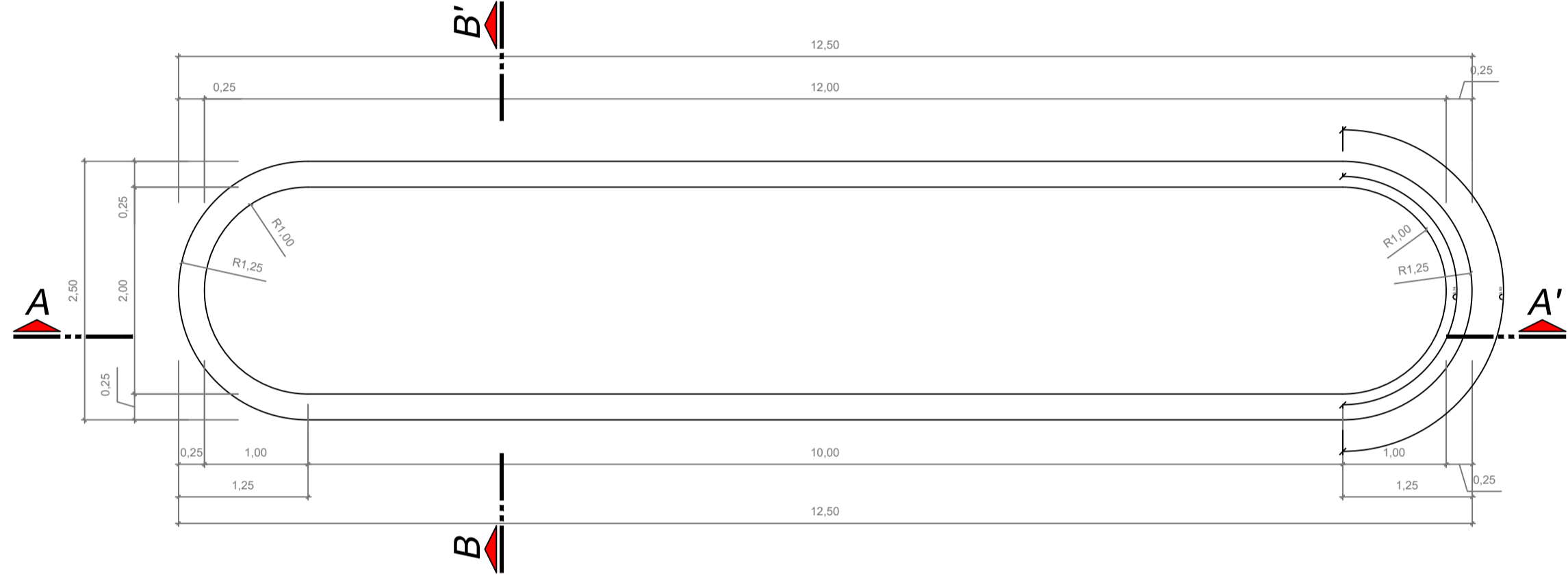
ESC: 1:50

MURETA BLOCOS DE CONCRETO
CANTEIRO - ÁRVORES
BANCO DE MADEIRA



ELEVAÇÃO

ESC: 1:50



PLANTA BAIXA - CANTEIRO - TIPO 01

ESC: 1:50



PLANTA BAIXA - CANTEIRO - TIPO 01 - BANCOS EM MADEIRA

ESC: 1:50

MADEIRA
ESTRUTURA METÁLICA



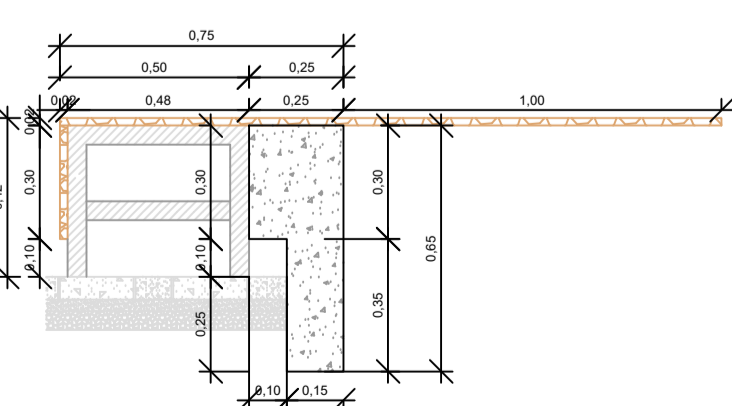
CORTE A-A'

ESC: 1:50



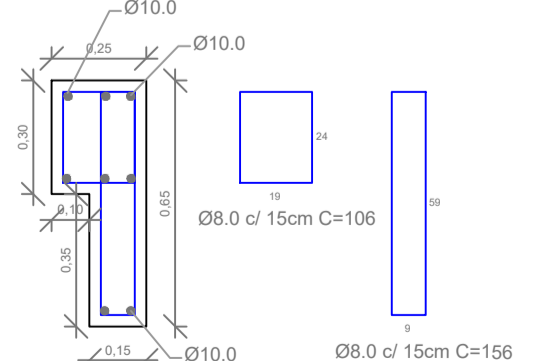
CORTE B-B'

ESC: 1:50



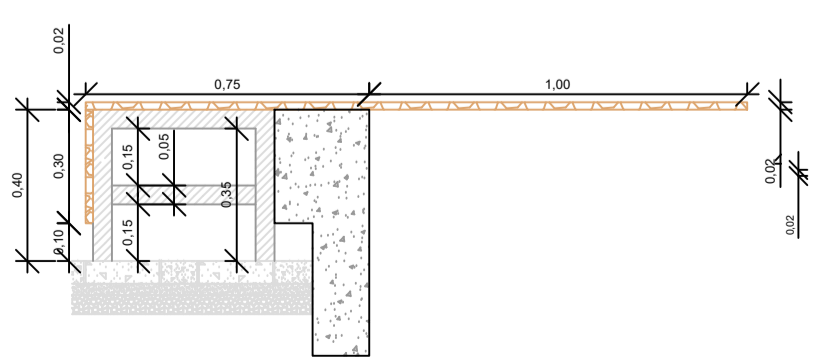
CORTE A-A' - DETALHE MURETA E BANCO MADEIRA

ESC: 1:50



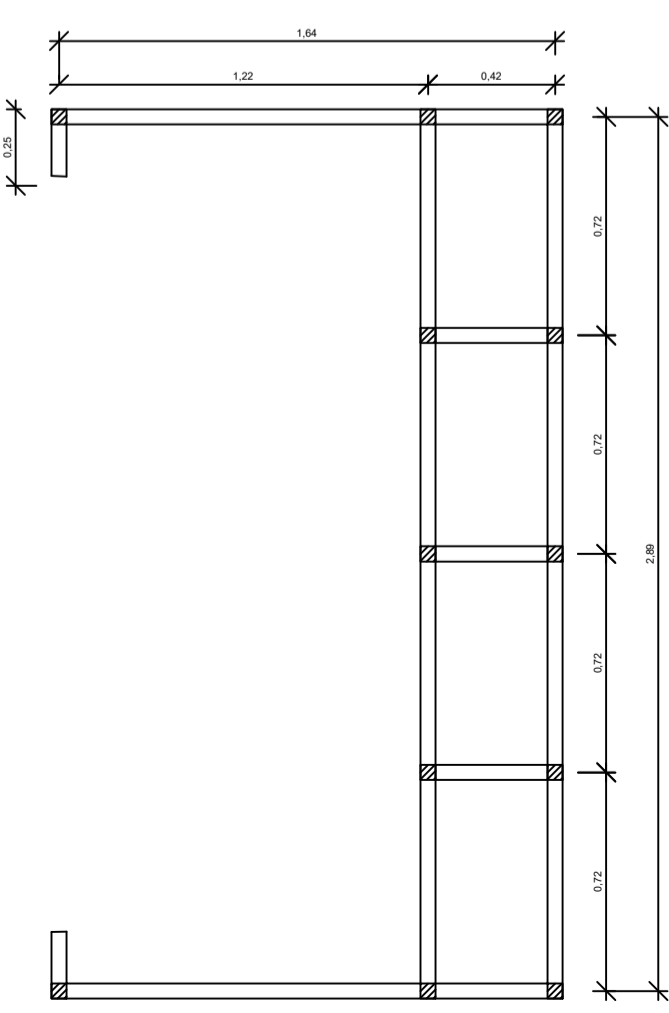
Ø8.0 c/ 15cm C=106

ESC: 1:50



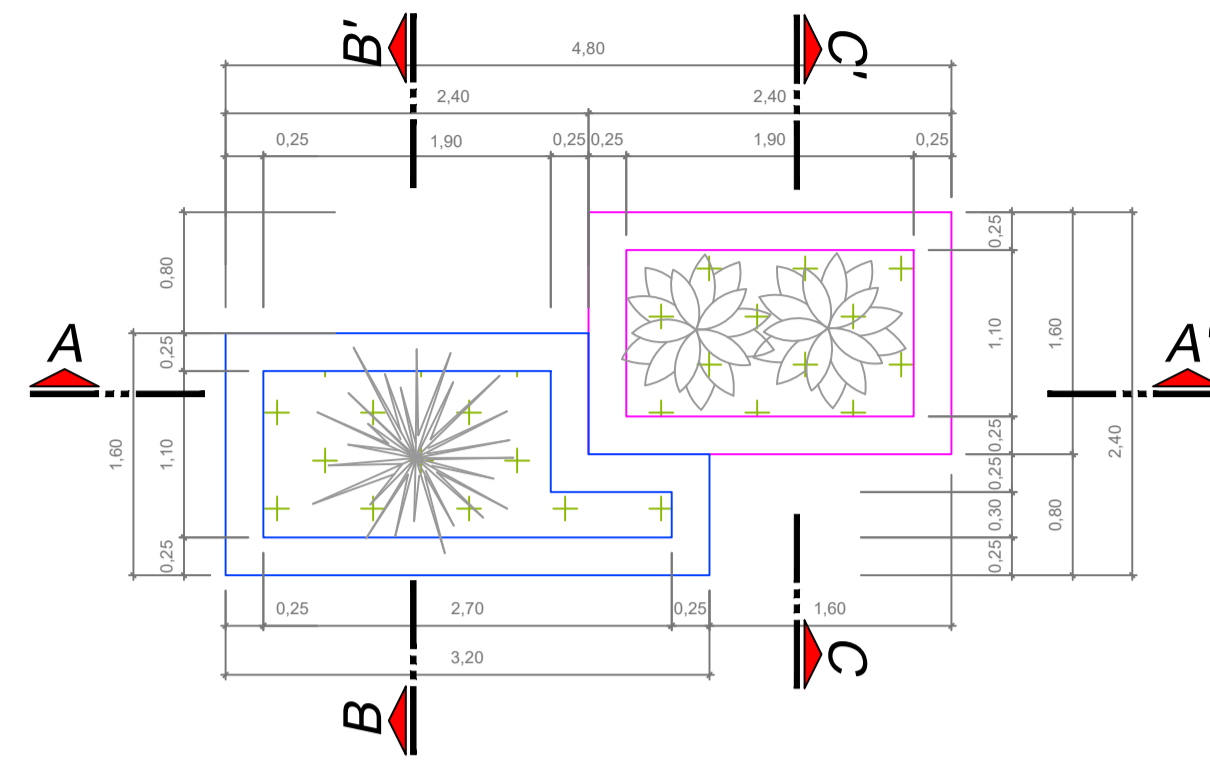
DETALHE ESTRUTURA DO BANCO DE MADEIRA

ESC: 1:50



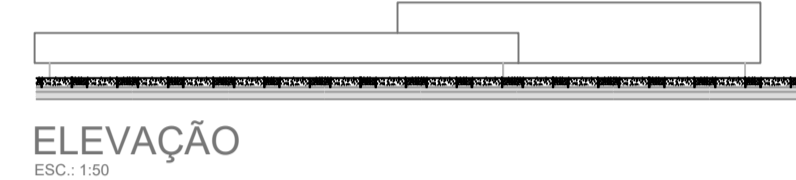
DETALHE ESTRUTURA DO BANCO DE MADEIRA

ESC: 1:50



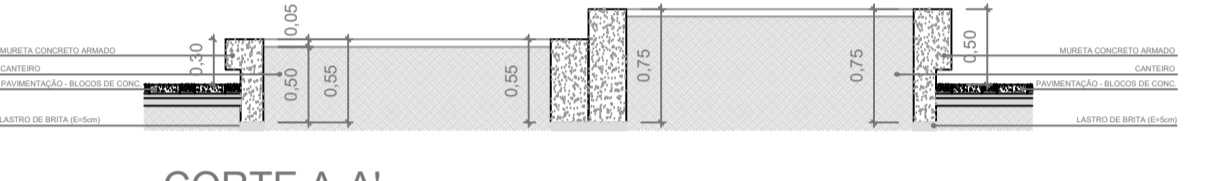
PLANTA BAIXA - CANTEIRO - TIPO 02

ESC: 1:50



ELEVAÇÃO

ESC: 1:50



CORTE A-A'

ESC: 1:50



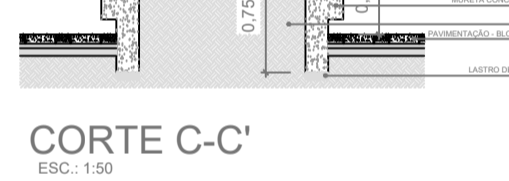
CORTE A-A'

ESC: 1:50



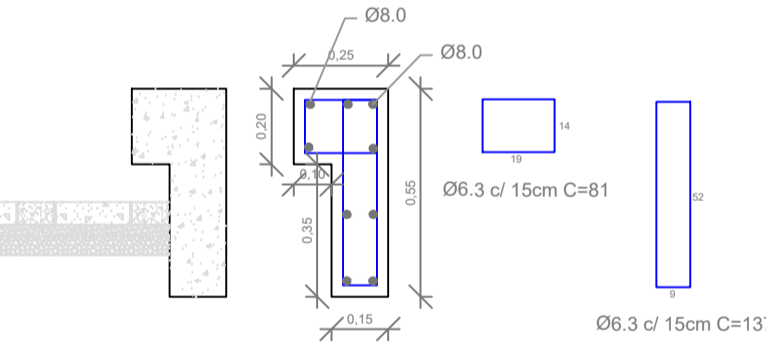
CORTE B-B'

ESC: 1:50



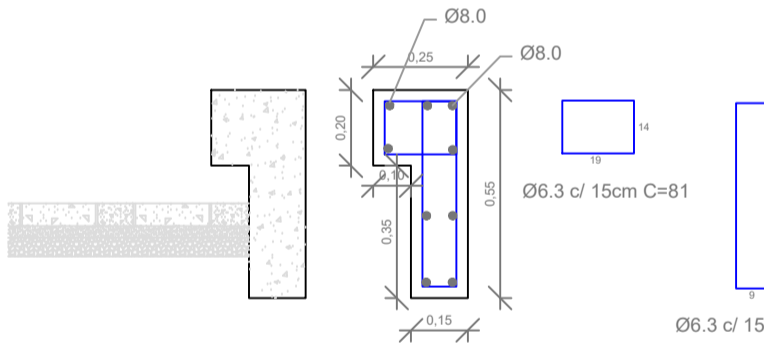
CORTE C-C'

ESC: 1:50



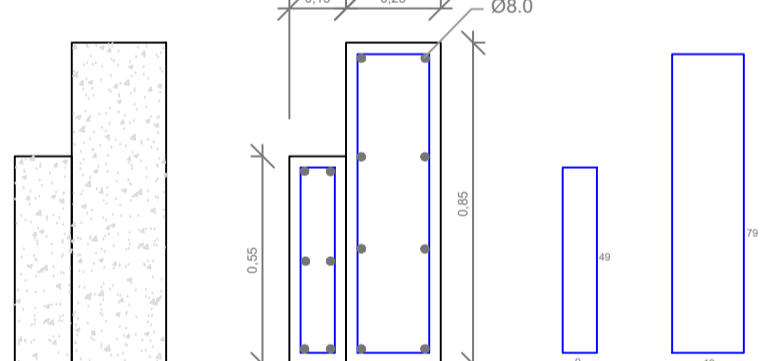
CORTE A-A' - DETALHE MURETA - CANTEIRO TIPO 02

ESC: 1:50



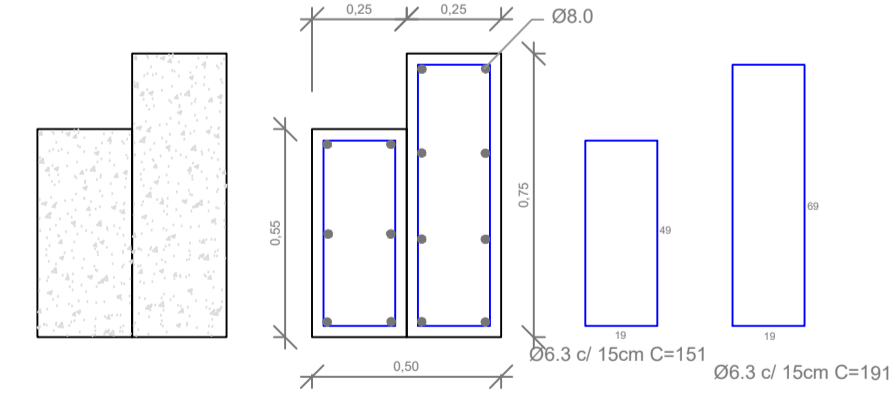
CORTE A-A' - DETALHE MURETA - CANTEIRO TIPO 03

ESC: 1:50



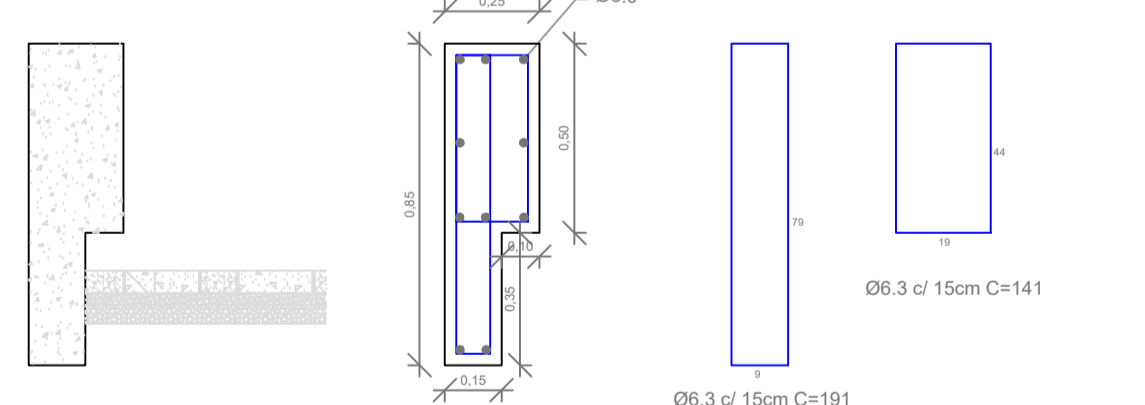
CORTE A-A' - DETALHE MURETA - CANTEIRO TIPO 03

ESC: 1:50



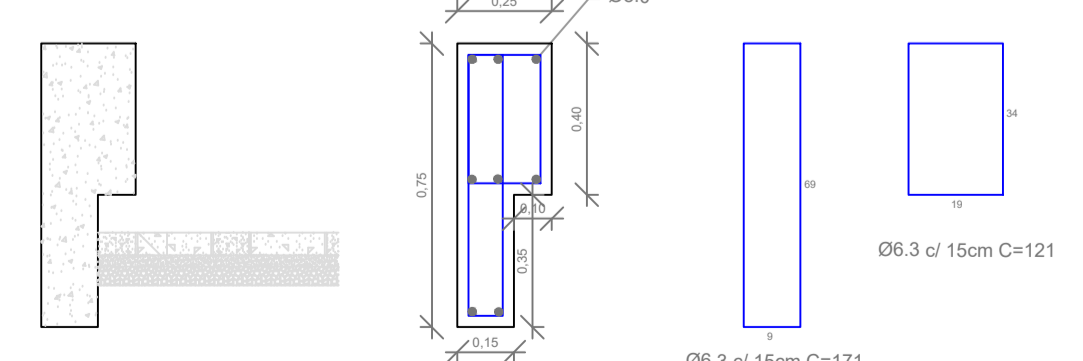
CORTE A-A' - DETALHE MURETA - CANTEIRO TIPO 02

ESC: 1:50



CORTE A-A' - DETALHE MURETA - CANTEIRO TIPO 03

ESC: 1:50



CORTE A-A' - DETALHE MURETA - CANTEIRO TIPO 02

ESC: 1:50

Projeto ARQUITETONICO - CANTEIROS TIPO 01, 02 e 03		FOLHA	
<p>IPPUC INSTITUTO DE PESQUISA E PLANEJAMENTO URBANO DE CAÇADOR</p>		Referência	02/02
		DETALHAMENTO CANTEIROS: TIPO 01 TIPO 02 e 03	Data
Responsável Técnico	Área	Escala	INDICADA
	Desenho	TAISE	
	Arquivo	D:\IPPUC\BEIRA RIO FEIRA\BEIRA RIO FEIRA LICITAÇÃO\BEIRA RIO UNIFICADO\CON.LDWG	