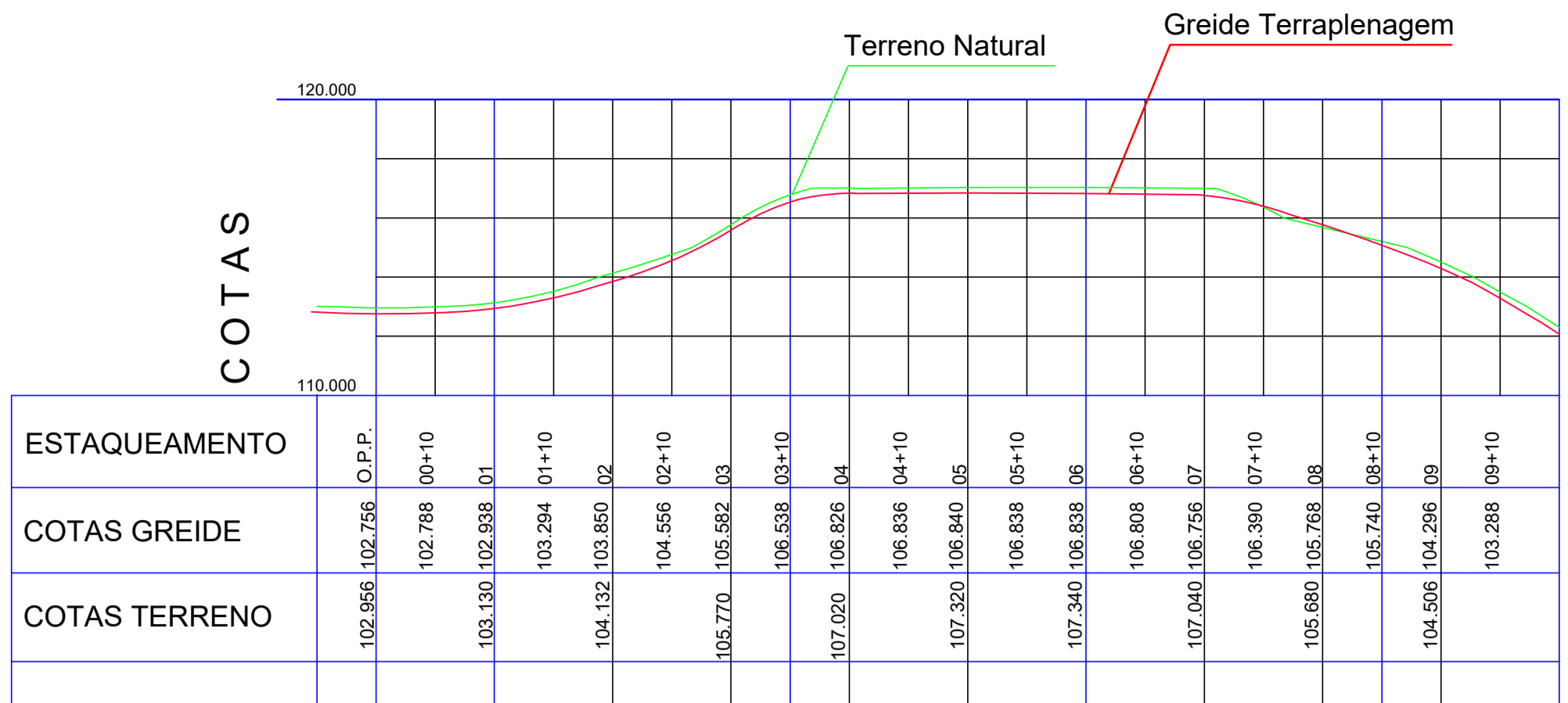




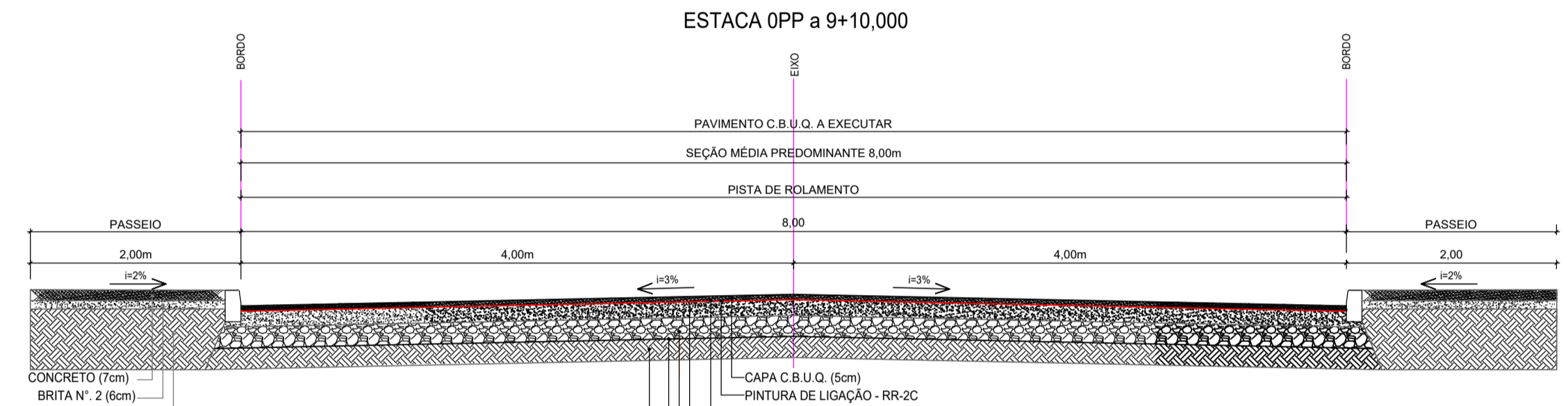
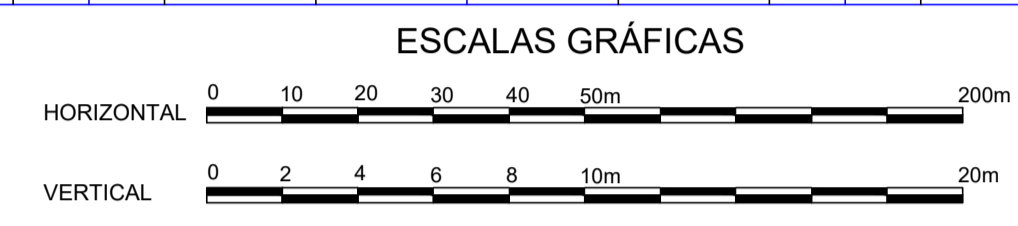
PLANTA BAIXA - ESTAQUEAMENTO
ESC. 1:1.000

ESTATÍSTICA DAS ÁREAS

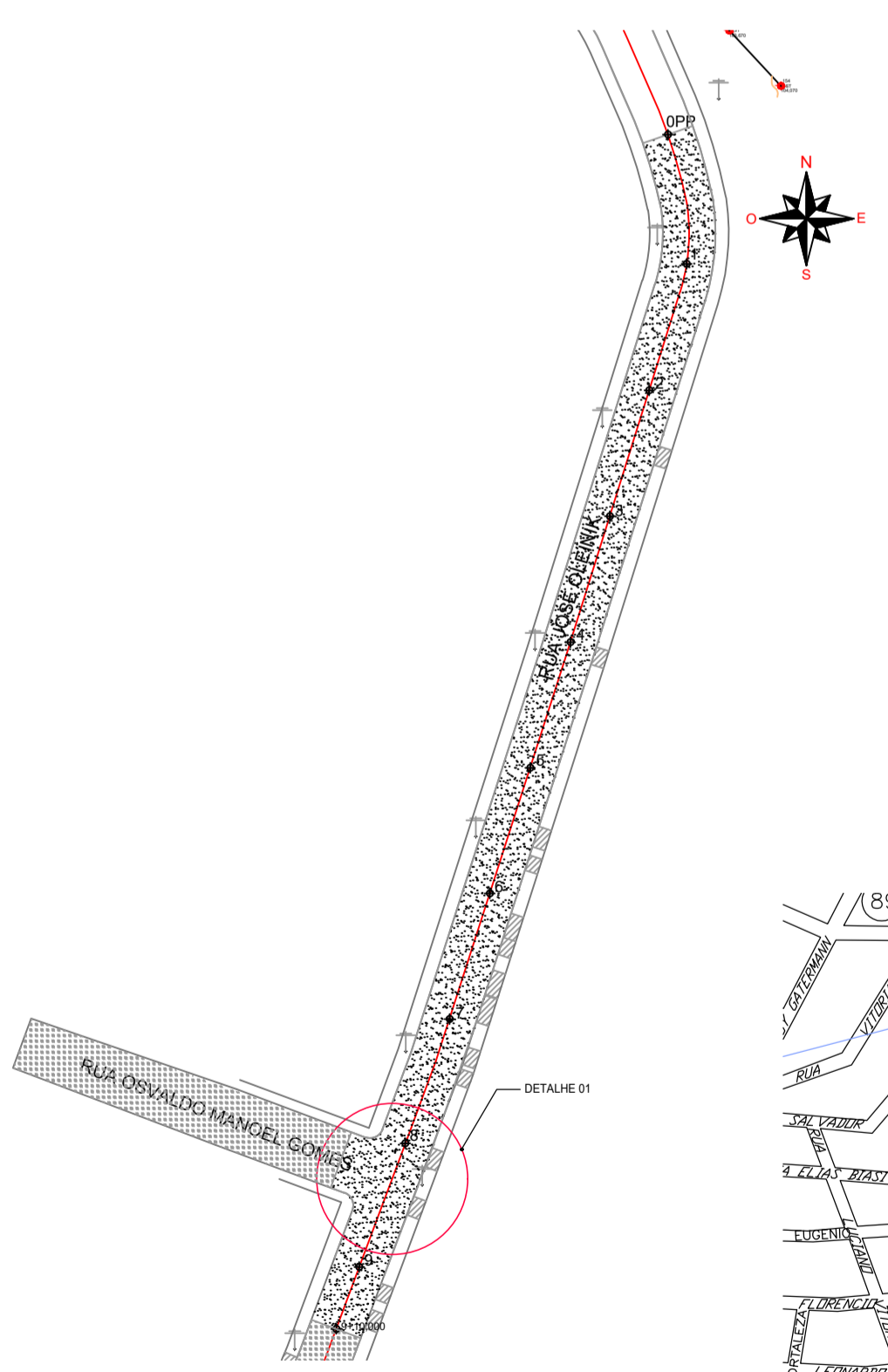
RUA JOSÉ OLEINIK (est. OPP até est. 9+10,000)	
EXTENSÃO	190,00m
LARGURA TOTAL	12,00m
PISTA ROLAMENTO (A PAVIMENTAR)	8,00m
PASSEIOS	2,00m (cada)
GUARDA RODAS	40,00m ²
ÁREA A PAVIMENTAR	1.560,00m ²
MEIO FIO	378,00m



PERFIL LONGITUDINAL
RUA JOSÉ OLEINIK

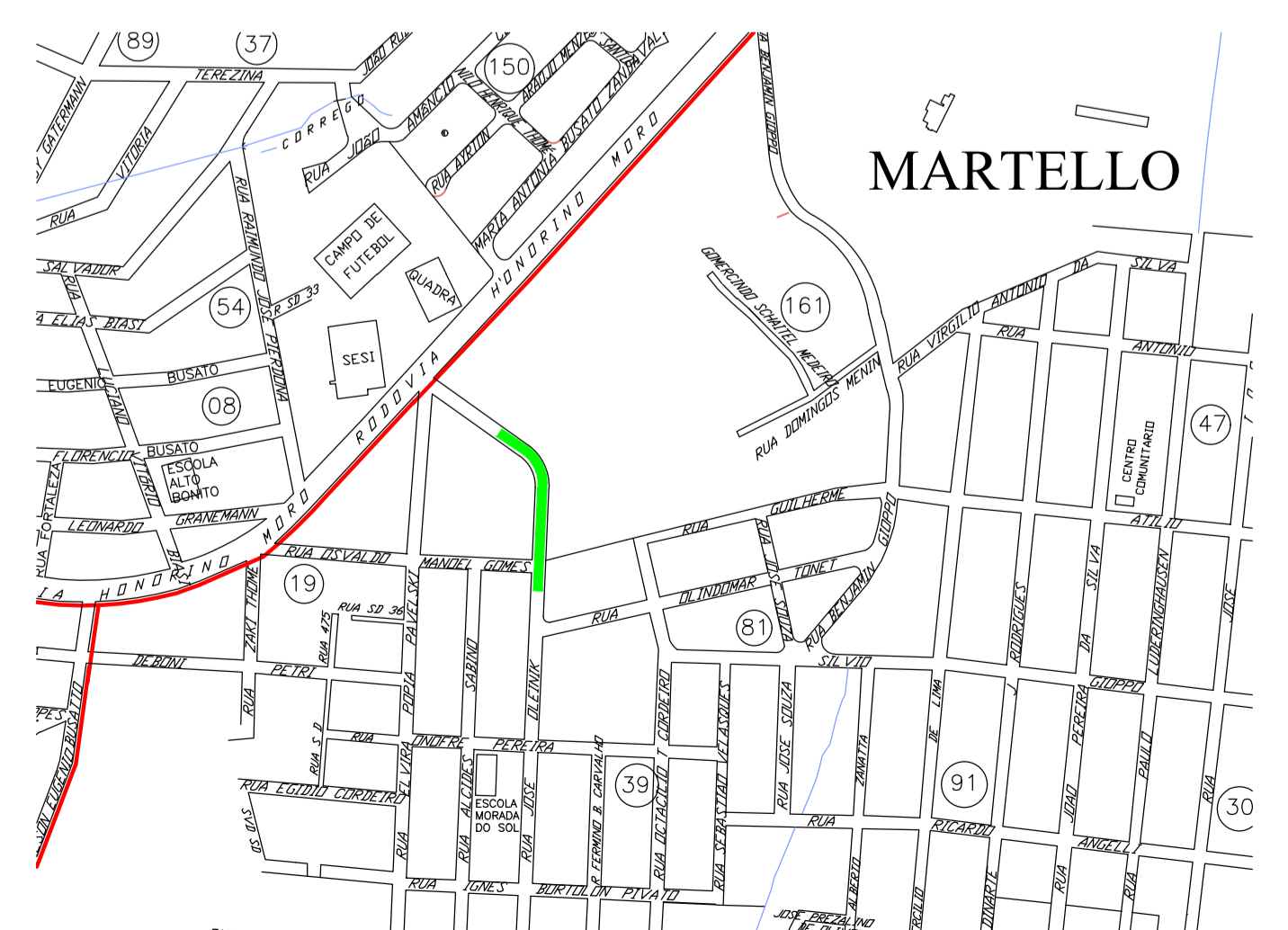


SEÇÃO TRANSVERSAL
Esc. 1:50

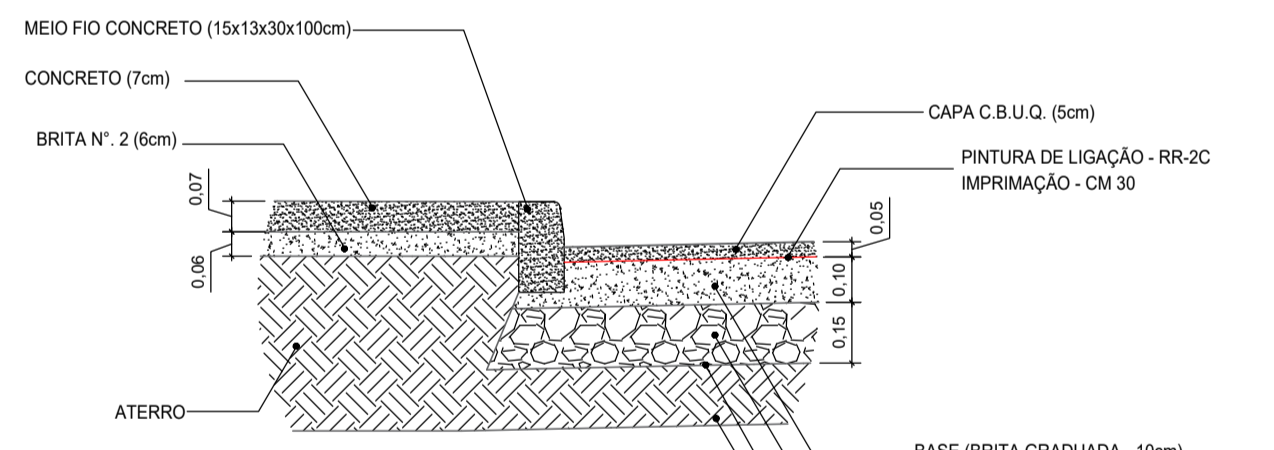


PAVIMENTAÇÃO
ESC. 1:1.000

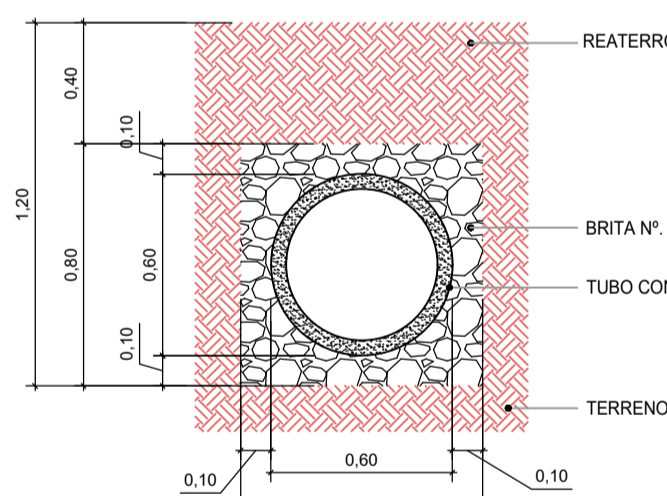
LEGENDA	
C.B.U.Q.	
CALÇAMENTO	
SELA PAVIMENTAÇÃO	
ENTRADA DE GARAGEM	
POSTE (LUM PÚBLICA)	



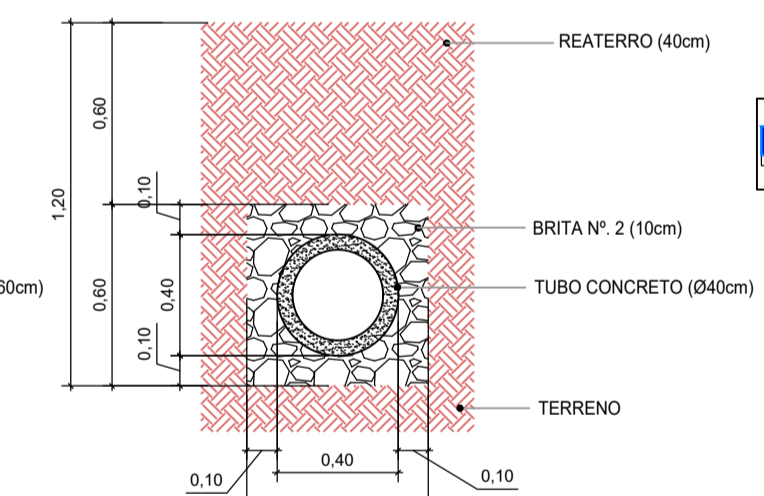
LOCALIZAÇÃO
ESC. 1:750



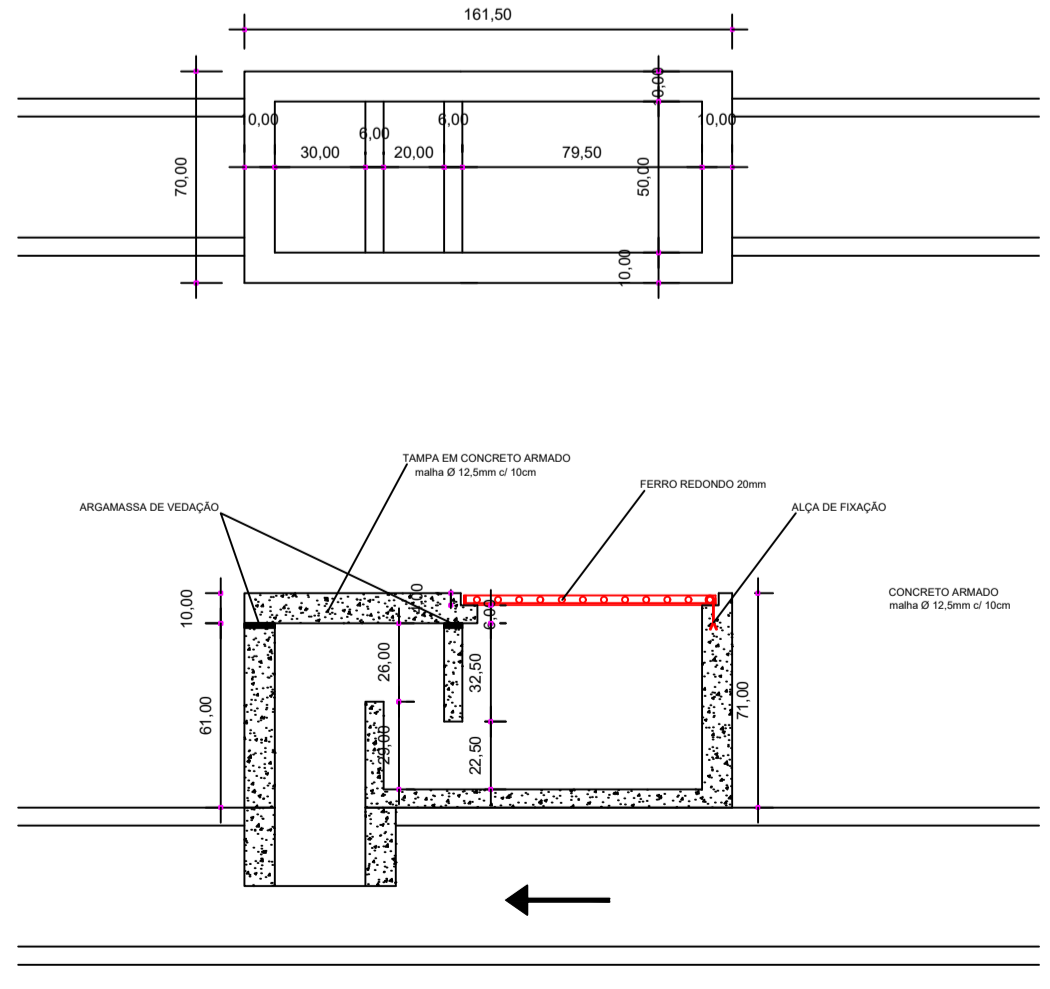
DETALHE PAVIMENTO C.B.U.Q. A EXECUTAR
Esc. 1:25



DETALHE DRENAGEM PLUVIAL - Ø60 A EXECUTAR
Esc. 1:25



DETALHE DRENAGEM PLUVIAL - Ø40 A EXECUTAR
Esc. 1:25

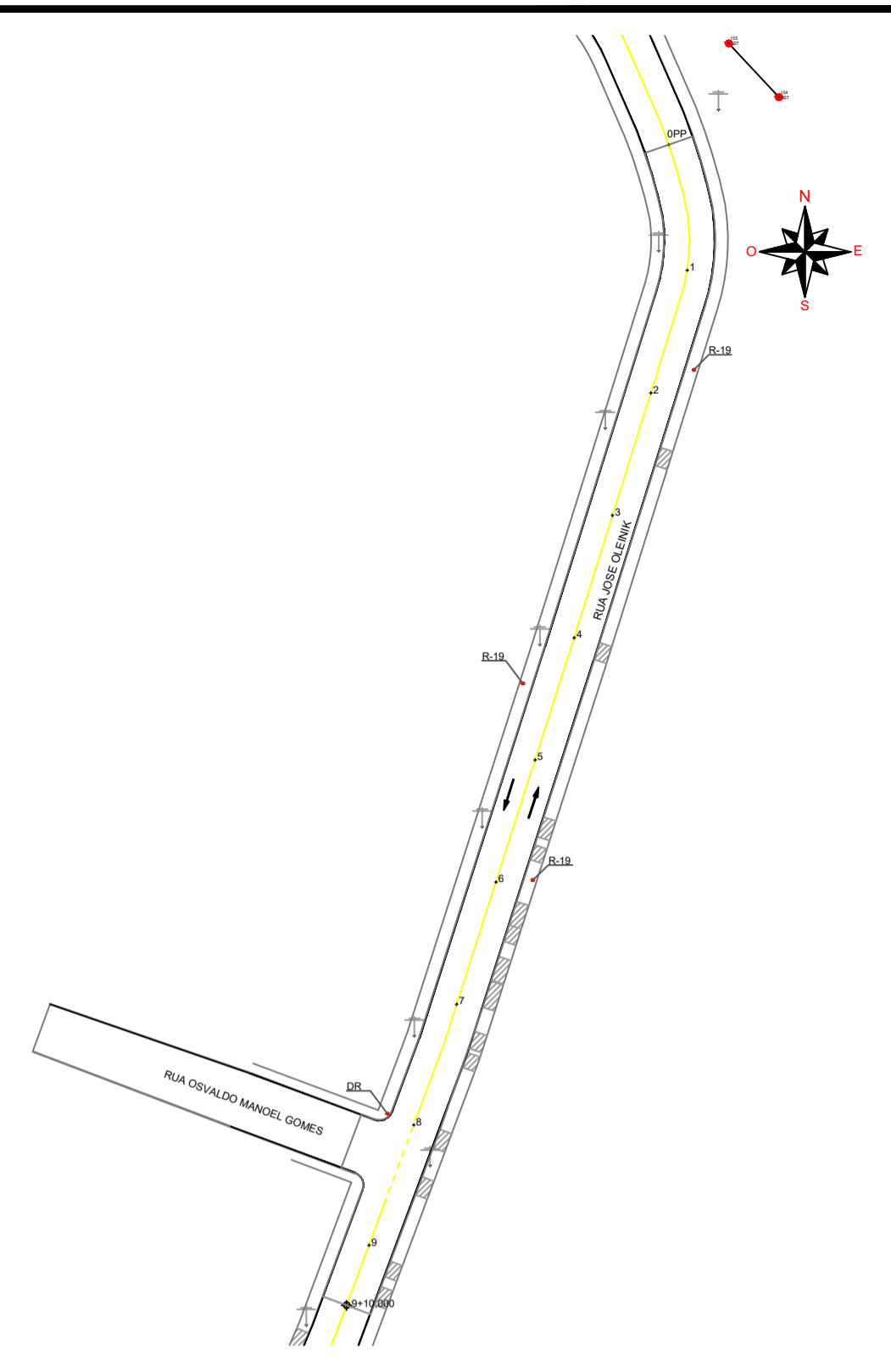


DETALHE BOCA DE LOBO
ESC. 1:25



DRENAGEM
ESC. 1:1.000

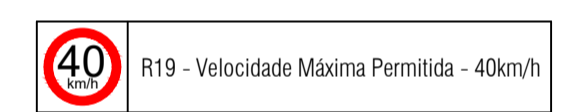
LEGENDA	
TUBULAÇÃO - Ø40 x Ø60cm (A EXECUTAR)	
TUBULAÇÃO - Ø40 x Ø60cm (EXISTENTE)	
SENTEDO DE FLUXO (i=2% - min.)	
BOCA DE LOBO (A EXECUTAR)	
BOCA DE LOBO (EXISTENTE)	
CAIXA DE INSPEÇÃO (A EXECUTAR)	
CAIXA DE INSPEÇÃO (EXISTENTE)	



PLANTA BAIXA - SINALIZAÇÃO
ESC. 1:1.000

LEGENDA	
LINHA DIVISÓRIA - SIMPLES CONTÍNUA	
LINHA DIVISÓRIA - SIMPLES SECCIONADA	
R19 - VELOCIDADE MÁXIMA PERMITIDA - 40km/h	
DR - IDENTIFICAÇÃO DENOMINAÇÃO DE RUA	

SINALIZAÇÃO VERTICAL DE REGULAMENTAÇÃO



SINALIZAÇÃO VERTICAL DENOMINAÇÃO DE RUA



LINHA SIMPLES CONTÍNUA (LFO-1)

Definição: A LFO-1 divide fluxos opostos de circulação, delimitando o espaço disponível para cada sentido e regulamentando os trechos em que a ultrapassagem e os deslocamentos laterais são proibidos para os dois sentidos, exceto para acesso a imóvel lindero.

Obs:
- Cotas em centímetros;
- Cor: Amarela;
- Sem escala.

LINHA SIMPLES SECCIONADA (LFO-2)

Definição: A LFO-2 divide fluxos opostos de circulação, delimitando o espaço disponível para cada sentido e indicando os trechos em que a ultrapassagem e os deslocamentos laterais são permitidos.

Obs:
- Cotas em centímetros;
- Calçada (1:1 e = 1:2);
- Cor: Amarela;
- Sem escala.

PLACA DR
DENOMINAÇÃO DA RUA

CAZADOR	
CONDIÇÕES PARA PLACAS DE IDENTIFICAÇÃO DE RUA	
FORMA	OPR
ESPESURA	ACEL
FINISAGEM	BRANCA
BRANCO	BRANCO
Legat. Aprobada - Manual de Normas de Rua - 2011	
Legat. Aprobada - Manual de Normas de Rua - 2011	

Projeto PAVIMENTAÇÃO - RUA JOSÉ OLEINIK

Referência	ESTAQUEAMENTO E PLANALTIMÉTRICO PAVIMENTAÇÃO, PERFIL LONGITUDINAL, DRENAGEM, SINALIZAÇÃO E DETALHES	FOLHA	01/02
Revisões		Data	9 janeiro 2019
Responsável Técnico	Eng. civil Taise Teodozio CREA SC 071664-1	Área	1.560,00m ²
		Escala	INDICADA
		Desenho	TAISE
		Arquivo	D:\IPPUC\RUAS\RUJA JOSÉ OLEINIK\RUJA JOSÉ OLEINIK PAVIMENTAÇÃO 2.dwg