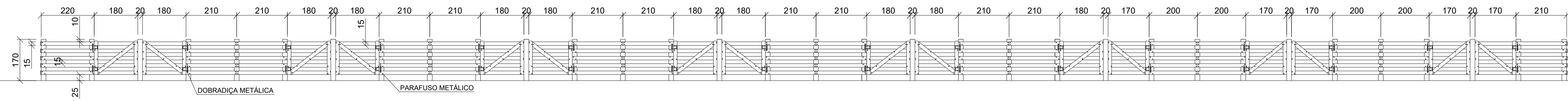


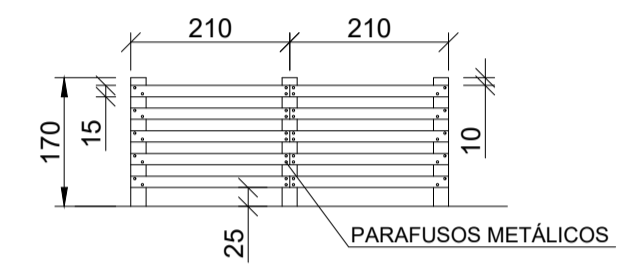
- TIRANTE AÇUCARADO E CORDALHA (03 FIOS)/TRAVA DE MADEIRA EUCALIPTO CITRIODORA
- MADEIRA DE EUCALIPTO CITRIODORA 05 TÁBUAS
- MOURÃO DE EUCALIPTO CITRIODORA (Ø20CM)

**PLANTA BAIXA AMPLIAÇÃO MANGUEIRAS**

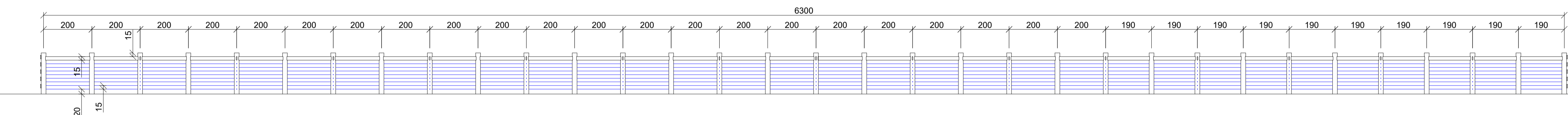
ÁREA: 252,00M²  
ESC. 1/100



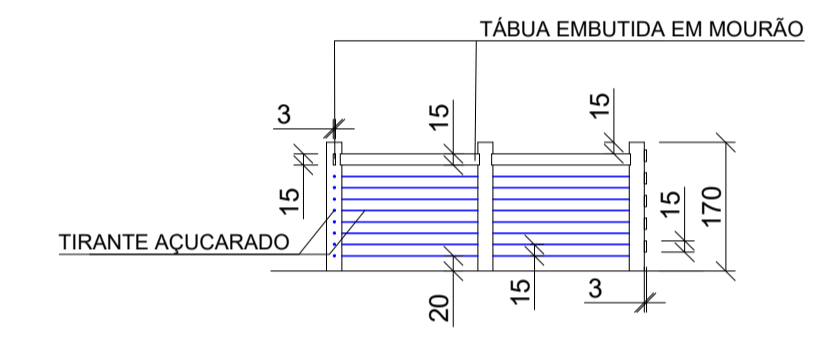
**VISTA FRONTAL**  
ESC. 1/100



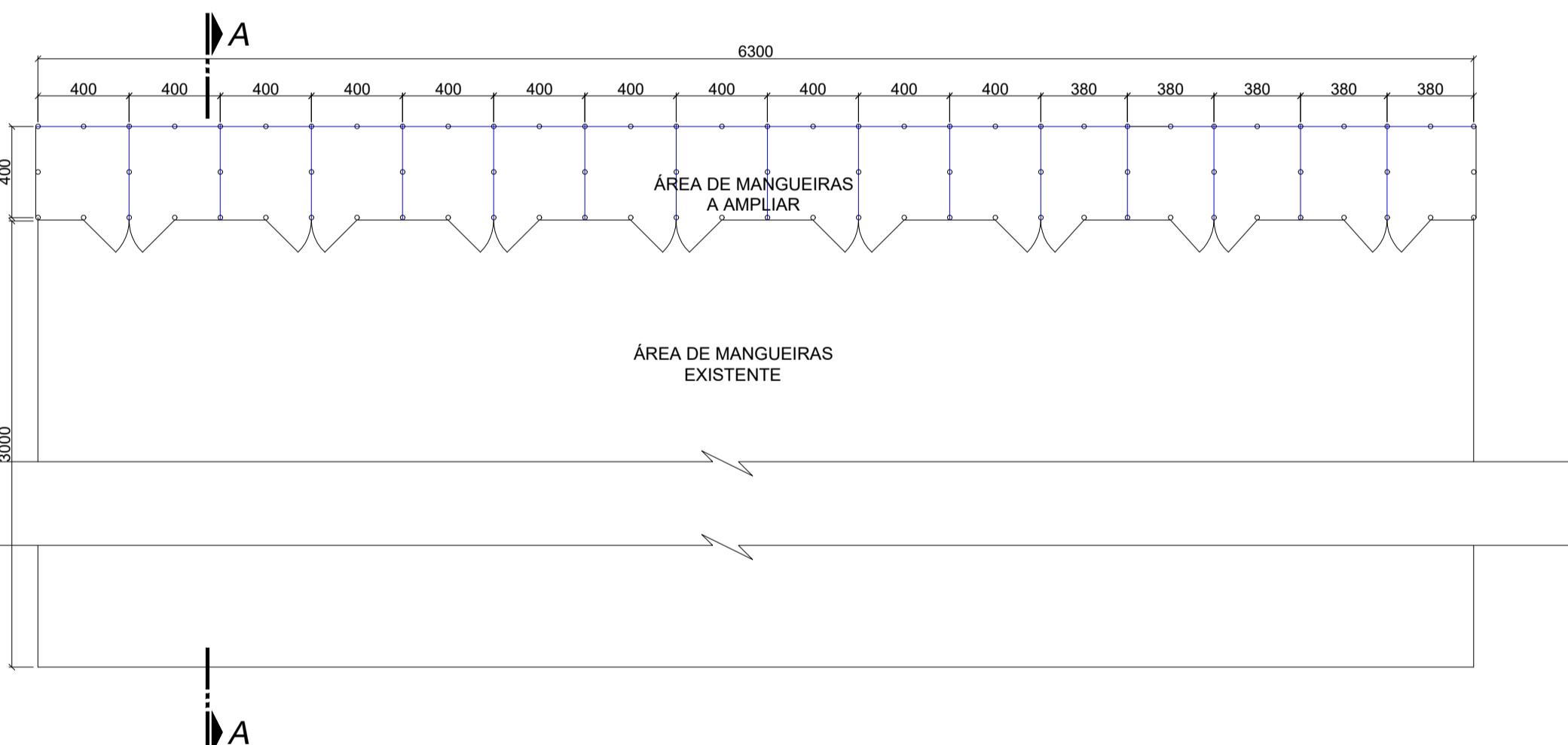
**VISTA LATERAIS**  
ESC. 1/100



**VISTA INTERNA FUNDOS**  
ESC. 1/100

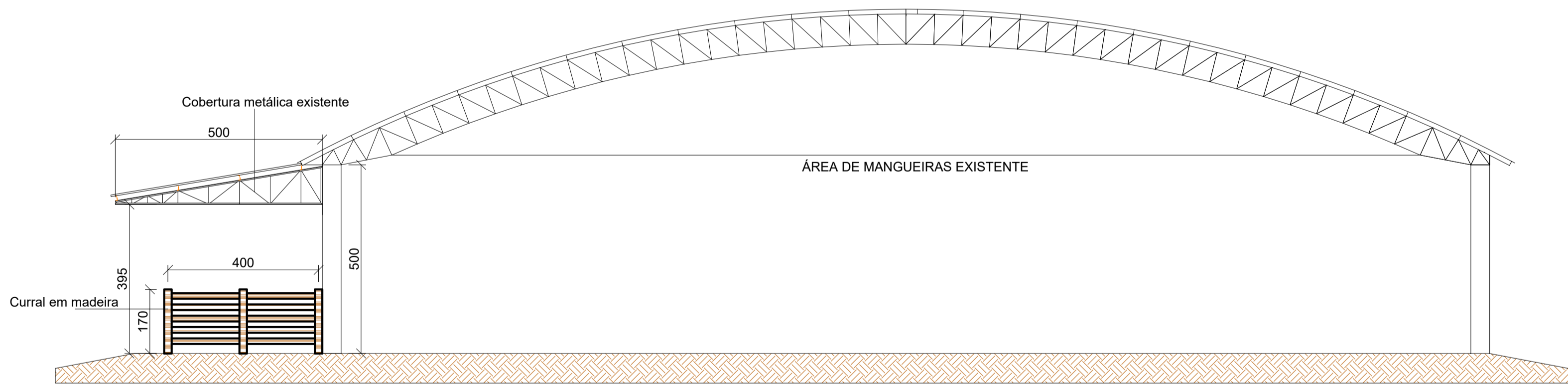


**VISTA DIVISÓRIAS**  
ESC. 1/100

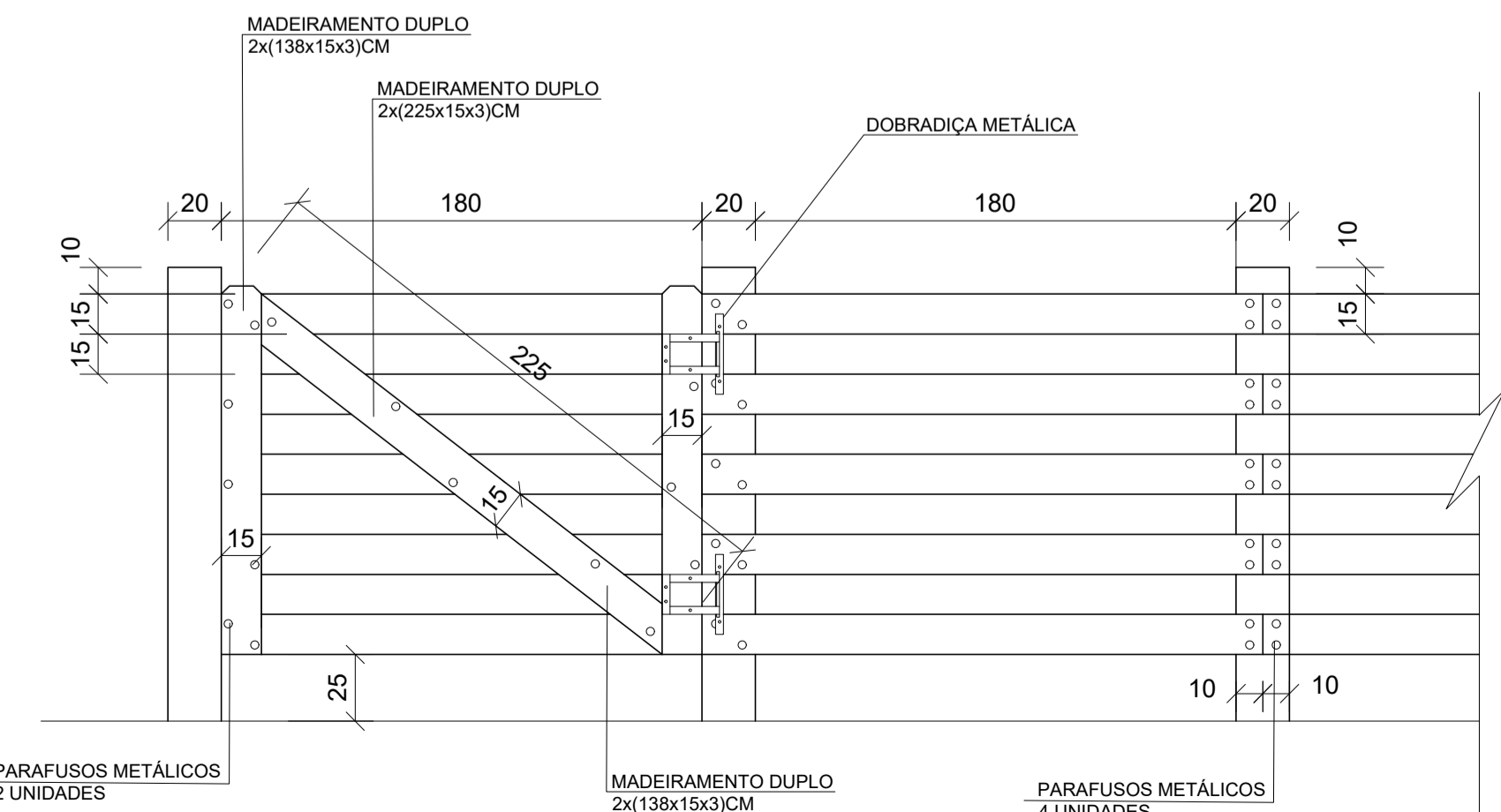


**PLANTA BAIXA GERAL AMPLIAÇÃO MANGUEIRAS**

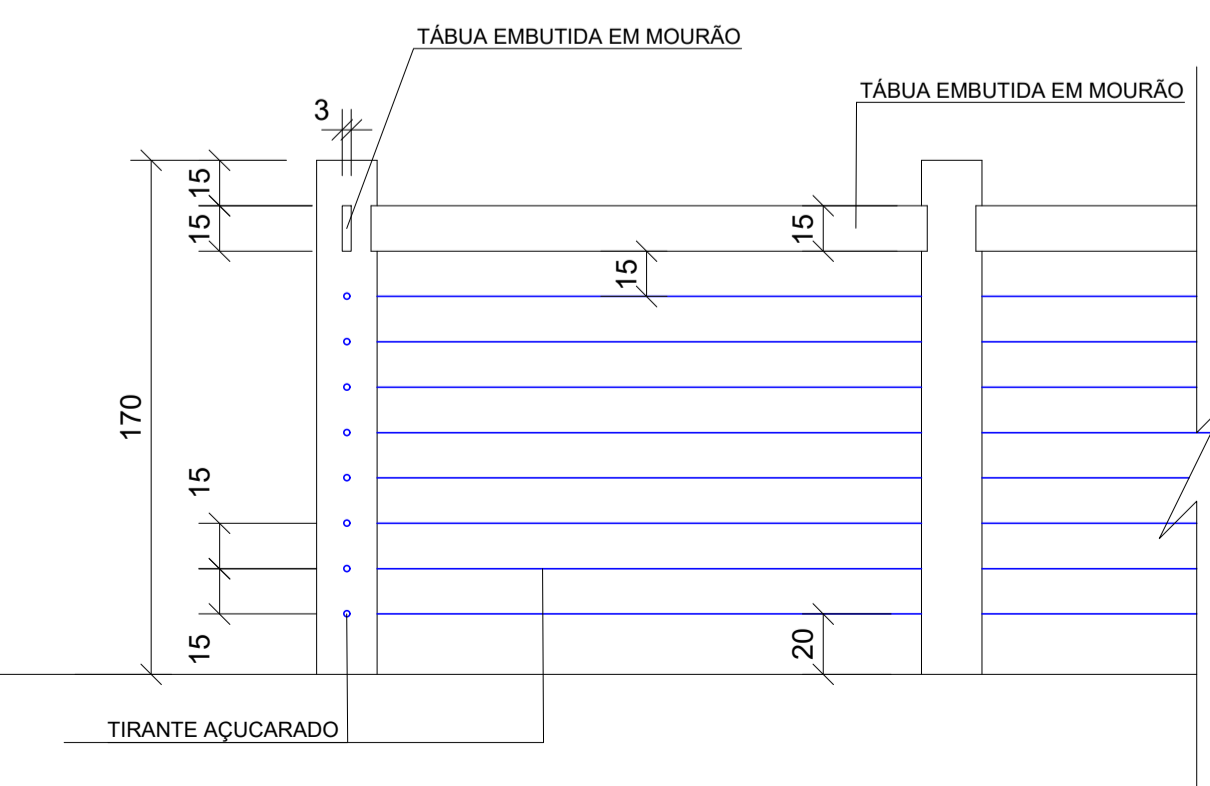
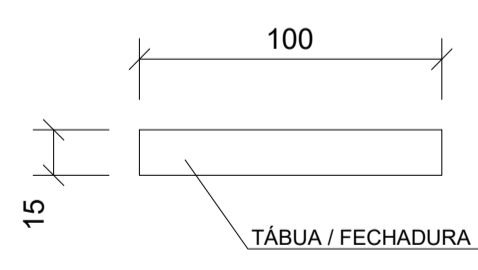
ESC. 1/250



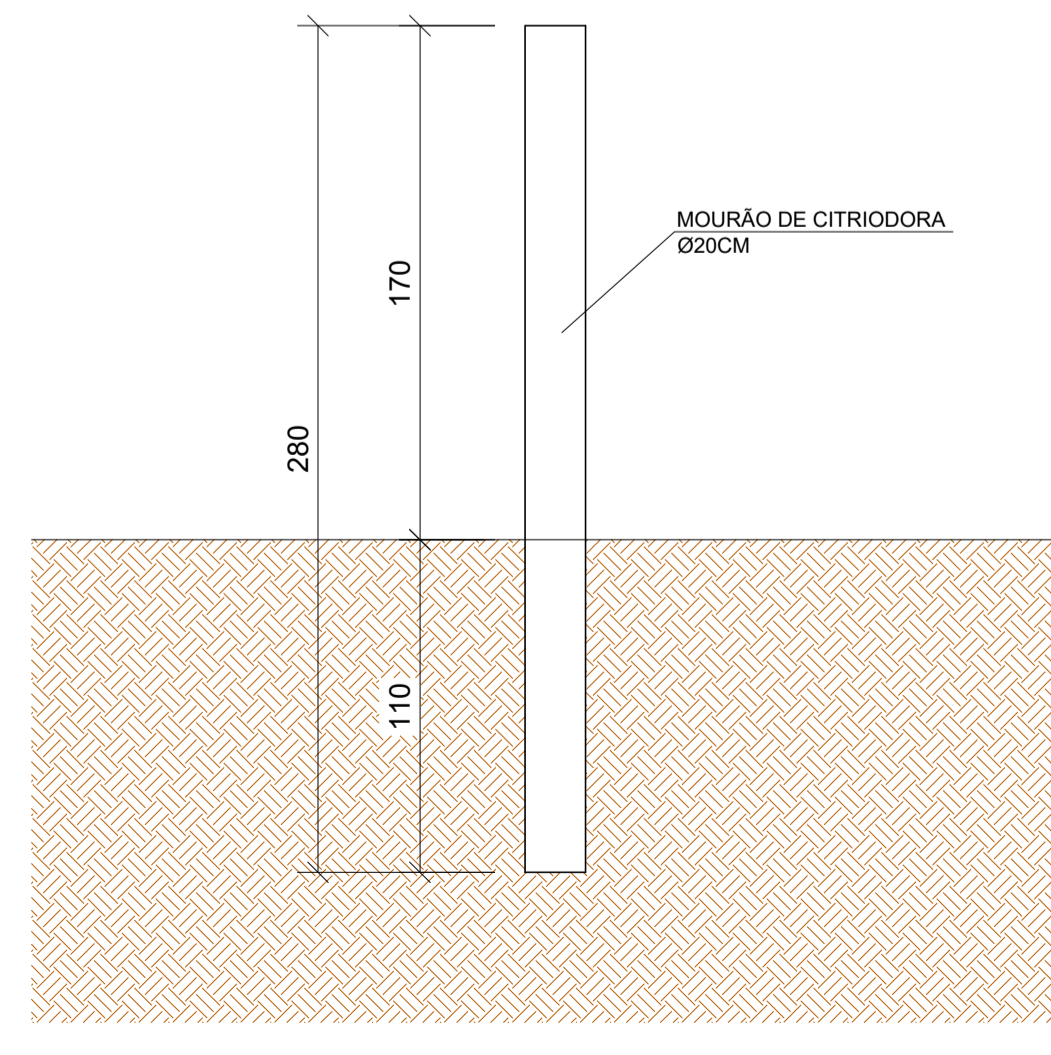
**CORTE AA**  
ESC. 1/100



**DETALHE 01 - PORTÕES E DISPOSIÇÃO TÁBUAS**  
ESC. 1/25



**DETALHE 2 - FIXAÇÃO CORDALHAS**  
ESC. 1/25



**DETALHE 3 - FIXAÇÃO MOURÃO SOLO**  
ESC. 1/25

<p>Projeto <b>AMPLIAÇÃO MANGUEIRAS PAVILHÃO AGROPECUARIO</b></p>		<p>FOLHA</p> <p><b>02/02</b></p>
<p>Referência PLANTA BAIXA GERAL PLANTA BAIXA AMPLIAÇÃO - MANGUEIRAS CORTE AA VISTAS DETALHES</p>		<p>Data</p> <p>2 outubro 2018</p>
<p>Revisões</p>		
<p>Responsável Técnico</p>		<p>Área INDICADA</p> <p>Escala INDICADA</p> <p>Desenho CARINE</p> <p>Arquivo D:\BACKUP 2018\IPPUC\OBRAS\Obras 2017\AMPLIAÇÃO PISTA DE APROXIMEL\INSTAÇÃO 2018\ALTERAÇÃO PISTA DE APROXIMEL 2018.dwg</p>