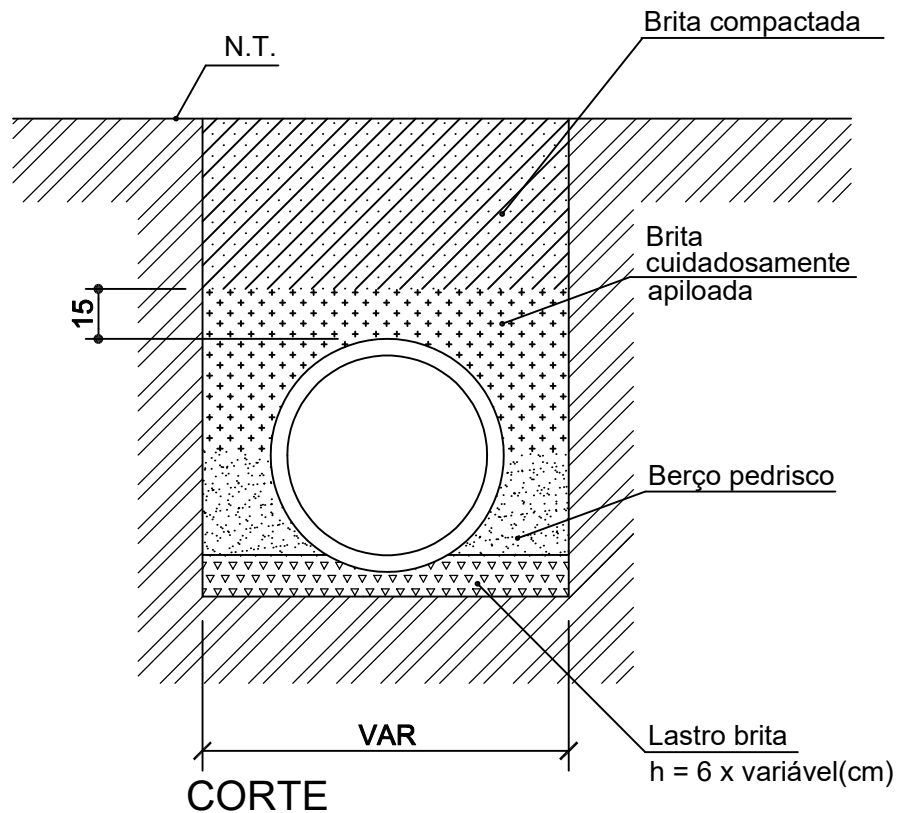


# DETALHE DO ASSENTAMENTO DOS TUBOS DE CONCRETO



Projeto **DRENAGEM URBANA**



Responsável Técnico

Eng. Civil Carine Marcon CREA/SC 98.839-2

Referência  
Detalhamento vala de drenagem

Revisões

Área

Escala Sem escala

Desenho Carine

Arquivo D:\BACKUP 2018\IPPUC\PAVIMENTAÇÕES\SECRETARIA DE INFRAESTRUTURA\DRENAGEM\DETALHE DRENAGEM.dwg

FOLHA

Única

Data

10 julho 2018

