



PROCESSO LICITATÓRIO N.º 111/2022 TOMADA DE PREÇOS N.º 010/2022

ANEXO I Projetos e Documentos

1. Memorial Descritivo
 2. Projeto Arquitetônico
 3. Projeto Estrutural
 4. Projeto Hidrossanitário
 5. Orçamento Analítico
 6. Cronograma Físico
 7. Composição do BDI
 8. Procedimentos de Trabalhos Terceirizados
-



MEMORIAL DESCRITIVO

DADOS FÍSICOS LEGAIS

Proprietário: Prefeitura Municipal de Caçador - SC

CNPJ: 83.074.302/0001-31

Endereço: Rua Osorio Timermann, S/N, Praça Nossa Senhora Aparecida, Centro

Obra: Construção de Sanitário público

Local: Praça Nossa Senhora Aparecida Área: 24,00 m²

Nº pvtos: 01 (um) pavimento

Pé direito mínimo: 3,00m

ESPECIFICAÇÕES TÉCNICAS

O presente memorial descritivo tem por finalidade descrever o processo construtivo do Sanitário público na praça Nossa Senhora Aparecida, por meio do método construtivo pré-fabricado do tipo modular.

As especificações contidas neste documento e as normas citadas deverão ser rigorosamente obedecidas durante o decorrer da obra, valendo como se efetivamente fossem transcritas nos contratos para execução de obras e serviços.

O memorial descritivo destina-se a regulamentar o desenvolvimento das obras e dos serviços necessários à construção da edificação, bem como fixar direitos e obrigações da CONTRATANTE e da empresa construtora, designada CONTRATADA, que executará essas obras e serviços.

Os serviços e obras serão realizados em rigorosa observância aos desenhos dos projetos, respectivos detalhes, bem como em estrita obediência às prescrições e exigências contidas neste descritivo, nas especificações e nas normas da ABNT.

Nenhuma alteração nas plantas e detalhes fornecidos, nem nas especificações, poderá ser feita sem a autorização, por escrito, da CONTRATANTE. Caberá à CONTRATADA, antes da assinatura do Contrato, verificar a compatibilização entre os projetos recebidos, visando detectar problemas de cotas, níveis, interferências das instalações com elementos estruturais, etc., devendo os problemas detectados ou as dúvidas surgidas, serem apresentadas à CONTRATANTE, através de sua Fiscalização para suas respectivas definições e alterações se julgar procedente.

A não apresentação de dúvidas ou problemas que interfira na execução dos projetos recebidos, isenta a CONTRATANTE de quaisquer ônus decorrentes de serviços necessários, ainda que não previstos. Fica a CONTRATADA obrigada a apresentar proposta de solução para análise e aprovação da CONTRATANTE, não cabendo como justificativa para alteração contratual.



Os pedidos de alterações nos projetos, especificações ou detalhes de execução, deverão ser encaminhados por escrito a Fiscalização do CONTRATANTE para análise e parecer, acompanhados das justificativas e dos respectivos orçamentos comparativos, não sendo permitida a CONTRATADA proceder ao início de qualquer modificação ou execução de serviços com materiais diferentes dos especificados, antes da aprovação pela CONTRATANTE. A documentação será analisada pela Fiscalização do CONTRATANTE que autorizará a execução se julgar procedente as alterações propostas.

Todos os detalhes de execução de serviços constantes dos desenhos e não mencionados nas especificações, memorial descritivo e orçamento, assim como todos os detalhes de execução de serviços mencionados nas especificações, memorial descritivo e orçamento e que não constem dos desenhos serão interpretados como parte integrante dos projetos.

Para efeito de interpretação de divergências entre os documentos contratuais, fica estabelecido que:

Em caso de divergência entre as especificações, memorial descritivo e orçamento e os projetos, prevalecerá sempre os primeiros;

O projeto de execução prevalecerá sempre, em qualquer estágio da obra, sobre os demais projetos;

Em caso de divergência entre as cotas dos desenhos e suas dimensões tomadas em escala, prevalecerão sempre as primeiras;

Em caso de divergência entre os desenhos de escalas diferentes, prevalecerão sempre os de maior escala;

Em caso de divergência entre os desenhos de datas diferentes, prevalecerão sempre os mais recentes;

Todas as dúvidas existentes, quanto à técnica de construção, deverão ser sanadas com a Fiscalização do CONTRATANTE, por escrito, antes da licitação. A não solicitação de dúvidas existentes antes da licitação, implica na aceitação das condições do processo construtivo.

Nas divergências ou omissões das normas de execução do memorial descritivo, quanto a serviços previstos na obra contratada, caberá à CONTRATADA propor metodologia de execução à Fiscalização do CONTRATANTE, ficando, porém, impedida de empregá-la antes que seja aprovada.

Qualquer problema decorrente do disposto no sub-item anterior será resolvido entre as referidas empresas, com intervenção da Fiscalização do CONTRATANTE, se não resolvido pela CONTRATADA, não decorrendo daí nenhuma responsabilidade para a CONTRATANTE, mesmo que haja ônus para a CONTRATADA ou qualquer subcontratada.

A CONTRATADA será perante a CONTRATANTE, responsável pelos serviços realizados pelas sub-empresas, não podendo transferir suas responsabilidades pelas obrigações estabelecidas no Edital, nas Especificações, nos Projetos, no memorial descritivo e no Contrato.

FISCALIZAÇÃO

A CONTRATANTE realizará a fiscalização da obra através de um técnico do IPPUC (engenheiro civil ou arquiteto), e terá autoridade para exercer toda e qualquer ação de orientação geral, controle e fiscalização das obras e serviços contratados.



A fiscalização do CONTRATANTE deverá ser notificada, para conhecimento e aprovação, da entrada do canteiro de obras de qualquer equipamento ou material a ser utilizado pela CONTRATADA.

A presença da fiscalização do CONTRATANTE na obra não isentará nem diminuirá as responsabilidades da CONTRATADA pela perfeita execução dos serviços.

RESPONSABILIDADES

A CONTRATANTE realizará a fiscalização da obra, com autoridade para exercer, em seu nome, toda e qualquer ação de orientação geral, controle e fiscalização das obras e serviços contratados.

A CONTRATADA receberá o terreno no estado em que se encontra, uma vez que, antes da elaboração da proposta apresentada, visitou o local onde se desenvolveriam os trabalhos, não podendo alegar desconhecimento da sua situação física e nem das eventuais dificuldades para a implementação dos serviços necessários e de sua utilização para execução das obras. As características da edificação deverão ser verificadas pela CONTRATADA, uma vez que assumirá exclusiva responsabilidade pelos mesmos.

A CONTRATADA providenciará a contratação de todo seu pessoal necessário, responsabilizando-se integralmente pelo cumprimento das leis trabalhistas, de Previdência Social, e da legislação vigente sobre saúde, higiene e segurança do trabalho.

A CONTRATADA manterá no canteiro de obra:

Diário de Obra em dia, com os registros das alterações autorizadas e demais situações já abordadas;

Arquivo ordenado das Ordens de Serviço, relatórios, pareceres e demais documentos administrativos;

Uma via do Contrato contendo suas partes integrantes;

Os desenhos e detalhes de execução, projeto de estrutura, de arquitetura e instalações;

Em caso de divergência entre os desenhos de datas diferentes, prevalecerão sempre os mais recentes;

Cronograma Físico – Financeiro.

Caberá à CONTRATADA:

Realização de todos os testes e ensaios de materiais, em obediência às normas da ABNT e outros que forem julgados necessários pela Fiscalização do CONTRATANTE;

Instalação dos tapumes, placas e demais elementos do canteiro de obra;

Implantação e manutenção de caminhos de serviço;

Ficará a CONTRATADA obrigada a demolir e refazer os serviços impugnados pela Fiscalização do CONTRATANTE, logo após ter conhecimento dos mesmos, os quais lhe serão informados, via Diário de Obra ou fichas de recomendações, ficando por conta exclusiva da CONTRATADA as despesas decorrentes destas providências.

Depois de lavrado e assinado o Termo de Recebimento e Aceitação Provisória dos serviços, a CONTRATADA ainda deverá manter permanentemente no local da obra uma equipe de manutenção composta de um encarregado, auxiliado por pedreiros, eletricitas, encanadores e tantos outros



operários quantos sejam necessários, para a execução de eventuais reparos de defeitos ou imperfeições da obra, suscitados pela vistoria de Recebimento Provisório feita pela CONTRATANTE ou reclamados. A CONTRATADA atenderá também, com essa equipe de manutenção, aos defeitos ou imperfeições que estiverem ocultos na oportunidade do Recebimento Provisório e da entrega do imóvel e que se pronunciarem no decorrer do prazo de 180 dias contados a partir da data do Termo de Recebimento Provisório, tudo conforme o Código Civil Brasileiro.

MATERIAIS E EQUIPAMENTOS

Os materiais e equipamentos especificados estarão sempre sujeitos a exame de analogia, desde que seja solicitado pela CONTRATADA, cabendo, portanto à CONTRATANTE, a decisão sobre eventuais pedidos de substituição de materiais por produtos análogos.

Diz-se que dois materiais ou equipamentos apresentam analogia total ou equivalência quando desempenham idêntica função construtiva e apresentam as mesmas características técnicas. Na eventualidade de uma equivalência, a substituição se processará dentro da máxima similaridade possível.

O critério de analogia será estabelecido pela CONTRATANTE, para cada caso efetivamente ocorrido. As consultas sobre analogias serão efetuadas, em tempo oportuno, pela CONTRATADA, não se admitindo que a desatenção a essa oportunidade sirva para justificar o não cumprimento dos prazos estabelecidos na documentação contratual.

CANTEIRO DE OBRAS

A CONTRATADA deverá manter fechada as portas de acesso a obra.

MEDIDAS DE PROTEÇÃO

As medidas de proteção aos empregados e a terceiros, durante a construção, obedecerão ao disposto nas “Normas de Segurança do Trabalho nas Atividades da Construção Civil”, de acordo com a NR 18 e NR 06 da Portaria 3214 do Ministério do Trabalho.

A empresa CONTRATADA deverá fornecer equipamentos de segurança aos profissionais e aos visitantes, atendendo as NBRs vigentes (NR5, NR18).

ENSAIOS

Todos os ensaios de laboratório serão executados por firma especializada e idônea, não vinculada ao fornecedor do material sob teste. Cópias dos laudos os ensaios deverão ser fornecidos à Fiscalização do CONTRATANTE para seu conhecimento e registro no Diário de Obras.

Todas as despesas relativas aos ensaios de laboratório correrão por conta da CONTRATADA .



ADMINISTRAÇÃO DA OBRA

Será exercida pela CONTRATADA, por Engenheiro Civil e/ou Arquiteto, Mestre Geral e demais profissionais necessários, e de acordo com a relação apresentada na documentação para licitação.

A substituição de qualquer elemento, Engenheiro e/ou Arquiteto, Mestre, etc., responsável pela administração direta da obra, só poderá ser efetuada após análise pela CONTRATANTE do currículo do profissional substituto, que for indicado pela CONTRATADA.

A CONTRATADA se obriga a corrigir qualquer defeito na execução das obras e serviços, objeto do Contrato, bem como será responsável pelos danos causados a CONTRATANTE e a terceiros, decorrentes de sua negligência, imperícia, imprudência ou omissão.

A CONTRATADA se obriga a manter um perfeito e ininterrupto serviço de vigilância no canteiro de obras, desde o seu início até a entrega das obras de construção, tendo como limite mais longo desse prazo a data do Recebimento Provisório da Obra.

LIMPEZA DA OBRA

Será procedida periódica remoção, para local conveniente, de todo o entulho ou detritos que venham a se acumular no canteiro durante a execução da obra.

SERVIÇOS PRELIMINARES

A empresa CONTRATADA deverá proceder a execução de instalações provisórias necessárias para utilização nos serviços da construção da obra.

Placa de obra

Deverá atender as exigências do código de edificações e CREA/CAU.

Nela deverá figurar no mínimo os nomes dos responsáveis pela execução da obra bem como número de registro junto aos órgãos.

Essa placa deverá ser fixada no local mais visível, de acordo com o modelo e desenho apresentado pela Prefeitura Municipal de Caçador anexo. A placa deverá permanecer fixada e em bom estado até a inauguração da obra.

Projeto Executivo



Os projetos básicos, contendo as informações das áreas mínimas a serem executadas são fornecidos pelo IPPUC, sendo que o detalhamento das estruturas, modulação dos painéis e demais elementos necessários a execução da obra deverá ser apresentada no projeto executivo, sendo que a entrega desse documento está atrelada a primeira medição. Os projetos devem obedecer rigorosamente às normativas vigentes aplicáveis em cada caso. Também deverão ser emitidas as Anotações de Responsabilidade Técnica.

Locação de obra

Após a área devidamente limpa, deverá ser executado gabarito para locação da obra. Este gabarito deverá ser executado ao redor de toda a intervenção, perfeitamente nivelada e fixada.

A obra será locada com gabaritos em tábuas corridas pontaletadas a cada 1,50 m, sem reaproveitamento da madeira.

Deverão ser obedecidas as medidas e cotas apresentadas no projeto básico.

Tapume em compensado de madeira

A obra deverá ser isolada através da instalação de tapume, de modo a impedir a entrada de pessoas não autorizadas na obra.

O tapume deverá permanecer durante toda a execução dos serviços, caso seja retirado, o local deverá ser isolado e sinalizado durante os serviços e ao final do dia ser recolocado para impedir o acesso de pessoas não autorizadas.

Execução de depósito de obra

O depósito de obra deverá ser construído e/ou alugado, com a finalidade de armazenar os materiais e ferramentas a serem utilizados ao longo da obra. Após a conclusão dos serviços, o mesmo deverá ser retirado ou demolido.

MOVIMENTAÇÃO EM TERRA

Escavação mecânica

O terreno deverá ser nivelado de acordo com as cotas apresentadas em projeto, para posterior locação do Radier.



INFRAESTRUTURA

Serão executadas fundações do tipo Radier. O projeto é de autoria do IPPUC, devendo ser rigorosamente seguido.

Toda o projeto e execução deverá seguir os preceitos dispostos nas NBRs 6118:2014 e 6122:2010.

PAREDES E PAINÉIS

Deverão ser respeitadas as metragens mínimas indicadas no projeto em anexo.

A edificação será pré-fabricada do tipo modular, constituída por painéis termo isolantes e acústico, tipo sanduíche, autoportante, com **espessura mínima de 5,00 cm e máxima de 8,00 cm**, fornecida e instalada em kit de montagem rápida e sustentável, com pé direito mínimo de 3,00 m. A paredes deverão possuir acabamento lavável, impermeável e resistente a domissaneante.

Deverá ser instalado forro de PVC em todos os ambientes, respeitando o pé direito mínimo apresentado no projeto arquitetônico.

ESQUADRIAS DE ALUMINIO

Serão executadas de acordo com o projeto. Deverão estar perfeitamente prumadas e niveladas. As janelas serão todas em alumínio e terão suas dimensões e informações do tipo e/ou modelo especificadas no projeto arquitetônico.

PORTAS

As portas serão compostas de painéis em aço galvanume com pintura em poliuretano.

FERRAGENS

As ferragens para as esquadrias serão de 1ª qualidade, inteiramente novas, de fácil manejo e em perfeitas condições de funcionamento e acabamento. As maçanetas das portas, salvo condições específicas, serão localizadas a 1,10 m do piso acabado e serão do tipo alavanca, de primeira qualidade. Cada porta interna receberá 3 (três) dobradiças.

VIDROS

Os vidros para as janelas serão de primeira qualidade, lisos, com 4,00 mm de espessura, colocados com neoprene.

PAVIMENTAÇÃO



A pavimentação interna deve ser executada com piso cerâmico com placas tipo porcelanato de 60X60 centímetros, de primeira linha, ficando a critério da fiscalização ou desqualificar a cerâmica, havendo, portanto, a necessidade de consultar o contratante sobre a cerâmica adotada antes que a compra seja realizada. Serão desqualificadas peças com trincas, quebradas, manchas, tonalidades distintas, que não apresente superfície plana ou que não estejam em seu esquadro perfeito. Também não serão aceitos lotes ou peças cujo PI não corresponda ao especificado.

O assentamento das peças deverá ter juntas de no mínimo 1,50 mm e deverão seguir a orientação do fabricante, e deverá ser utilizada a argamassa AC-III em todas as áreas. O ajuste de posicionamento e a fixação das peças podem ser realizados por meio de pequenas batidas com martelo de borracha. Peças mal assentadas deverão ser substituídas à custa da CONTRATADA e a critério da Fiscalização. Os cortes das peças devem ser executados antes da aplicação da argamassa colante. Devem ser feitos com equipamentos adequados, como serra elétrica com disco diamantado, permitindo arremates perfeitos com o cobrimento dos cortes por rejunte.

A argamassa de rejunte epóxi, própria para porcelanato.

Não serão aceitas peças assentadas com ponto de argamassa, fora de alinhamento, com juntas em tamanho diferente ao especificado, não niveladas, com falha de preenchimento das juntas ou fora da paginação determinada pela contratante.

A limpeza das peças, incluído a remoção de restos de argamassa ou mesmo de tinta é de responsabilidade total da CONTRATADA.

A paginação será definida pela fiscalização.

A aplicação do rejunte deverá ser feita com uma das últimas etapas da obra, anteriormente somente à limpeza final da obra.

COBERTURA

O sistema de cobertura deve ser composto por estrutura metálica e painéis de telhado tipo sanduíche, telhas autoportantes do tipo TPR40, constituídos por duas chapas de aço galvanizado pré-pintadas (AZ 150 – espessura mínima de 0,43 mm) preenchidas por PIR (densidade de 36 kg/m³), totalizando 30 mm para a menor espessura e 70 mm no trapézio, com inclinação recomendada para utilização de °. As telhas devem ser do tipo autoportantes do tipo TPR40, com beirais de no mínimo 600 mm, fixadas nos seguintes apoios: no perfil “G” lateral (localizado nas paredes laterais do sistema), e no perfil “chapéu” (localizado na parte central do sistema).

Para o acabamento do telhado deve ser aplicada tinta emborrachada branca nas extremidades das telhas, onde o PIR fica exposto e fixados rufos de arremate lateral em todas as bordas das telhas do sistema de cobertura.

No sistema de apoio da cobertura, sobre as paredes laterais devem ser fixados os perfis “G” e na parte central da cobertura é posicionado um perfil “chapéu”, nos quais devem ser conectadas as telhas por



meio de parafusos e arruelas. Além dos perfis citados, também devem ser utilizados caibros e treliças metálicas. Deverão ser instaladas calhas em aço galvanizado, bem como condutores de 75 mm.

INSTALAÇÕES HIDROSSANITÁRIAS

Deverá ser executado o projeto hidrossanitário elaborado pelo IPPUC, seguindo a locação, inclinação, dimensão e demais elementos apresentados.

Deverá ser executado sistema de tratamento de esgoto, composto de fossa e filtro, conforme projeto apresentado e aprovado na Vigilância Sanitária. A execução deverá seguir o prescrito na NBR 13969:1997.

É vedada a instalação de lavatório de coluna. Todos os metais, registros, torneiras para lavatórios, deverão ser de primeira linha. Os aparelhos a ser instalados são os seguintes:

Lavatórios de louça fixados nas paredes;

Torneiras de pressão para lavatórios; serão metálicas, cromadas, padrão comercial, de primeira qualidade. Serão de bancada e do tipo de pressão com temporizador (fechamento automático).

Vasos sanitários em louça; com caixa de descarga de embutir na parede, conforme projeto.

Mictório em louça com acionamento de pressão.

Barras de apoio nos sanitários para P.C.Ds em metal

CAPTAÇÃO DE ÁGUAS PLUVIAIS

Deverá ser executado o projeto captação e águas pluviais elaborado pelo IPPUC, seguindo a locação, inclinação, dimensão e demais elementos apresentados.

INSTALAÇÕES ELÉTRICAS

Deverá ser executado conforme esquema fornecido pelo IPPUC. Deverão ser executadas rigorosamente dentro das normas técnicas de construção vigente da ABNT **NBR 5410 Tensão – Instalações Elétricas de Baixa Tensão** e em conformidade com o Projeto Executivo.

Só deverão ser empregados materiais de primeira qualidade, rigorosamente adequados para a finalidade em vista e que satisfaçam as normas da ABNT que lhes sejam aplicáveis.

Na execução dos serviços relativos às instalações elétricas deverão ser rigorosamente observadas às normas NB-3 da ABNT, CELESC de acordo com o respectivo projeto.

O fornecimento da energia elétrica se dará através da concessionária pública – CELESC.



As tomadas e interruptores serão do tipo embutir, em caixas de PVC, de primeira qualidade, chumbadas nas paredes.

Deverão ser instaladas tomadas três pinos com aterramento, 220 volts a , 1,30m (saída média) do piso, conforme projeto específico.

Em cada ambiente deverá ser instalado o número de tomadas conforme projeto elétrico.

A iluminação interna será provida por luminárias de sobrepôr, com lâmpadas em LED, luz neutra. As luminárias deverão ser firmemente fixadas na estrutura do forro. Deverá ser observado o projeto elétrico e ou luminotécnico específico.

COMPLEMENTARES

Nos locais indicados em projeto, deverão ser instaladas barras para PCD, seguindo o preconizado na NBR 9050. As barras serão de aço inox, com diâmetro mínimo de 3 cm. A fixação deverá ser feita de acordo com as orientações do fabricante dos painéis, com os parafusos específicos para esse fim.

SERVIÇOS FINAIS

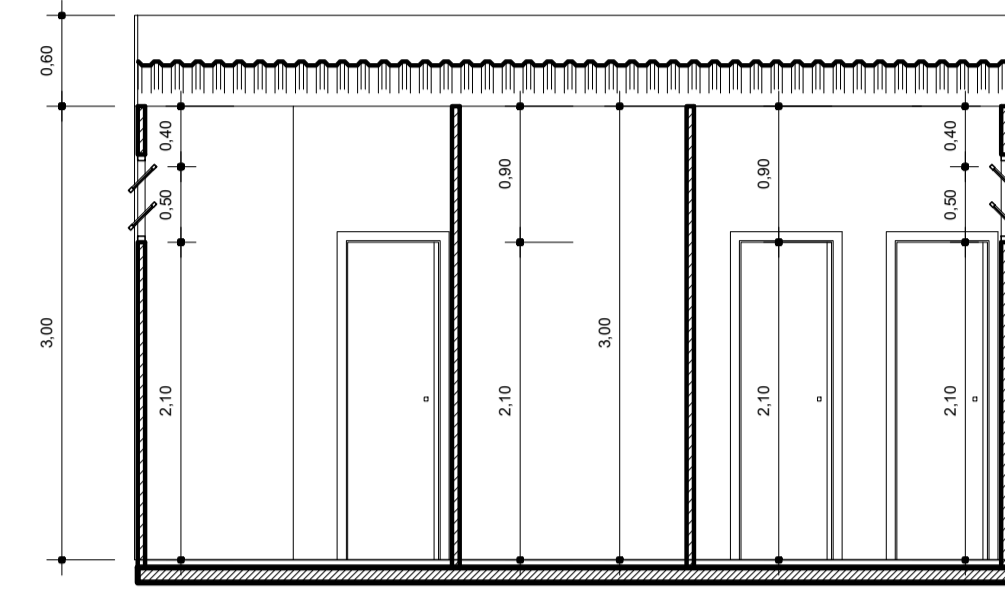
Após concluídas as obras, a edificação deverá ser limpa, os entulhos devidamente descartados e a placa de obra removida.

A fiscalização realizará a vistoria para emissão dos respectivos termos de recebimento de obra. A contratada deverá fornecer 2 cópias do jogo de chaves de todas as portas da edificação.

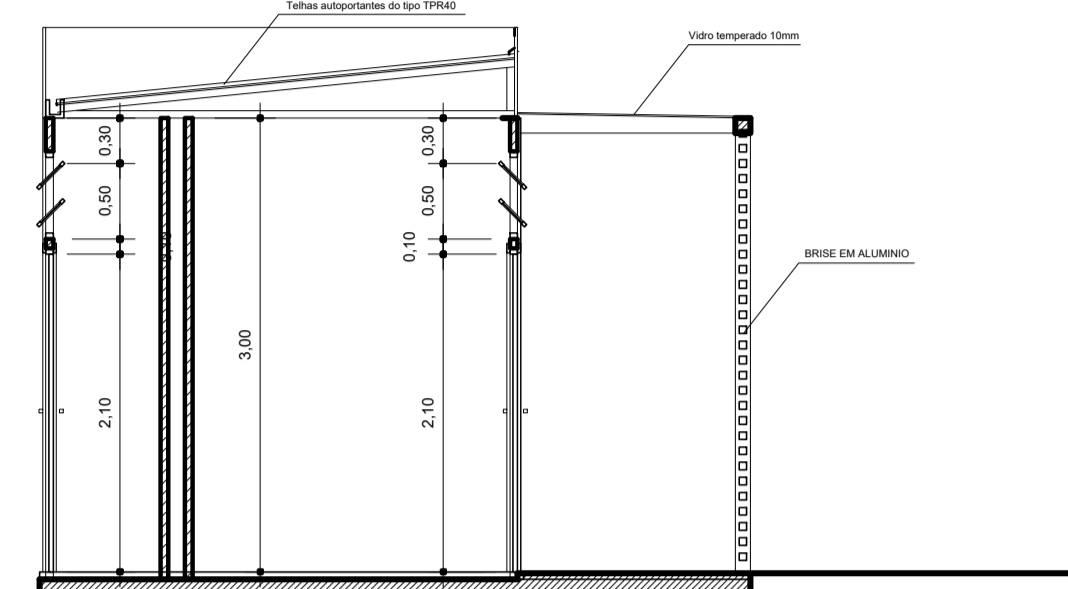
Caçador-SC, 11/04/2022.

Responsavel Técnico

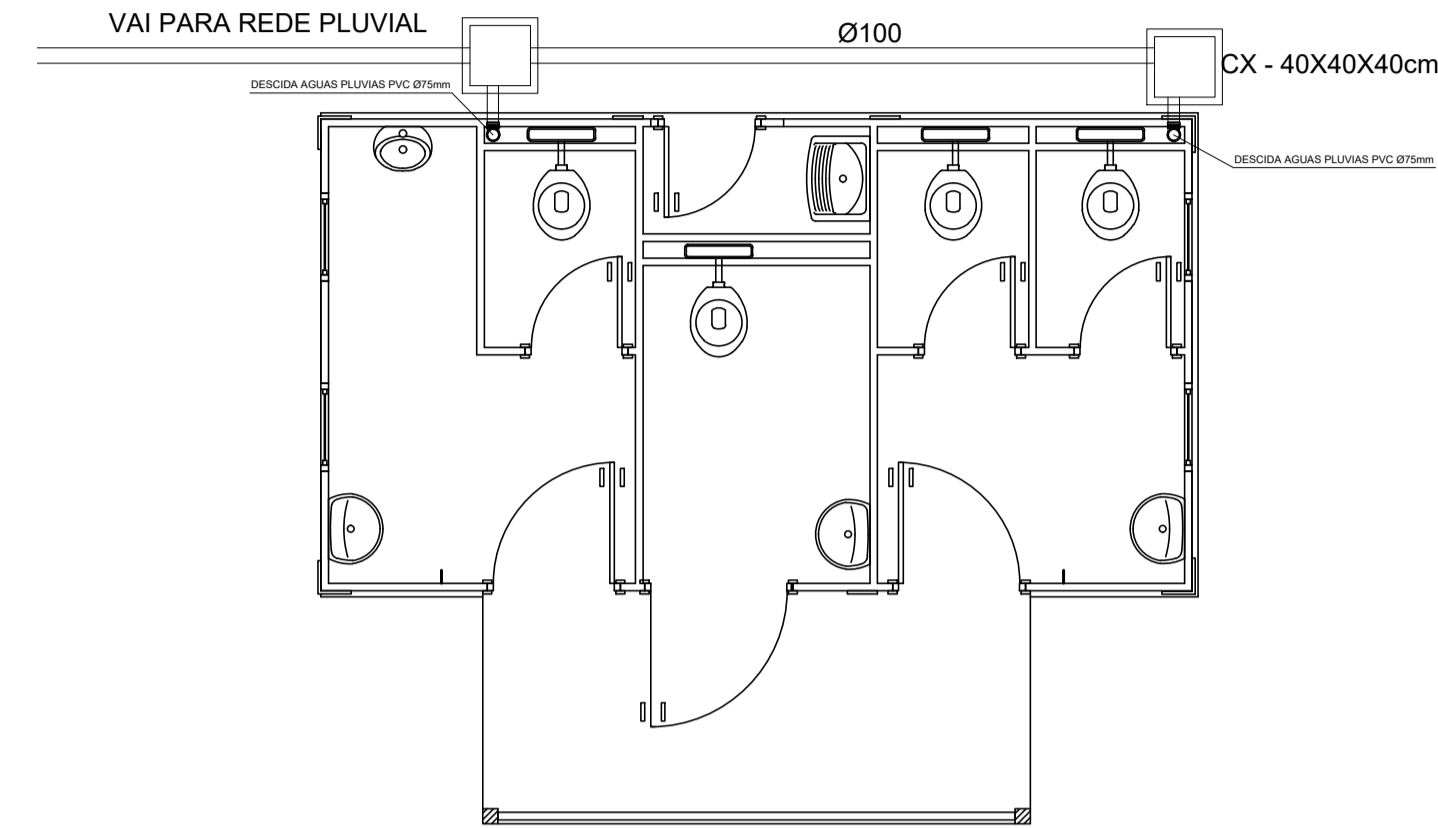
Donizete Alves dos Santos - Arquiteto e Urbanista -CAU A109914-0



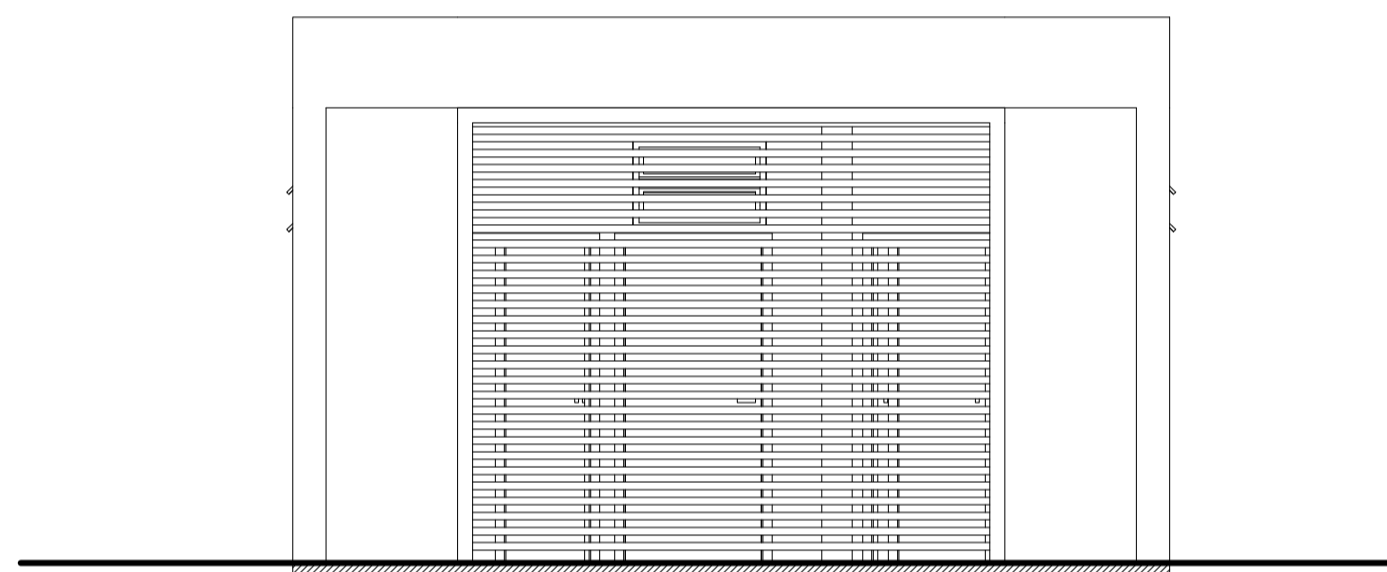
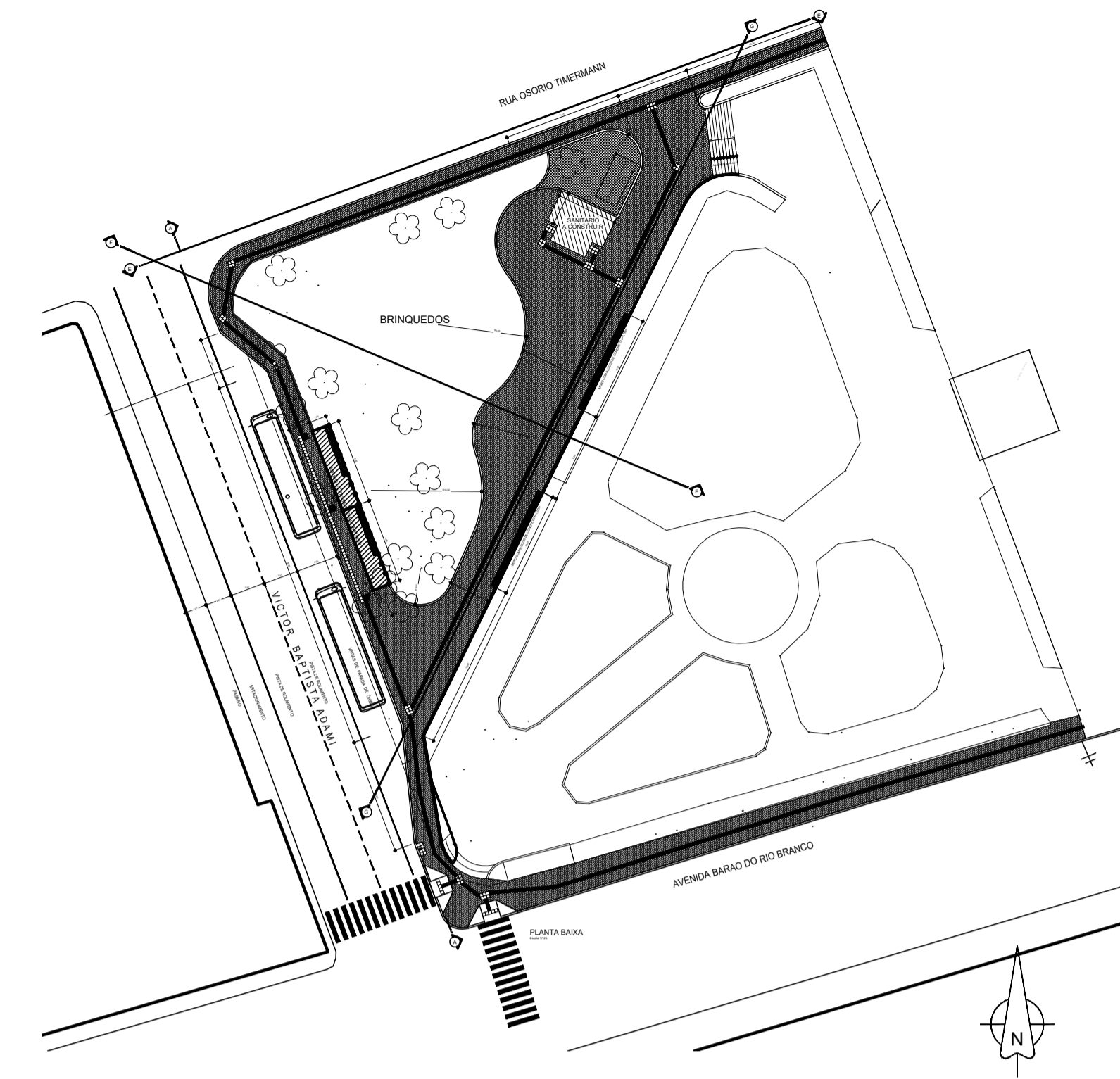
CORTE BB
Escala 1/50



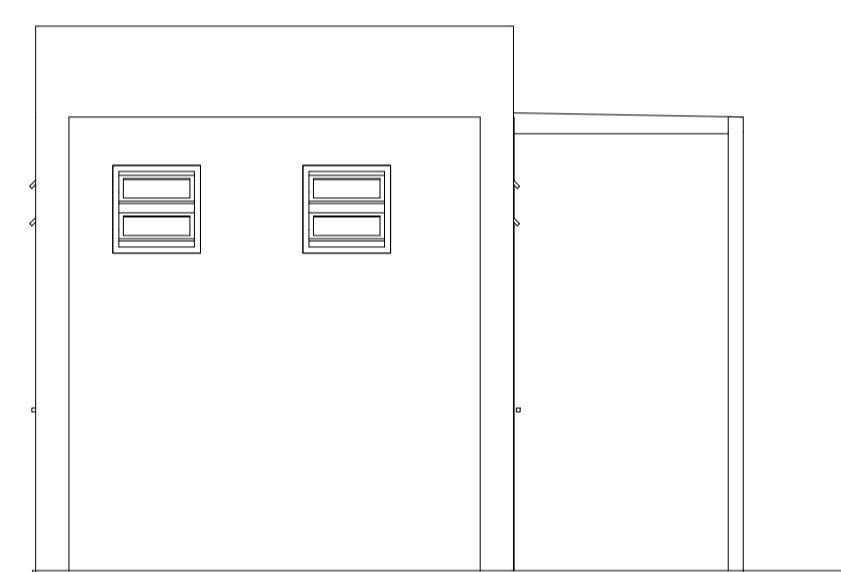
CORTE AA
Escala 1/50



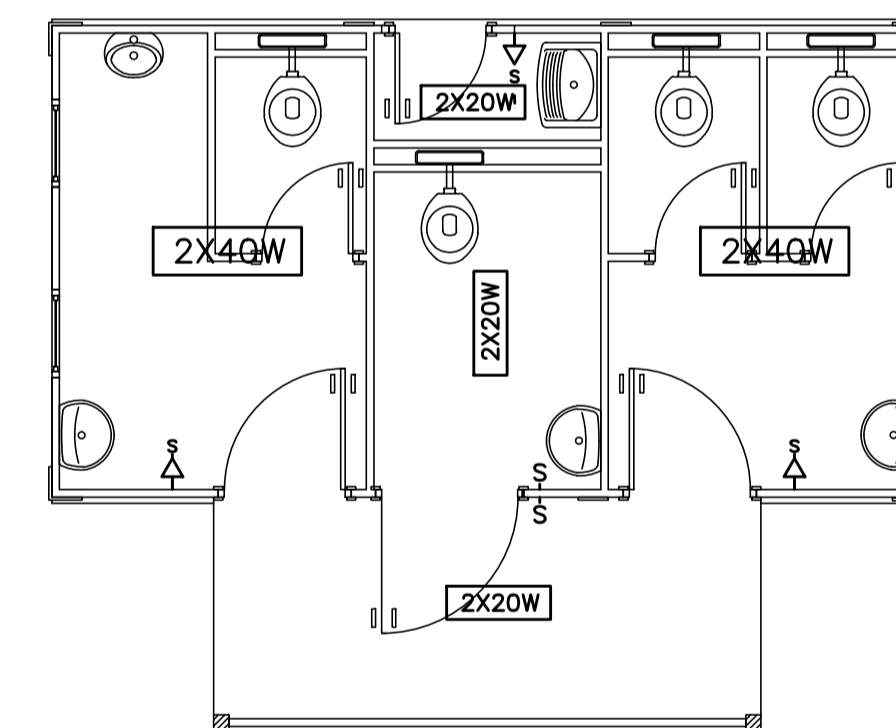
PLANTA BAIXA
Escala 1/50



ELEVACAO FRONTAL E
Escala 1/50

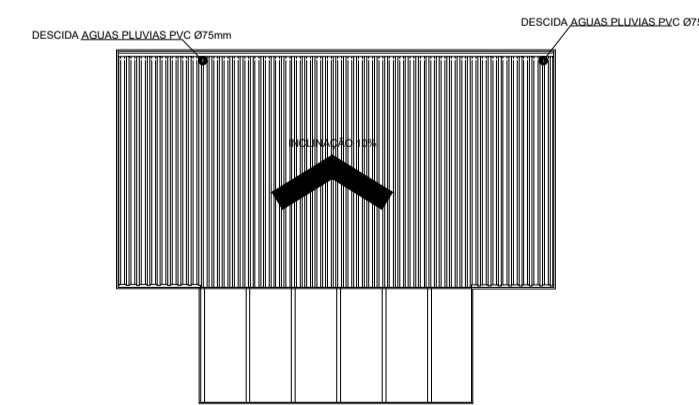


ELEVACAO LATERAL F
Escala 1/50

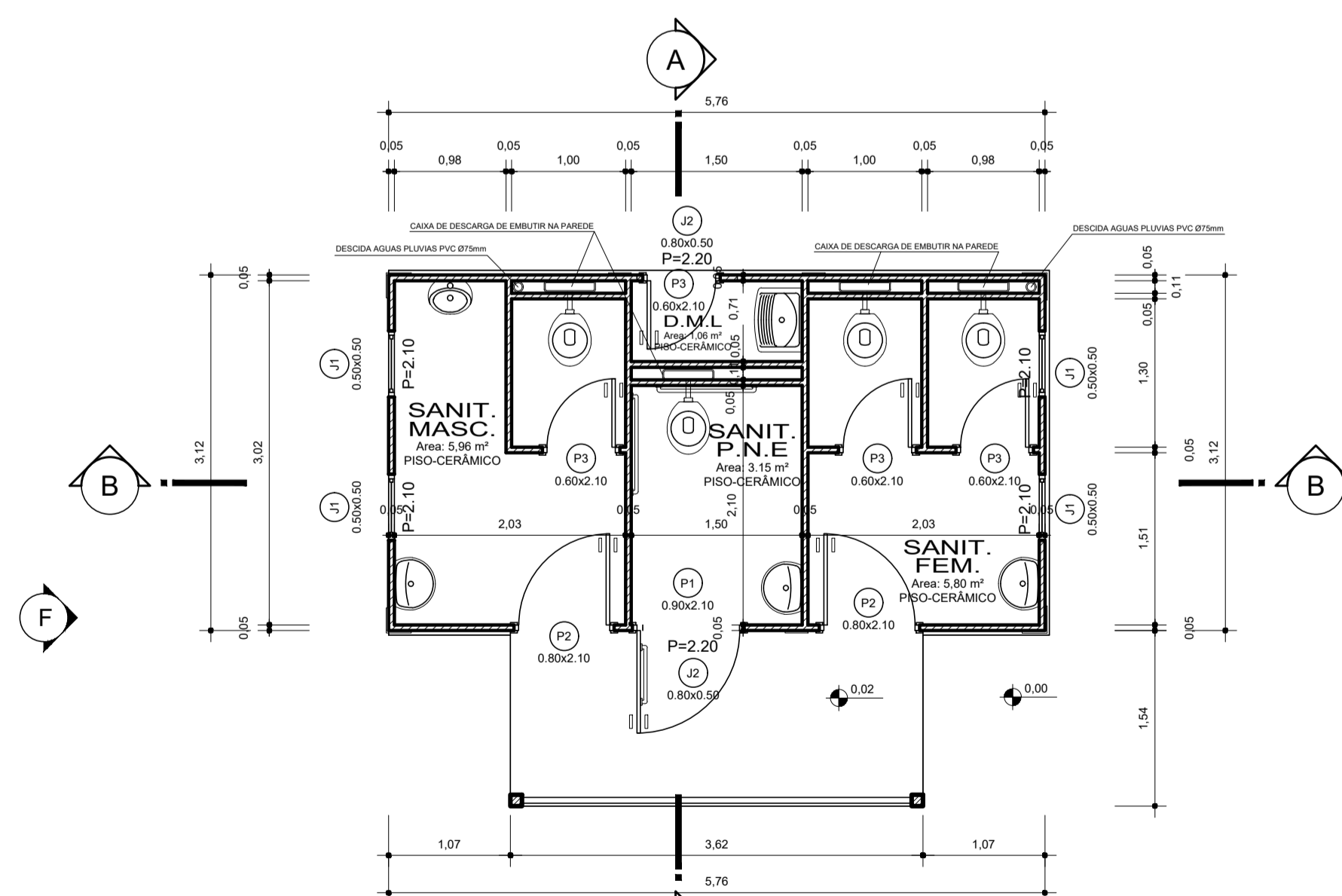


PLANTA BAIXA
Escala 1/50

SIMBOLOGIA	
	LUMINARIA - USO INTERNO
	INTERRUPTOR SIMPLES
	INTERRUPTOR E TOMADA

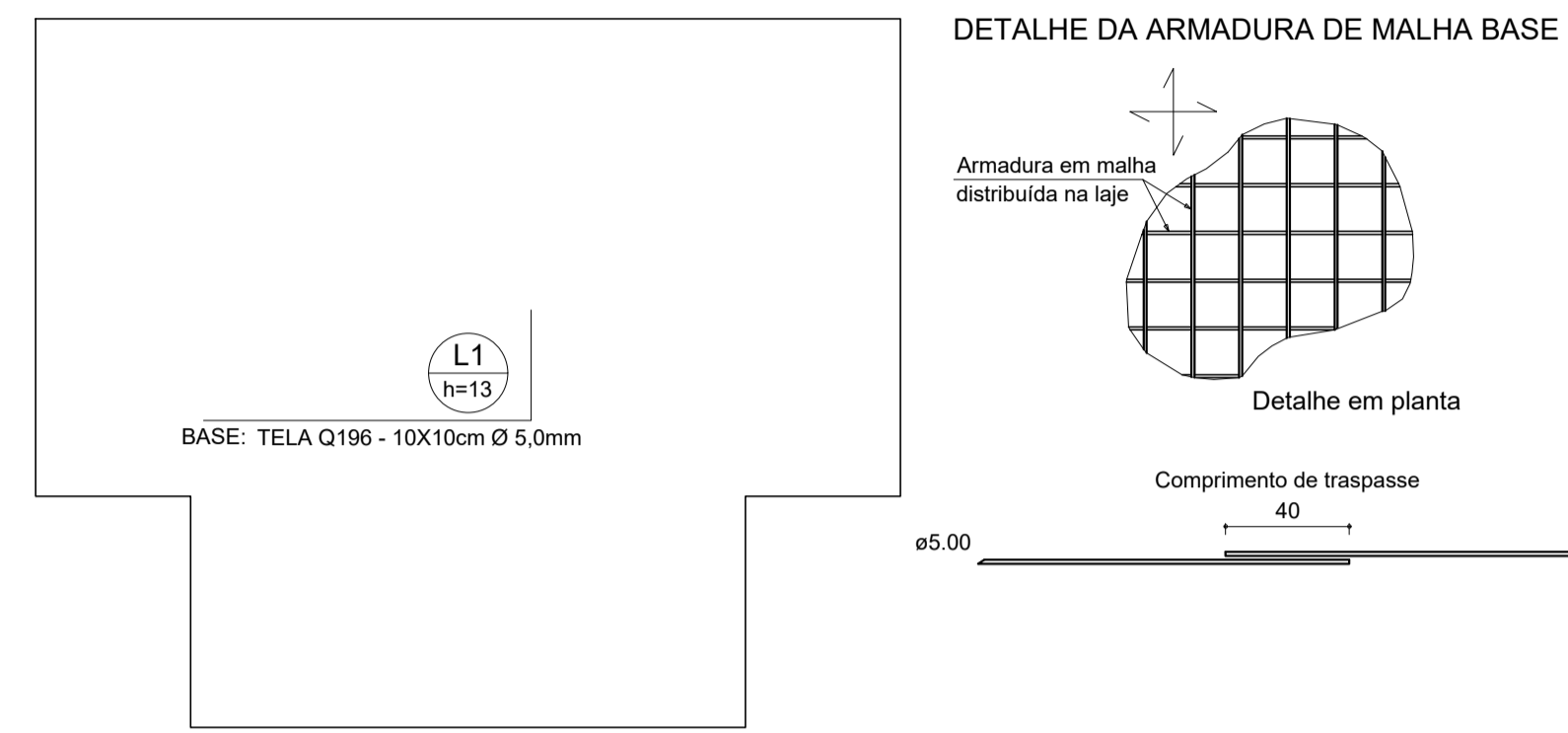


COBERTURA
Escala 1/100

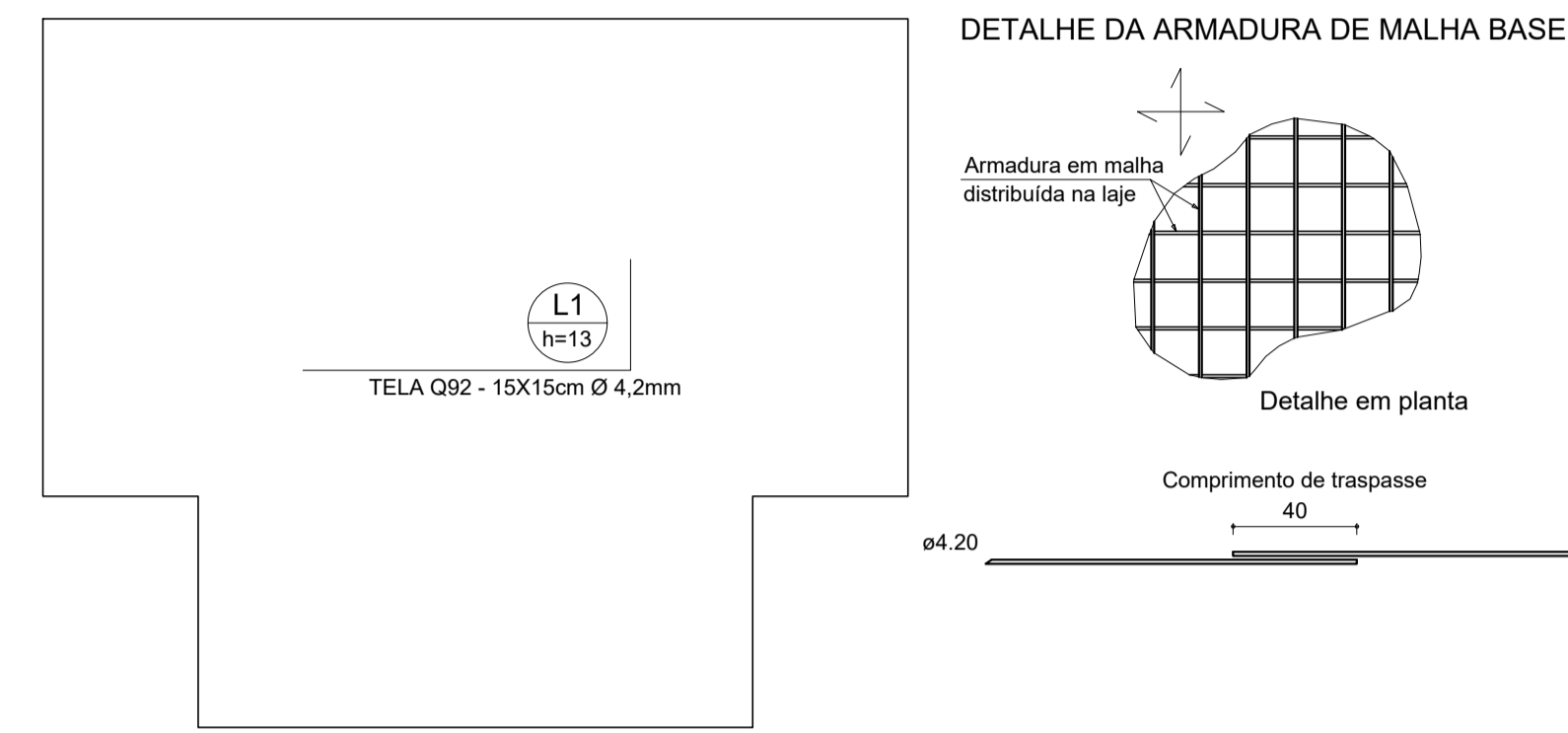


PLANTA BAIXA
Escala 1/50
Área: 24,00 m²

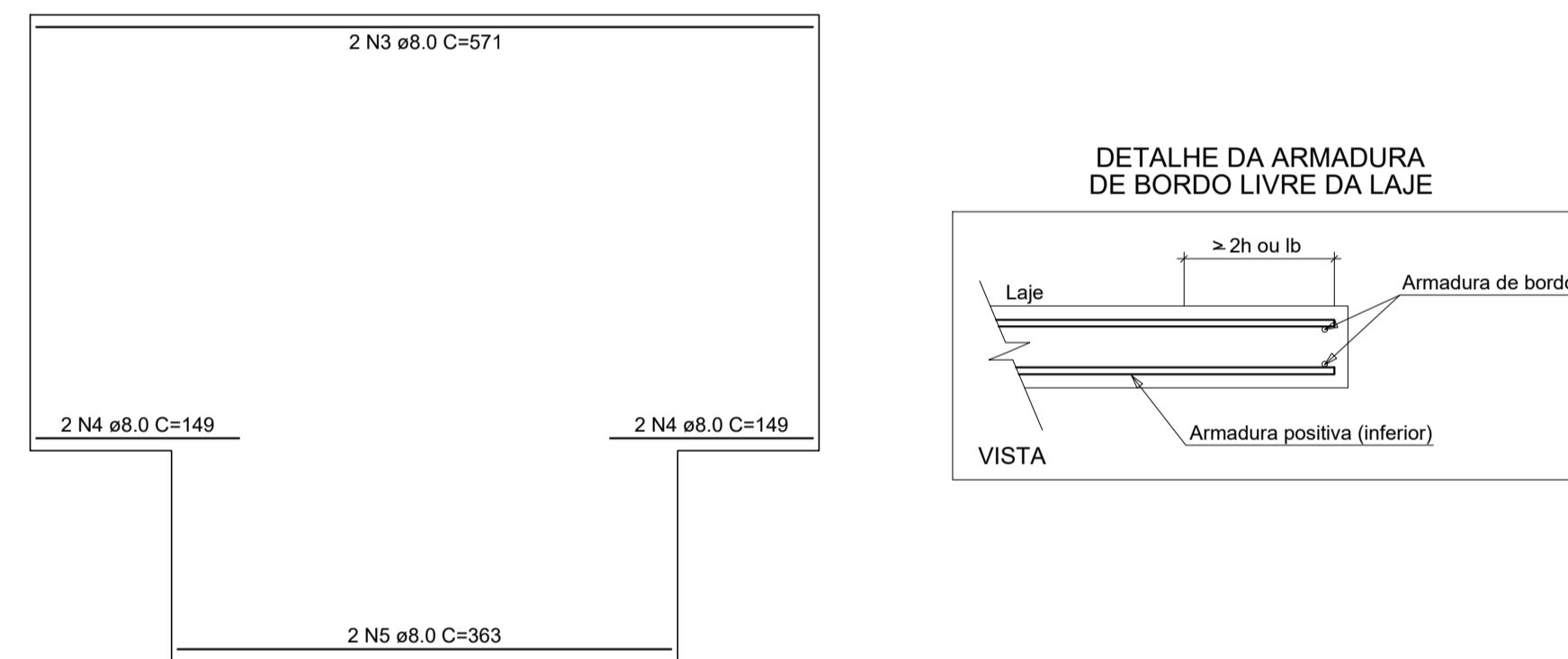
Projeto ARQUITETÔNICO		FOLHA	
		Referência	01/01
		SANITÁRIOS NA PRAÇA NOSSA SENHORA APARECIDA	
Responsável Técnico DIONIZETE ALVES DOS SANTOS Arquiteto e Urbanista CAU-A109914-0		Revisões	Data
		19 abril 2022	
Área 24,00m² Escala INDICADA Desenho DONIZETE		Arquivo	
		F:\backupprefeitura\PROJETOS PREFEITURA 2021\PRACA NS APARECIDA\BANHEIRO MODULAR PRACA BANHEIRO MODULAR-2d-2opcao.dwg	



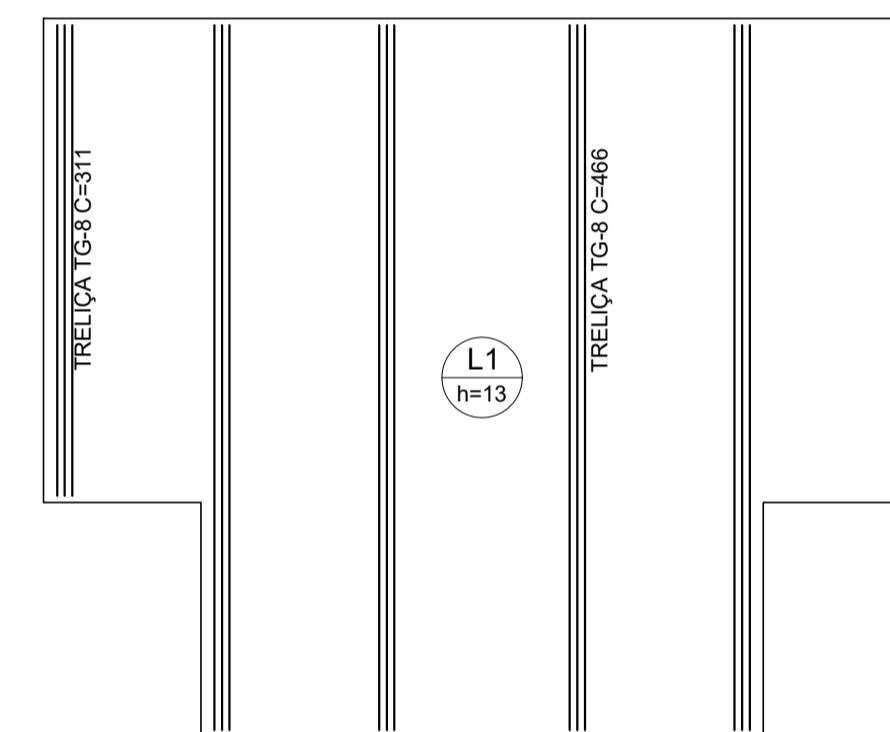
Armação inferior do radier (Eixo X - Y)
escala 1:50



Armação superior do radier (Eixo X - Y)



Armação de bordo do radier (Eixo X)
escala 1:50



Armação para espaçamento (Eixo Y)
escala 1:50

RESUMO DO AÇO

AÇO	DIAM (mm)	C.TOTAL (m)	PESO + 10% (kg)
CA50	8.0	24.7	10.7
TELA Q196	5.0	(6.00X2.45)	91.4
TELA Q92	4.2	(6.00X2.45)	43.5
TRELIÇA TG-8	5.0	24.86	20.4

Volume de concreto (C-25) = 3.16 m³
Área de forma = 2.74 m²

Projeto **ESTRUTURAL**

IPPUC
INSTITUTO
DE PESQUISA E PLANEJAMENTO
URBANO DE CAÇADOR

Referência

SANITÁRIOS NA PRAÇA NOSSA SENHORA
APARECIDA
FUNDAÇÃO - RADIER

FOLHA

01/01

Revisões

-

-

-

Data

19 abril 2022

Responsável Técnico

DONIZETE ALVES DOS SANTOS
Arquiteto e Urbanista CAU/A 108914-D

Área

24,00m²

Escala

INDICADA

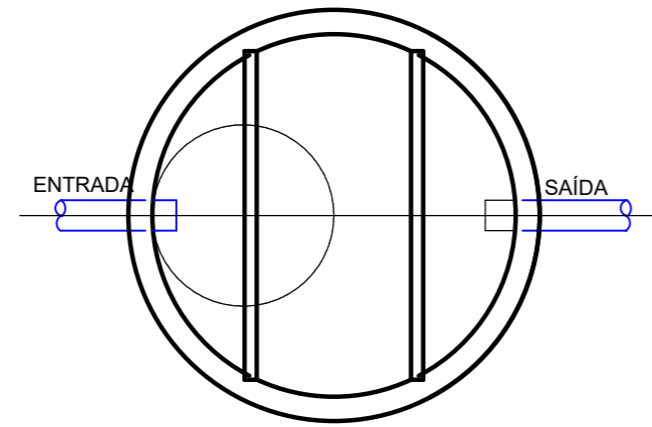
Desenho

DONIZETE

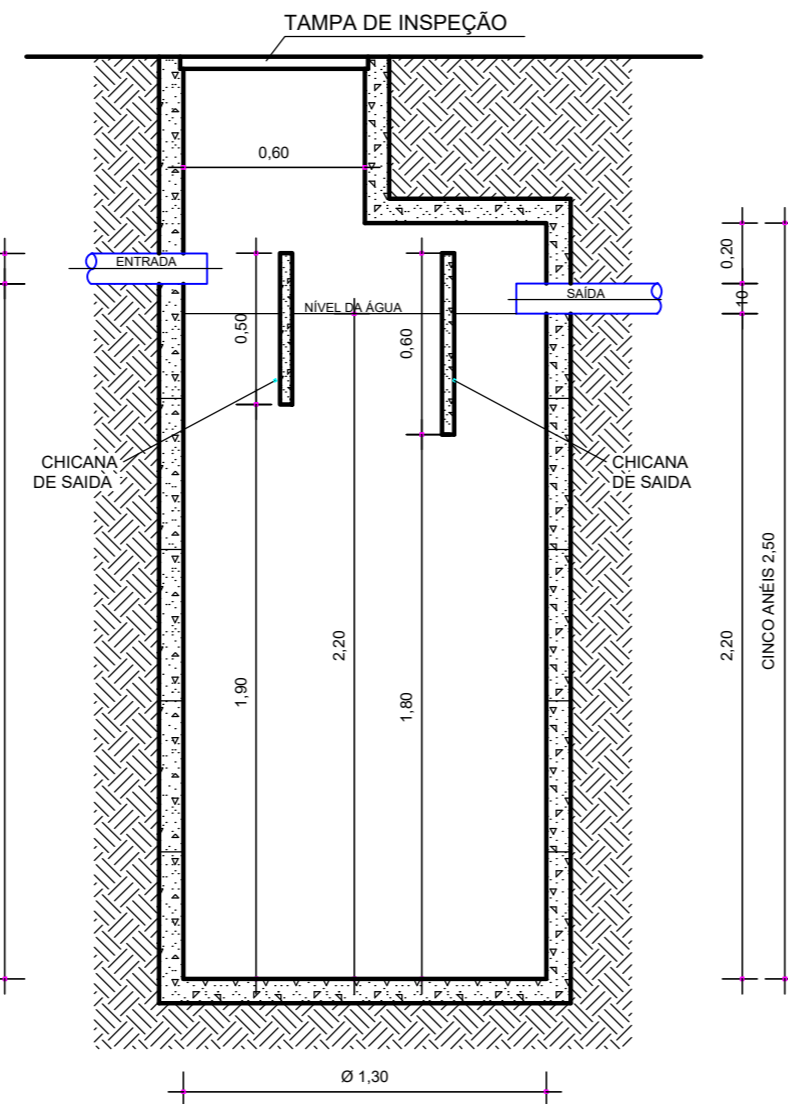
Arquivo

F:\Backup\prefeitura\PROJETOS PREFEITURA 2021\PRACA NS APARECIDA\BANHEIRO MODULAR PRACA BANHEIRO MODULAR-2d-2opcao.dwg

FOSSA SÉPTICA



PLANTA
Escala 1/25



CORTE
Escala 1/25

MEMORIAL DE CÁLCULO

$$V=1000+N.C.T+Klf$$

ONDE:
 V= VOLUME ÚTIL EM LITROS
 N= NÚMERO DE CONTRIBUINTES
 C= CONTRIBUIÇÃO DE DESPEJOS (LITROS/PESSOAS X DIAS)
 T= PERÍODO DE DETENÇÃO EM DIAS
 K= TAXA DE ACUMULAÇÃO DE LODO DIGERIDO EM DIAS
 lf=CONTRIBUIÇÃO DE LODOS FRESCOS (LITROS/PESSOAS X DIAS)

CÁLCULOS:

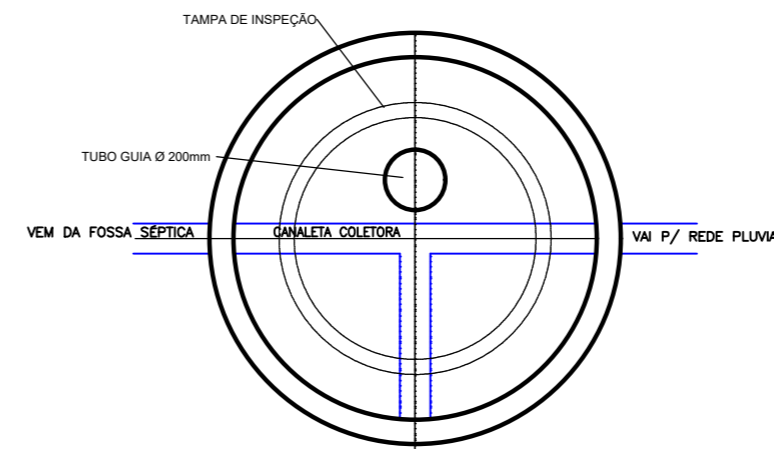
$$V= 1000 + 5 . (480 . 0.92 + 94 . 4)$$

$$V= 5.088,00 \text{ LITROS}$$

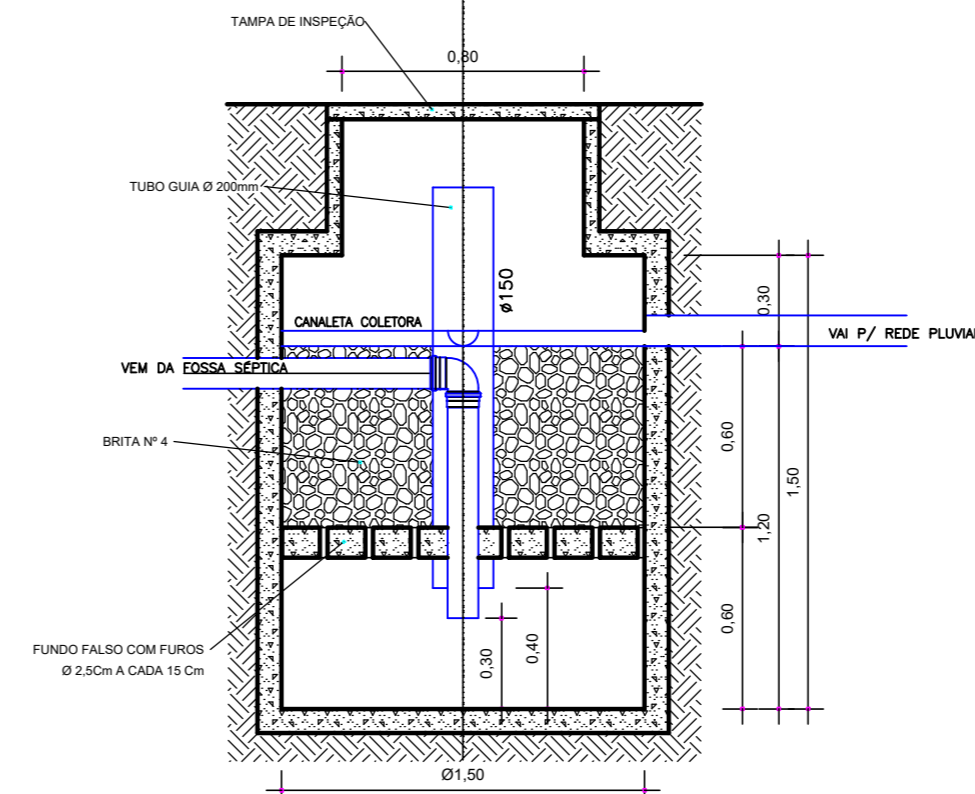
FOSSA A SER UTILIZADA

DOIS CONJUNTOS COM:
 CINCO ANÉIS PRÉ-MOLDADOS Ø = 1,30m
 ALTURA TOTAL = 2,50m
 ALTURA ÚTIL = 2,20m
 V= 2.920,11 LITROS
 VOLUME TOTAL= 5.840,22 LITROS

FILTRO ANAERÓBIO



PLANTA
Escala 1/25



CORTE
Escala 1/25

MEMORIAL DE CÁLCULO

$$V=1,60 \text{ N.C.T}$$

ONDE:
 V= VOLUME ÚTIL EM LITROS
 N= NÚMERO DE CONTRIBUINTES
 C= CONTRIBUIÇÃO DE DESPEJOS (LITROS/PESSOAS X DIAS)
 T= PERÍODO DE DETENÇÃO EM DIAS

CÁLCULOS:

$$V= 1,6 . \text{N.C.T}$$

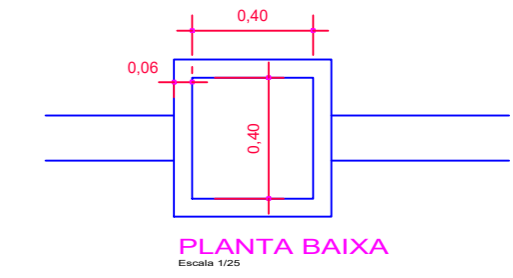
$$V= 1,6 . (5 . 480 . 0,92)$$

$$V= 3.532,80 \text{ LITROS}$$

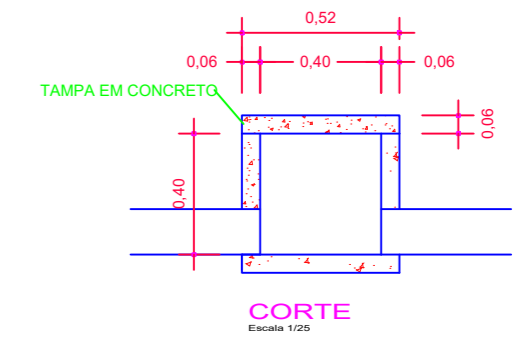
FILTRO A SER UTILIZADO

DOIS FILTROS COM:
 Ø INTERNO = 1.50m
 ALTURA ÚTIL = 1.20m
 V = 2.120,57 LITROS
 VOLUME TOTAL = 4.241,14 LITROS

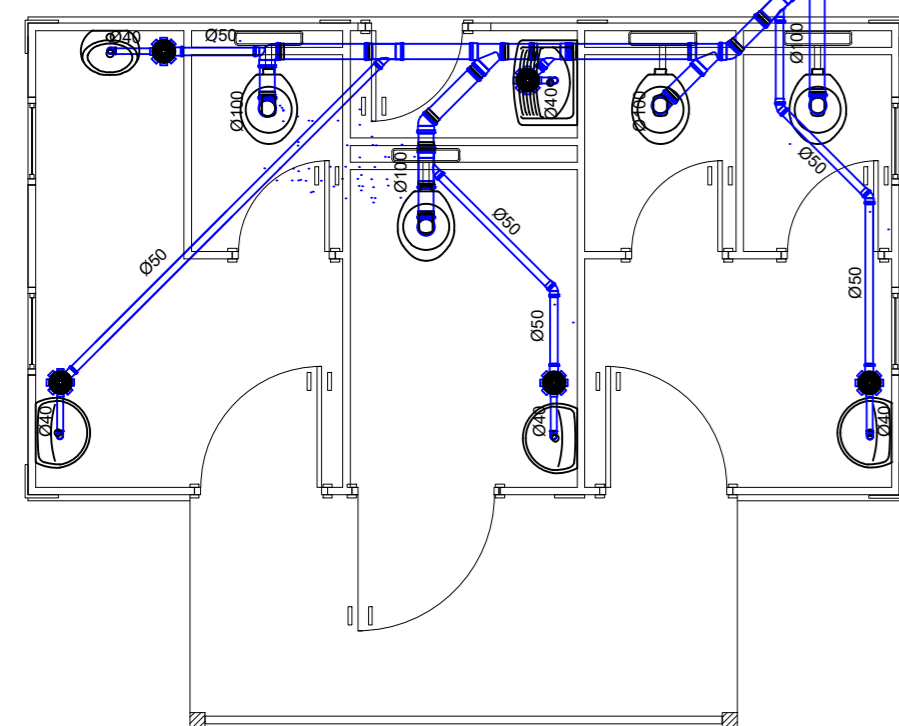
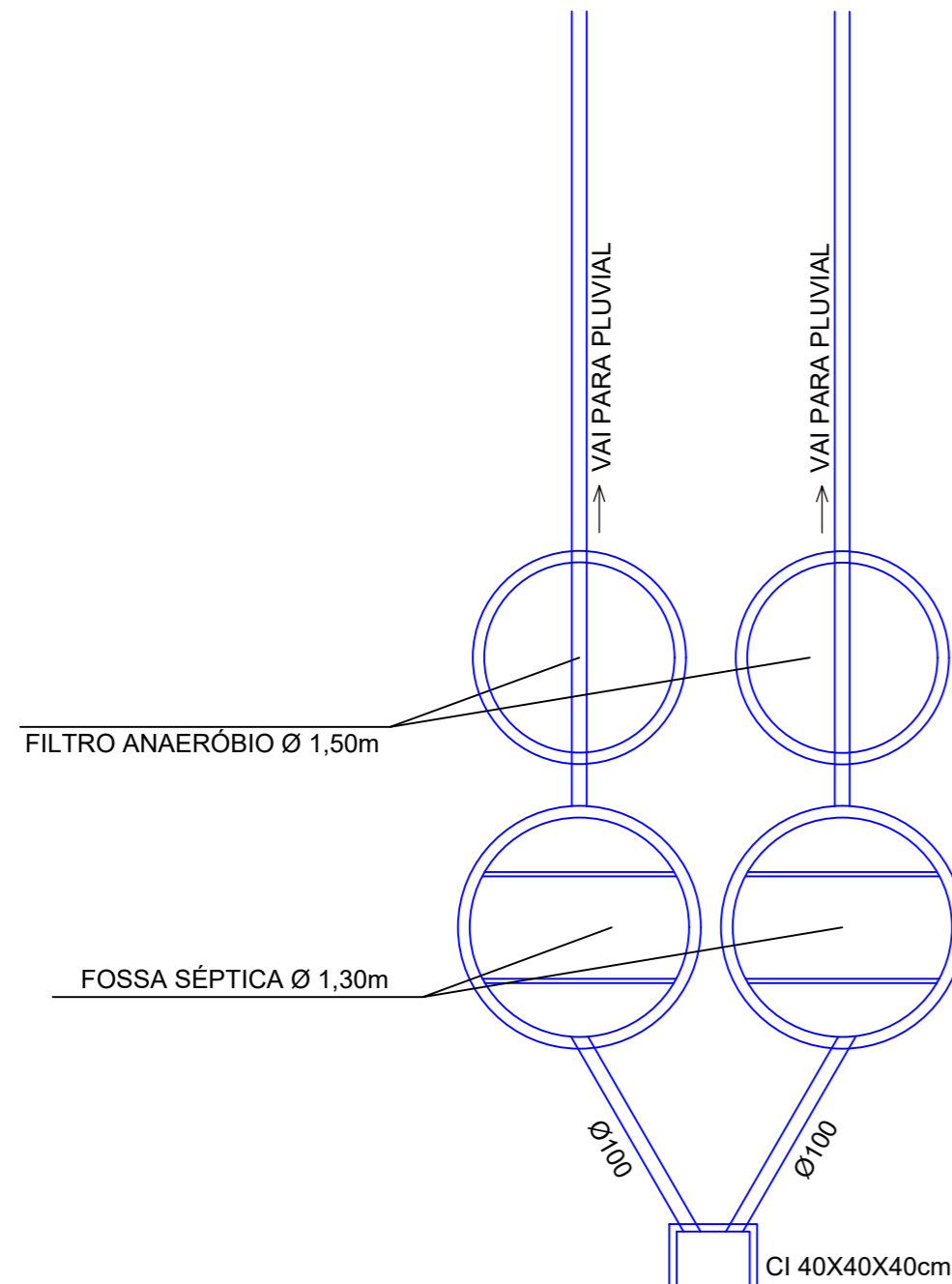
CAIXA DE PASSAGEM (40X40cm)



PLANTA BAIXA
Escala 1/25



CORTE
Escala 1/25



PLANTA BAIXA
Escala 1/50

Projeto HIDROSSANITARIO		Referência	FOLHA
	SANITÁRIOS NA PRAÇA NOSSA SENHORA APARECIDA		01/01
	Revisões		Data
Responsável Técnico		19 abril 2022	
DONIZETE ALVES DOS SANTOS Arquiteto e Urbanista CAU-A109914-0		Área	24,00m ²
		Escala	INDICADA
		Desenho	DONIZETE
		Arquivo	E:\backupprefeitura\PROJETOS PREFEITURA 2021\PRACA NS APARECIDA\BANHEIRO MODULAR PRACA\BANHEIRO-MODULAR-2d-Zopcao.dwg



ORÇAMENTO

OBRA: CONSTRUÇÃO DE SANITÁRIO PÚBLICO MODULAR NA PRAÇA NOSSA SENHORA APARECIDA

ENDEREÇO: RUA OSORIO TIMERMANN S/N

ÁREA = 24,00m²

DATA: 14/04/2022

Item	Fonte	Código	Descrição	Unidade	Quantidade	Preço Unitário (com BDI) (R\$)	Preço Total (R\$)
1,			BANHEIRO MODULAR NA PRAÇA NOSSA SENHORA APARECIDA - CAÇADOR		-		R\$168.478,88
1.1.			SERVIÇO PRELIMINARES		-		R\$ 3.479,89
1.1.1.	SINAPI	4813	PLACA DE OBRA (PARA CONSTRUCAO CIVIL) EM CHAPA GALVANIZADA *N. 22*, ADESIVADA, DE *2,0 X 1,125* M (SEM POSTES PARA FIXACAO)	M2	1,00	R\$ 274,95	R\$ 274,95
1.1.2.	SINAPI	98524	LIMPEZA MANUAL DE VEGETAÇÃO EM TERRENO COM ENXADA.AF_05/2018	M2	50,00	R\$ 3,59	R\$ 179,63
1.1.3.	SINAPI	3729	KIT CAVALETE, PVC, COM REGISTRO, PARA HIDROMETRO, BITOLAS 1/2" OU 3/4" - COMPLETO	UN	1,00	R\$ 117,62	R\$ 117,62
1.1.4.	SINAPI	101493	ENTRADA DE ENERGIA ELÉTRICA, AÉREA, MONOFÁSICA, COM CAIXA DE EMBUTIR, CABO DE 10 MM2 E DISJUNTOR DIN 50A (NÃO INCLUSO O POSTE DE CONCRETO). AF_07/2020_P	UN	1,00	R\$ 1.879,40	R\$ 1.879,40
1.1.5.	SINAPI	5038	POSTE DE CONCRETO DUPLO T, TIPO D, 200 KG, H = 9 M (NBR 8451)	UN	1,00	R\$ 1.028,29	R\$ 1.028,29
1.2.			SISTEMA DE TRATAMENTO ESGOTO		-		R\$ 13.449,31
1.2.1.	SINAPI	98053	TANQUE SÉPTICO CIRCULAR, EM CONCRETO PRÉ-MOLDADO, DIÂMETRO INTERNO = 1,30 M, ALTURA INTERNA = 2,50 M, VOLUME ÚTIL: 2.920,11 (PARA 5 BACIAS SANITARIAS=480L/DIA). AF_12/2020	UN	2,00	R\$ 2.830,54	R\$ 5.661,09
1.2.2.	SINAPI	98059	FILTRO ANAERÓBIO CIRCULAR, EM CONCRETO PRÉ-MOLDADO, DIÂMETRO INTERNO = 1,50 M, ALTURA INTERNA = 1,50 M, VOLUME ÚTIL: 2.120,57 (PARA 5 BACIAS SANITARIAS=480L/DIA). AF_12/2020	UN	2,00	R\$ 2.869,71	R\$ 5.739,42
1.2.4.	SINAPI	93350	COLETOR PREDIAL DE ESGOTO, DA CAIXA ATÉ A REDE (DISTÂNCIA = 10 M, LARGURA DA VALA = 0,65 M), INCLUINDO ESCAVAÇÃO MANUAL, PREPARO DE FUNDO DE VALA E REATERRO MANUAL COM COMPACTAÇÃO MECANIZADA, TUBO PVC P/ REDE COLETORA ESGOTO JEI DN 100 MM E CONEXÕES - FORNECIMENTO E INSTALAÇÃO. AF_03/2016	UN	1,00	R\$ 1.485,06	R\$ 1.485,06
1.2.5.	SINAPI	97906	CAIXA ENTERRADA HIDRÁULICA RETANGULAR, EM ALVENARIA COM BLOCOS DE CONCRETO, DIMENSÕES INTERNAS: 0,6X0,6X0,6 M PARA REDE DE ESGOTO. AF_12/2020	UN	1,00	R\$ 563,75	R\$ 563,75

1.3.			FUNDAÇÃO		-			R\$ 7.317,36
1.3.1.	SINAPI	97103	EXECUÇÃO DE RADIER, ESPESSURA DE 20 CM, FCK = 30 MPA, COM USO DE FORMAS EM MADEIRA SERRADA. AF_09/2021	M2	23,85	R\$ 306,81	R\$ 7.317,36	
1.4.			ESTRUTURA		-			R\$ 25.795,41
1.4.1.	SINAPI	100766	PILAR METÁLICO PERFIL LAMINADO OU SOLDADO EM AÇO ESTRUTURAL, COM CONEXÕES SOLDADAS, INCLUSOS MÃO DE OBRA, TRANSPORTE E IÇAMENTO UTILIZANDO GUINDASTE - FORNECIMENTO E INSTALAÇÃO. AF_01/2020_P	KG	262,80	R\$ 24,46	R\$ 6.429,25	
1.4.2.	SINAPI	100764	VIGA METÁLICA EM PERFIL LAMINADO OU SOLDADO EM AÇO ESTRUTURAL, COM CONEXÕES SOLDADAS, INCLUSOS MÃO DE OBRA, TRANSPORTE E IÇAMENTO UTILIZANDO GUINDASTE - FORNECIMENTO E INSTALAÇÃO. AF_01/2020_P	KG	800,40	R\$ 24,20	R\$ 19.366,16	
1.5.			COBERTURA		-			R\$ 10.698,99
1.5.1.	SINAPI	94229	CALHA EM CHAPA DE AÇO GALVANIZADO NÚMERO 24, DESENVOLVIMENTO DE 100 CM, INCLUSO TRANSPORTE VERTICAL. AF_07/2019	M	5,80	R\$ 237,64	R\$ 1.378,33	
1.5.2.	SINAPI	94231	RUFO EM CHAPA DE AÇO GALVANIZADO NÚMERO 24, CORTE DE 25 CM, INCLUSO TRANSPORTE VERTICAL. AF_07/2019	M	11,60	R\$ 71,99	R\$ 835,06	
1.5.3.	SINAPI	94216	TELHAMENTO COM TELHA METÁLICA TERMOACÚSTICA E = 30 MM, COM ATÉ 2 ÁGUAS, INCLUSO IÇAMENTO. AF_07/2019	M2	19,00	R\$ 334,38	R\$ 6.353,14	
1.5.4.	SINAPI	89576	TUBO PVC, SÉRIE R, AGUA PLUVIAL, DN 75 mm FORNECIDO E INSTALADO EM CONDUTORES VERTICAIS DE AGUAS PLUVIAIS. AF 12/2014	M	8,00	R\$ 34,61	R\$ 276,86	
1.5.5.	SINAPI	89522	JOELHO 90 GRAUS, PVC, SÉRIE R, AGUA PLUVIAL, DN 75 mm, JUNTA ELASTICA, FORNECIDO E INSTALADO EM RAMAL DE ENCAMINHAMENTO. AF 12/2014	UN	2,00	R\$ 38,03	R\$ 76,06	
1.5.6.	SINAPI	97896	CAIXA ENTERRADA HIDRÁULICA RETANGULAR, EM CONCRETO PRÉ-MOLDADO, DIMENSÕES INTERNAS: 0,4X0,4X0,4 M. AF_12/2020	UN	2,00	R\$ 357,91	R\$ 715,82	
1.5.7.	SINAPI	89512	TUBO PVC, SÉRIE R, ÁGUA PLUVIAL, DN 100 MM, FORNECIDO E INSTALADO EM RAMAL DE ENCAMINHAMENTO. AF_12/2014	M	12,00	R\$ 88,64	R\$ 1.063,73	
1.6.			PISO		-			R\$ 2.469,23
1.6.1.	SINAPI	39638	PAINEL ESTRUTURAL PARA LAJE SECA REVESTIDO EM PLACA CIMENTICIA, DE 1,20 X 2,50 M, E = 40 MM	M2	19,00	R\$ 129,96	R\$ 2.469,23	
1.7.			PAREDES		-			R\$ 53.118,29
1.7.1.	SINAPI	39517	PAINEL TERMOISOLANTE PARA FECHAMENTOS VERTICAIS (INCLUI PARAFUSOS DE FIXACAO) REVESTIDO EM AÇO GALVALUME, LARGURA UTIL DE 1100 MM, REVESTIMENTO COM ESPESSURA DE 0,50 MM, COM PRE-PINTURA NAS DUAS FACES, NUCLEO EM POLIURETANO (PUR) COM ESPESSURA 40/50 MM	M2	136,00	R\$ 390,58	R\$ 53.118,29	
1.8.			REVESTIMENTOS		-			R\$ 10.344,79
1.8.1.	SINAPI	87261	REVESTIMENTO CERÂMICO PARA PISO COM PLACAS TIPO PORCELANATO DE DIMENSÕES 60X60 CM APLICADA EM AMBIENTES DE ÁREA MENOR QUE 5 M². AF_06/2014	M2	26,00	R\$ 178,95	R\$ 4.652,69	
1.8.2.	SINAPI	34360	PERFIL DE ALUMINIO ANODIZADO	KG	72,60	R\$ 78,40	R\$ 5.692,10	
1.9.			ESQUADRIAS E VIDROS		-			R\$ 18.650,82
1.9.1.	SINAPI	94569	JANELA DE ALUMÍNIO TIPO MAXIM-AR, COM VIDROS, BATENTE E FERRAGENS. EXCLUSIVE ALIZAR, ACABAMENTO E CONTRAMARCO. FORNECIMENTO E INSTALAÇÃO. AF_12/2019	M2	1,20	R\$ 877,05	R\$ 1.052,46	
1.9.2.	SINAPI	91338	PORTA DE ALUMINIO DE ABRIR COM LAMBRI, COM GUARNIÇÃO, FIXAÇÃO COM PARAFUSOS - FORNECIMENTO E INSTALAÇÃO. AF_12/2019	M2	10,30	R\$ 1.420,73	R\$ 14.633,56	
1.9.3.	SINAPI	102181	INSTALAÇÃO DE VIDRO TEMPERADO, E = 10 MM, ENCAIXADO EM PERFIL U. AF_01/2021_P	M2	5,30	R\$ 559,39	R\$ 2.964,79	

1.10.			LOUÇAS E ACESSÓRIOS	-			R\$ 9.314,52
1.10.1.	SINAPI	100871	BARRA DE APOIO RETA, EM ALUMINIO, COMPRIMENTO 70 CM, FIXADA NA PAREDE - FORNECIMENTO E INSTALAÇÃO. AF_01/2020	UN	1,00	R\$ 389,39	R\$ 389,39
1.10.2.	SINAPI	100872	BARRA DE APOIO RETA, EM ALUMINIO, COMPRIMENTO 80 CM, FIXADA NA PAREDE - FORNECIMENTO E INSTALAÇÃO. AF_01/2020	UN	2,00	R\$ 404,98	R\$ 809,97
1.10.3.	SINAPI	100874	PUXADOR PARA PCD, FIXADO NA PORTA - FORNECIMENTO E INSTALAÇÃO. AF_01/2020	UN	3,00	R\$ 384,73	R\$ 1.154,20
1.10.4.	SINAPI	95471	VASO SANITARIO SIFONADO CONVENCIONAL PARA PCD SEM FURO FRONTAL COM LOUÇA BRANCA SEM ASSENTO - FORNECIMENTO E INSTALAÇÃO. AF_01/2020	UN	1,00	R\$ 758,34	R\$ 758,34
1.10.5.	SINAPI	100849	ASSENTO SANITÁRIO CONVENCIONAL - FORNECIMENTO E INSTALACAO. AF_01/2020	UN	4,00	R\$ 50,14	R\$ 200,55
1.10.6.	SINAPI	95469	VASO SANITÁRIO SIFONADO CONVENCIONAL COM LOUÇA BRANCA - FORNECIMENTO E INSTALAÇÃO. AF_01/2020	UN	3,00	R\$ 312,64	R\$ 937,91
1.10.6.	Cotação		CAIXA DE DESCARGA DE EMBUTIR NA PAREDE	UN	4,00	R\$ 559,68	R\$ 2.238,70
1.10.7.	SINAPI	100858	MICTORIO INDIVIDUAL, SIFONADO, LOUCA BRANCA, FORNECIMENTO E INSTALAÇÃO	UN	1,00	R\$ 672,10	R\$ 672,10
1.10.8.	SINAPI	37400	PAPELEIRA PLASTICA TIPO DISPENSER PARA PAPEL HIGIENICO ROLAO	UN	4,00	R\$ 78,48	R\$ 313,91
1.10.9.	SINAPI	37401	TOALHEIRO PLASTICO TIPO DISPENSER PARA PAPEL TOALHA INTERFOLHADO	UN	3,00	R\$ 78,48	R\$ 235,43
1.10.10.	SINAPI	95547	SABONETEIRA PLASTICA TIPO DISPENSER PARA SABONETE LIQUIDO COM RESERVATORIO 800 A 1500 ML, INCLUSO FIXAÇÃO. AF_01/2020	UN	3,00	R\$ 88,07	R\$ 264,21
1.10.11.	SINAPI	10426	LAVATORIO DE LOUCA BRANCA, COM COLUNA, DIMENSOES *54 X 44* CM (L X C)	UN	2,00	R\$ 174,38	R\$ 348,76
1.10.12.	SINAPI	36521	LAVATORIO DE CANTO DE LOUCA BRANCA, SUSPENSO (SEM COLUNA), DIMENSOES *40 X 30* CM (L X C)	UN	1,00	R\$ 146,27	R\$ 146,27
1.10.13.	SINAPI	86915	TORNEIRA CROMADA DE MESA, 1/2"OU 3/4," PARA LAVATÓRIO, PADRÃO MÉDIO - FORNECIMENTO E INSTALAÇÃO. AF_01/2020	UN	3,00	R\$ 155,35	R\$ 466,06
1.10.14.	SINAPI	37589	TANQUE SIMPLES EM MARMORE SINTETICO COM COLUNA, CAPACIDADE *22* L, *60 X 46* CM	UN	1,00	R\$ 378,72	R\$ 378,72
1.11.			INSTALAÇÕES HIDROSSANITÁRIAS	-			R\$ 3.154,32
1.11.1.	SINAPI	89814	LUVA DE CORRER, PVC, SERIE NORMAL, ESGOTO PREDIAL, DN 50 MM, JUNTA ELÁSTICA, FORNECIDO E INSTALADO EM PRUMADA DE ESGOTO SANITÁRIO OU VENTILAÇÃO. AF_12/2014	UN	5,00	R\$ 18,98	R\$ 94,89
1.11.2.	SINAPI	89726	JOELHO 45 GRAUS, PVC, SERIE NORMAL, ESGOTO PREDIAL, DN 40 MM, JUNTA SOLDÁVEL, FORNECIDO E INSTALADO EM RAMAL DE DESCARGA OU RAMAL DE ESGOTO SANITÁRIO. AF_12/2014	UN	5,00	R\$ 9,54	R\$ 47,72
1.11.3.	SINAPI	89731	JOELHO 90 GRAUS, PVC, SERIE NORMAL, ESGOTO PREDIAL, DN 50 MM, JUNTA ELÁSTICA, FORNECIDO E INSTALADO EM RAMAL DE DESCARGA OU RAMAL DE ESGOTO SANITÁRIO. AF_12/2014	UN	5,00	R\$ 13,86	R\$ 69,29
1.11.4.	SINAPI	89823	LUVA DE CORRER, PVC, SERIE NORMAL, ESGOTO PREDIAL, DN 100 MM, JUNTA ELÁSTICA, FORNECIDO E INSTALADO EM PRUMADA DE ESGOTO SANITÁRIO OU VENTILAÇÃO. AF_12/2014	UN	4,00	R\$ 33,75	R\$ 135,01
1.11.5.	SINAPI	89809	JOELHO 90 GRAUS, PVC, SERIE NORMAL, ESGOTO PREDIAL, DN 100 MM, JUNTA ELÁSTICA, FORNECIDO E INSTALADO EM PRUMADA DE ESGOTO SANITÁRIO OU VENTILAÇÃO. AF_12/2014	UN	4,00	R\$ 24,06	R\$ 96,24
1.11.6.	SINAPI	89800	TUBO PVC, SERIE NORMAL, ESGOTO PREDIAL, DN 100 MM, FORNECIDO E INSTALADO EM PRUMADA DE ESGOTO SANITÁRIO OU VENTILAÇÃO. AF_12/2014	M	12,00	R\$ 33,48	R\$ 401,79
1.11.7.	SINAPI	89798	TUBO PVC, SERIE NORMAL, ESGOTO PREDIAL, DN 50 MM, FORNECIDO E INSTALADO EM PRUMADA DE ESGOTO SANITÁRIO OU VENTILAÇÃO. AF_12/2014	M	12,00	R\$ 16,77	R\$ 201,19

1.11.8.	SINAPI	89825	TE, PVC, SERIE NORMAL, ESGOTO PREDIAL, DN 50 X 50 MM, JUNTA ELÁSTICA, FORNECIDO E INSTALADO EM PRUMADA DE ESGOTO SANITÁRIO OU VENTILAÇÃO. AF_12/2014	UN	4,00	R\$ 19,26	R\$ 77,03
1.11.9.	SINAPI	89957	PONTO DE CONSUMO TERMINAL DE ÁGUA FRIA (SUBRAMAL) COM TUBULAÇÃO DE PVC, DN 25 MM, INSTALADO EM RAMAL DE ÁGUA, INCLUSOS RASGO E CHUMBAMENTO EM ALVENARIA. AF_12/2014	UN	9,00	R\$ 175,56	R\$ 1.580,08
1.11.10.	SINAPI	89446	TUBO, PVC, SOLDÁVEL, DN 25MM, INSTALADO EM PRUMADA DE ÁGUA - FORNECIMENTO E INSTALAÇÃO. AF_12/2014	M	12,00	R\$ 6,88	R\$ 82,56
1.11.11.	SINAPI	89381	LUVA COM BUCHA DE LATÃO, PVC, SOLDÁVEL, DN 25MM X 3/4", INSTALADO EM RAMAL OU SUB-RAMAL DE ÁGUA - FORNECIMENTO E INSTALAÇÃO. AF_12/2014	UN	9,00	R\$ 17,44	R\$ 156,94
1.11.12.	SINAPI	96665	TÊ NORMAL, PPR, DN 25 MM, CLASSE PN 25, INSTALADO EM RAMAL DE DISTRIBUIÇÃO DE ÁGUA -FORNECIMENTO E INSTALAÇÃO . AF_06/2015	UN	5,00	R\$ 16,29	R\$ 81,45
1.11.13.	SINAPI	89362	JOELHO 90 GRAUS, PVC, SOLDÁVEL, DN 25MM, INSTALADO EM RAMAL OU SUB-RAMAL DE ÁGUA - FORNECIMENTO E INSTALAÇÃO. AF_12/2014	UN	9,00	R\$ 11,14	R\$ 100,30
1.11.14.	SINAPI	103042	REGISTRO DE ESFERA, PVC, ROSCÁVEL, COM BORBOLETA, 3/4" - FORNECIMENTO E INSTALAÇÃO. AF_08/2021	UN	1,00	R\$ 29,83	R\$ 29,83
1.12.			INSTALAÇÕES ELÉTRICAS		-		R\$ 6.397,40
1.12.1.	SINAPI	97589	LUMINÁRIA TIPO PLAFON EM PLÁSTICO, DE SOBREPOR, COM 1 LÂMPADA FLUORESCENTE DE 15 W, SEM REATOR - FORNECIMENTO E INSTALAÇÃO. AF_02/2020	UN	9,00	R\$ 53,98	R\$ 485,78
1.12.2.	SINAPI	97599	LUMINÁRIA DE EMERGÊNCIA, COM 30 LÂMPADAS LED DE 2 W, SEM REATOR - FORNECIMENTO E INSTALAÇÃO. AF_02/2020	UN	2,00	R\$ 34,24	R\$ 68,48
1.12.3.	SINAPI	93145	PONTO DE ILUMINAÇÃO E TOMADA, RESIDENCIAL, INCLUINDO INTERRUPTOR SIMPLES E TOMADA 10A/250V, CAIXA ELÉTRICA, ELETRODUTO, CABO, RASGO, QUEBRA E CHUMBAMENTO (EXCLUINDO LUMINÁRIA E LÂMPADA). AF_01/2016	UN	17,00	R\$ 296,09	R\$ 5.033,54
1.12.4.	SINAPI	101876	QUADRO DE DISTRIBUIÇÃO DE ENERGIA EM PVC, DE EMBUTIR, SEM BARRAMENTO, PARA 6 DISJUNTORES - FORNECIMENTO E INSTALAÇÃO. AF_10/2020	UN	1,00	R\$ 130,58	R\$ 130,58
1.12.5.	SINAPI	93653	DISJUNTOR MONOPOLAR TIPO DIN, CORRENTE NOMINAL DE 10A -FORNECIMENTO E INSTALAÇÃO. AF_10/2020	UN	2,00	R\$ 14,57	R\$ 29,13
1.12.6.	SINAPI	91933	CABO DE COBRE FLEXÍVEL ISOLADO, 10 MM², ANTI-CHAMA 0,6/1,0 KV, PARA CIRCUITOS TERMINAIS - FORNECIMENTO E INSTALAÇÃO. AF_12/2015	M	30,00	R\$ 20,74	R\$ 622,12
1.12.7.	SINAPI	93658	DISJUNTOR MONOPOLAR TIPO DIN, CORRENTE NOMINAL DE 40A FORNECIMENTO E INSTALAÇÃO. AF_10/2020	UN	1,00	R\$ 27,76	R\$ 27,76
1.13.			PINTURA		-		R\$ 3.298,73
1.13.1.	SINAPI	100727	PINTURA COM TINTA EPOXÍDICA DE FUNDO PULVERIZADA SOBRE PERFIL METÁLICO EXECUTADO EM FÁBRICA (POR DEMÃO). AF_01/2020_P	M2	65,00	R\$ 28,91	R\$ 1.879,31
1.13.2.	SINAPI	100729	PINTURA COM TINTA EPOXÍDICA DE ACABAMENTO PULVERIZADA SOBRE PERFIL METÁLICO EXECUTADO EM FÁBRICA (POR DEMÃO). AF_01/2020_P	M2	65,00	R\$ 21,84	R\$ 1.419,41
1.14.			MOBILIZAÇÃO		-		R\$ 989,82
1.14.1.	Cotação		DESCARREGAMENTO COM CAMINHÃO MUNCK	H	3,00	R\$ 244,40	R\$ 733,20
1.14.2.	Cotação		AJUDANTES	H	6,00	R\$ 42,77	R\$ 256,62
			*BDI utilizado 22,20% - Tabela base SINAPI Out 2021			VALOR TOTAL DA OBRA	R\$ 168.478,88

Responsavel Técnico Arquiteto e Urbanista -CAU A109914-0 - Donizete Alves dos Santos _____



Prefeitura Municipal de Caçador-SC

instituto de pesquisa e planejamento de caçador.



CRONOGRAMA FÍSICO-FINANCEIRO

OBRA: CONSTRUÇÃO DE SANITÁRIO PÚBLICO MODULAR NA PRAÇA NOSSA SENHORA APARECIDA

ENDEREÇO: RUA OSORIO TIMERMANN S/N

ÁREA = 24,00m²

DATA: 14/04/2022

ITEM	DESCRIÇÃO	Unid.	Custo		Custo Total	1º Mês		2º Mês	
			Unitário			%	Valor	%	Valor
SERVIÇOS PRELIMINARES	1.1.1.	PLACA DE OBRA (PARA CONSTRUÇÃO CIVIL) EM CHAPA GALVANIZADA	m ²	R\$ 274,95	R\$ 274,95	100	R\$ 274,95		
	1.1.2.	LIMPEZA MANUAL DE VEGETAÇÃO EM TERRENO COM ENXADA.AF_05/2018	m ²	R\$ 3,59	R\$ 179,63	100	R\$ 179,63		
	1.1.3.	KIT CAVALETE, PVC, COM REGISTRO, PARA HIDROMETRO, BITOLAS 1/2" OU	Unid.	R\$ 117,62	R\$ 117,62	100	R\$ 117,62		
	1.1.4.	ENTRADA DE ENERGIA ELÉTRICA, AÉREA, MONOFÁSICA, COM CAIXA DE	Unid.	R\$ 1.879,40	R\$ 1.879,40	100	R\$ 1.879,40		
	1.1.5.	POSTE DE CONCRETO DUPLO T, TIPO D, 200 KG, H = 9 M (NBR 8451)	Unid.	R\$ 1.028,29	R\$ 1.028,29	100	R\$ 1.028,29		
SISTEMA DE TRATAMENTO DE ESGOTO	1.2.1.	TANQUE SÉPTICO CIRCULAR, EM CONCRETO PRÉ-MOLDADO, DIÂMETRO	Unid.	R\$ 2.830,54	R\$ 5.661,09	100	R\$ 5.661,09		
	1.2.2.	FILTRO ANAERÓBIO CIRCULAR, EM CONCRETO PRÉ-MOLDADO, DIÂMETRO	Unid.	R\$ 2.869,71	R\$ 5.739,42	100	R\$ 5.739,42		
	1.2.4.	COLETOR PREDIAL DE ESGOTO, DA CAIXA ATÉ A REDE (DISTÂNCIA = 10 M, LARGURA DA VALA = 0,65 M), INCLUINDO ESCAVAÇÃO MANUAL, PREPARO DE CAIXA ENTERRADA HIDRÁULICA RETANGULAR, EM ALVENARIA COM BLOCOS DE CONCRETO, DIMENSÕES INTERNAS: 0,6X0,6X0,6 M PARA REDE DE ESGOTO. AF_12/2020	Unid.	R\$ 563,75	R\$ 563,75	100	R\$ 563,75		
	1.3.1.	EXECUÇÃO DE RADIER, ESPESSURA DE 20 CM, FCK = 30 MPA, COM USO DE FORMAS EM MADEIRA SERRADA. AF_09/2021	M ²	R\$ 306,81	R\$ 7.317,36	100	R\$ 7.317,36		
ESTRUTURA	1.4.1.	PILAR METÁLICO PERFIL LAMINADO OU SOLDADO EM AÇO ESTRUTURAL, COM CONEXÕES SOLDADAS, INCLUSOS MÃO DE OBRA, TRANSPORTE E IÇAMENTO UTILIZANDO GUINDASTE - FORNECIMENTO E INSTALAÇÃO.	KG	R\$ 24,46	R\$ 6.429,25			100	R\$ 6.429,25
	1.4.2.	VIGA METÁLICA EM PERFIL LAMINADO OU SOLDADO EM AÇO ESTRUTURAL, COM CONEXÕES SOLDADAS, INCLUSOS MÃO DE OBRA, TRANSPORTE E IÇAMENTO UTILIZANDO GUINDASTE - FORNECIMENTO E INSTALAÇÃO.	KG	R\$ 24,20	R\$ 19.366,16			100	R\$ 19.366,16
BERTURA	1.5.1.	CALHA EM CHAPA DE AÇO GALVANIZADO NÚMERO 24, DESENVOLVIMENTO DE 100 CM, INCLUSO TRANSPORTE VERTICAL. AF_07/2019	M	R\$ 237,64	R\$ 1.378,33			100	R\$ 1.378,33
	1.5.2.	RUFO EM CHAPA DE AÇO GALVANIZADO NÚMERO 24, CORTE DE 25 CM, INCLUSO TRANSPORTE VERTICAL. AF_07/2019	M	R\$ 71,99	R\$ 835,06			100	R\$ 835,06
	1.5.3.	TELHAMENTO COM TELHA METÁLICA TERMOACÚSTICA E = 30 MM, COM ATÉ 2 ÁGUAS, INCLUSO IÇAMENTO. AF_07/2019	M ²	R\$ 334,38	R\$ 6.353,14			100	R\$ 6.353,14
	1.5.4.	TUBO PVC, SÉRIE R, AGUA PLUVIAL, DN 75 mm FORNECIDO E INSTALADO EM CONDUTORES VERTICAIS DE AGUAS PLUVIAIS. AF 12/2014	M	R\$ 34,61	R\$ 276,86			100	R\$ 276,86

COI	1.5.5.	JOELHO 90 GRAUS, PVC, SÉRIE R, AGUA PLUVIAL, DN 75 mm, JUNTA ELASTICA, FORNECIDO E INSTALADO EM RAMAL DE ENCAMINHAMENTO. AF_12/2014	UN	R\$ 38,03	R\$ 76,06			100	R\$ 76,06
	1.5.6.	CAIXA ENTERRADA HIDRÁULICA RETÂNGULAR, EM CONCRETO PRÉ-MOLDADO, DIMENSÕES INTERNAS: 0,4X0,4X0,4 M. AF_12/2020	UN	R\$ 357,91	R\$ 715,82			100	R\$ 715,82
	1.5.7.	TUBO PVC, SÉRIE R, ÁGUA PLUVIAL, DN 100 MM, FORNECIDO E INSTALADO EM RAMAL DE ENCAMINHAMENTO. AF_12/2014	M	R\$ 88,64	R\$ 1.063,73			100	R\$ 1.063,73
PISO	1.6.1.	PAINEL ESTRUTURAL PARA LAJE SECA REVESTIDO EM PLACA CIMENTICIA, DE 1,20 X 2,50 M, E = 40 MM	M²	R\$ 129,96	R\$ 2.469,23			100	R\$ 2.469,23
PAREDES	1.7.1.	PAINEL TERMOISOLANTE PARA FECHAMENTOS VERTICAIS (INCLUI PARAFUSOS DE FIXACAO) REVESTIDO EM ACO GALVALUME, LARGURA UTIL DE 1100 MM, REVESTIMENTO COM ESPESSURA DE 0.50 MM, COM PRE-PINTURA NAS DUAS FACES, NUCLEO EM POLIURETANO (PUR) COM ESPESSURA 40/50 MM	M²	R\$ 390,58	R\$ 53.118,29			100	R\$ 53.118,29
REVESTIMENTOS	1.8.1.	REVESTIMENTO CERÂMICO PARA PISO COM PLACAS TIPO PORCELANATO DE DIMENSÕES 60X60 CM APLICADA EM AMBIENTES DE ÁREA MENOR QUE 5 M². AF_06/2014	M²	R\$ 178,95	R\$ 4.652,69			100	R\$ 4.652,69
	1.8.2.	PERFIL DE ALUMINIO ANODIZADO	KG	R\$ 78,40	R\$ 5.692,10			100	R\$ 5.692,10
ESQUADRIAS E VIDROS	1.9.1.	JANELA DE ALUMÍNIO TIPO MAXIM-AR, COM VIDROS, BATENTE E FERRAGENS. EXCLUSIVE ALIZAR, ACABAMENTO E CONTRAMARCO. FORNECIMENTO E	M²	R\$ 877,05	R\$ 1.052,46			100	R\$ 1.052,46
	1.9.2.	PORTA DE ALUMÍNIO DE ABRIR COM LAMBRI, COM GUARNIÇÃO, FIXAÇÃO COM PARAFUSOS - FORNECIMENTO E INSTALAÇÃO. AF_12/2019	M²	R\$ 1.420,73	R\$ 14.633,56			100	R\$ 14.633,56
	1.9.3.	INSTALAÇÃO DE VIDRO TEMPERADO, E = 10 MM, ENCAIXADO EM PERFIL U. AF_01/2021_P	M²	R\$ 559,39	R\$ 2.964,79			100	R\$ 2.964,79
LOUÇAS E ACESSÓRIOS	1.10.1.	BARRA DE APOIO RETA, EM ALUMINIO, COMPRIMENTO 70 CM, FIXADA NA PAREDE - FORNECIMENTO E INSTALAÇÃO. AF_01/2020	UN	R\$ 389,39	R\$ 389,39			100	R\$ 389,39
	1.10.2.	BARRA DE APOIO RETA, EM ALUMINIO, COMPRIMENTO 80 CM, FIXADA NA PAREDE - FORNECIMENTO E INSTALAÇÃO. AF_01/2020	UN	R\$ 404,98	R\$ 809,97			100	R\$ 809,97
	1.10.3.	PUXADOR PARA PCD, FIXADO NA PORTA - FORNECIMENTO E INSTALAÇÃO. AF_01/2020	UN	R\$ 384,73	R\$ 1.154,20			100	R\$ 1.154,20
	1.10.4.	VASO SANITARIO SIFONADO CONVENCIONAL PARA PCD SEM FURO FRONTAL COM LOUÇA BRANCA SEM ASSENTO - FORNECIMENTO E INSTALAÇÃO. AF_01/2020	UN	R\$ 758,34	R\$ 758,34			100	R\$ 758,34
	1.10.5.	ASSENTO SANITÁRIO CONVENCIONAL - FORNECIMENTO E INSTALACAO. AF_01/2020	UN	R\$ 50,14	R\$ 200,55			100	R\$ 200,55
	1.10.6.	VASO SANITÁRIO SIFONADO CONVENCIONAL COM LOUÇA BRANCA - FORNECIMENTO E INSTALAÇÃO. AF_01/2020	UN	R\$ 312,64	R\$ 937,91			100	R\$ 937,91
	1.10.6.	CAIXA DE DESCARGA DE EMBUTIR NA PAREDE	UN	R\$ 559,68	R\$ 2.238,70			100	R\$ 2.238,70
	1.10.7.	MICTORIO INDIVIDUAL, SIFONADO, LOUÇA BRANCA, FORNECIMENTO E INSTALAÇÃO	UN	R\$ 672,10	R\$ 672,10			100	R\$ 672,10
	1.10.8.	PAPELEIRA PLASTICA TIPO DISPENSER PARA PAPEL HIGIENICO ROLAO	UN	R\$ 78,48	R\$ 313,91			100	R\$ 313,91
1.10.9.	TOALHEIRO PLASTICO TIPO DISPENSER PARA PAPEL TOALHA INTERFOLHADO	UN	R\$ 78,48	R\$ 235,43			100	R\$ 235,43	

	1.10.10.	SABONETEIRA PLASTICA TIPO DISPENSER PARA SABONETE LIQUIDO COM RESERVATORIO 800 A 1500 ML, INCLUSO FIXAÇÃO. AF_01/2020	UN	R\$ 88,07	R\$ 264,21			100	R\$ 264,21
	1.10.11.	LAVATORIO DE LOUCA BRANCA, COM COLUNA, DIMENSOES *54 X 44* CM (L X C)	UN	R\$ 174,38	R\$ 348,76			100	R\$ 348,76
	1.10.12.	LAVATORIO DE CANTO DE LOUCA BRANCA, SUSPENSO (SEM COLUNA), DIMENSOES *40 X 30* CM (L X C)	UN	R\$ 146,27	R\$ 146,27			100	R\$ 146,27
	1.10.13.	TORNEIRA CROMADA DE MESA, 1/2"OU 3/4," PARA LAVATÓRIO, PADRÃO MÉDIO - FORNECIMENTO E INSTALAÇÃO. AF_01/2020	UN	R\$ 155,35	R\$ 466,06			100	R\$ 466,06
	1.10.14.	TANQUE SIMPLES EM MARMORE SINTETICO COM COLUNA, CAPACIDADE *22* L, *60 X 46* CM	UN	R\$ 378,72	R\$ 378,72			100	R\$ 378,72
AÇÕES HIDROSSANITÁRIAS	1.11.1.	LUVA DE CORRER, PVC, SERIE NORMAL, ESGOTO PREDIAL, DN 50 MM, JUNTA ELÁSTICA, FORNECIDO E INSTALADO EM PRUMADA DE ESGOTO SANITÁRIO OU VENTILAÇÃO. AF_12/2014	UN	R\$ 18,98	R\$ 94,89			100	R\$ 94,89
	1.11.2.	JOELHO 45 GRAUS, PVC, SERIE NORMAL, ESGOTO PREDIAL, DN 40 MM, JUNTA SOLDÁVEL, FORNECIDO E INSTALADO EM RAMAL DE DESCARGA OU RAMAL DE ESGOTO SANITÁRIO. AF_12/2014	UN	R\$ 9,54	R\$ 47,72			100	R\$ 47,72
	1.11.3.	JOELHO 90 GRAUS, PVC, SERIE NORMAL, ESGOTO PREDIAL, DN 50 MM, JUNTA ELÁSTICA, FORNECIDO E INSTALADO EM RAMAL DE DESCARGA OU RAMAL DE ESGOTO SANITÁRIO. AF_12/2014	UN	R\$ 13,86	R\$ 69,29			100	R\$ 69,29
	1.11.4.	LUVA DE CORRER, PVC, SERIE NORMAL, ESGOTO PREDIAL, DN 100 MM, JUNTA ELÁSTICA, FORNECIDO E INSTALADO EM PRUMADA DE ESGOTO SANITÁRIO OU VENTILAÇÃO. AF_12/2014	UN	R\$ 33,75	R\$ 135,01			100	R\$ 135,01
	1.11.5.	JOELHO 90 GRAUS, PVC, SERIE NORMAL, ESGOTO PREDIAL, DN 100 MM, JUNTA ELÁSTICA, FORNECIDO E INSTALADO EM PRUMADA DE ESGOTO SANITÁRIO OU VENTILAÇÃO. AF_12/2014	UN	R\$ 24,06	R\$ 96,24			100	R\$ 96,24
	1.11.6.	TUBO PVC, SERIE NORMAL, ESGOTO PREDIAL, DN 100 MM, FORNECIDO E INSTALADO EM PRUMADA DE ESGOTO SANITÁRIO OU VENTILAÇÃO. AF_12/2014	M	R\$ 33,48	R\$ 401,79			100	R\$ 401,79
	1.11.7.	TUBO PVC, SERIE NORMAL, ESGOTO PREDIAL, DN 50 MM, FORNECIDO E INSTALADO EM PRUMADA DE ESGOTO SANITÁRIO OU VENTILAÇÃO. AF_12/2014	M	R\$ 16,77	R\$ 201,19			100	R\$ 201,19
	1.11.8.	TE, PVC, SERIE NORMAL, ESGOTO PREDIAL, DN 50 X 50 MM, JUNTA ELÁSTICA, FORNECIDO E INSTALADO EM PRUMADA DE ESGOTO SANITÁRIO OU VENTILAÇÃO. AF_12/2014	UN	R\$ 19,26	R\$ 77,03			100	R\$ 77,03

INSTAL	1.11.9.	PONTO DE CONSUMO TERMINAL DE ÁGUA FRIA (SUBRAMAL) COM TUBULAÇÃO DE PVC, DN 25 MM, INSTALADO EM RAMAL DE ÁGUA, INCLUSOS RASGO E CHUMBAMENTO EM ALVENARIA. AF_12/2014	UN	R\$ 175,56	R\$ 1.580,08			100	R\$ 1.580,08
	1.11.10.	TUBO, PVC, SOLDÁVEL, DN 25MM, INSTALADO EM PRUMADA DE ÁGUA - FORNECIMENTO E INSTALAÇÃO. AF_12/2014	M	R\$ 6,88	R\$ 82,56			100	R\$ 82,56
	1.11.11.	LUVA COM BUCHA DE LATÃO, PVC, SOLDÁVEL, DN 25MM X 3/4", INSTALADO EM RAMAL OU SUB-RAMAL DE ÁGUA - FORNECIMENTO E INSTALAÇÃO. AF_12/2014	UN	R\$ 17,44	R\$ 156,94			100	R\$ 156,94
	1.11.12.	TÊ NORMAL, PPR, DN 25 MM, CLASSE PN 25, INSTALADO EM RAMAL DE DISTRIBUIÇÃO DE ÁGUA -FORNECIMENTO E INSTALAÇÃO . AF_06/2015	UN	R\$ 16,29	R\$ 81,45			100	R\$ 81,45
	1.11.13.	JOELHO 90 GRAUS, PVC, SOLDÁVEL, DN 25MM, INSTALADO EM RAMAL OU SUB-RAMAL DE ÁGUA - FORNECIMENTO E INSTALAÇÃO. AF_12/2014	UN	R\$ 11,14	R\$ 100,30			100	R\$ 100,30
	1.11.14.	REGISTRO DE ESFERA, PVC, ROSCÁVEL, COM BORBOLETA, 3/4" - FORNECIMENTO E INSTALAÇÃO. AF_08/2021	UN	R\$ 29,83	R\$ 29,83			100	R\$ 29,83
INSTALAÇÕES ELÉTRICAS	1.12.1.	LUMINÁRIA TIPO PLAFON EM PLÁSTICO, DE SOBREPOR, COM 1 LÂMPADA FLUORESCENTE DE 15 W, SEM REATOR - FORNECIMENTO E INSTALAÇÃO. AF_02/2020	UN	R\$ 53,98	R\$ 485,78			100	R\$ 485,78
	1.12.2.	LUMINÁRIA DE EMERGÊNCIA, COM 30 LÂMPADAS LED DE 2 W, SEM REATOR - FORNECIMENTO E INSTALAÇÃO. AF_02/2020	UN	R\$ 34,24	R\$ 68,48			100	R\$ 68,48
	1.12.3.	PONTO DE ILUMINAÇÃO E TOMADA, RESIDENCIAL, INCLUINDO INTERRUPTOR SIMPLES E TOMADA 10A/250V, CAIXA ELÉTRICA, ELETRODUTO, CABO, RASGO, QUIBRAS E CHUMBAMENTO (EXCLUINDO LUMINÁRIA E LÂMPADA)	UN	R\$ 296,09	R\$ 5.033,54			100	R\$ 5.033,54
	1.12.4.	QUADRO DE DISTRIBUIÇÃO DE ENERGIA EM PVC, DE EMBUTIR, SEM BARRAMENTO, PARA 6 DISJUNTORES - FORNECIMENTO E INSTALAÇÃO. AF_10/2020	UN	R\$ 130,58	R\$ 130,58			100	R\$ 130,58
	1.12.5.	DISJUNTOR MONOPOLAR TIPO DIN, CORRENTE NOMINAL DE 10A - FORNECIMENTO E INSTALAÇÃO. AF_10/2020	UN	R\$ 14,57	R\$ 29,13			100	R\$ 29,13
	1.12.6.	CABO DE CÔBRE FLEXÍVEL ISOLADO, 10 MM², ANTI-CHAMA 0,6/1,0 KV, PARA CIRCUITOS TERMINAIS - FORNECIMENTO E INSTALAÇÃO. AF_12/2015	M	R\$ 20,74	R\$ 622,12			100	R\$ 622,12
	1.12.7.	DISJUNTOR MONOPOLAR TIPO DIN, CORRENTE NOMINAL DE 40A FORNECIMENTO E INSTALAÇÃO. AF_10/2020	UN	R\$ 27,76	R\$ 27,76			100	R\$ 27,76
PINTURA	1.13.1.	PINTURA COM TINTA EPOXÍDICA DE FUNDO PULVERIZADA SOBRE PERFIL METÁLICO EXECUTADO EM FÁBRICA (POR DEMÃO). AF_01/2020_P	M²	R\$ 28,91	R\$ 1.879,31			100	R\$ 1.879,31
	1.13.2.	PINTURA COM TINTA EPOXÍDICA DE ACABAMENTO PULVERIZADA SOBRE PERFIL METÁLICO EXECUTADO EM FÁBRICA (POR DEMÃO). AF_01/2020_P	M²	R\$ 21,84	R\$ 1.419,41			100	R\$ 1.419,41
MOBILIZAÇÃO	1.14.1.	DESCARREGAMENTO COM CAMINHÃO MUNCK	H	R\$ 244,40	R\$ 733,20			100	R\$ 733,20
	1.14.2.	AJUDANTES	H	R\$ 42,77	R\$ 256,62			100	R\$ 256,62

R\$ 24.246,56

R\$ 144.232,33

R\$ 168.478,88

Responsável Técnico Arquiteto e Urbanista -CAU A109914-0 - Donizete Alves dos Santos_____

COMPOSIÇÃO DO BDI

OBRA: SANITÁRIO MODULAR PRAÇA NOSSA SENHORA PARECIDA

COMPOSIÇÃO DO B.D.I.	
RIS = total risco e imprevistos /garantia	1,70%
risco e imprevisto	1,45%
garantia	0,25%
DEF = despesas financeiras e seguros	1,15%
ADM = administração central	4,00%
LB = lucro bruto	4,00%
IMP = impostos sobre faturamento*	8,95%
ISS	2,00%
PIS	0,65%
COFINS	6,30%
BDI utilizado	22,20%

* soma dos impostos (ISS, PIS, COFINS)

** Fórmula para cálculo:

$$\text{BDI} = [((1/(1-\text{IMP})) * (1+\text{ADM}) * (1+\text{DEF}) * (1+\text{RIS}) * (1+\text{LB})) - 1] * 100$$

onde,

IMP: impostos incidentes sobre o faturamento (tributos);

impostos considerando PIS, COFINS, ISS

ADM: despesas administrativas (administração central);

DEF: despesas financeiras e despesas com seguros;

RIS: riscos e imprevistos / garantia;

LB: lucro bruto;

Caçador - SC, 14 de Abril de 2022.

Responsável Técnico

Nome: DONIZETE ALVES DOS SANTOS

Arquiteto e urbanista

CAU A109914-0

**NORMAS E PROCEDIMENTOS DE SEGURANÇA DO TRABALHO PARA
EMPRESAS PRESTADORAS DE SERVIÇOS**



NORMAS E PROCEDIMENTOS DE SEGURANÇA DO TRABALHO PARA EMPRESAS PRESTADORAS DE SERVIÇOS

1. OBJETIVO

Este manual foi desenvolvido com o intuito de estabelecer as normas que as Empresas Prestadoras de Serviços devem seguir, quando realizarem atividades na Prefeitura Municipal de Caçador, no tocante ao cumprimento dos procedimentos de Segurança do Trabalho e Saúde Ocupacional.

2. SIGLAS E DEFINIÇÕES ABNT:

ABNT: Associação Brasileira de Normas Técnicas;

APR: Análise Preliminar de Risco;

ASO: Atestado de Saúde Ocupacional, define se o colaborador está apto ou inapto à realização de suas funções dentro da empresa, sendo obrigatório na admissão, na demissão, periodicamente no curso do vínculo empregatício, na ocorrência de mudança de função e no retorno ao trabalho após licença médica. Geralmente é realizado por médico do trabalho;

CA: Certificado de Aprovação, um documento que o Ministério do Trabalho e Emprego expede para garantir a qualidade e funcionalidade de um determinado equipamento de proteção individual;

CIPA: Comissão Interna de Prevenção de Acidentes, estabelecida pela NR 5, composta por representantes dos empregados e do empregador. Tem por objetivo observar e relatar condições de risco nos ambientes de trabalho e solicitar medidas para reduzir até eliminar os riscos existentes;

CLT: Consolidação das Leis do Trabalho, Decreto Lei nº. 5.452 de 01 de maio de 1943;

EPI: Equipamento de Proteção Individual é todo dispositivo de uso individual, de fabricação nacional ou estrangeira, destinado a proteger a saúde e a integridade física do trabalhador, conforme NR 6;

Espaço Confinado: Qualquer área ou ambiente não projetado para ocupação humana contínua, possui meios limitados de entrada e saída, a ventilação existente é insuficiente para remover contaminantes ou onde possa existir deficiência ou enriquecimento de oxigênio, conforme NR 33;

FISPQ: Ficha de Informação de Segurança de Produto Químico;

PCMAT: Programa de Condições e Meio Ambiente de Trabalho na Indústria da Construção Civil, conforme NR 18 e Portaria 4/1995, é definido como sendo um conjunto de ações relativas à segurança e a saúde do trabalho, visando à preservação da saúde e da integridade física de todos os trabalhadores de um canteiro de obras, incluindo-se terceiros e o meio ambiente;

NORMAS E PROCEDIMENTOS DE SEGURANÇA DO TRABALHO PARA EMPRESAS PRESTADORAS DE SERVIÇOS

PCMSO: Programa de Controle Médico de Saúde Ocupacional, definido na NR 7 e Portaria 24/1994 do MTE, tem o objetivo de promoção e preservação da saúde do conjunto de seus trabalhadores;

PET: Permissão de Entrada e Trabalho;

PPRA: Programa de Prevenção de Riscos Ambientais, definido na NR 9 e Portaria 25/1994 do

MTE, visa a preservação da saúde e da integridade física e mental dos trabalhadores; PT: Permissão de Trabalho;

SESMT: Serviço Especializado em Engenharia de Segurança e em Medicina do Trabalho, tem a finalidade de promover a saúde e proteger a integridade física do trabalhador no seu local de trabalho, conforme NR 4;

Trabalho em Altura: Trabalho que envolve atividades acima de 2 metros de altura do nível inferior, onde haja risco de queda do trabalhador, conforme NR 35;

3. DOCUMENTOS DE REFERÊNCIA

- Decreto - Lei N.º 5.452, DE 1º de Maio de 1943 (Consolidação das Leis do Trabalho – CLT);
- Lei nº 6.514, de 22 de dezembro de 1977;
- Portaria N° 3.214, de 08 de junho de 1978, suas Normas Regulamentadoras – NR's, no que couber;
- Associação Brasileiras de Normas Técnicas e legislação complementar aplicável.

4. RESPONSABILIDADES

4.1 DO SETOR DE ADMINISTRAÇÃO

- Remeter a equipe de Saúde Ocupacional e Segurança do Trabalho – todos os Termos de Referência para a contratação de Empresas Prestadoras de Serviços, para análise das obrigações do contratado, a fim de cumprir o que determina a legislação pertinente à Saúde e Segurança Ocupacional e a portaria nº. 3.214/78 do Ministério do Trabalho;
- Encaminhar o responsável pela empresa prestadora de serviços ao departamento de Segurança do Trabalho antes da assinatura do contrato, para orientações sobre os procedimentos e documentação obrigatórios e divulgação desta Norma.

4.2 DA EQUIPE DE SAÚDE OCUPACIONAL E SEGURANÇA DO TRABALHO

NORMAS E PROCEDIMENTOS DE SEGURANÇA DO TRABALHO PARA EMPRESAS PRESTADORAS DE SERVIÇOS

- Divulgar esta Norma de procedimentos ao responsável pela empresa prestadora de serviços, gestores e fiscais dos contratos de mão de obra terceirizada;
- Orientar o responsável pela empresa prestadora de serviços sobre as exigências e procedimentos;
- Receber da empresa prestadora de serviços a documentação exigida no Anexo II deste Manual, conferir a documentação apresentada e encaminhar ao gestor do contrato para arquivar no processo de contratação;
 - Ministar a integração de segurança para todos os colaboradores da empresa contratada de prestação de serviços contínuos;
 - Solicitar a Permissão de Trabalho – PT (Anexos V), da empresa prestadora de serviços que irá desenvolver atividades dentro da Prefeitura Municipal de Caçador
- Fiscalizar, regularmente, o local de trabalho da empresa prestadora de serviços contratada;
 - Notificar ao fiscal do contrato acerca do descumprimento das Normas de segurança pela empresa prestadora de serviços e estabelecer prazos para correção;
 - Solicitar a Gerência Administrativa o embargo da obra ou interdição dos serviços da empresa prestadora de serviços, em desacordo com as regras de segurança.

4.3 DA EMPRESA PRESTADORA DE SERVIÇOS

- Cumprir toda a legislação trabalhista vigente;
- Providenciar e entregar ao Departamento de segurança toda a documentação exigida no Anexo II deste manual;
- Receber e executar as orientações de segurança do trabalho emitidas pelo Departamento de segurança do Trabalho
- Não executar as atividades sem a emissão da Permissão de Trabalho – PT (Anexos V) pelo Departamento de Segurança do trabalho
- O cumprimento dos procedimentos e recomendações constantes nesta Norma, não desobriga a empresa a cumprir outras Normas e regulamentos que sejam incluídos por acordos coletivos de trabalho, códigos sanitários dos estados e municípios.

NORMAS E PROCEDIMENTOS DE SEGURANÇA DO TRABALHO PARA EMPRESAS PRESTADORAS DE SERVIÇOS

4.4 DOS GESTORES E FISCAIS DOS CONTRATOS

▪ Informar ao Departamento de Segurança, antes do início da execução das atividades, a ocorrência de serviços que abrangerem trabalhos com eletricidade, em altura, espaço confinado, em equipamento de elevação e transporte de materiais e/ou atividades que necessitem habilidades específicas.

5. PROCEDIMENTOS A SEREM ADOTADOS

5.1 ANTES DO INÍCIO DA PRESTAÇÃO DOS SERVIÇOS

▪ O responsável pela empresa prestadora de serviços deverá comparecer a sala do departamento de Segurança do trabalho para receber as orientações acerca das exigências e procedimentos relativos a segurança do trabalho e assinar o termo de Aceitação dos Procedimentos (Anexo I) que serão encaminhados para o Gestor do contrato para arquivamento no processo. Antes do início da prestação dos serviços, a empresa contratada deverá executar as ações elencadas abaixo:

▪ Fornecer cópia desta Norma de Procedimentos à sua equipe de liderança, e exigir o seu cumprimento de acordo com o Artigo 157 Item I da CLT. (CLT Decreto Lei 5452/43);

▪ Encaminhar ao Departamento de Segurança do trabalho, cópia da documentação relacionada no Anexo II, com prazo mínimo de 72 horas antes do início de suas atividades, que será analisada e encaminhada ao Gestor do contrato para arquivamento no processo;

▪ Informar ao Gestor/Fiscal do contrato e ao Departamento de Segurança do Trabalho o nome do responsável pelo serviço, as metodologias e equipamentos que serão utilizadas para a realização das tarefas, por meio do preenchimento do formulário Anexo III deste manual;

▪ Prover aos empregados uniformes e crachás de identificação com foto;

▪ Fornecer gratuitamente, treinar e exigir o uso dos EPI's necessários para o desempenho das atividades de seus funcionários, comprovando através de fichas de controle, que deverão permanecer no local de realização das atividades;

▪ Utilizar de ferramentas em perfeitas condições de segurança e uso, adequadas e destinadas à atividade que será desenvolvida.

▪ Elaborar uma APR (Análise Preliminar de Risco), antes do início do trabalho, verificando todos os riscos envolvidos nas atividades e propondo as soluções cabíveis para a execução dos trabalhos;

▪ Comprovar a capacitação de seus funcionários em trabalhos com eletricidade, em altura, espaço confinado, em equipamento de elevação e transporte de materiais e/ou atividades que necessitem habilidades específicas (verificar Anexo IV);

NORMAS E PROCEDIMENTOS DE SEGURANÇA DO TRABALHO PARA EMPRESAS PRESTADORAS DE SERVIÇOS

- Apresentar estudo preliminar do ambiente de trabalho de seus funcionários, viabilizando o cumprimento das condições sanitárias, de alimentação e de conforto contidas na NR-24;
- Apresentar Plano de Emergência;
- Apresentar a ART (Anotação de Responsabilidade Técnica), conforme NR 18 item 18.15.1.1, em caso da utilização de andaimes tipo suspensos, fachadeiro ou de balanço;
- Apresentar um cronograma de visitas aos postos de trabalho, além das ações que serão desenvolvidas por seu SESMT, caso a contratada se enquadre no quadro II da NR 4 da Portaria 3.214/78.

5.2 DURANTE A EXECUÇÃO DA PRESTAÇÃO DOS SERVIÇOS

São competências da empresa prestadora de serviços:

- Comunicar ao Gestor/Fiscal do Contrato, todo e qualquer incidente ou acidente ocorrido no trabalho, seguido de ações realizadas pelo SESMT da contratada, quando houver, como avaliação médica do acidentado, investigação do acidente e estabelecimento de medidas corretivas e preventivas, no prazo máximo de 2 dias úteis, entregando uma cópia da CAT ao Gestor/Fiscal e uma cópia para o Departamento de segurança do Trabalho.
- Cumprir todas as normas legais e técnicas de segurança no trabalho e meio ambiente, vigentes no país;
- Armazenar as ferramentas, as máquinas e os equipamentos em locais apropriados, bem como mantê-los em perfeitas condições de uso;
- Responsabilizar-se por todas as providências e obrigações estabelecidas na legislação específica de acidentes do trabalho, quando, em ocorrência da espécie, forem vítimas os seus empregados no desempenho dos serviços.
- Manter a ordem, higiene e organização do local de trabalho;
- Isolar o local adequadamente, quando as atividades forem realizadas em áreas de circulação de pessoas e veículos e nos locais onde houver riscos de queda de materiais, pessoas e objetos.
- Providenciar toda a sinalização necessária à execução da obra, no sentido de evitar qualquer tipo de acidente, no caso das empresas prestadoras de serviços de construção civil.

NORMAS E PROCEDIMENTOS DE SEGURANÇA DO TRABALHO PARA EMPRESAS PRESTADORAS DE SERVIÇOS

- Manter atualizada a documentação relativa aos colaboradores que estão desenvolvendo atividades no hospital. Toda alteração no quadro de colaboradores deve ser comunicada ao Gestor/Fiscal do contrato.

6. DISPOSIÇÕES GERAIS

6.1 PROIBIÇÕES GERAIS

Durante a realização das atividades, é terminantemente proibido:

- Trajar camiseta regata (sem mangas), bermuda, chinelos;
- Consumir, portar ou vender bebidas alcoólicas, entorpecentes ou substâncias que causem qualquer tipo de dependência, no recinto da empresa;
- Apresentar-se em estado de embriaguez;
- Fumar;
- Portar armas, de qualquer espécie (exceto de uso profissional, previsto em contrato);
- Operar veículos, equipamentos e máquinas para os quais não esteja habilitado ou autorizado pela empresa contratada;
- O descumprimento de qualquer das disposições citadas poderá acarretar a retenção do pagamento, o ressarcimento por perdas e danos e a aplicação das sanções previstas no contrato celebrado.

7. EXIGÊNCIAS

7.1 PLANO DE EMERGÊNCIA

A contratada deverá apresentar um fluxograma indicando as ações que serão executadas por sua liderança em caso de uma emergência (incêndios, alagamentos, explosões, choque elétrico, queimaduras, quedas, desmaios, variação abrupta de pressão arterial, mal súbito, acidente de trabalho, entre outras). No Fluxograma deverá conter os telefones, endereços e vias de acesso de postos de urgência/emergência mais próximos ao local .

7.2 PROVIDÊNCIAS EM CASO DE ACIDENTE DO TRABALHO

NORMAS E PROCEDIMENTOS DE SEGURANÇA DO TRABALHO PARA EMPRESAS PRESTADORAS DE SERVIÇOS

- Comunicar o Gestor/Fiscal do Contrato e Departamento de Segurança imediatamente, caso ocorra algum acidente onde haja lesões ou danos aos colaboradores;
- Seguir o Fluxograma do Plano de Emergência estabelecido para o posto de trabalho;
- A CIPA da contratada deverá investigar os acidentes ocorridos, para que o Departamento de segurança da contratada emita os relatórios de acidentes;
- Emitir CAT, imediatamente após o ocorrido, encaminhando cópia devidamente registrada no órgão competente, no prazo máximo de dois dias úteis para o Departamento de segurança do Trabalho.

7.3 SERVIÇO ESPECIALIZADO EM ENGENHARIA DE SEGURANÇA E EM MEDICINA DO TRABALHO – SESMT

As empresas contratadas, que possuam colaboradores regidos pela CLT, manterão obrigatoriamente, Serviços Especializados de Engenharia, Segurança e em Medicina do Trabalho - SESMT, devidamente registrado, quando enquadradas no quadro II da NR 4 da Portaria 3.214/78.

Os profissionais do SESMT da contratada devem realizar suas atividades conforme previsto na NR 4, sendo vedado o exercício de atividades que não sejam aquelas previstas pela norma. Os profissionais da contratada devem estar sob a orientação direta dos profissionais da contratante, para que possam integrar as ações inerentes à prevenção de acidentes do trabalho.

7.4 PROGRAMA DE PREVENÇÃO DE RISCOS AMBIENTAIS – PPRA

As prestadoras de serviços devem apresentar, antes do início dos trabalhos, o Programa de Prevenção de Riscos Ambientais – PPRA específico para a atividade a ser realizada, contemplando os riscos e condições encontradas nas dependências do Hospital.

7.5 PROGRAMA DE CONDIÇÕES E MEIO AMBIENTE DE TRABALHO NA INDÚSTRIA DA CONSTRUÇÃO –

PCMAT As empresas que realizam serviços na Indústria da Construção Civil devem atender os requisitos abaixo:

- É obrigatório a elaboração e o cumprimento do PCMAT nos estabelecimentos com 20 (vinte) trabalhadores ou mais, contemplando os aspectos da NR 18 e outros dispositivos complementares de segurança;
- O PCMAT deve contemplar as exigências contidas na NR 9 - Programa de Prevenção e Riscos Ambientais – PPRA.

NORMAS E PROCEDIMENTOS DE SEGURANÇA DO TRABALHO PARA EMPRESAS PRESTADORAS DE SERVIÇOS

7.6 PROGRAMA DE CONTROLE MÉDICO E SAÚDE OCUPACIONAL – PCMSO

As prestadoras de serviços devem apresentar no ato do início dos trabalhos o Programa de Controle Médico e Saúde Ocupacional – PCMSO. O PCMSO deverá ter por base as informações contidas no PPRA. Deverá relacionar no ASO os exames complementares, tendo em vista os riscos ocupacionais específicos para cada cargo/atividade, por exemplo: Trabalho em altura, espaço confinado, eletricidade, etc.

7.7 ANÁLISE PRELIMINAR DE RISCO

A prestadora de serviços, antes do início das atividades, deverá apresentar Análise Preliminar de Risco – APR, elaborada por profissional conhecedor da área de saúde e segurança do trabalho.

A APR deverá conter a metodologia que será utilizada para a realização das atividades, a avaliação qualitativa e/ou quantitativa dos riscos envolvidos e as medidas de controle pertinentes.

7.8 PERMISSÃO PARA TRABALHOS – PT

As atividades que contemplem trabalhos com solda, altura, escavação, espaço confinado, movimentação e transporte de cargas e instalações elétricas, devem ser precedidas de uma Permissão de Trabalho – PT - Caso a atividade, seja, por qualquer motivo suspensa/ encerrada, a PT para esta atividade deve ser encerrada também, e aberta uma nova PT para continuação das

atividades. O responsável da empresa deverá elaborar a PT, e a mesma deverá ser assinada em conjunto com um representante do Departamento de Segurança do trabalho. A Permissão de Trabalho deve conter os requisitos mínimos a serem atendidos para a execução dos trabalhos, as disposições e medidas estabelecidas na Análise Preliminar de Risco – APR e, a relação de todos os envolvidos e suas autorizações.

7.9 COMUNICAÇÃO, ISOLAMENTO E SINALIZAÇÃO DE ÁREA

O comunicado de execução de Obras/Serviços (Anexo III) deverá ser preenchido pelo responsável da empresa que realizará o serviço, juntamente com o Gestor/Fiscal do contrato. Os locais onde houver riscos de queda de materiais, pessoas e objetos deverão possuir isolamento e sinalização de advertência, restrição e/ou proibição.

As atividades realizadas em áreas de circulação de veículos deverão possuir isolamento e sinalização de advertência de material refletivo, inclusive uniformes dos trabalhadores, deverão atender este requisito quando necessário.

7.10 REALIZAÇÃO DE TRABALHO EM ALTURA

As prestadoras de serviço deverão elaborar a APR e a Permissão de Trabalho. As prestadoras de serviço deverão comprovar que seus colaboradores são capacitados e estão aptos a realizar atividades nestas condições, ou seja, apresentar Atestado de Saúde Ocupacional (ASO) e

NORMAS E PROCEDIMENTOS DE SEGURANÇA DO TRABALHO PARA EMPRESAS PRESTADORAS DE SERVIÇOS

Certificado de treinamento para trabalho em altura, conforme preconizado na NR-35 (Trabalho em altura).

As prestadoras de serviços deverão apresentar a metodologia que será adotada para realização dos serviços, por exemplo: se farão uso de andaimes, escadas ou plataforma elevatória, e ainda, e quais alternativas de ancoragem que serão utilizadas.

Nota: Para sistemas de ancoragem, deverá ser apresentado Anotação de Responsabilidade Técnica.

7.11 REALIZAÇÃO DE ATIVIDADES EM ESPAÇO CONFINADO

As prestadoras de serviço deverão elaborar a APR e a Permissão de Entrada e Trabalho - PET conforme preconizado na NR-33. As prestadoras de serviço deverão comprovar a capacitação de seus colaboradores; conforme preconizado no item 33.3.5 da NR-33 (Segurança e Saúde nos Trabalhos em Espaço Confinado). Nunca permitir a permanência de apenas um trabalhador no espaço confinado. As atividades devem ser acompanhadas e supervisionadas por pessoa capacitada. Avaliar as condições ambientais antes de entrar e durante as atividades no espaço confinado, utilizando medidor de quatro gases (Oxigênio, Gases Explosivos, Monóxido de Carbono e Gás Sulfídrico). As prestadoras de serviços devem elaborar e implementar procedimentos de emergência e resgate adequados aos espaços confinados. Interromper todo e qualquer tipo de trabalho em caso de suspeita de condição de risco grave e iminente, procedendo ao imediato abandono do local.

7.12 TRABALHO COM MÁQUINAS, FERRAMENTAS MANUAIS E ELÉTRICAS

- As máquinas deverão possuir proteção nas partes móveis;
- Os comandos de acionamento e de parada de emergência devem ser testados antes da utilização;
- Para o manuseio de máquinas, o operador deve ser capacitado e autorizado;
- As máquinas e ferramentas devem estar em boas condições de operação, com manutenção periódica, e ser utilizada apenas para a atividade a que se destina;
- Para a realização de manutenção das máquinas, estas devem estar completamente desligadas, paradas e sinalizadas;
- As ferramentas elétricas devem ser utilizadas sempre na tensão e na rotação correta, verificando sempre antes de ligar, se a fiação está em perfeitas condições e se o material está bem fixado;
- As extensões devem possuir duplo isolamento e serem utilizadas de maneira adequada e segura.
- Deve-se garantir que os cabos não permaneçam soltos na área de circulação de pessoas de forma a ocasionar acidentes;

NORMAS E PROCEDIMENTOS DE SEGURANÇA DO TRABALHO PARA EMPRESAS PRESTADORAS DE SERVIÇOS

- Reparos e manutenções elétricas deverão ser feitas somente por pessoal especializado e autorizado;
- Os equipamentos elétricos deverão ser aterrados;
- O operador deverá ser treinado no manuseio das máquinas e ferramentas, conforme orientação do fabricante, devendo estar ciente dos riscos envolvidos;
- As atividades que envolvam quebra, perfurações ou soldas devem ser precedidas de estudo da planta, a fim de verificar a existência de rede de distribuição de gás, elétrica, hidráulica, entre outras;
- A operação de máquinas ou ferramentas que possam gerar faísca deve ser realizada a uma distância segura de materiais inflamáveis.

7.13 EQUIPAMENTOS DE ELEVAÇÃO E TRANSPORTE DE CARGA

- Os operadores de equipamentos de elevação e transporte de carga devem ser qualificados e capacitados, de acordo com legislação pertinente, bem como portarem cartão de identificação, com nome e fotografia;
- Todos os equipamentos de elevação e transporte de carga devem possuir indicação da carga máxima permitida, a qual não poderá ser excedida;
- Todo raio de movimentação da carga a ser transportada deve estar isolado e sinalizado e com acesso restrito;
- A empresa contratada deverá apresentar documentação referente a manutenção periódica do veículo;
- Os trabalhos de transporte e/ou elevação de carga, devem ser auxiliados por um funcionário devidamente treinado;
- Os equipamentos de elevação e transporte de carga devem manter distância segura das redes de energia elétrica.

7.14 CONDIÇÕES SANITÁRIAS, CONFORTO NOS LOCAIS DE TRABALHO

- A prestadora de serviço (temporário) deverá garantir condições sanitárias e de conforto (locais adequados para alimentação, higiene, vestiário) de acordo com o preconizado nas Normas Regulamentadoras 18 e 24;
- Instalações móveis, inclusive contêineres, serão aceitos em áreas de vivência de canteiro de obras e frentes trabalho, desde que:
- Possua área de ventilação natural e garanta condições de conforto térmico;

NORMAS E PROCEDIMENTOS DE SEGURANÇA DO TRABALHO PARA EMPRESAS PRESTADORAS DE SERVIÇOS

- Atenda aos requisitos mínimos de conforto e higiene (limpeza dos containers periodicamente);
- Os circuitos e equipamentos elétricos estejam protegidos, além de aterrados eletricamente;
- Separados por módulos os vestiários, dos refeitórios e das instalações sanitárias;
- Todas as áreas de trabalho da prestadora de serviço devem ser mantidas limpas e organizadas;
- Os entulhos deverão ser acondicionados em caçambas e a prestadora de serviço deverá garantir a destinação final adequada para os mesmos.

7.15 PRODUTOS QUÍMICOS

- Antes da utilização dos produtos químicos, os responsáveis pela prestadora de serviço, deverão informar oficialmente a SOST, anexando sua Ficha de Informação de Segurança de Produtos Químicos – FISPQ.
 - O armazenamento e fracionamento de produtos químicos devem ser feitos em local específico, distante de locais que possam gerar faísca, materiais combustíveis, refeitórios, vestiários etc.
- Os trabalhadores devem receber treinamento para compreender a rotulagem preventiva e a ficha com dados de segurança do produto.
- A prestadora de serviço deverá garantir a destinação final adequada para resíduos químicos.

7.16 EQUIPAMENTO DE PROTEÇÃO INDIVIDUAL -

EPI Os EPI's deverão ser adequados aos riscos previstos em cada atividade, conforme descrito no PPRA da Empresa Prestadora de Serviços e a mesma deverá fornecer, treinar e fiscalizar o uso dos EPIs, mantendo cópias das fichas de controle de entrega, assinadas pelos funcionários e respectivos C.A, no local de trabalho.

8. DESVIOS E SANÇÕES DISCIPLINARES

Quando constatado o não cumprimento da legislação, das normas de segurança, ou na evidência de condições que exponham pessoas a risco grave e iminente, o Departamento de segurança do Trabalho, reserva-se o direito de paralisação/interdição imediata da atividade, até que sejam tomadas as medidas cabíveis à regularização, independentemente do cumprimento do cronograma da obra/serviço em execução.

NORMAS E PROCEDIMENTOS DE SEGURANÇA DO TRABALHO PARA EMPRESAS PRESTADORAS DE SERVIÇOS

ANEXO I

TERMO DE ACEITAÇÃO DOS REQUISITOS DESCRITOS NA NORMA DE PROCEDIMENTOS DE SEGURANÇA DO TRABALHO PARA EMPRESAS PRESTADORAS DE SERVIÇOS Eu, _____, representante _____ da _____ empresa _____, na qual exerço a função _____, declaro que na data de ____/____/____, efetuei a leitura e tomei conhecimento da NORMA DE PROCEDIMENTOS DE SEGURANÇA DO TRABALHO PARA EMPRESAS PRESTADORAS DE SERVIÇOS da Prefeitura Municipal de Caçador, bem como repassei as informações constantes nesta Norma a todos os funcionários que prestarão serviços dentro da Administração Pública. Por meio deste, declaro para todos os fins, que a empresa acima mencionada e todos os seus funcionários e prepostos estão cientes e concordam com o conteúdo previsto na presente Norma e na legislação vigente, se obrigando a respeitar todas as exigências ali previstas, arcando a empresa exclusivamente com os danos e prejuízos causados pelo eventual descumprimento de tais exigências.

Sem mais,

Caçador/SC ____ de _____ de _____.

ASSINATURA DO RESPONSÁVEL / CARIMBO DA EMPRESA

NORMAS E PROCEDIMENTOS DE SEGURANÇA DO TRABALHO PARA EMPRESAS PRESTADORAS DE SERVIÇOS

ANEXO II

RELAÇÃO DE DOCUMENTOS QUE A CONTRATADA DEVERÁ ENTREGAR AO DEPARTAMENTO DE SEGURANÇA DO TRABALHO.

Os documentos abaixo deverão ser apresentados ao Departamento de Segurança do Trabalho do contrato antes do início das atividades.

- ✓ Cópia do Registro Funcional dos trabalhadores;
- ✓ Cópia do Atestado de Saúde Ocupacional (ASO) específico para a função, válido;
- ✓ PGR; Programa de Gerenciamento de Riscos
- ✓ PCMSO; Programa Médico de Saúde Ocupacional
- ✓ Ordem de serviço;
- ✓ CIPA;
- ✓ Registro do SEESMT; quando existir
- ✓ Fichas de recibo de EPI's com respectivo CA e treinamento de uso correto;
- ✓ Comprovante de treinamento para atividades específicas;

**NORMAS E PROCEDIMENTOS DE SEGURANÇA DO TRABALHO PARA
EMPRESAS PRESTADORAS DE SERVIÇOS**

ANEXO III



COMUNICADO DE EXECUÇÃO DE OBRAS / SERVIÇOS

NOME DA EMPRESA PRESTADORA DE SERVIÇOS RESPONSÁVEL PELA OBRA / SERVIÇO:

PREVISÃO DE INÍCIO E TÉRMINO: ____/____/____ a ____/____/____

HORÁRIO DE REALIZAÇÃO DA OBRA/SERVIÇO: das _____ às _____ horas.

Dias: () segunda () terça () quarta () quinta () sexta () finais de semana.

RESPONSÁVEL DA PRESTADORA DE SERVIÇO:

Nome _____ Tel: _____

RESPONSÁVEL PELO SETOR ONDE SERÁ EXECUTADO O SERVIÇO:

Nome: _____ Tel.: _____

GESTOR/FISCAL DO CONTRATO Prefeitura Municipal de Caçador:

Nome _____ Tel.: _____

DESLOCAMENTO DOS FUNCIONÁRIOS: SIM () NÃO()

MEDIDAS DE ISOLAMENTO: () Tapume; () Cavalete; () Fita zebra; () Cone; () Outros

PREFEITURA MUNICIPAL DE CAÇADOR

NORMAS E PROCEDIMENTOS DE SEGURANÇA DO TRABALHO PARA EMPRESAS PRESTADORAS DE SERVIÇOS

ANEXO IV

LISTAGEM DE TREINAMENTOS EXIGIDOS NAS ATIVIDADES TÍPICAS REALIZADAS POR PRESTADORAS DE SERVIÇO NA PREFEITURA MUNICIPAL DE CAÇADOR

* FUNÇÃO: TREINAMENTOS NECESSÁRIOS

- ✓ Eletricista/ ajudante de manutenção elétrica: Comprovante de qualificação e/ou Habilitação; Cursos para Atendimento as Exigências da NR 10: (Curso Básico, SEP, etc.)
- ✓ Operador de empilhadeira/guincho/ponte rolante: Comprovante de treinamento de capacitação; C.N.H (Carteira Nacional de Habilitação)
- ✓ Motoristas C.N.H (Carteira Nacional de Habilitação)
- ✓ Trabalhadores em altura: Comprovação do Treinamento para Trabalho em Altura (mínimo de 8 horas); ASO específico para trabalho em altura.
- ✓ Trabalhadores em espaço confinado: Certificado de Treinamento para todos os trabalhadores autorizados e vigias com carga horária mínima de 16 horas conforme NR 33, item 33.3.5 com validade de 12 meses; Certificado de Treinamento para todos os supervisores de entrada com carga horária mínima de 40 horas conforme a NR 33, item 33.3.5.6.
- ✓ Soldadores: Comprovante de qualificação.
- ✓ Trabalhadores de obras em geral: Comprovante de treinamento referente a NR 18 (6 horas).

***As atividades que não constarem nesta tabela deverão ser consultadas junto ao Departamento de Segurança do Trabalho**

NORMAS E PROCEDIMENTOS DE SEGURANÇA DO TRABALHO PARA EMPRESAS PRESTADORAS DE SERVIÇOS

ANEXO V

PT – PERMISSÃO DE TRABALHO

As Permissões para trabalho em altura e Espaço confinado deverão ser elaboradas pela empresa contratada e apresentadas para o Departamento de Segurança do Trabalho.

NORMAS E PROCEDIMENTOS DE SEGURANÇA DO TRABALHO PARA EMPRESAS PRESTADORAS DE SERVIÇOS

10 REFERÊNCIAS BIBLIOGRÁFICAS

BRASIL - MTE. Portaria 3.214, de 08/06/1978. Normas Regulamentadoras - NR. Diário Oficial da União, Brasília, DF, 08 jun 1978.

BRASIL. Portaria n.º 25, de 29/12/1994, Norma Regulamentadora 09 - Programa de prevenção a riscos ambientais. Diário Oficial da União, Brasília, DF, 15 dez 1995. Seção 1, pt. 1.987 a 1.989.

FUNDACENTRO. Diretrizes sobre Sistemas de Gestão da Segurança e Saúde no Trabalho. São Paulo: Fundação Jorge Duprat Figueiredo de Segurança e Medicina do Trabalho, 2005.

MORAES, Giovanni Araújo. Normas Regulamentadoras Comentadas. 6º edição. Rio de Janeiro, 2007.

SALIBA, Tuffi Messias. Manual prático de higiene ocupacional e PPRA: Avaliação e controle dos riscos ambientais. São Paulo: Ltr, 2005.

SPINELLI, Robson / Brevigliero, Ezio e Possebon, José. Higiene Ocupacional: agentes biológicos, químicos e físicos. 2º ed. São Paulo: Editora Senac SP, 2008.

NORMAS E PROCEDIMENTOS DE SEGURANÇA DO TRABALHO PARA EMPRESAS PRESTADORAS DE SERVIÇOS

11 DISPOSIÇÕES FINAIS

Este documento é emitido em via impressa e digital. A via impressa é assinada pelos responsáveis pela elaboração do MANUAL e pela Secretária de Administração e ficará à disposição da Inspeção do Trabalho. As situações e atividades não contempladas neste manual deverão ser tratadas de acordo com a legislação vigente.

Caçador, SC ,01 de janeiro 2022.

Cleony Lopes Barboza Figur
Secretária Municipal de Administração

Vânia Moraes Schirrmann
Técnico de Segurança do Trabalho
Reg n° RS/003599.8

Eduardo kmeliuskas
Técnico de Segurança do Trabalho
Reg n° SC/0006880